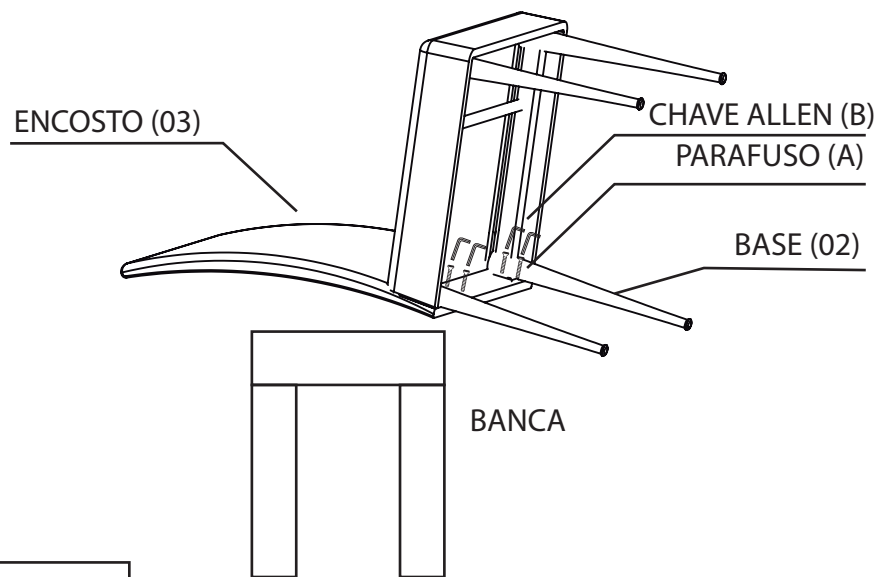


MANUAL DE MONTAGEM DA
CADEIRA BARTIRA MARCELA CROMADA

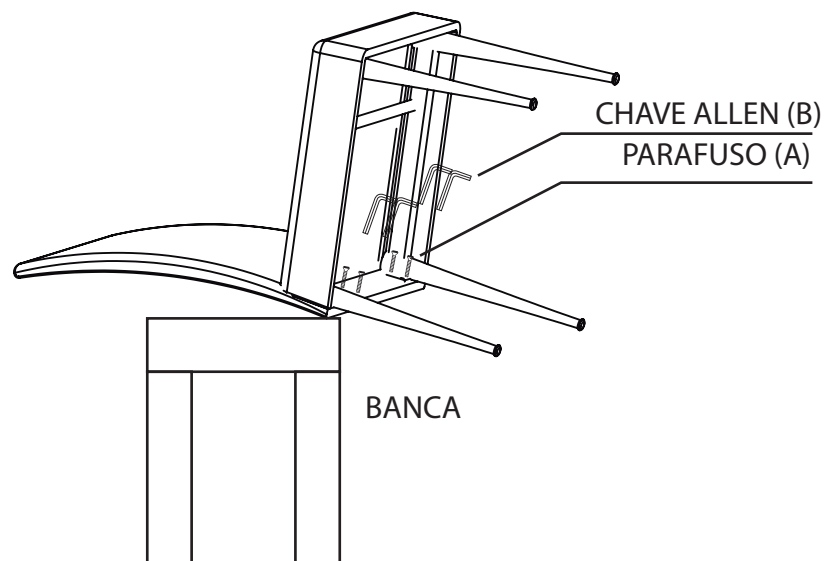


ATENÇÃO SENHOR MONTADOR, SEGUIR OS PASSOS ABAIXO
PARA EXECUTAR A MONTAGEM CORRETA.

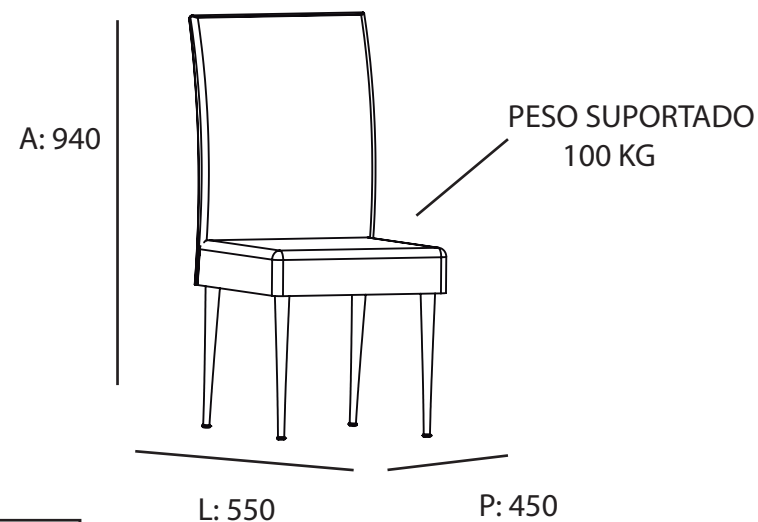
1°) ALINHE A BASE (N° 02) COM O ENCOSTO (N° 03),
POSICIONAR OS PARAFUSOS (A).

O ASSENTO (N01) JA VEM FIXO NA BASE.

2°) APERTE OS PARAFUSOS (A) FIXANDO O ENCOSTO (N03) NA BASE (N02),
COM A CHAVE ALLEN (B).



4°) MONTAGEM CONCLUIDA



CERTIFICADO DE GARANTIA

CADEIRA BARTIRA MARCELA CROMADA

Prazo:

Todos os produtos da marca Bartira possuem 6 meses (180 dias) de garantia contra defeitos de fabricação, a partir da data expressa na nota fiscal de venda ao consumidor. Ressalta-se que, seguindo a lei 8078/90 (código de defesa do consumidor), esta garantia oferecida ao produto é exclusivamente contra defeitos de fabricação.

Cuidados com o cromo:

- Na limpeza, não utilizar produtos abrasivos como esponjas de aço, lixas, etc. Evitar o contato com produtos químicos de limpeza, tais como: Água sanitária, desinfetantes, desengordurantes, álcool, etc.
- Encerar uma vez a cada 30 dias, com cera automotiva a base de silicone.
- Não bater ou riscar o cromado para evitar que descasque.
- Não expor o móvel em lugares abertos como jardins, sacadas, etc.

Esta garantia não cobre:

- 1 - Defeitos causados por uso inadequado como: quedas, impactos e montagem fora das orientações enviadas no manual.
- 2 - Danos causados por consertos realizados por terceiros, sem autorização prévia da Bartira.
- 3 - Danos causados por animais domésticos, insetos, objetos cortantes ou decorativos.
- 4 - Desgaste natural, bem como excesso de peso sobre o móvel.
- 5 - Danos decorrentes de transportes inadequados ou má armazenagem.
- 6 - Defeitos causados por exposição ao sol, chuva, umidade, bem como sinistros (roubo/furto, perda, fogo ou enchentes).

Recomendações de conservação e limpeza:

- Não deixar o produto exposto a chuva, sol, umidade, etc.
- Não usar qualquer tipo de produto químico na limpeza dos móveis.
- Todo produto deve ser manuseado com cuidado, não podendo ser arrastado nem encostado em paredes ou lugares úmidos. Evitar esforços desnecessários que possam comprometer a estrutura e qualidade dos móveis.

Como solicitar:

Para solicitar a análise e o consequente atendimento da garantia é necessário contatar diretamente a loja/varejista onde o produto foi adquirido e apresentar a nota fiscal de venda. A loja/varejista será o responsável por analisar as condições e validade da garantia especificadas neste certificado, assim como efetuar a substituição do produto ou seus componentes danificados.



Obs. Produto para uso doméstico.

MANUAL DE MONTAGEM

CADEIRA BARTIRA MARCELA CROMADA

REF. 5CA6812CR2/1- LINHO AREIA
5CA7812CR2/1- LINHO TR BEGE ESCURO
5CA8812CR2/1- COURINO MARROM

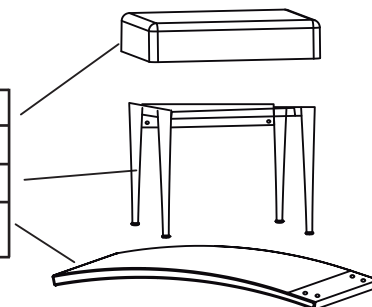
Necessário para Montagem



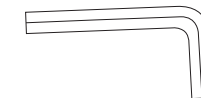
1 PESSOA

OS ITENS ACIMA NÃO ACOMPANHAM O PRODUTO.

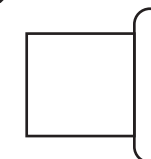
PEÇAS				
Nº	DESCRIÇÃO	MATERIAL	QUANT.	MEDIDAS
01	ASSENTO	Compensado Espuma Tecido	1	450 x 460 x 90
02	ESTRUTURA BASE	Aço Cromado	1	485 x 400 x 440
03	ENCOSTO	Aço Percinta elástica Espuma Tecido	1	440 x 70 x 590



ACESSÓRIOS			
CÓD	DESCRIÇÃO	MATERIAL	QUANT
A	PARAFUSO 1/4 X 5/8 ALLEN 17mm	Aço	4
B	CHAVE ALLEN (L) CROMADA 4mm	Aço	1



C	PARAFUSO 1/4 X 1 TAMPINHA ALLEN 4mm	Aço	2
D	PONTEIRA 9 MM PRETA	Plástico	4



Sr Cliente/Montador, cuidado ao manusear o produto!

Produtos em aço podem conter faces cortantes, atenção para não ocasionar acidentes. Sempre utilizar a própria embalagem, forrando o piso para montagem do produto.