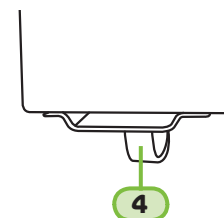
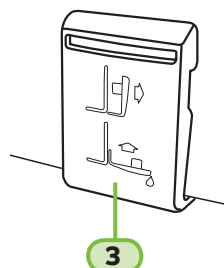
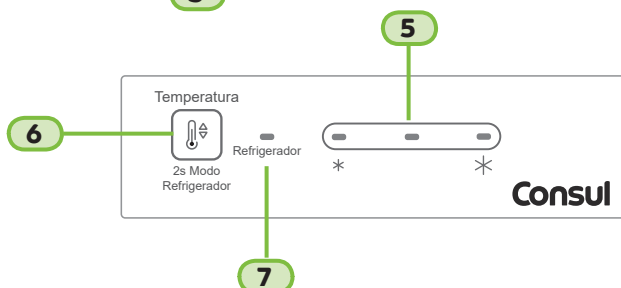
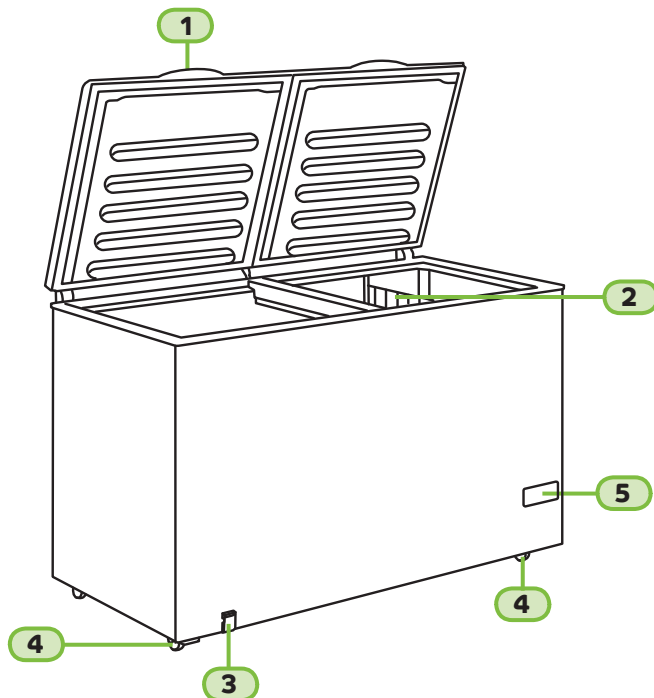


1

CARACTERÍSTICAS GERAIS

Modelo **CHA22/CHA31/CHB42/CHB53**



- 1 Puxador
- 2 Grade Divisória Removível
- 3 Dreno
- 4 Rodízios
- 5 Controle Eletrônico
- 6 Tecla Controle de Temperatura
- 7 Modo Refrigerador ou Freezer

INFORMAÇÃO AMBIENTAL

Este produto utiliza gás isolante que não ataca a camada de ozônio e tem potencial reduzido de efeito estufa.

Importante

Este gás é inflamável.

2

USANDO O FREEZER

Como operar o controle de temperatura

Seu Freezer Consul possui um controle eletrônico externo para facilitar o ajuste de temperatura e seleção das funções de acordo com as suas necessidades.

Use a tecla de temperatura para ajustar o nível de resfriamento do produto de acordo com a sua necessidade. Essa tecla também é usada para alterar o modo de operação. Pressione por 2 segundos para alterar para o modo **refrigerador** ou **freezer**.

Seu produto vem regulado de fábrica como **freezer** (luz branca desligada). A luz branca acesa indica que o modo **refrigerador** está acionado.



As 3 luzes acesas indicam a função **Super Frio**, que deve ser usada quando se quer acelerar o resfriamento dos alimentos. Evite utilizar essa função por mais de 48 horas.

IMPORTANTE

Antes de iniciar a alteração do modo de operação, retire os alimentos e bebidas que não podem ser armazenados no modo selecionado. O tempo de alteração do modo de operação pode variar de acordo com a temperatura ambiente.

Modo FREEZER

Utilização	Temperatura	Condições de uso
Congelamento de alimentos	Máxima	Dias quentes. Muitos alimentos armazenados.
	Mínima	Dias frios. Poucos alimentos armazenados.

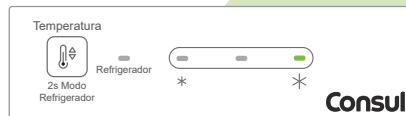
Modo REFRIGERADOR

Utilização	Temperatura	Condições de uso
Resfriamento e conservação de alimentos e bebidas	Máxima	Dias quentes. Muitos alimentos armazenados.
	Mínima	Dias frios. Poucos alimentos armazenados.

Controle de temperatura

Para ajustar o nível de resfriamento, pressione a tecla de temperatura até o display mostrar o nível desejado.

Veja a tabela a seguir:



Resfriamento	Situações de uso
	Dias frios. Poucas aberturas de portas.
	Condições normais de uso.
	Condições normais de uso.
	Condições normais de uso.
	Dias quentes. Muitas aberturas de portas.
	Para uso intenso do refrigerador como festas ou resfriamento mais rápido dos alimentos.

Super frio

A configuração **Super Frio** é uma maneira eficaz de manter as características naturais dos alimentos, pois os alimentos são resfriados mais rapidamente. Por meio do congelamento rápido a fase de cristalização do gelo, que ocorre entre as temperaturas de 0 °C a - 5 °C, é ultrapassada mais rapidamente, minimizando a perda de água dos alimentos e portanto mantendo a sua constituição natural.

IMPORTANTE

É considerado normal a formação de gelo na região superior, próximo à região de fechamento da porta.

Capacidade de congelamento

Todo freezer possui capacidade de congelar uma quantidade máxima de alimentos a cada 24 horas. Evite exceder a capacidade de congelamento do seu produto. Veja na tabela **Características Técnicas**, qual a capacidade de congelamento do seu freezer. Para alcançar a máxima Capacidade de Congelamento, nos modelos **CHA22** e **CHA31**, a configuração **"Super Frio"** deve ser acionada ao adicionar o alimento. Para os modelos **CHB42** e **CHB53**, a função **"Super Frio"** deve ser acionada 24 horas e 48 horas antes, respectivamente.

Aquecimento

O aquecimento na travessa, entre as portas do seu freezer, é normal (modelos **CHB42/CHB53**). Isto ocorre para evitar formação de sudação. No entanto, em condições críticas de temperatura e umidade ambiente pode ocorrer formação de sudação. Seque-a com um pano macio.

3



SOLUÇÕES DE PEQUENOS PROBLEMAS

Antes de ligar para a **Rede de Serviços Consul**, faça uma verificação prévia, consultando a tabela a seguir:

Problema	Causa provável	Solução
O freezer não congela de modo satisfatório	Controle de temperatura no modo refrigerador ou na faixa intermediária.	Ajuste para o modo freezer . Veja o item "Usando o Freezer" (Como operar o Controle de Temperatura).
	Portas sendo abertas com muita frequência.	Instrua as pessoas a abrirem as portas somente quando necessário.
	Má distribuição dos alimentos, bloqueando a circulação de ar.	Redistribua os alimentos.
	Excesso de carga a ser congelada.	Observe a capacidade máxima de congelamento, veja o item "Usando o Freezer" (Capacidade de Congelamento).
O freezer congela bebidas e alimentos quando deveria somente resfriar	Tecla controle de temperatura modo freezer acionada.	Configure o controle de temperatura para o modo refrigerador .
	Controle de temperatura no modo freezer ou na faixa intermediária.	Ajuste para o modo refrigerador . Veja o item "Usando o Freezer" (Como operar o Controle de Temperatura).

Problema Causa provável Solução

Formação de gelo no acabamento plástico superior	Infiltração de umidade pelas portas.	Verifique se algum objeto está impedindo o fechamento completo das portas. Se necessário reorganize os alimentos no seu produto. Persistindo a formação de gelo, ligue para a Rede de Serviços Consul .
	Característica do produto.	A formação de gelo se dá pelo contato do evaporador com a chapa interna do produto. Em condições críticas de temperatura e umidade recomenda-se o degelo com maior frequência.
Não forma gelo na parte inferior do produto	Característica do produto.	A formação de gelo somente na parte superior do produto é considerada normal. Isso é causado pelo fluxo de ar interno, combinado com a circulação de ar ao abrir a porta. O ar quente e úmido que entra no produto durante a abertura, entra em contato com as paredes internas na região mais próxima à porta. Como essa região possui uma temperatura muito baixa, a umidade do ar congela sobre ela. A formação de gelo localizada nesta parte, não significa que o produto refrigera apenas nesta região.

Para mais informações sobre soluções de pequenos problemas, consulte o Manual do Produto.

4 CARACTERÍSTICAS TÉCNICAS

Dimensões sem embalagem (mm)

	CHA22	CHA31	CHB42	CHB53
Altura com a porta fechada	943,05	943,05	943,05	943,05
Altura com a porta aberta a 70°	1595	1595	1595	1595
Largura	737,12	946,87	1197	1475
Profundidade	773,07	773,07	773,07	773,07

Capacidade de armazenagem (litros)

Total	217	307	410	528
-------	-----	-----	-----	-----

Capacidade máxima de armazenagem (kg)

Total	150	213	250	355
-------	-----	-----	-----	-----

Capacidade de congelamento (kg)

Total	08	11	15	19
-------	----	----	----	----

Peso sem embalagem (kg)

Total	42,5	48,5	60,2	68,3
-------	------	------	------	------

O fabricante se reserva no direito de modificar as características gerais, técnicas e estéticas de seus produtos sem aviso prévio.

5 MANUTENÇÃO E CUIDADOS

⚠️ ADVERTÊNCIA



Risco de Explosão

Use produtos de limpeza que não sejam inflamáveis.

Não seguir esta instrução pode trazer risco de morte, incêndio ou de explosão.

⚠️ ADVERTÊNCIA



Risco de Choque Elétrico

Retire o plugue da tomada antes de efetuar qualquer manutenção ou limpeza do produto.

Recoloque todos os componentes antes de ligar o produto.

Não seguir estas instruções pode trazer risco de morte ou choque elétrico.

Degelo

Recomenda-se efetuar o degelo no mínimo a cada 6 meses. De preferência, o degelo deve ser feito quando houver poucos alimentos no freezer, seguindo os seguintes passos.

Desconecte o plugue da tomada.

Embale os alimentos e coloque um encostado ao outro no

Viagens e ausências

Para períodos curtos de ausência, seu produto poderá permanecer ligado. Lembre-se que pode haver falta de energia elétrica prolongada enquanto estiver fora e, neste caso, pode haver degradação dos alimentos.

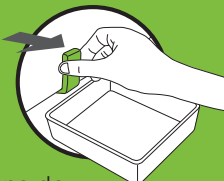
local mais frio do seu refrigerador ou em algum recipiente térmico.

Deixe as portas abertas para acelerar o degelo.

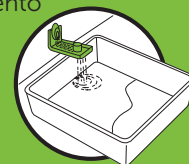
😊 IMPORTANTE

Nunca utilize objetos cortantes ou pontiagudos para remover o gelo, pois você pode danificar o produto.

Posicione um recipiente para recolher a água do degelo e abra a capa do dreno.



Retire a tampa do dreno localizada no fundo do compartimento interno do freezer.



😊 IMPORTANTE

O armazenamento de líquidos sem embalagem pode afetar a performance do produto.

Após o degelo limpe o interior do seu freezer.

Reposicione a tampa e a capa do dreno.

Recoloque o plugue na tomada.

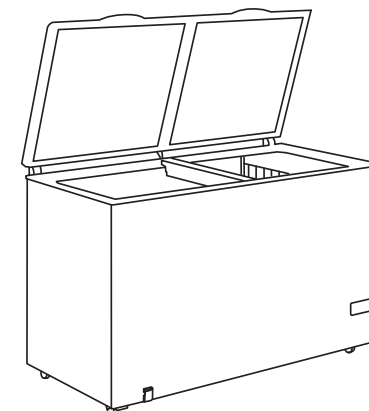
Recoloque os alimentos no freezer.

consul.com.br

GUIA RÁPIDO

Consul

COMO FUNCIONA SEU PRODUTO



Aponte a câmera do celular



Registre seu produto e tenha benefícios

Freezer
CHA22 / CHA31
CHB42 / CHB53