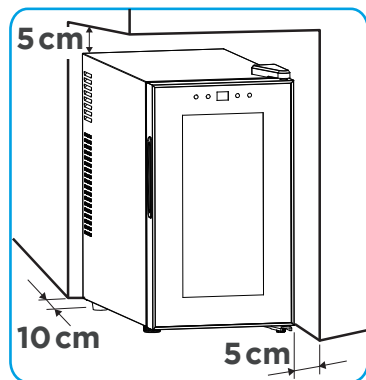


Leia este guia e o manual atentamente para usufruir da sua adega da melhor maneira possível!

PRIMEIRA UTILIZAÇÃO

- Antes de usar a Adega pela primeira vez, é essencial remover todos os materiais de embalagem.
- A Adega deve ser posicionada em uma superfície plana capaz de suportar seu peso quando estiver cheia.
- É importante manter o aparelho em um local com boa circulação de ar e longe de umidade, calor e luz solar direta.
- Com o aparelho conectado à tomada, deve ser selecionada a temperatura de utilização desejada. Aguarde de 12 a 24 horas para que ela se estabilize antes de colocar as garrafas.
- Após adicionar as garrafas, pode ser necessário um período adicional de até 24 horas para que a temperatura se estabilize novamente. Durante esse tempo, é importante manter a porta fechada para eficiência no resfriamento.



SISTEMA DE REFRIGERAÇÃO

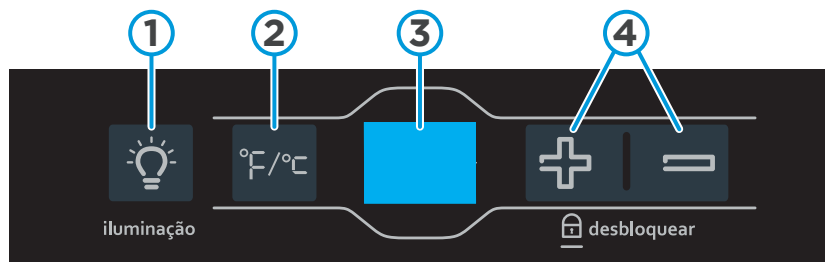
O sistema eletrônico de refrigeração da sua Adega garante a máxima eficiência tanto em temperaturas mínimas quanto máximas, quando operado em condições ambientais de até 25°C.

Em ambientes mais quentes a performance de resfriamento pode ser comprometida, limitando a capacidade do sistema de reduzir a temperatura interna em até 15°C abaixo da temperatura ambiente. Portanto, para manter a performance ideal do produto, recomenda-se a utilização do mesmo em locais onde a temperatura não exceda o limite estabelecido.

ARMAZENAMENTO DE GARRAFAS

A capacidade máxima é estimada com base no armazenamento de garrafas Bordeaux tradicionais de 750ml, que são usadas como referência padrão. No entanto, dependendo das características específicas das garrafas que você possui, esse número pode ser diferente.

PAINEL DE CONTROLE





- 1. Tecla da iluminação de LED interna:** Utilizada para ligar a iluminação interna da Adega. A mesma permanecerá ligada até que a tecla seja pressionada novamente.
- 2. Tecla para alterar a unidade da temperatura:** Você pode selecionar a configuração de exibição de temperatura de graus Fahrenheit ou Celsius pressionando essa tecla por dois segundos.

⚠ AVISOS

- Este dispositivo é projetado para ser usado por indivíduos com plenas capacidades físicas, sensoriais e mentais. Não é adequado para crianças ou pessoas sem experiência e conhecimento adequados, a menos que estejam sob a supervisão de alguém responsável por sua segurança. É importante garantir que as crianças sejam supervisionadas para evitar que brinquem com o dispositivo.
- É importante estar ciente de que as portas da Adega podem apresentar um risco de esmagamento, especialmente na área próxima às dobradiças. Recomenda-se atenção redobrada ao manusear as portas e é essencial manter os dedos e partes do corpo afastado para prevenir qualquer tipo de acidente.

- 3. Display indicador da temperatura:** Apresenta a faixa de temperatura ajustável entre **12°C** e **18°C**. Após a seleção da temperatura desejada, o sistema da adega monitora e exibe a temperatura interna. Essa tecnologia proporciona a confiança de que suas garrafas estão sendo armazenadas corretamente.

- 4. Teclas de ajuste de temperatura:** Utilizadas para selecionar a temperatura de resfriamento da Adega:

Pressione a tecla  para **aumentar** a temperatura ou a tecla  para **diminuir** a temperatura desejada. O display piscará confirmando o ajuste.