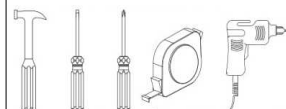


# MANUAL COMPLETO COMPLETE MANUAL



DEMÓBILE Indústria de Móveis Ltda.  
Rua : Jurutau, 1350 - Pq. Industrial II.  
Cep.: 86703-070  
Arapongas - PR - Brasil  
demobile@demobile.com.br



## Avisos

1. Ler atentamente as instruções do manual antes de iniciar a montagem do móvel.
2. A montagem deverá ser feita em superfície limpa e plana, aconselhamos forrar o chão com a embalagem do produto, para não danificar.
3. Os parafusos devem ser apertados periodicamente.
4. Evitar batidas e contato com objetos cortantes.
5. O peso máximo de carga informado refere-se a objetos distribuídos de maneira uniforme sobre toda área de contato da peça.

### Limpeza e Conservação

Efetuar a limpeza somente com pano macio limpo e seco.  
Não Utilizar produtos abrasivos ou químicos.

### Garantia

1. O fabricante responsabiliza-se apenas pelas peças do produto.
2. A montagem incorreta acarretará na perda da garantia e das assistências, desta forma o produto deverá ser montado por profissional qualificado.
3. Não estão cobertos pela garantia problemas que tenham origem na utilização inadequada do produto ou na exposição do mesmo a intempéries como: infiltrações, infestação de pragas em geral, aparecimento de mofo e outros, decorrentes do ambiente de instalação.

Assistência Técnica: Em caso de peças em assistência técnica é necessário que as mesmas sejam solicitadas junto a loja ou site no qual a compra do produto foi realizada

## Warnings

1. Read the manual instructions carefully before starting to assemble the furniture.
2. The assembly must be done in clean and flat surface, we advise to put the product packaging on the floor, not to damage it during the assembling.
3. The screws must be tightened periodically.
4. Avoid hitting and contacting sharp objects.
5. The payload informed refers to the objects distributed all over the piece contact area.

### Cleaning and conservation

Clean the product just with a soft, cleaned and dry cloth.  
Do not use abrasive or chemicals products.

### Warranty

1. The manufacturer is only responsible for product parts.
2. Incorrect assembling will make you lost the guarantee and assistance, in this way the product must be assembled by qualified professional.
3. It is Not covered by the warranty problems caused by an inappropriate use of the product or product exposure even in bad weather, such as: infiltrations, pest infestation in general, appearance of mold and others, caused by the installation environment.

Technical Assistance: Damaged pieces! Ask on the stores you bought it.

## Advertencias

1. Lee atentamente las instrucciones del manual antes de empezar a armar los muebles.
2. El montaje debe hacerse en superficie limpia y plana, utilice el empaque del Producto para cubrir el piso
3. Los tornillos deben ser apretados periódicamente
4. Evite golpear y chocar objetos punzantes
5. El peso máximo de carga tiene relación a los objetos distribuydos sobre toda el área de contacto de la pieza.

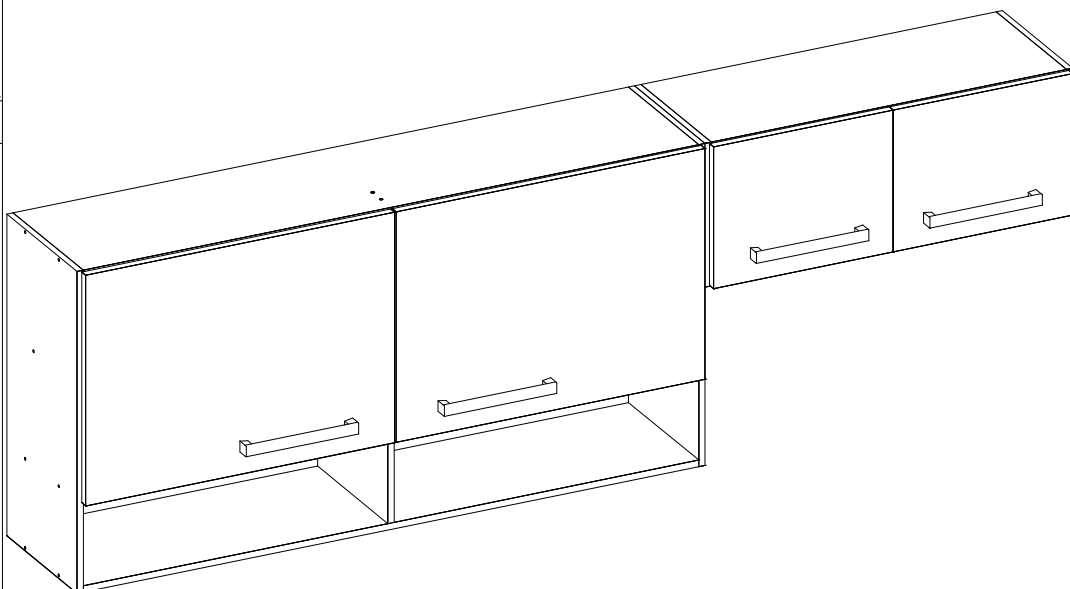
### Limpeza y conservación

Limpiar solo con un trapo suave, limpio y seco  
No utilice productos abrasivos o productos químicos

### Garantía

1. El fabricante solo es responsable a las partes del producto.
2. Armar incorrectamente supone la pérdida de garantía y repuestos, de esta manera el producto debe ser ensamblado por profesional calificado
3. No es garantizado problemas derivados del uso inapropiado del producto, o exposición del producto al mal tiempo, como: infiltraciones, infestación de plagas en general, aparición de moho y otros.

Asistencia técnica: en caso de piezas rotas es necesario que sea solicitadas las mismas a la tienda o sitio web donde se compró el producto.



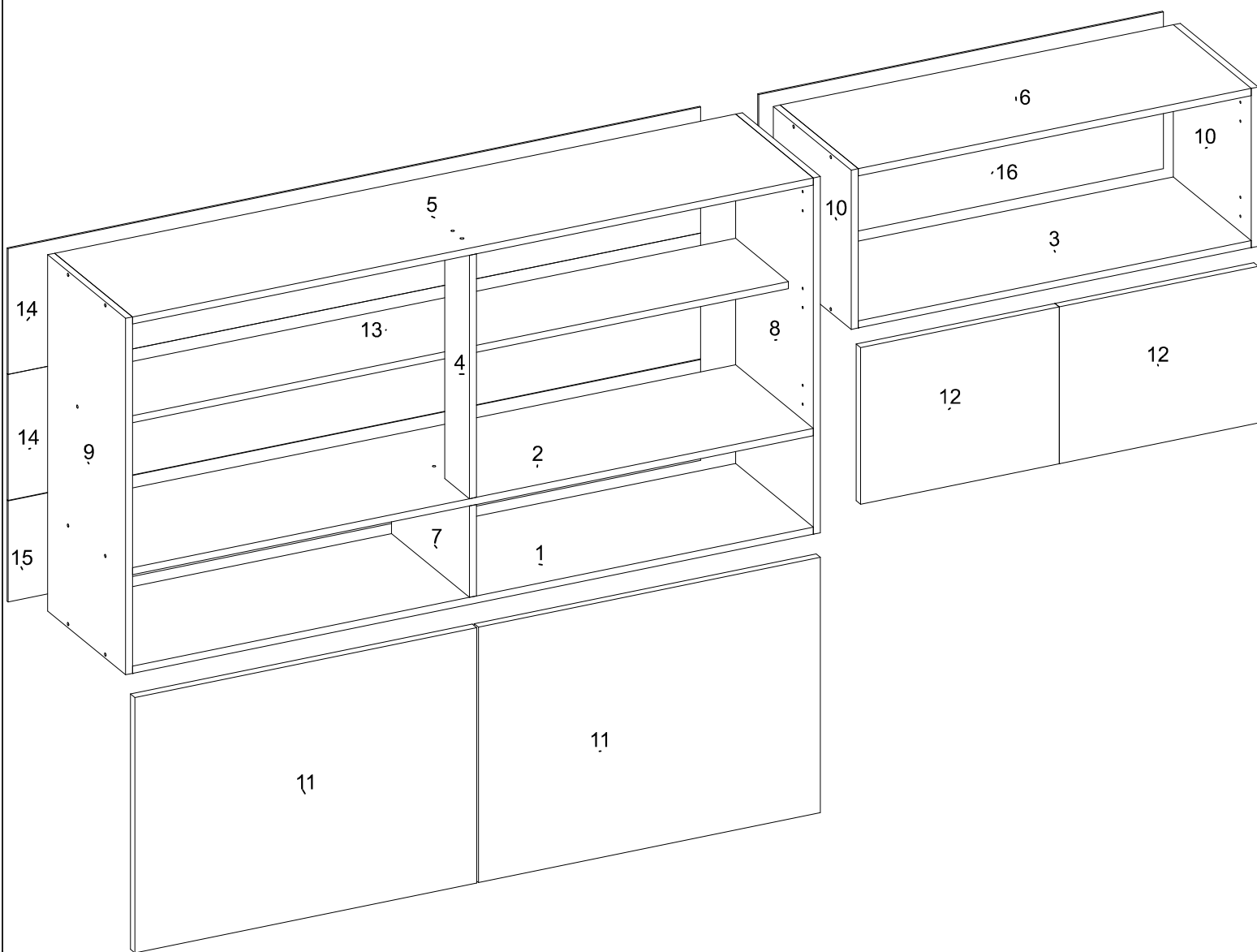
**92301 ARMARIO AEREO 04 PORTAS COM NICHO 190CM DAMA**

**92301 CUPBOARD 4 DOORS WITH NICHE 190 MM DAMA**

**92301 ARMARIO AEREO 4 PUERTAS CON NICHO DAMA**

92301

ARMARIO AEREO 04 PORTAS COM NICHO 190CM DAMA  
 CUPBOARD 4 DOORS WITH NICHE 190 MM DAMA  
 ARMARIO AEREO 4 PUERTAS CON NICHO DAMA

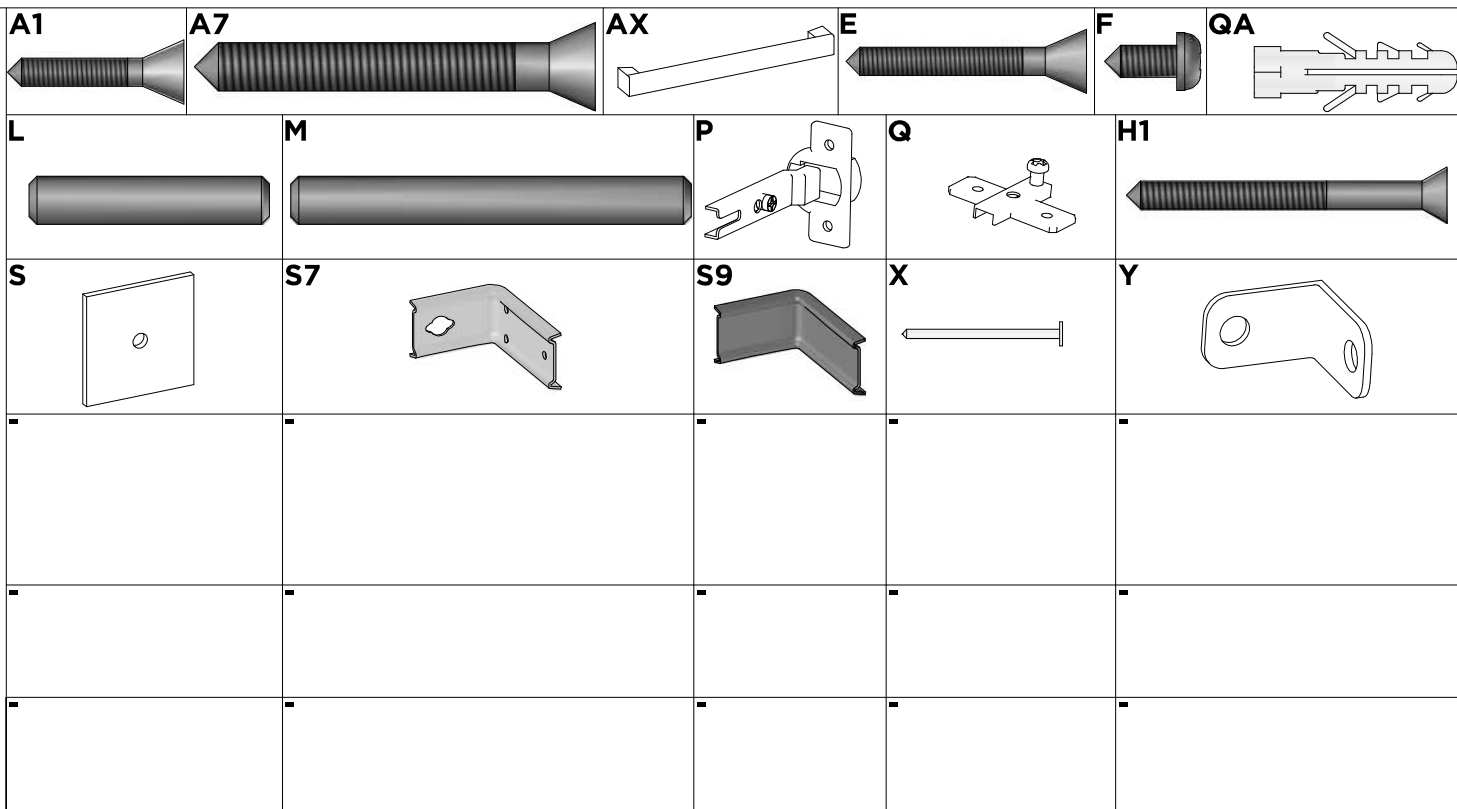


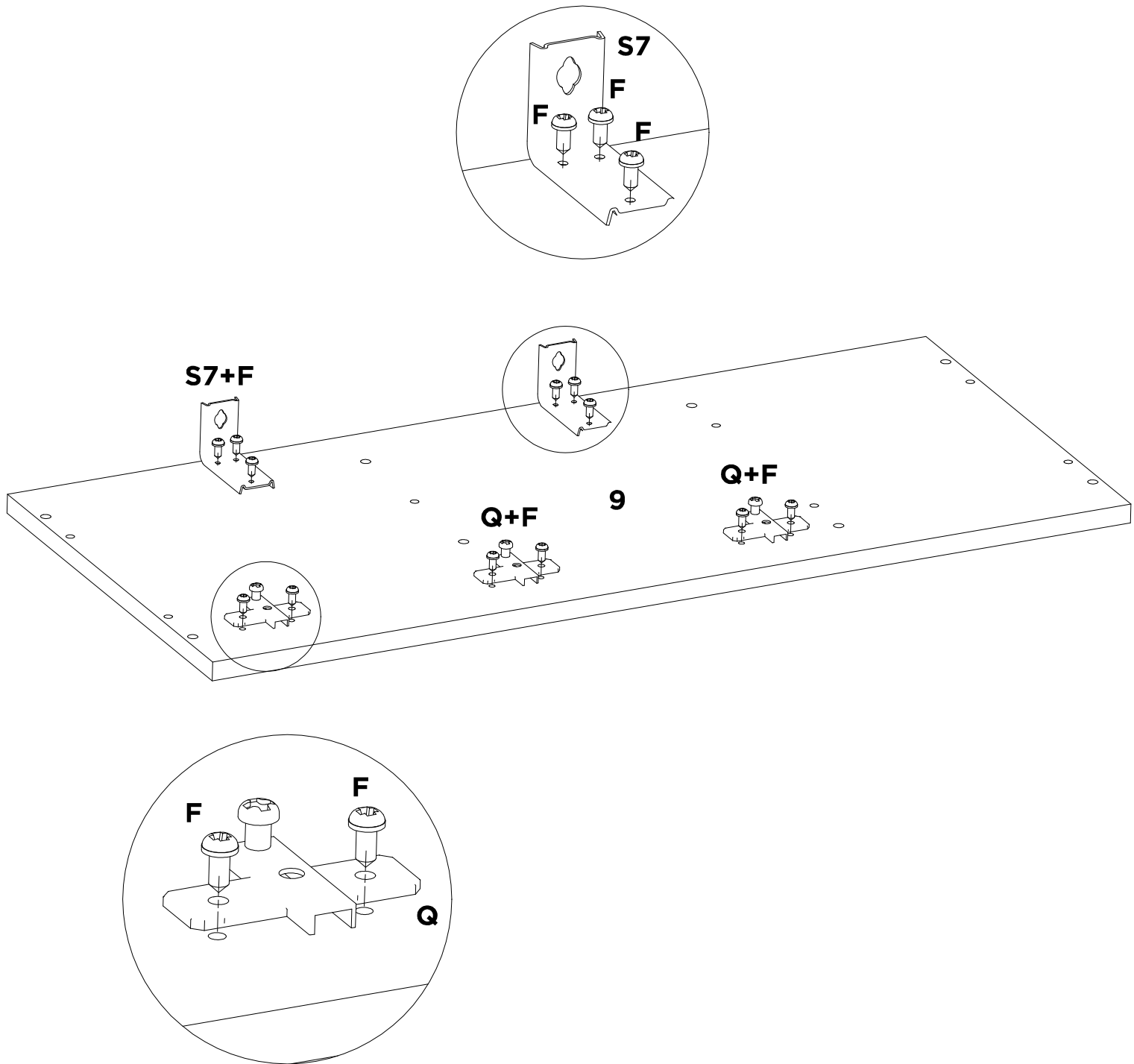
SEQ.	CODIGO	REF_01	REF_02	REF_03	REF_04	REF_05	REF_06	REF_07	DESCRICAO	DESCRIPTION_EN	DESCRIPCION_ES	DIMENSOES_MM	QTD
1	03211	136	158	-	-	-	-	-	BASE DO AEREO	OVERHEAD BASE	BASE DEL AEREO	1171 X 268 X 12	1
2	03212	138	157	-	-	-	-	-	BASE INTERMEDIARIA DO AEREO	INTERMEDIARY OVERHEAD BASE	BASE INTERMEDIARIA DEL AEREO	1171 X 268 X 12	1
3	03217	138	157	-	-	-	-	-	BASE DO AEREO REFRIGERADOR	BASE OF THE MINOR WALL CABINET	BASE DE LA TORRE HELADA	676 X 268 X 12	1
4	05120	138	157	-	-	-	-	-	BATENTE FRONTAL	FRONTAL FLAP	SOLAPA FRONTAL	410 X 85 X 12	1
5	07159	138	157	-	-	-	-	-	CHAPEU DO AEREO	OVERHEAD TOP	TAPA DEL AEREO	1171 X 268 X 12	1
6	07162	138	157	-	-	-	-	-	CHAPEU DO AEREO REFRIGERADOR	MINOR WALL CABINET TOP	TAPA DE LA TORRE HELADA	676 X 268 X 12	1
7	08404	136	158	-	-	-	-	-	DIVISAO DO NICHO	NICHE DIVISION	DIVISION DEL NICHO	268 X 154 X 12	1
8	11501	136	158	-	-	-	-	-	LATERAL DIREITA DO AEREO	OVERHEAD RIGHT SIDE	LATERAL DERECHA DEL AEREO	600 X 268 X 12	1
9	11502	136	158	-	-	-	-	-	LATERAL ESQUERDA DO AEREO	OVERHEAD LEFT SIDE	LATERAL ISQUIERDA DEL AEREO	600 X 268 X 12	1
10	11510	136	158	-	-	-	-	-	LATERAL DO REFRIGERADOR	MINOR WALL CABINET SIDE	LATERAL DE LA TORRE HELADA	268 X 268 X 12	2
11	14360	153	163	-	-	-	-	-	PORTA	DOOR	PUERTA	588 X 430 X 15	2
12	14367	153	163	-	-	-	-	-	PORTA DO REFRIGERADOR	DOOR OF THE MINOR WALL CABINET	PUERTA DE LA TORRE HELADA	342 X 264 X 15	2
13	15225	138	157	-	-	-	-	-	PRATELEIRA DO AEREO	OVERHEAD SHELF	ESTANTE DEL AEREO	1171 X 182 X 12	1
14	20511	138	157	-	-	-	-	-	TRASEIRO DO AEREO	WALL CABINET BACK PANEL	TRASERO DEL ARMARIO AEREO	1191 X 212 X 3	2
15	20512	138	157	-	-	-	-	-	TRASEIRO DO NICHO	NICHE BACK PANEL	TRASERO DEL NICHO	1191 X 170 X 3	1
16	20519	138	157	-	-	-	-	-	TRASEIRO DO REFRIGERADOR	MINOR WALL CABINET BACK PANEL	TRASERO DE LA TORRE HELADA	696 X 264 X 3	1

# LISTA DE AÇESSÓRIOS / LIST OF ACCESSORIES / LISTA DE ACCESORIOS

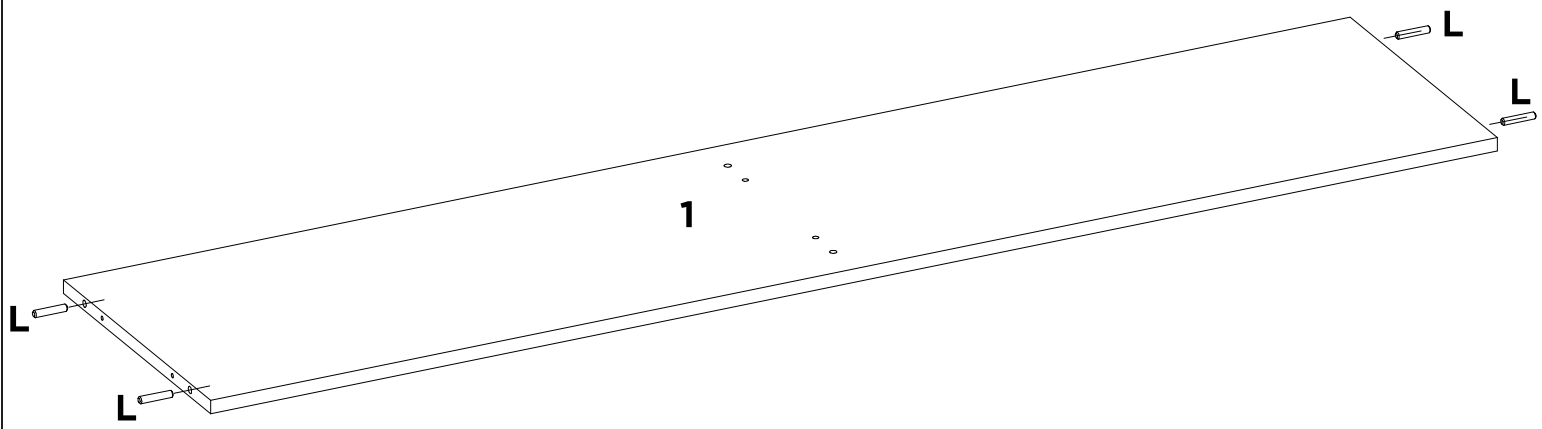
SEQ.	CODIGO.	DESCRIÇÃO	DESCRIPTION_EN	DESCRIPCION_ES	QTD.
A1	9905023	PARAFUSO 3.5 X 22 MM CHATA PHILIPS	PHILIPS FLAT HEAD SCREW	TORNILLO CHATA PHILIPS	8
A7	9905027	PARAFUSO 6 X 50 MM CHATA PHILIPS	PHILIPS FLAT HEAD SCREW	TORNILLO CHATA PHILIPS	6
AX	9904043	PUXADOR VERO F 192 MM PV 381 CHAMPAGNE	HANDLE	TIRADOR	4
E	9905020	PARAFUSO 3.5 X 30 MM CHATA PHILIPS	PHILIPS FLAT HEAD SCREW	TORNILLO CHATA PHILIPS	8
F	9905007	PARAFUSO 4 X 12 MM PANELA PHILIPS	PANHEAD SCREW	TORNILHO CABEZERA DE OLHA	60
H1	9905035	PARAFUSO 3.5 X 40 MM CHATA PHILIPS	PHILIPS FLAT HEAD SCREW	TORNILLO CHATA PHILIPS	27
L	9920011	CAVILHAS 6 X 30 MM	WOODEN PEG	CLAVIJA DE MADERA	28
M	9920012	CAVILHAS 6 X 50 MM	WOODEN PEG	CLAVIJA DE MADERA	1
P	9920020	DOBRADICA ALTA 26 MM ESTAMPADA	HINGE	BISAGRA	10
Q	9920005	CALCO DOBRADICA 5 MM	CHOCK	CALCE	10
QA	9920056	BUCHA PLASTICA 8MM CINZA	PLASTIC PIPE BUSHING 8 MM GREY	BUJE PLASTICO 8MM GRIZ	6
S	9920026	FIXADOR DE FUNDO 10 X 10 MM	BOOTOM FASTENER	FIJADOR DE FONDO	16
S7	9920055	SUPORTE FIXACAO AEREO 45 MM ZB	FIXACAO AIR SUPPORT	SUPORTE FIXACAO AÉREO	6
S9	9920054	PROTECAO SUPORTE AEREO 45MM PLASTICO	OVERHEAD SUPPORT PROTECTION 45MM	PROTECCIÓN DEL SOPORTE AEREO 45MM PLASTICO	6
X	9906002	PREGO 9X9 MM	NAIL	CLAVO	80
Y	9920006	CANTONEIRA METALICA 16 MM	METAL ANGLE BRACKET	ESQUINERAS METALICAS	1

Acessórios/Accessories/Accessorios

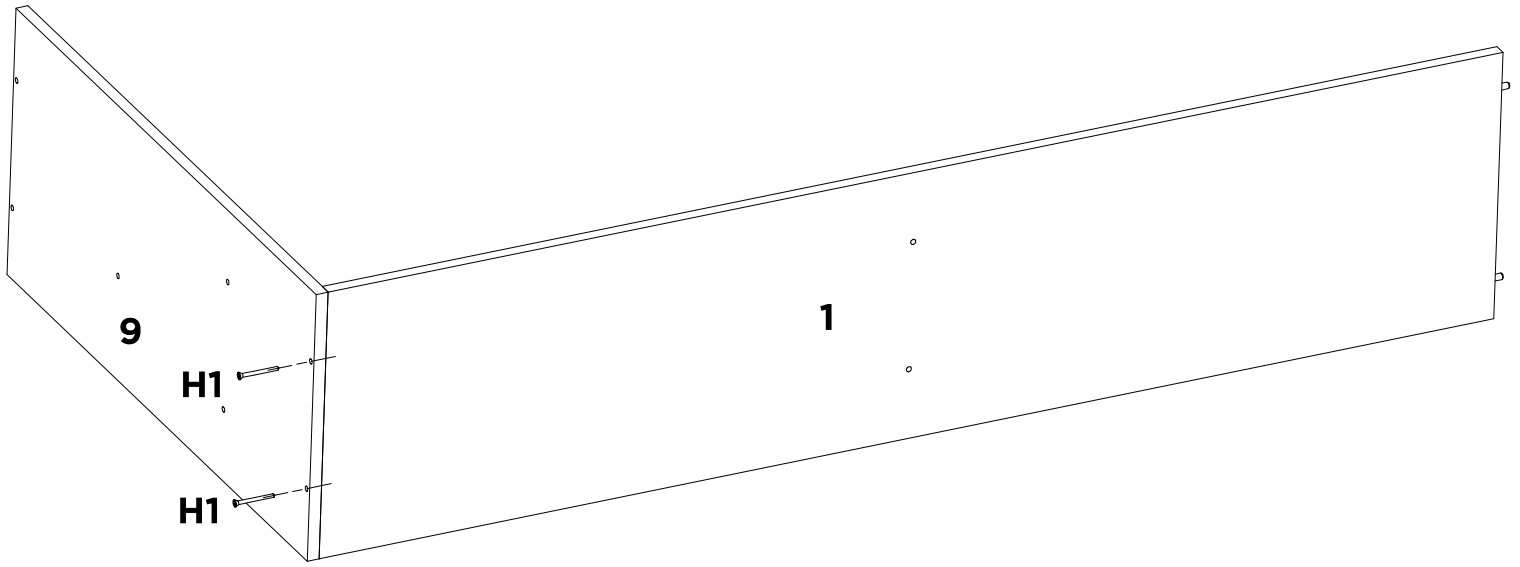




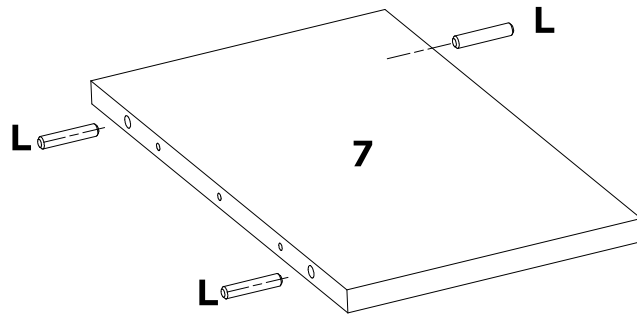
<b>F</b>	<b>Q</b>	<b>S7</b>	-	-	-	-	-
<b>X12</b>	<b>x3</b>	<b>X2</b>	-	-	-	-	-



L	-	-	-	-	-	-	-
X4	-	-	-	-	-	-	-

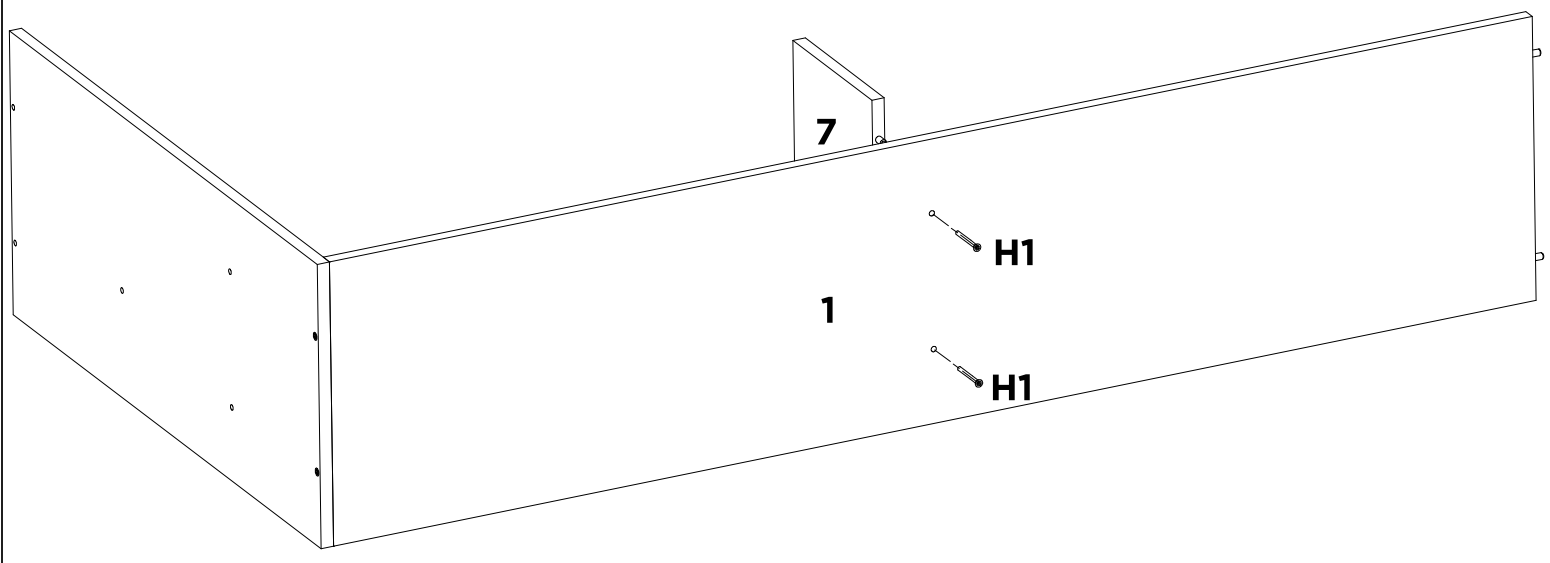
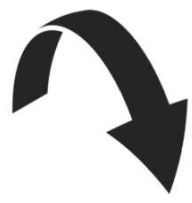


H1	-	-	-	-	-	-	-
X2	-	-	-	-	-	-	-



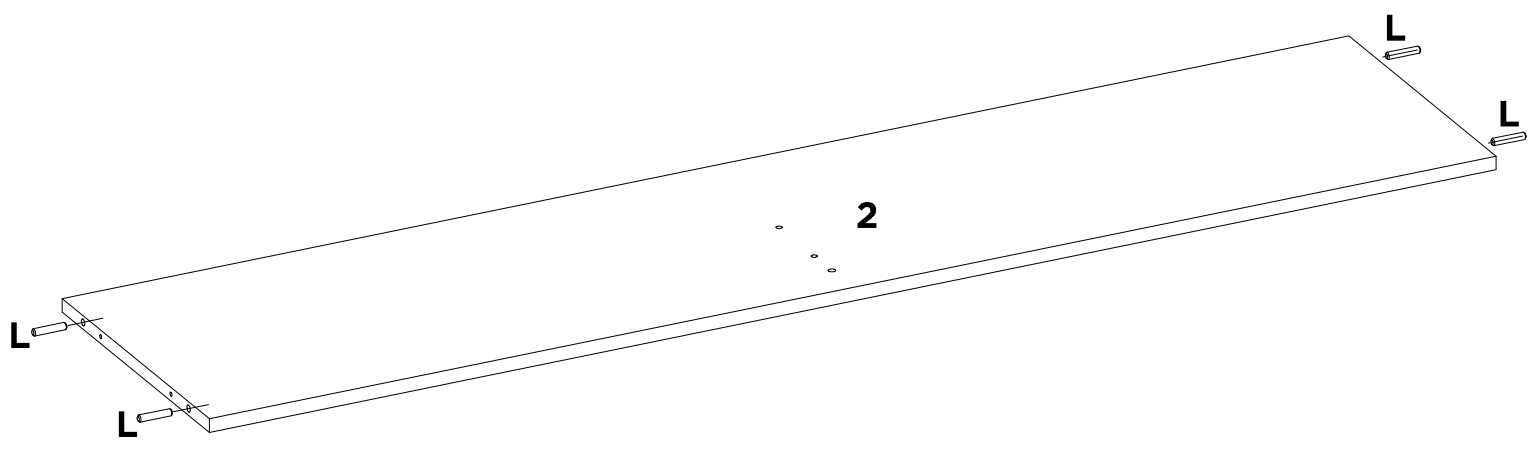
<b>L</b>	-	-	-	-	-	-	-
<b>X3</b>	-	-	-	-	-	-	-

**05**

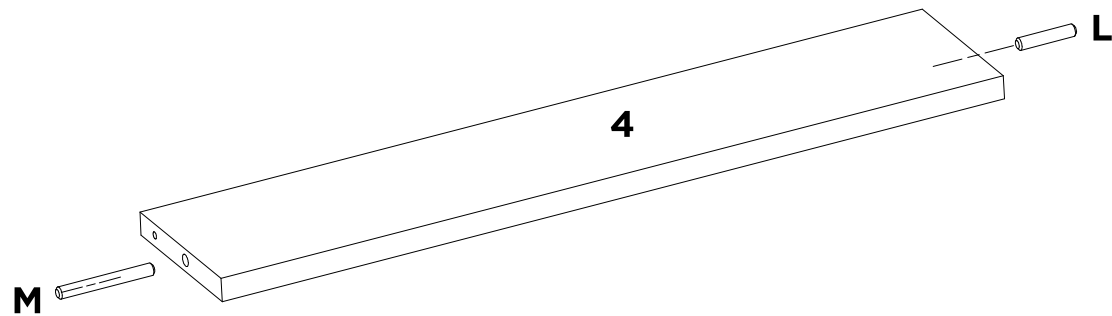


<b>H1</b>	-	-	-	-	-	-	-
<b>X2</b>	-	-	-	-	-	-	-

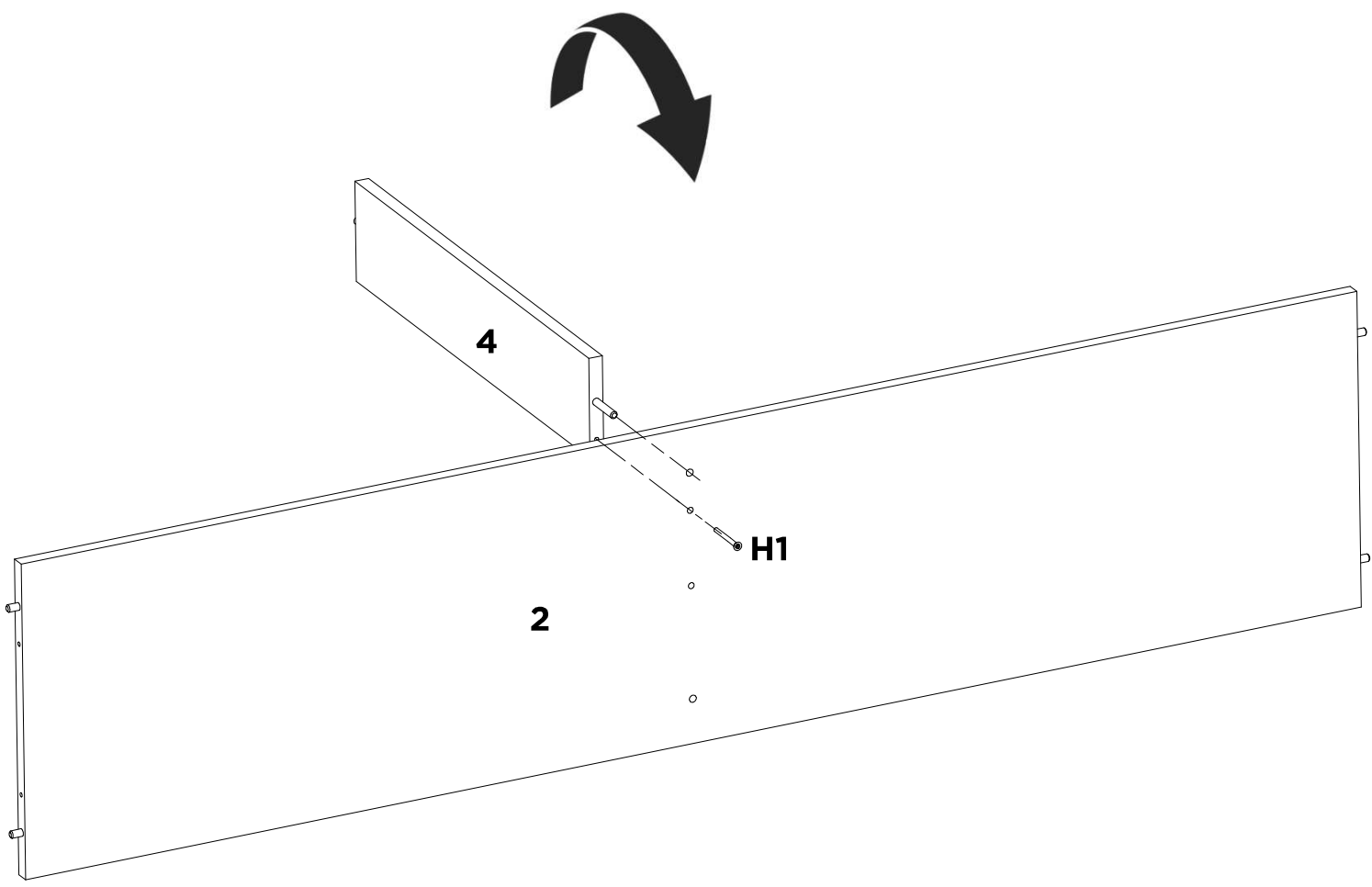




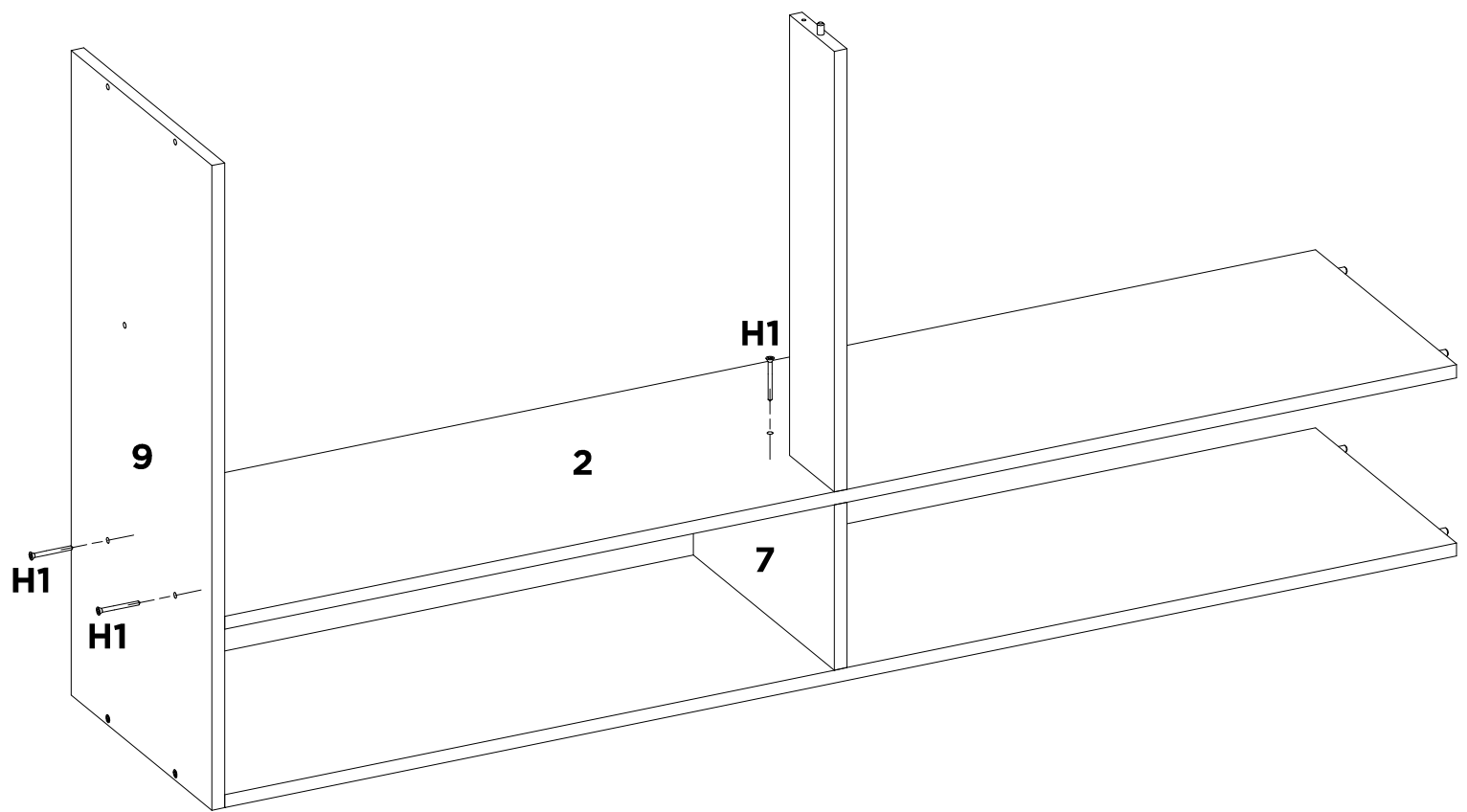
<b>L</b>	-	-	-	-	-	-	-
<b>X4</b>	-	-	-	-	-	-	-



<b>M</b>	<b>L</b>	-	-	-	-	-	-
<b>X1</b>	<b>X1</b>	-	-	-	-	-	-



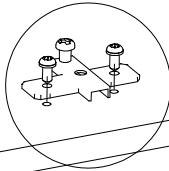
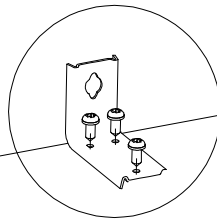
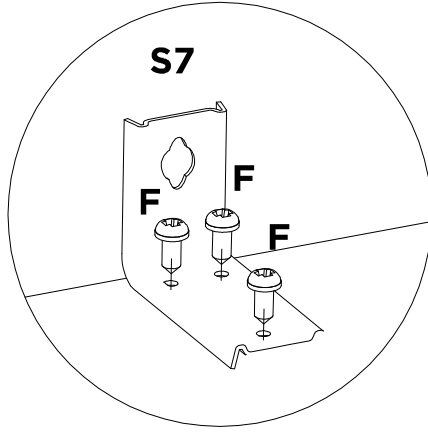
H1	-	-	-	-	-	-	-
x1	-	-	-	-	-	-	-



H1

X3

-	-	-	-	-	-	-	-
-	-	-	-	-	-	-	-

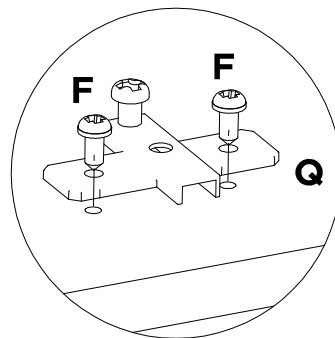


**S7+F**

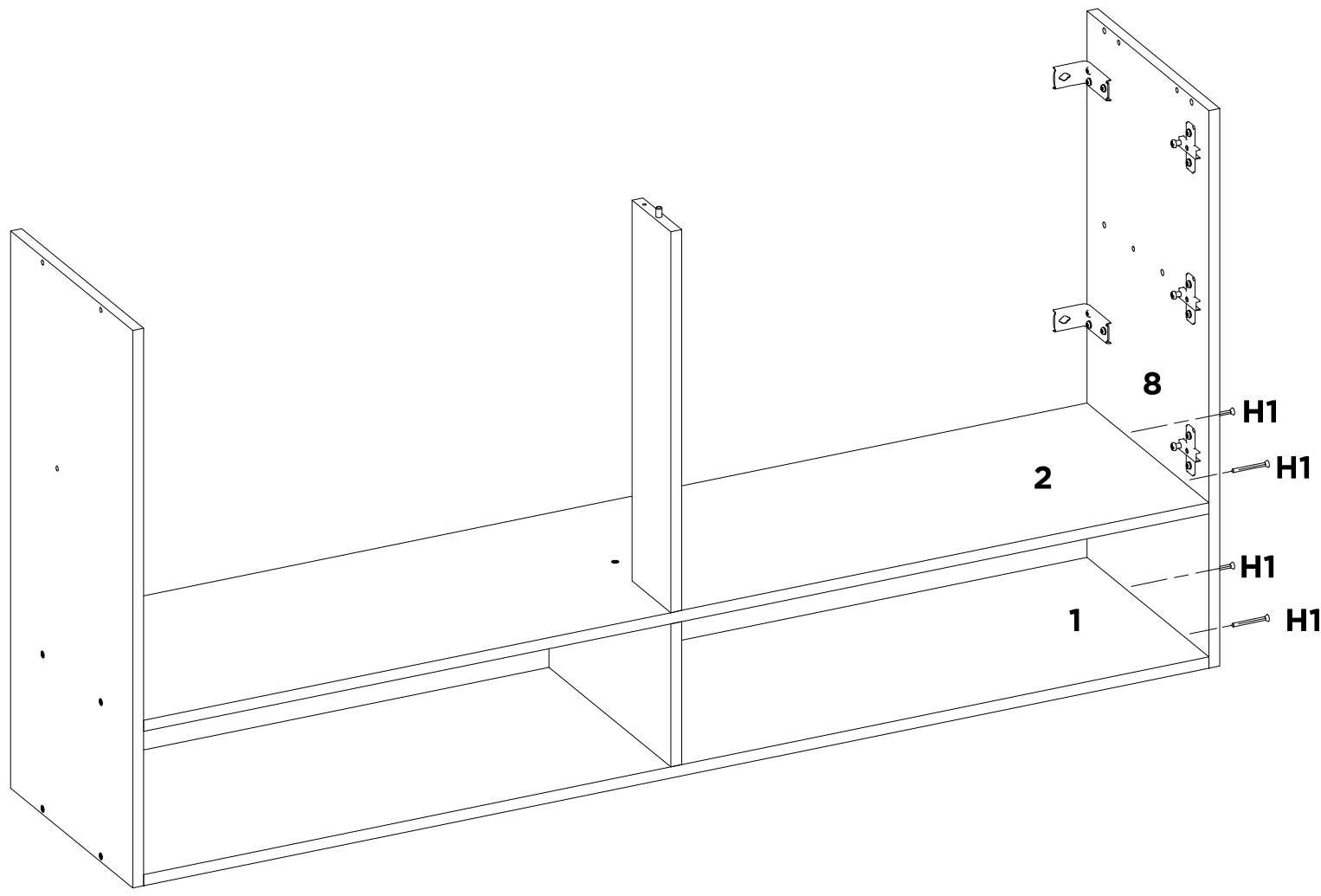
**Q+F**

**Q+F**

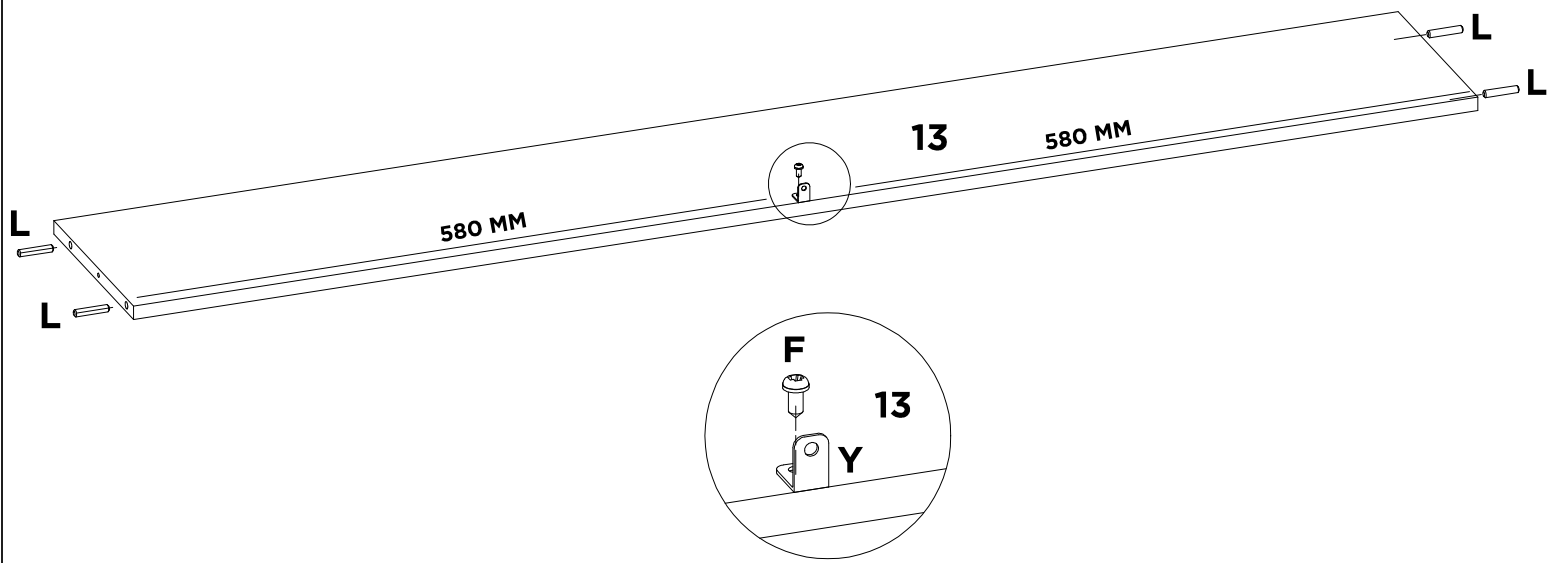
**8**



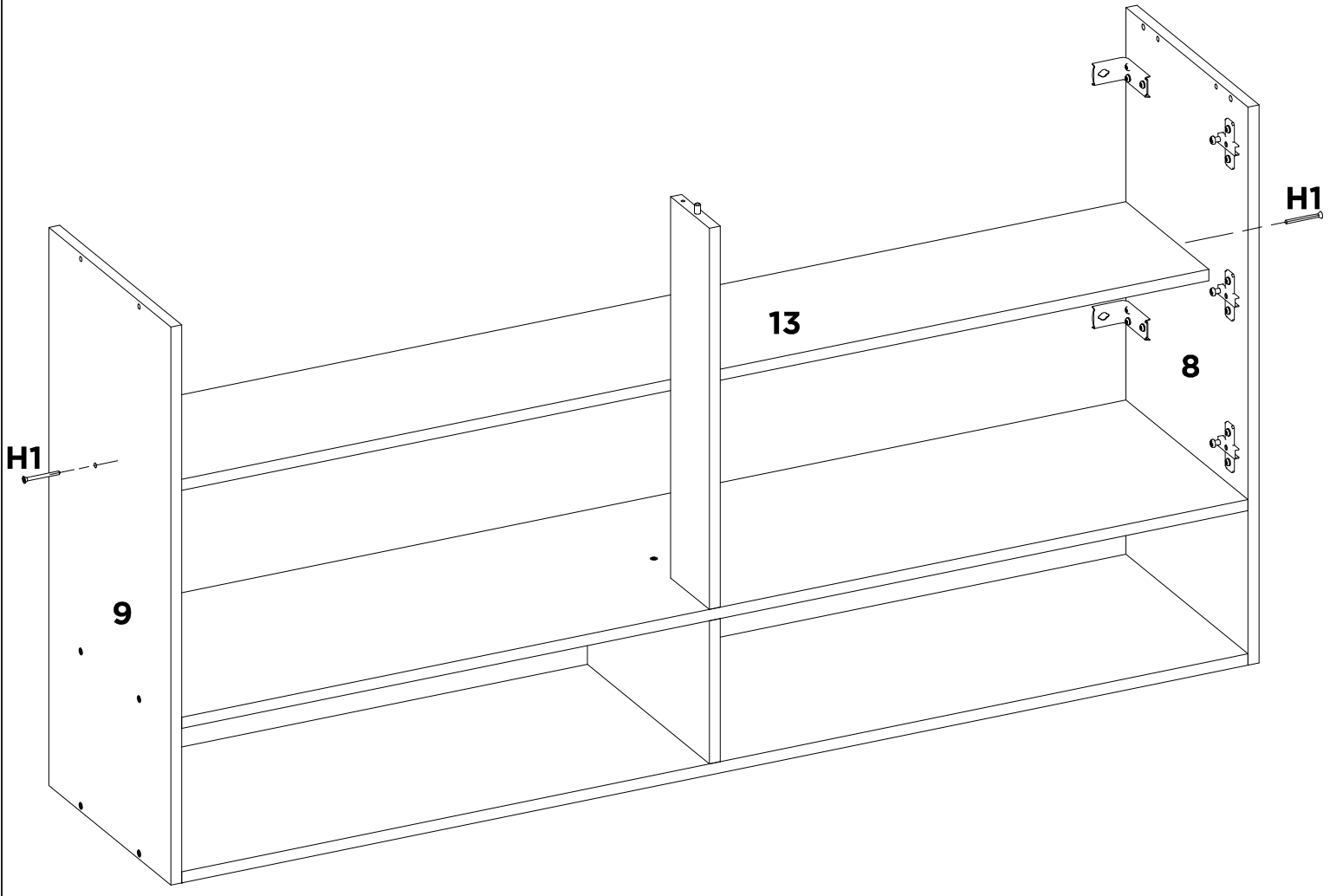
<b>S7</b>	<b>F</b>	<b>Q</b>	-	-	-	-	-
<b>X2</b>	<b>X12</b>	<b>X3</b>	-	-	-	-	-



H1	-	-	-	-	-	-	-
X4	-	-	-	-	-	-	-

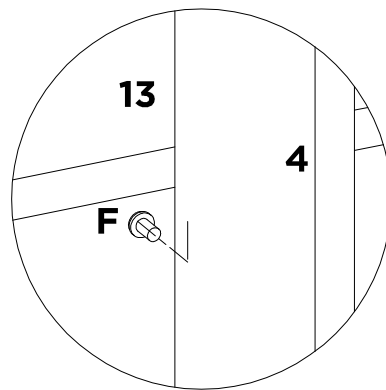
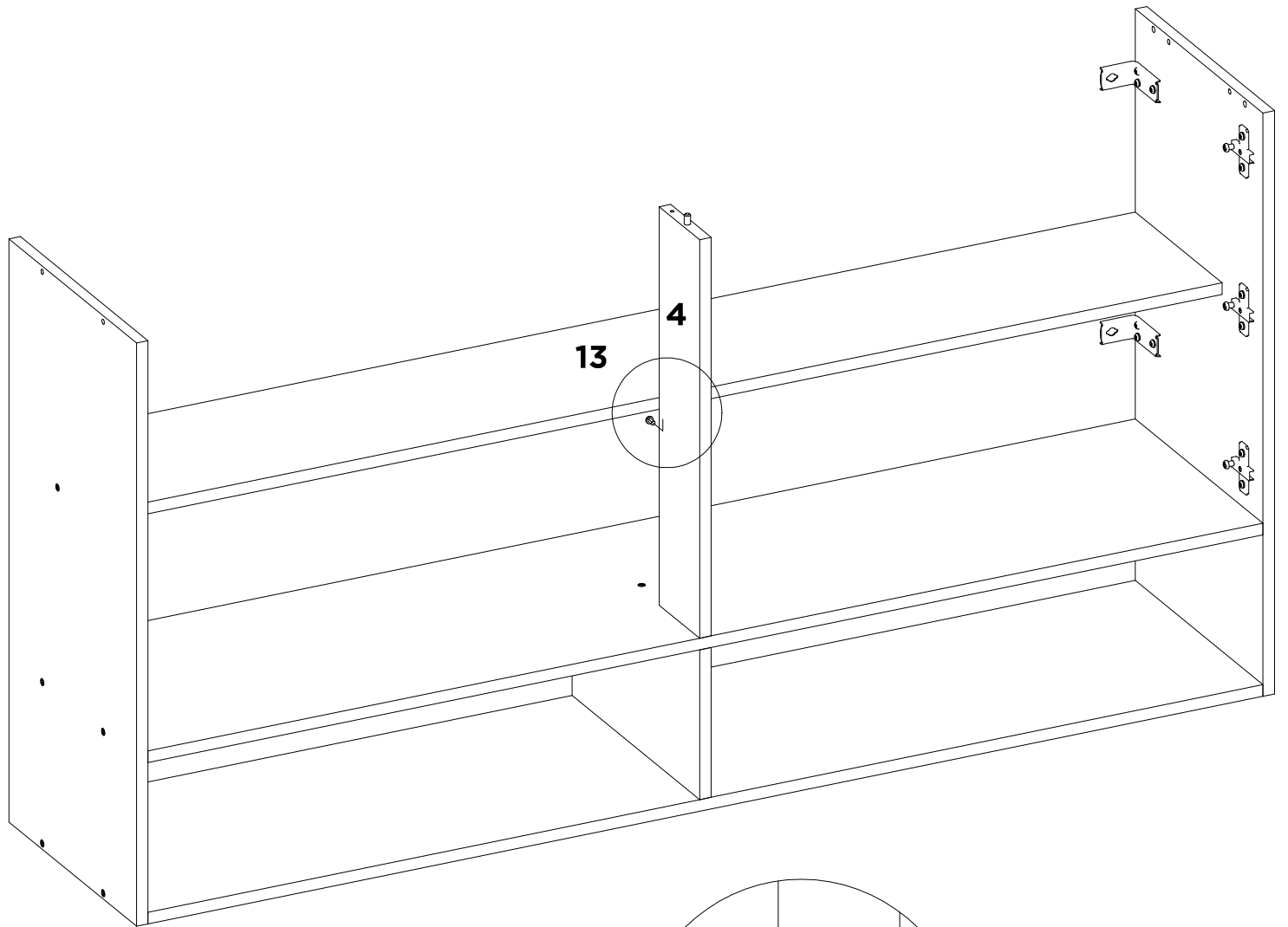


L	F	Y	-	-	-	-	-
X4	X1	X1	-	-	-	-	-

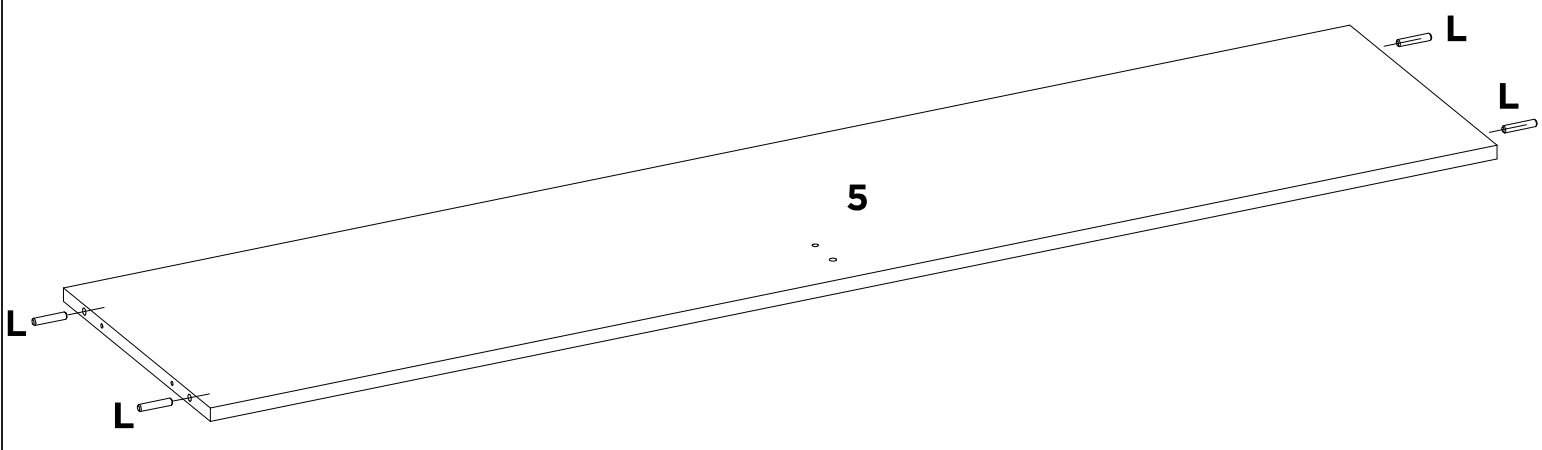


H1	-	-	-	-	-	-	-
X2	-	-	-	-	-	-	-

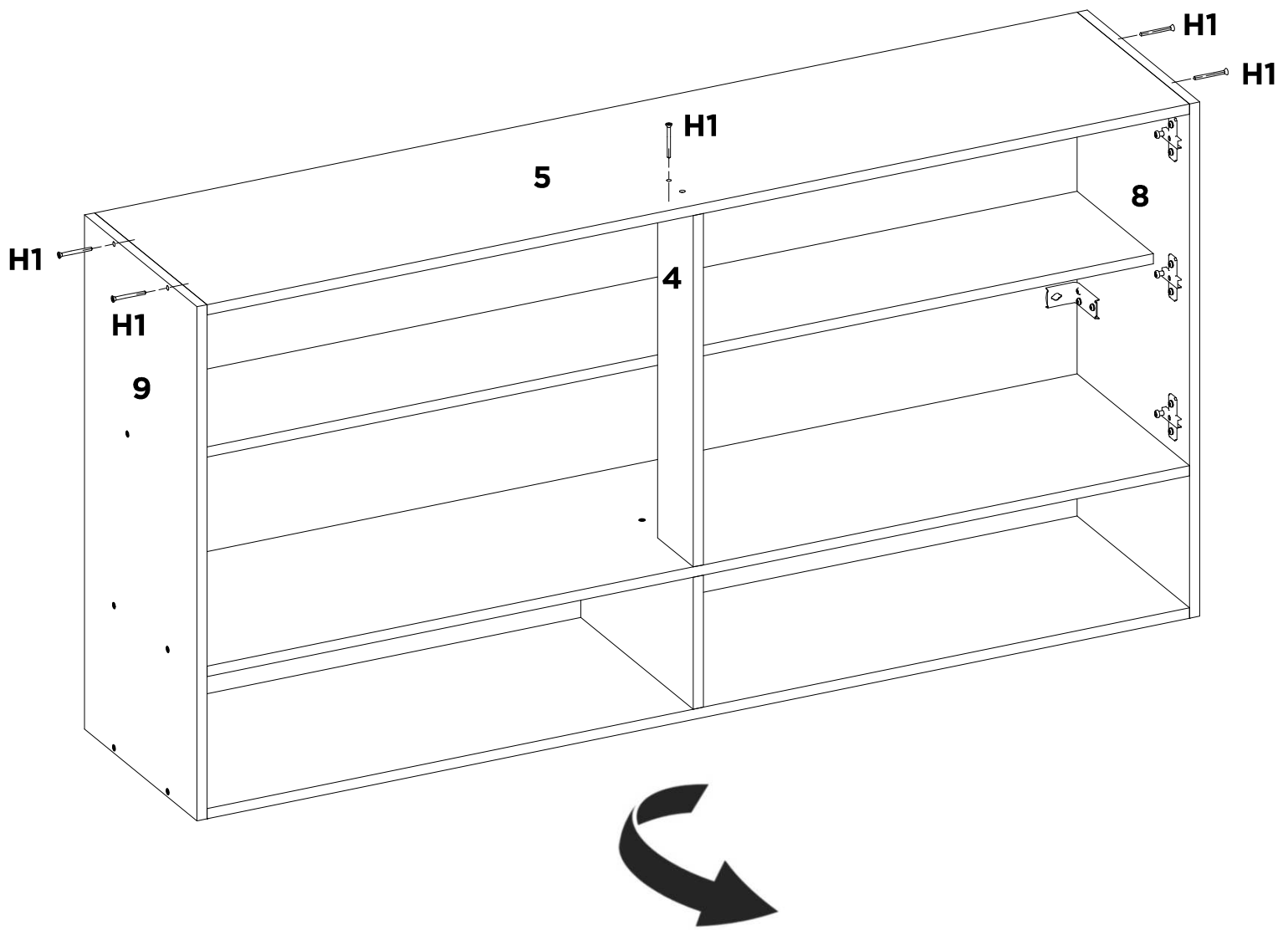




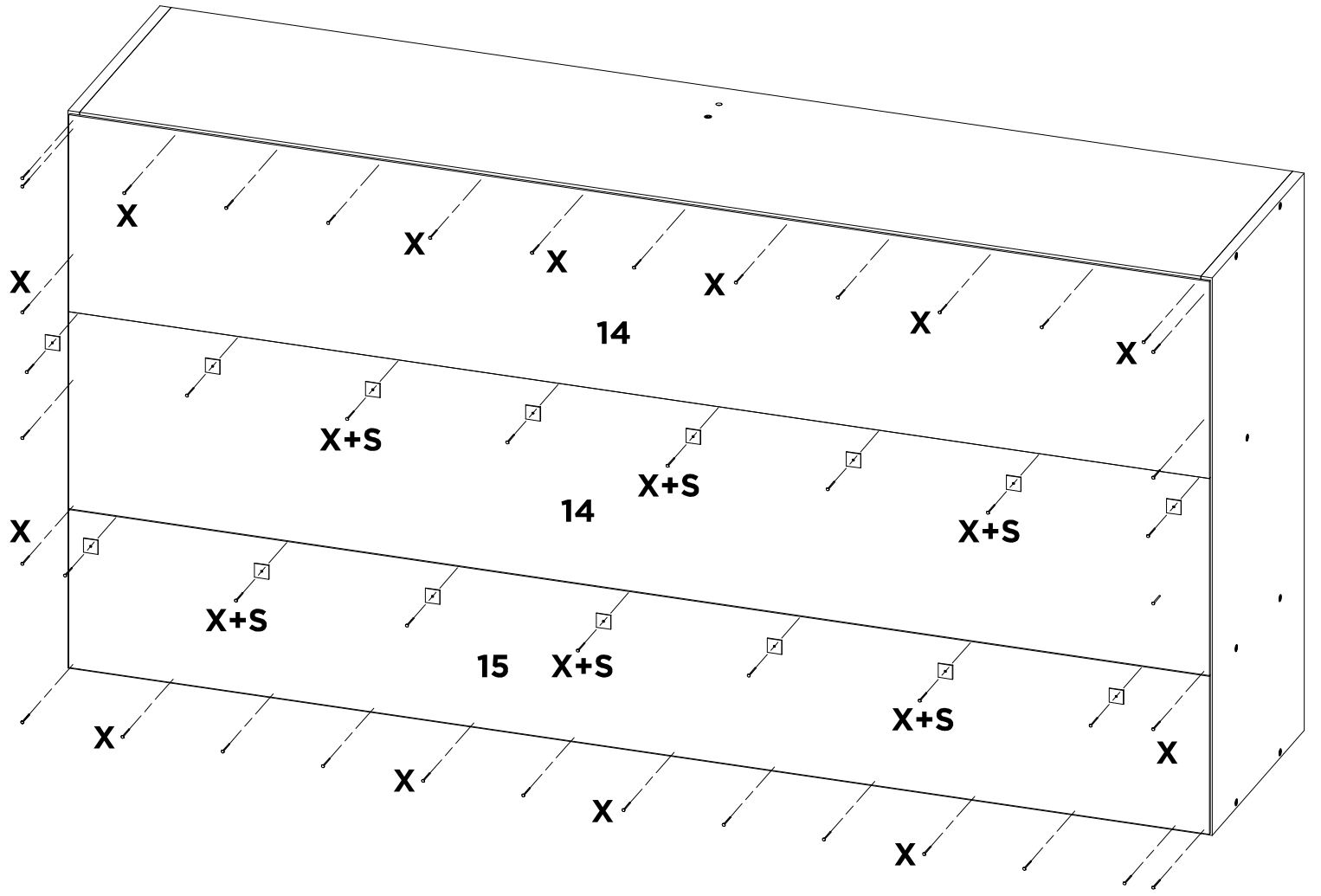
<b>F</b>	-	-	-	-	-	-	-
<b>X1</b>	-	-	-	-	-	-	-



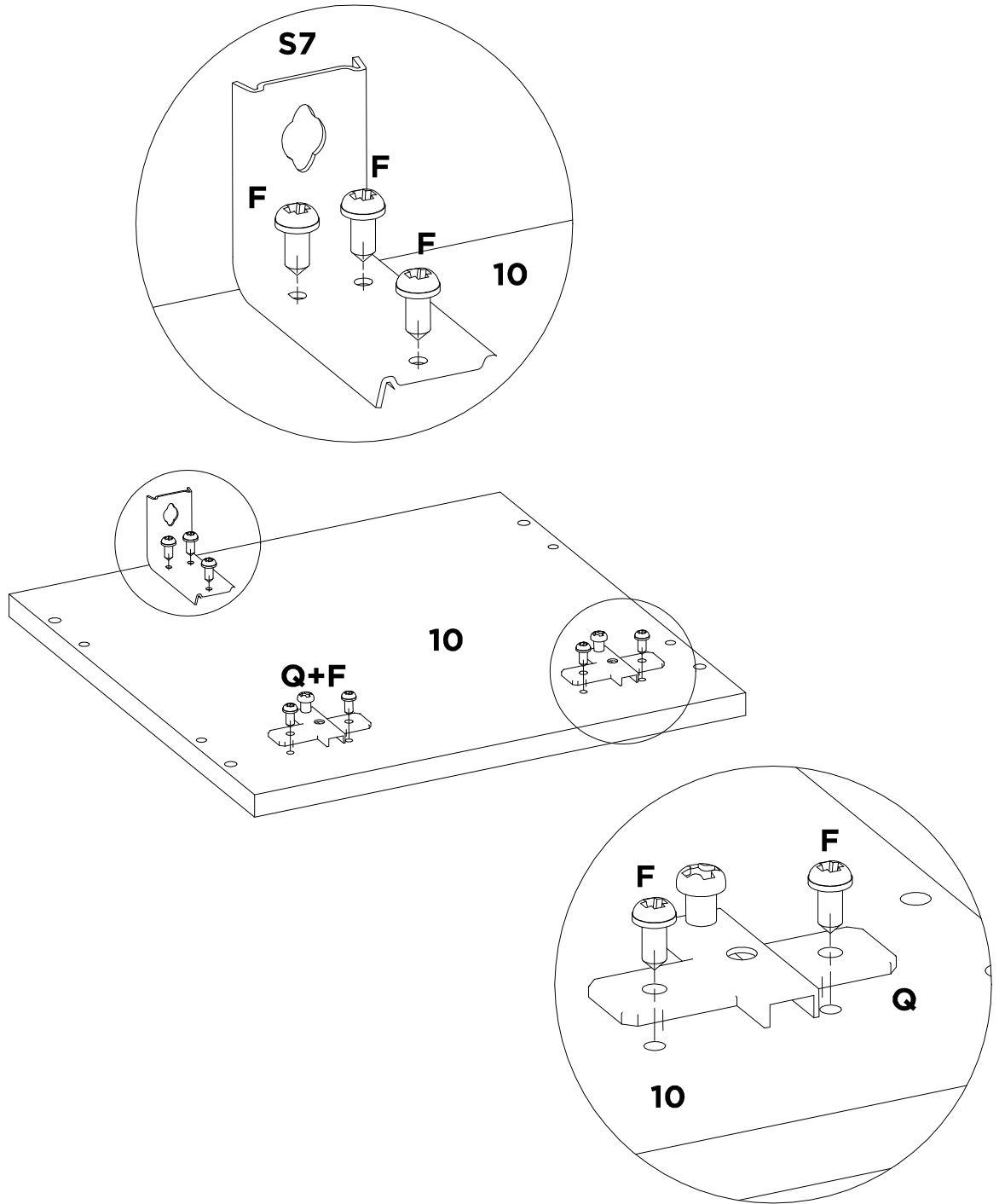
L	-	-	-	-	-	-	-
X4	-	-	-	-	-	-	-



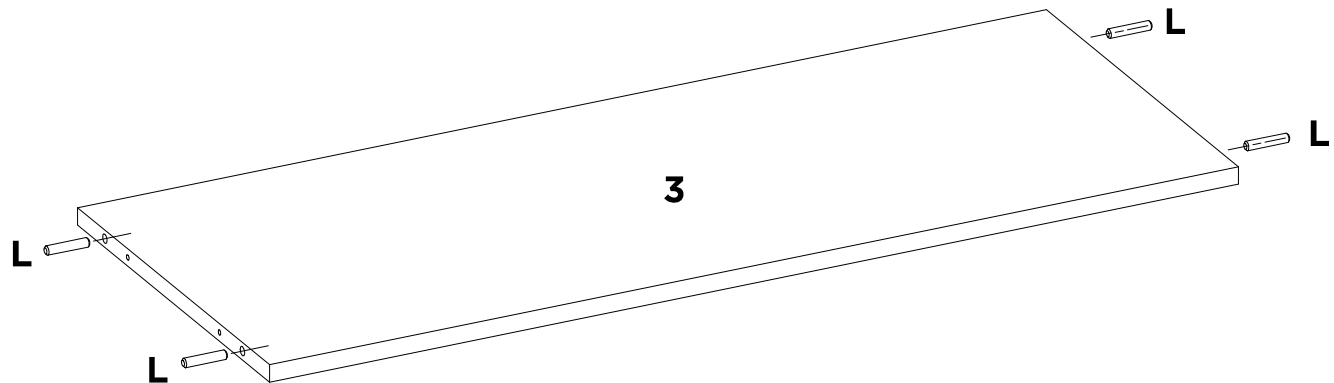
H1	-	-	-	-	-	-	-
X5	-	-	-	-	-	-	-



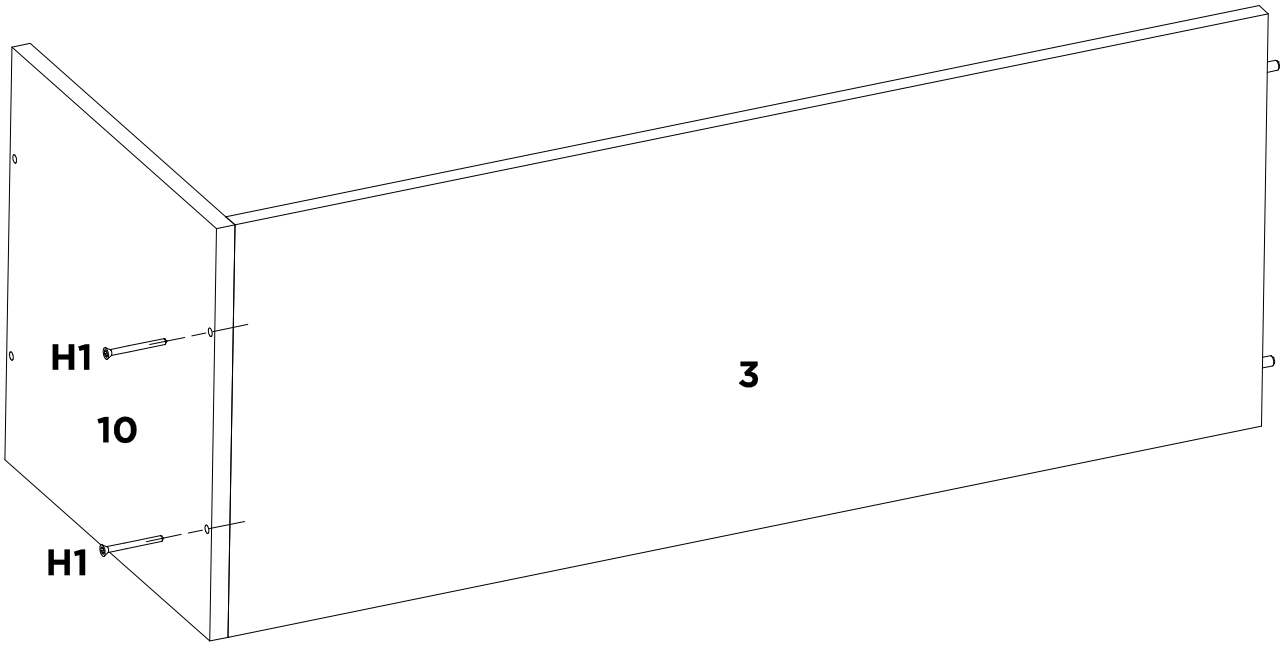
<b>X</b>	<b>S</b>	-	-	-	-	-	-
<b>X60</b>	<b>X16</b>	-	-	-	-	-	-



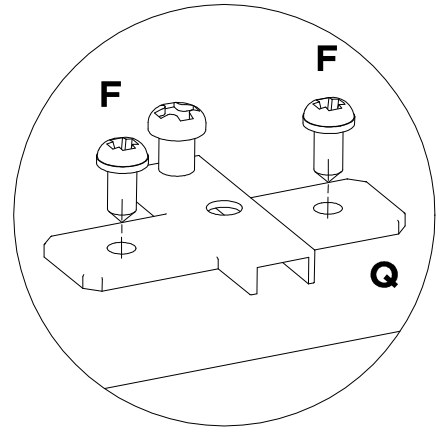
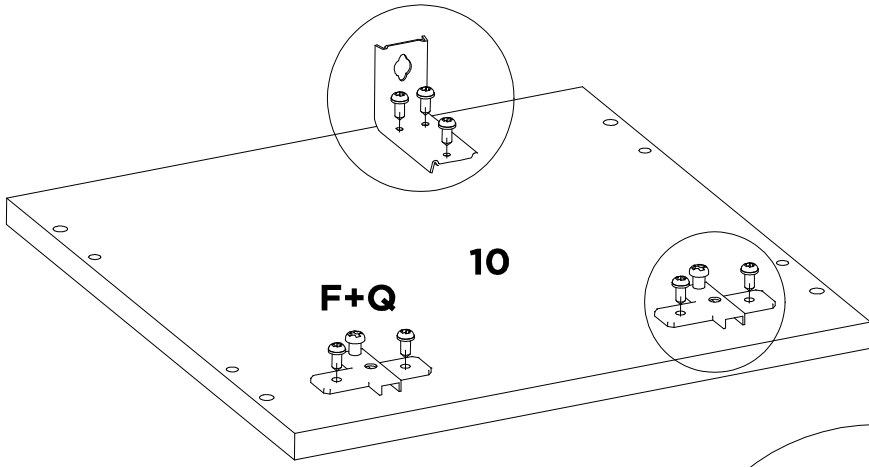
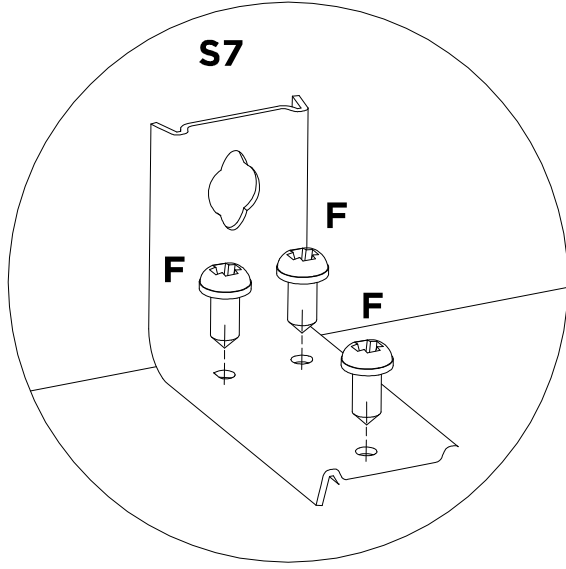
<b>S7</b>	<b>Q</b>	<b>F</b>	-	-	-	-	-
<b>X1</b>	<b>X2</b>	<b>X7</b>	-	-	-	-	-



L	-	-	-	-	-	-	-
X4	-	-	-	-	-	-	-

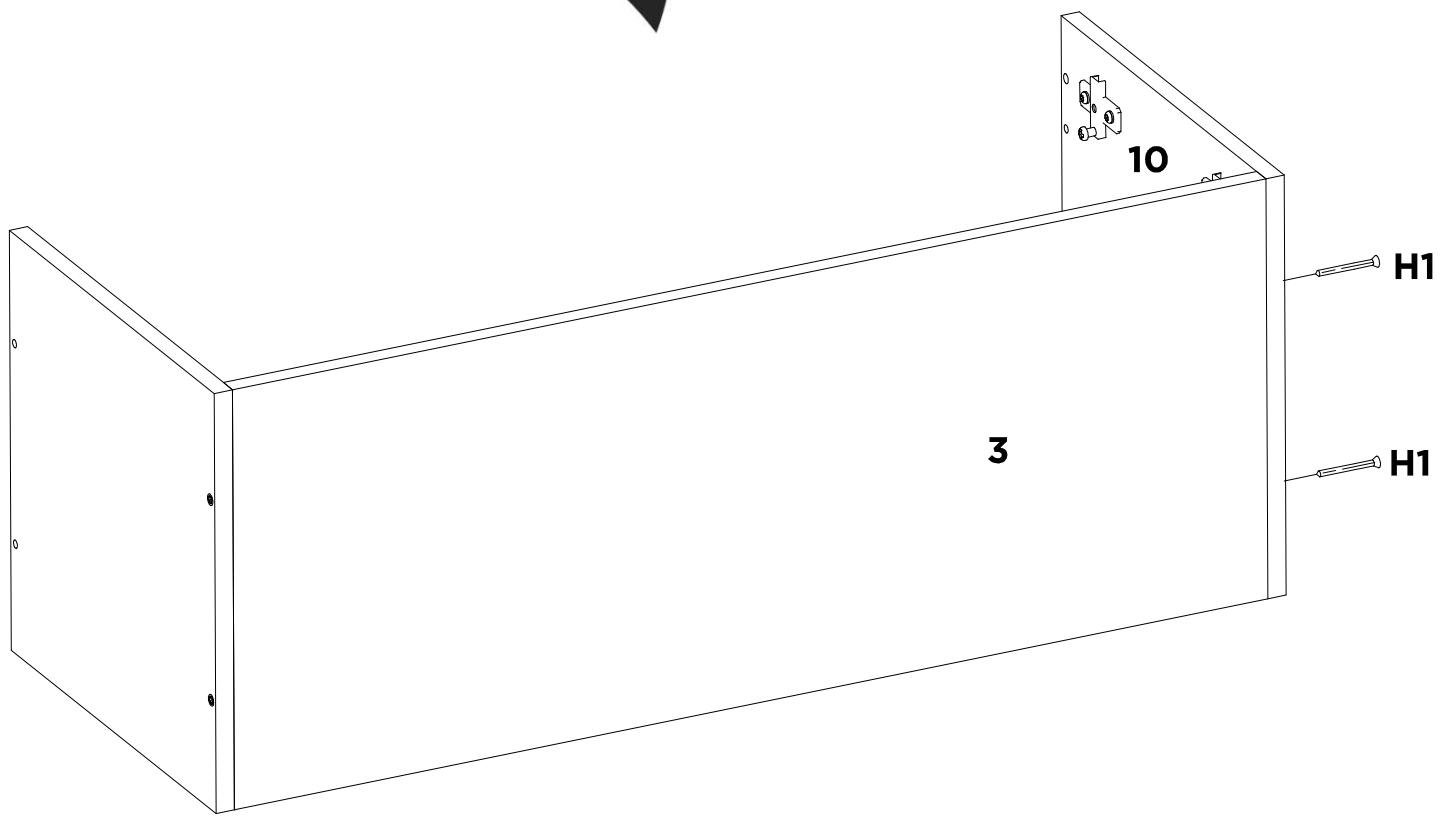
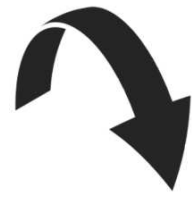


H1	-	-	-	-	-	-	-
X2	-	-	-	-	-	-	-

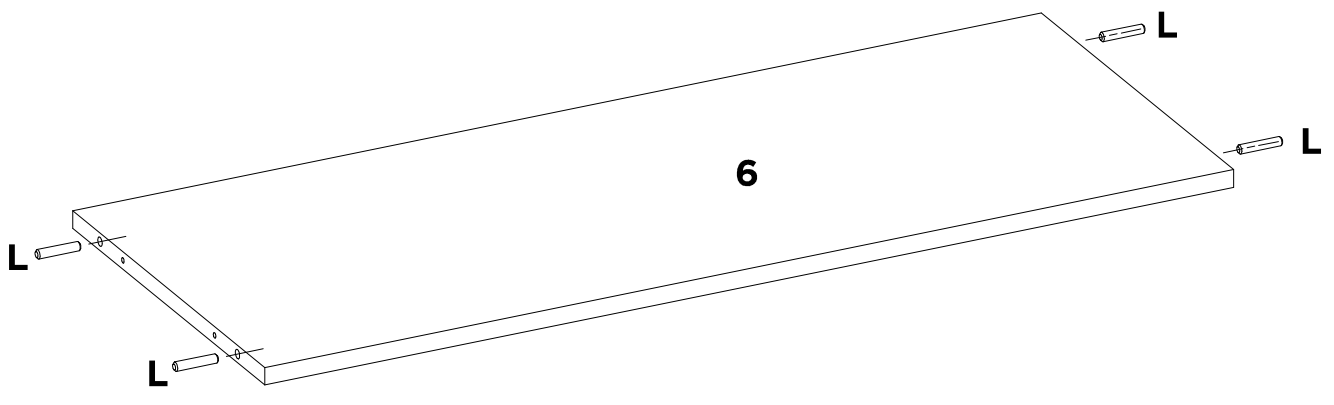


<b>F</b>	<b>Q</b>	<b>S7</b>	-	-	-	-	-
<b>X7</b>	<b>X2</b>	<b>X1</b>	-	-	-	-	-

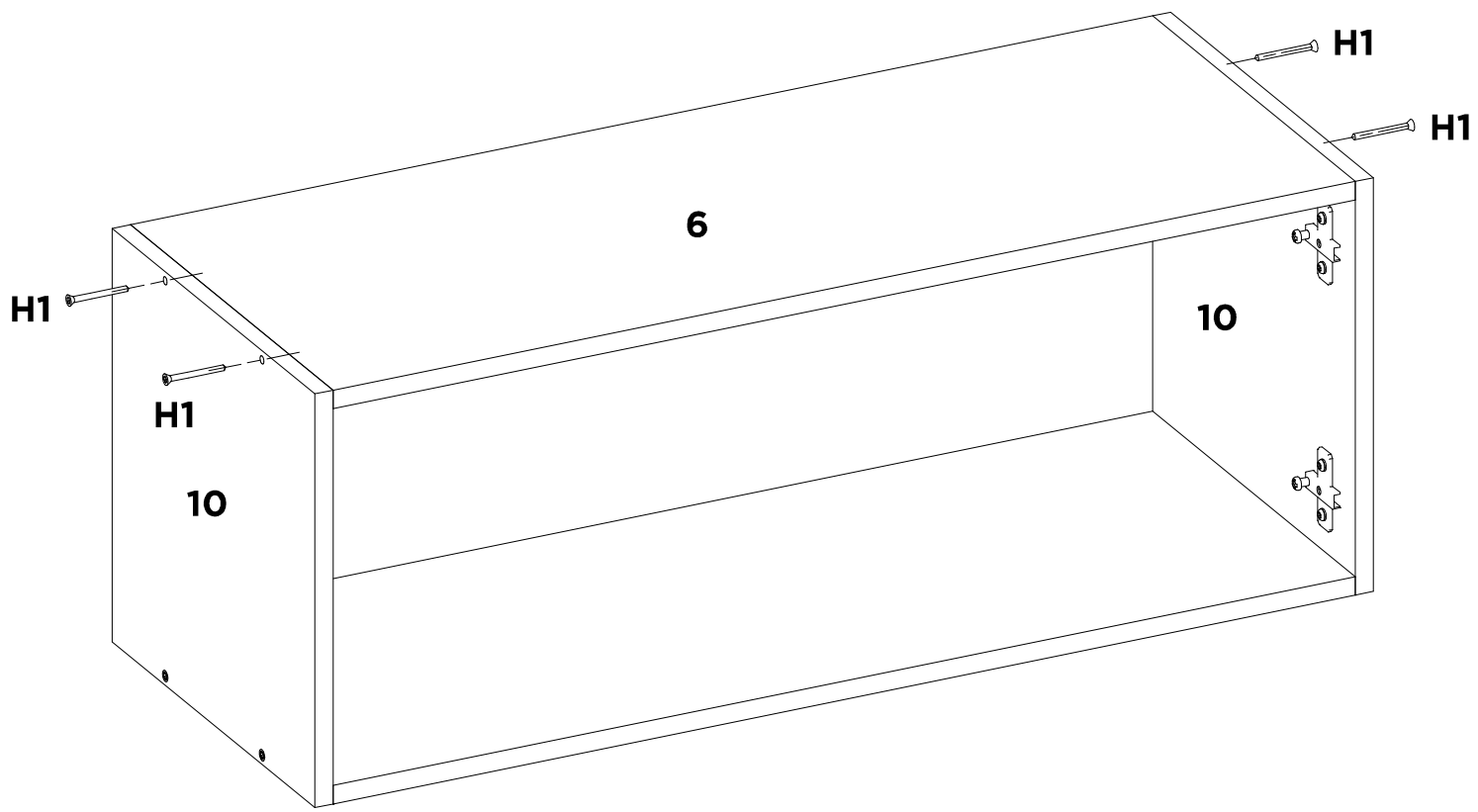




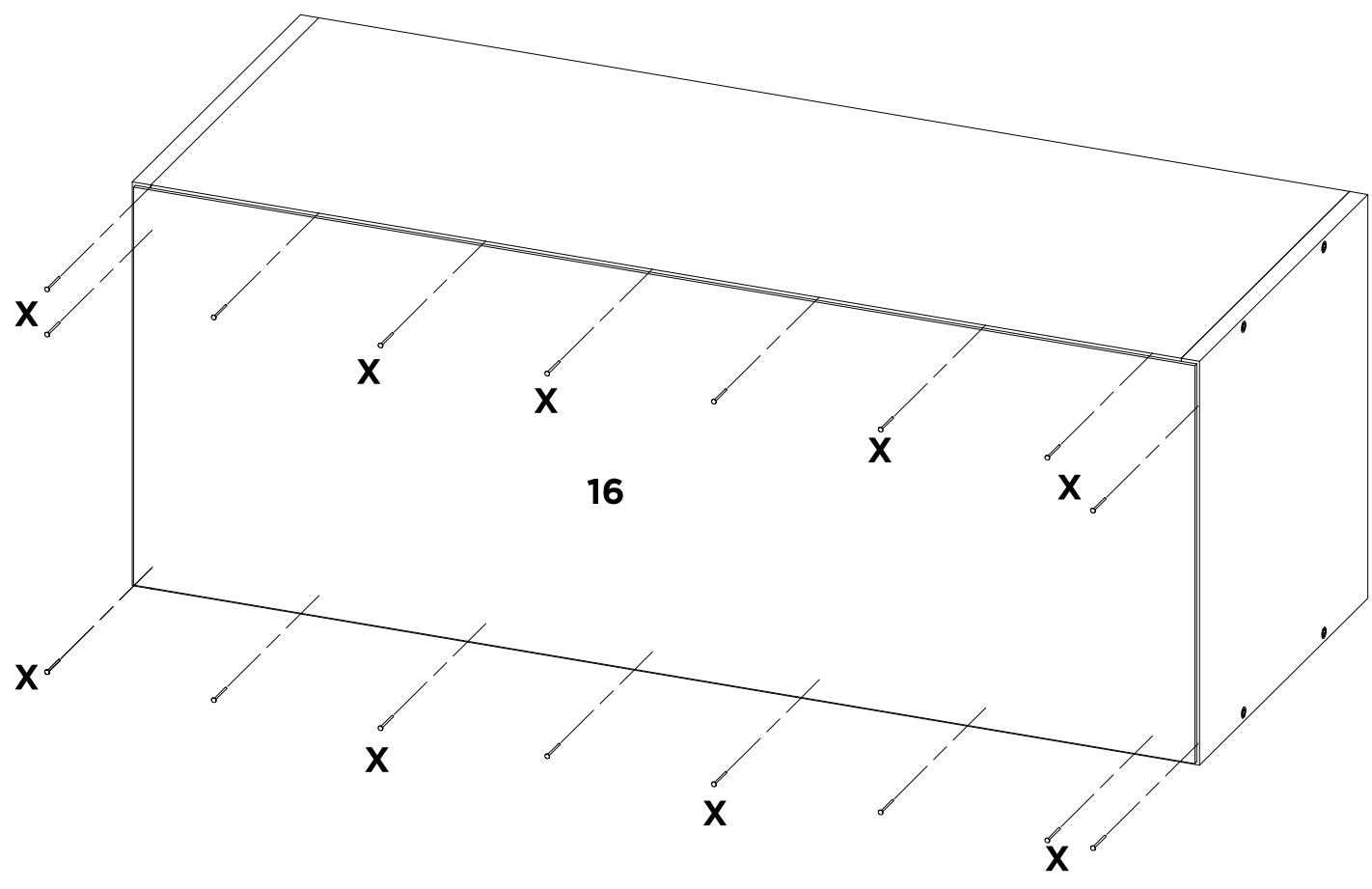
H1	-	-	-	-	-	-	-
X2	-	-	-	-	-	-	-



L	-	-	-	-	-	-	-
X4	-	-	-	-	-	-	-

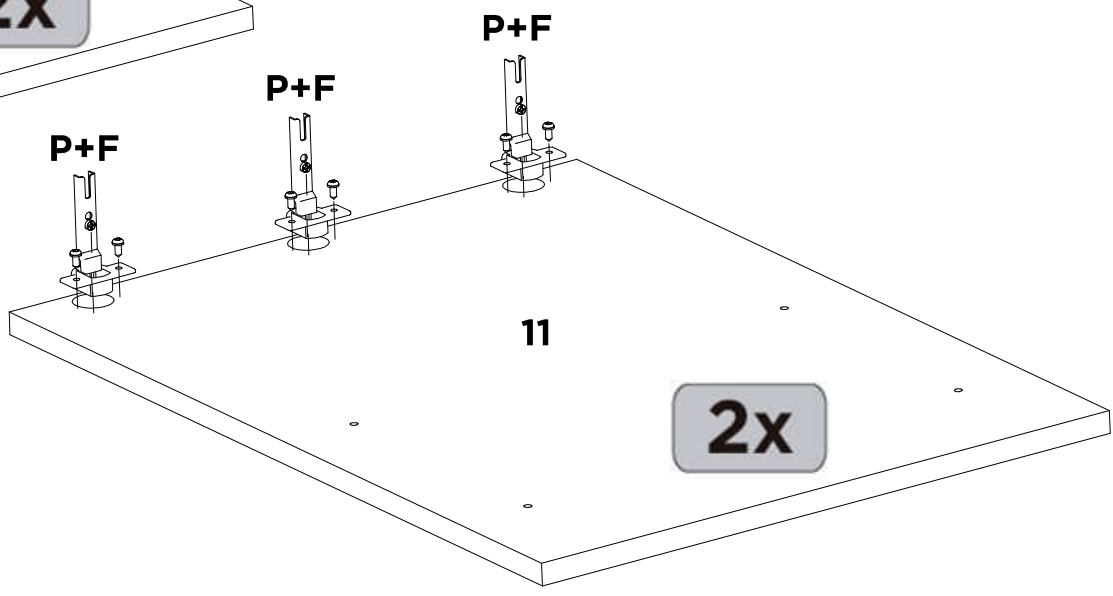
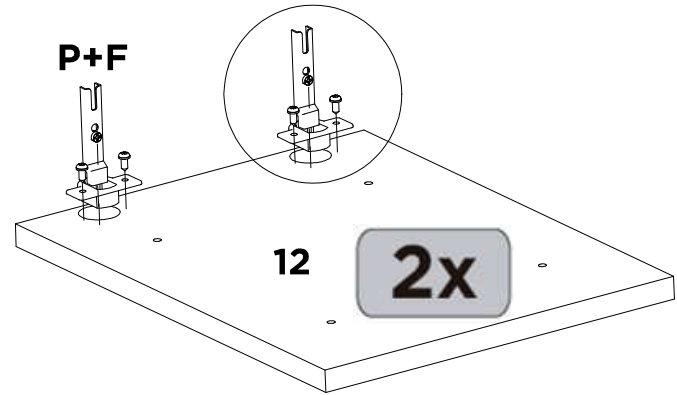
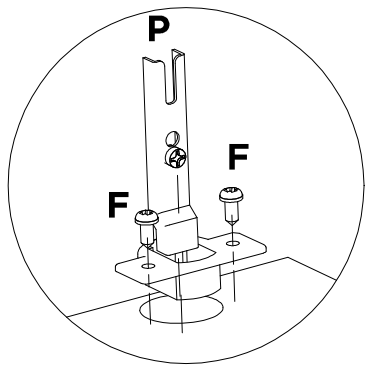


<b>H1</b>	-	-	-	-	-	-	-
<b>X4</b>	-	-	-	-	-	-	-

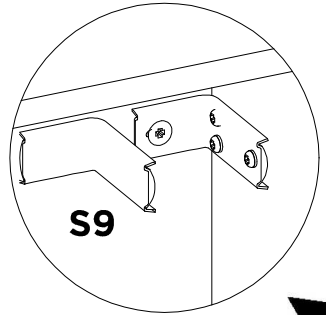
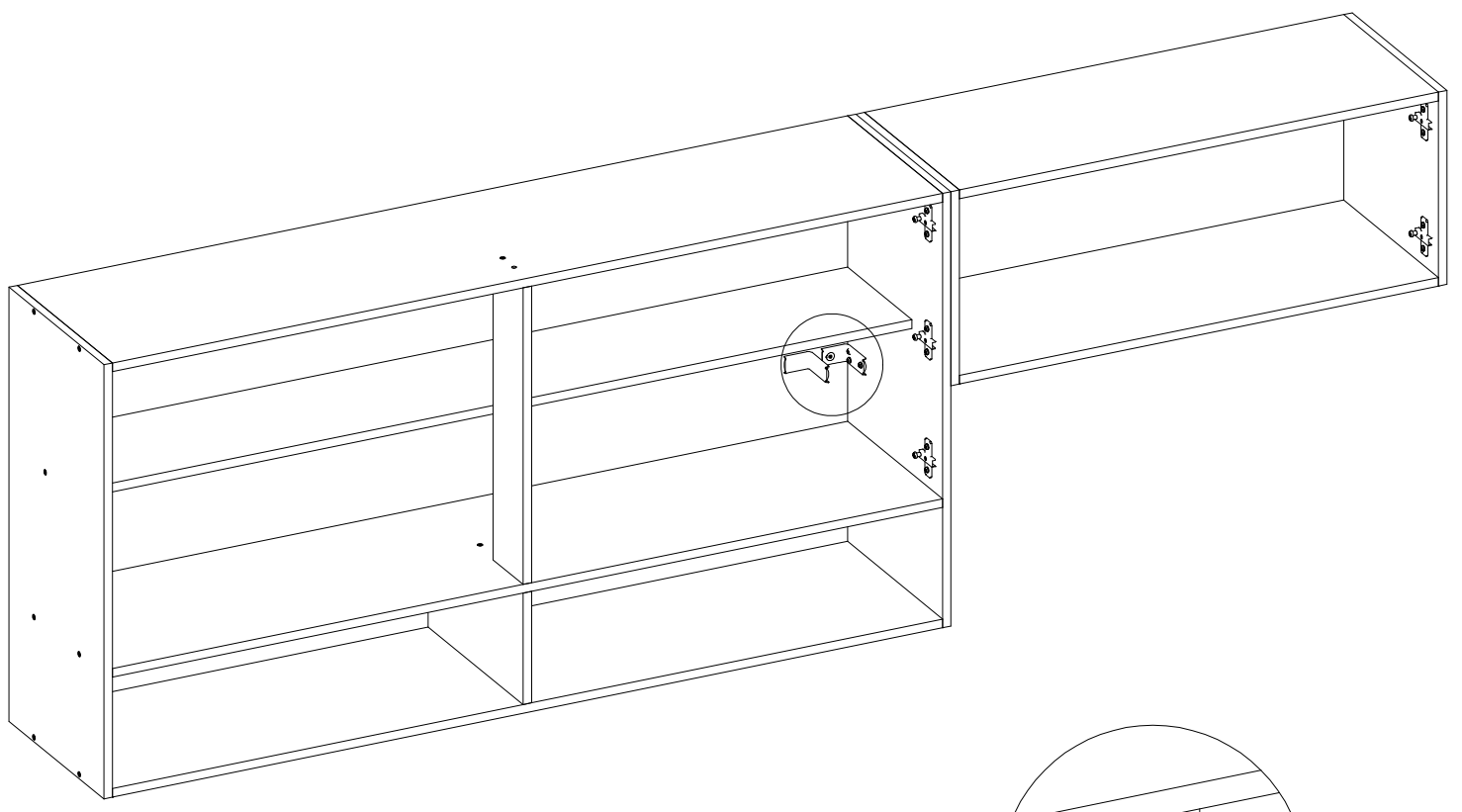


X	-	-	-	-	-	-	-
X20	-	-	-	-	-	-	-

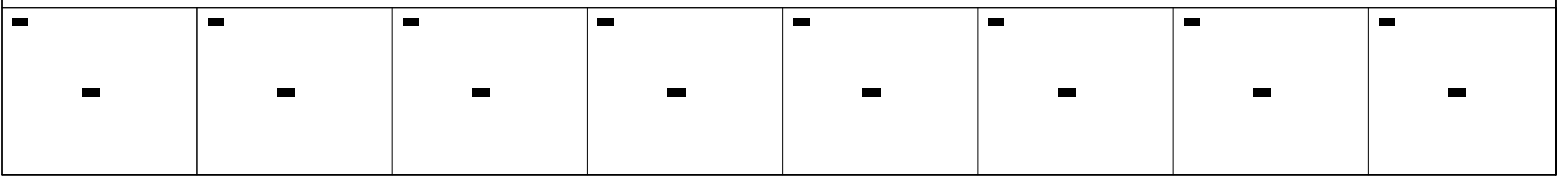
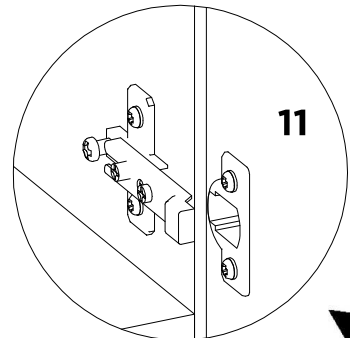
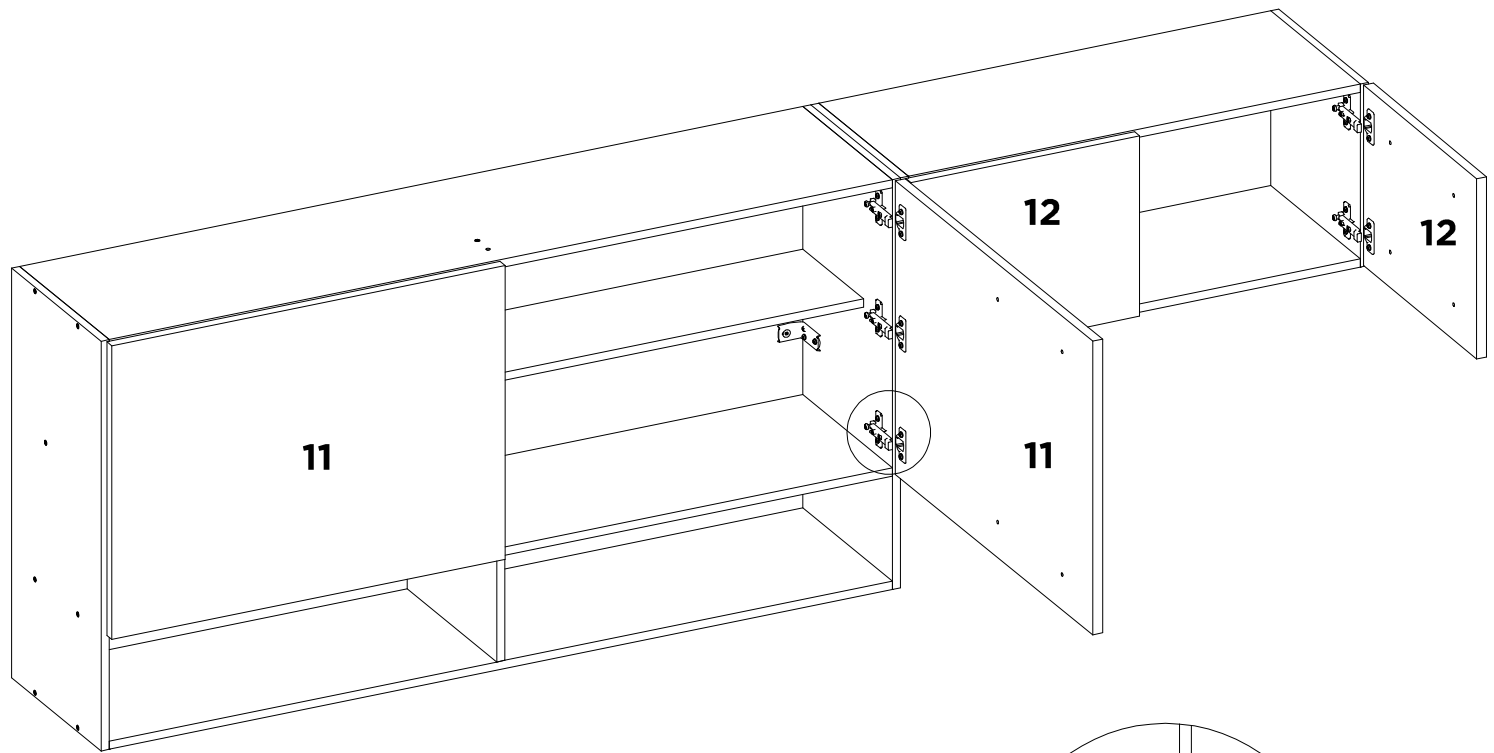




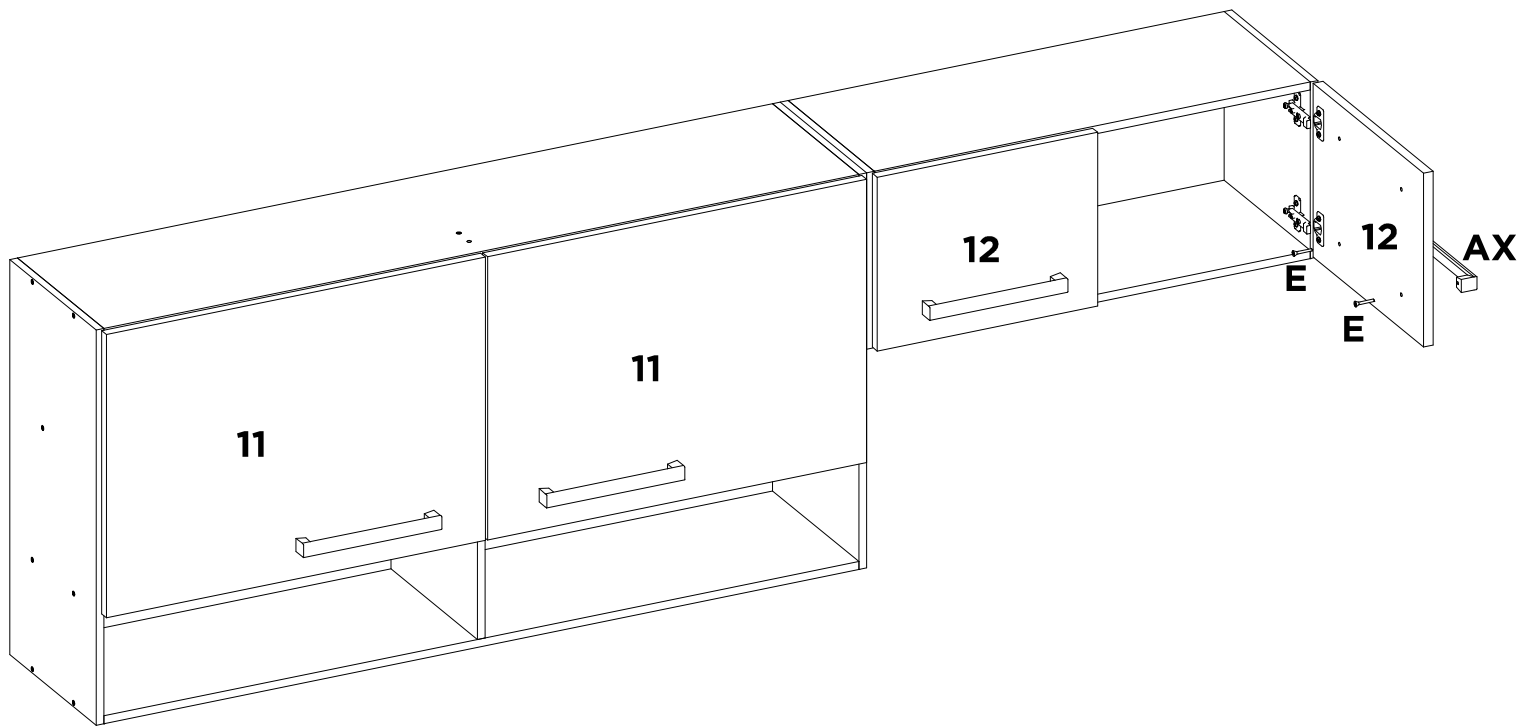
<b>P</b>	<b>F</b>	-	-	-	-	-	-
<b>X10</b>	<b>X20</b>	-	-	-	-	-	-



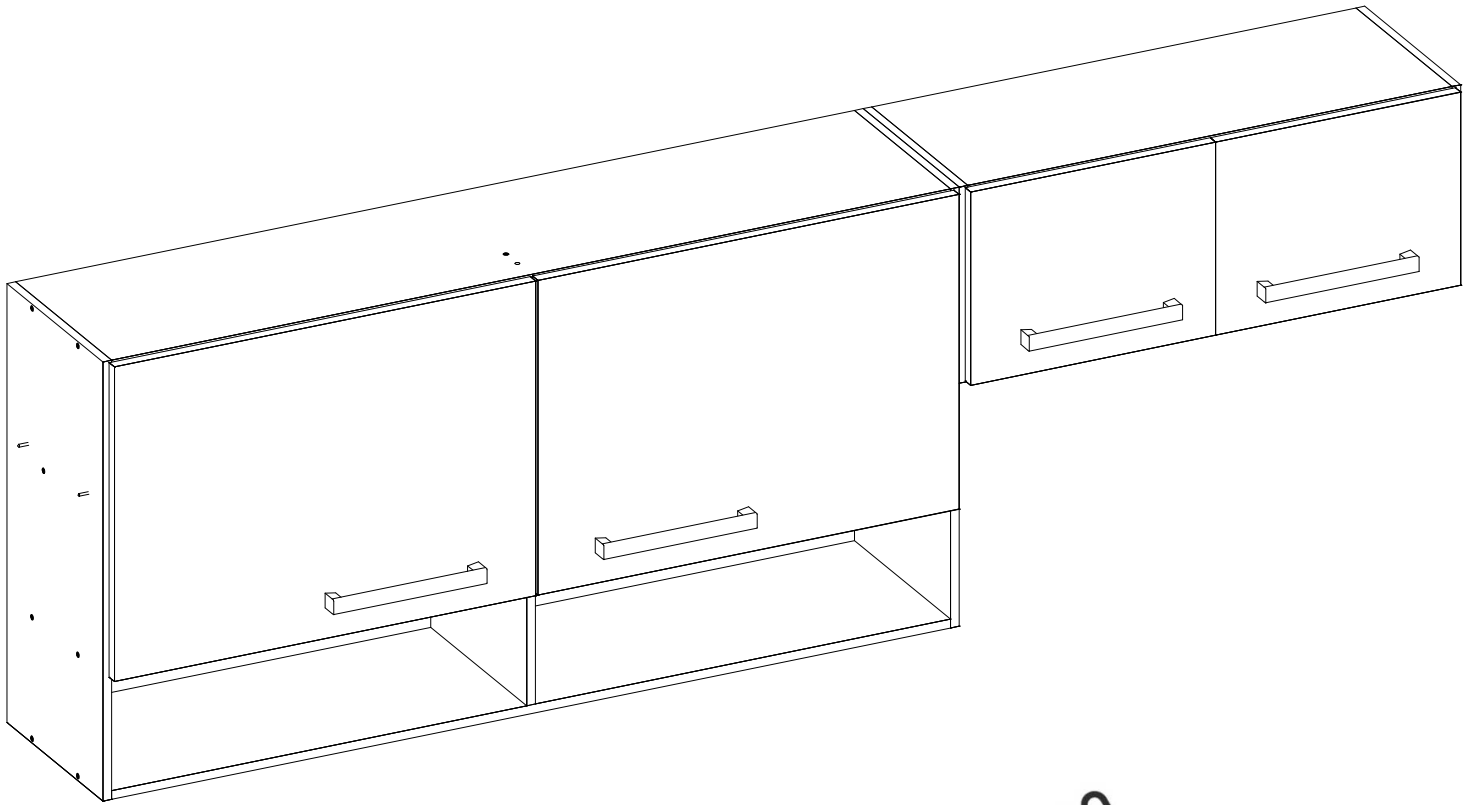
<b>S9</b>	-	-	-	-	-	-	-
<b>X6</b>	-	-	-	-	-	-	-







<b>AX</b> <b>X4</b>	<b>E</b> <b>X8</b>	<b>A1</b> <b>X8</b>	-	-	-	-	-
------------------------	-----------------------	------------------------	---	---	---	---	---



--	--	--	--	--	--	--	--



***DEMÓBILE***