

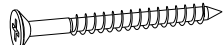




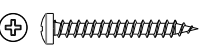
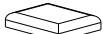

Peso máximo suportado
distribuído pelo tampo da mesa

DESCRIÇÕES DE PEÇAS					
Nº	Código	Descrição	Mat. Prima	Dimensão	Qtd.
01	5464	Lateral	MDP	725x650x15mm	02
02	5450	Forro	MDF	725x290x2,8mm	02
03	5460	Tampo	MDP	770x420x12mm	01
04	5462	Base	MDP	770x420x12mm	01

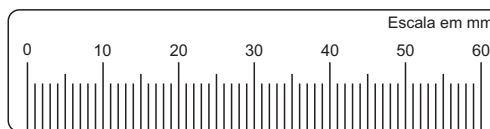
Rev_002

Base WORK

Ferragem

A	 Parafuso CC PH 5,0x50mm	04	E	 Cavilha de Madeira 6x40mm	04
B	 Chave Zetta de Metal 40x40mm	01	F	 Sapata Preta 40x50mm	04
C	 Cantoneira Plástica 18x45mm	04	G	 Parafuso CP PH 5x45mm	04
D	 Silicone 15mm	04	H	 Parafuso CC PH 3,5x14mm	16

Ferramentas utilizadas para montagem
(Não Fornecidas).



Utilize a escala acima para conferir
a medida dos parafusos

Importante!

Somente serão substituídas as peças que apresentem defeitos de fabricação. Para isto é necessário o envio, juntamente com o pedido de assistência, do esquema de montagem indicando a peça a ser substituída. Todas as peças com problemas de assistência técnica substituída deverão ser guardadas para posterior devolução, para isto aguardar a autorização de envio por parte da fábrica.

Dicas de limpeza e conservação:

Para limpeza do móvel, utilize uma flanela seca. Para uma limpeza mais rigorosa, utilize um pano umedecido com água e detergente neutro, fazendo acabamento final com uma flanela seca. Evite produtos com álcool, 'lustra-móveis', óleos de peroba, cera, solvente ou qualquer produto abrasivo. Evite umidade excessiva e que o produto fique exposto prolongadamente à luz solar.

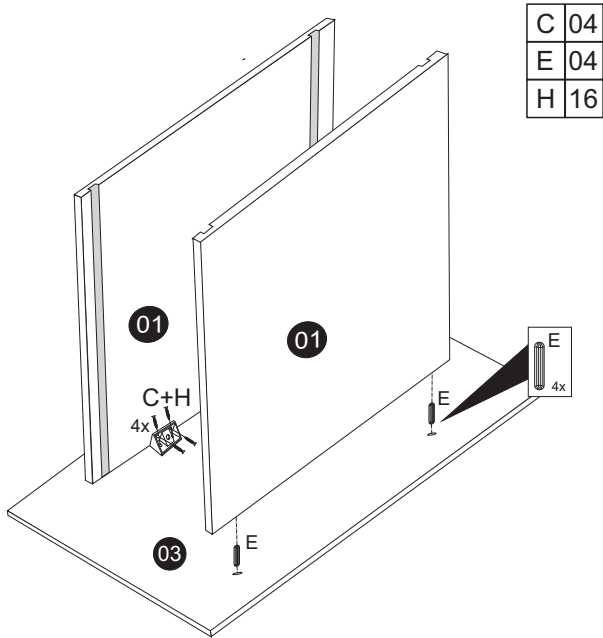


GARANTIA DO PRODUTO

A garantia dos produtos fabricados pela Viero Móveis, abrange eventuais defeitos/vícios de fabricação, no prazo estabelecido pelo Código de Defesa do Consumidor, em seu artigo 26,II, o qual prevê a garantia legal de 90 (Noventa) dias.

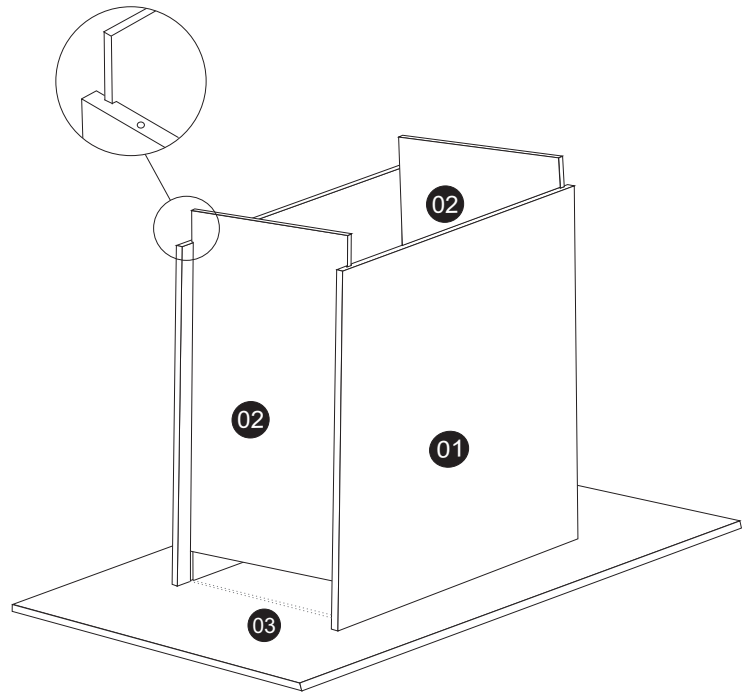
Montagem

- 01** Colocar as cavilhas (E) e unir a peça 01 com a peça 03 fixando com as cantoneiras (C) e parafusos (H) conforme desenho abaixo.



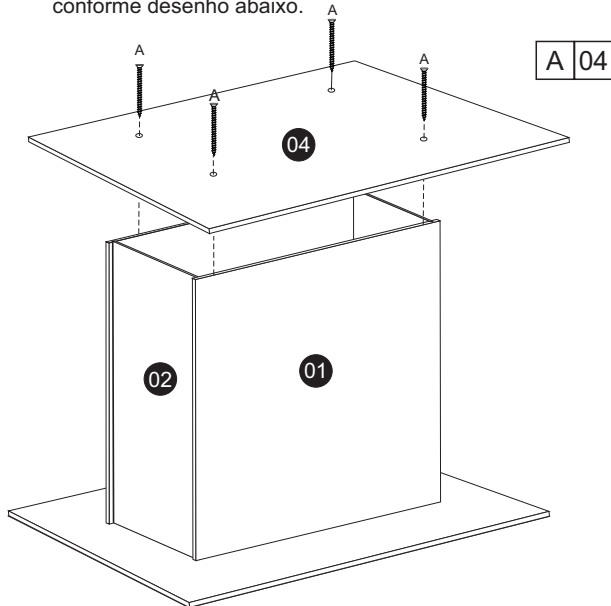
Montagem

- 02** Encaixar as peças 02 no rebaixe das peças 01 conforme desenho abaixo.



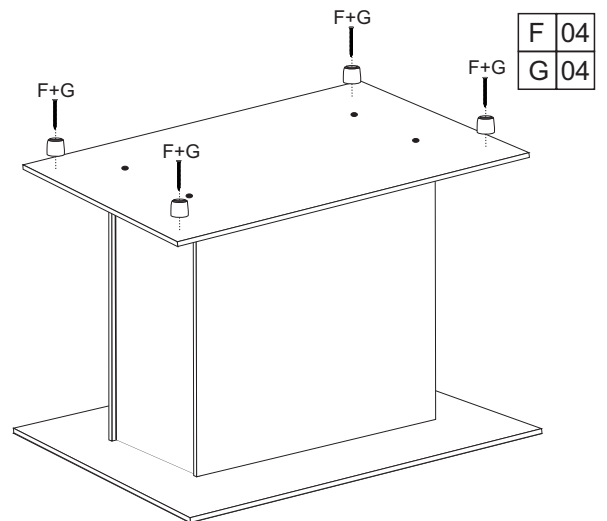
Montagem

- 03** Fixar a base 04 nas laterais 01 com os parafusos (A) conforme desenho abaixo.



Montagem

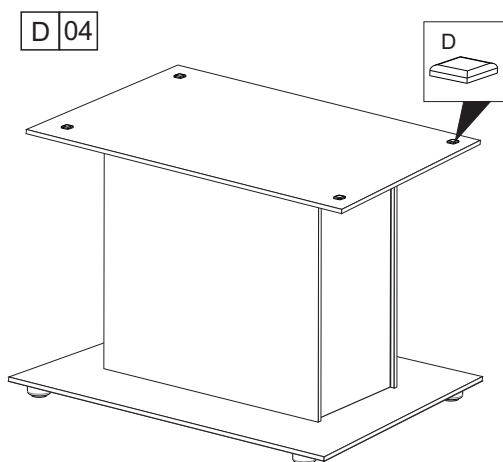
- 04** Fixe as sapatas (F) com parafusos (G) conforme desenho abaixo.



Gire a base e vá para o passo 05

Montagem

- 05** Após ter girado a base aplique os silicones (D) no tampo conforme desenho abaixo.



ASSISTÊNCIA TÉCNICA

Para assistência técnica por favor entrar em contato com nossos atendentes informando o código das peças descritos abaixo.

