

Obrigado!

Cliente
New.UP!

1
Instruções
de
Segurança

2

Informações
Técnicas
Lavadora
New Up!

Prezado consumidor, parabéns! Você adquiriu um produto **New.UP!**, um produto testado e aprovado pelo **Inmetro**. Os méritos dessa conquista são para você, cliente **New.UP!**, que acreditando em nosso trabalho nos motivou a elaborar produtos com o que há de melhor em qualidade, tecnologia e praticidade, nos levando hoje a dividir os méritos desta conquista com você, **obrigado**. Este manual vai auxiliá-lo a tirar o máximo de proveito das qualidades do produto, através de instruções sobre a forma adequada de instalação, segurança e economia. Estamos à disposição para tirar qualquer dúvida e ouvir sua crítica ou sugestão através de nossa Central de Atendimento **SANE**.

Central de Atendimento SANE
Serviço de Atendimento New.UP!

Atendimento Exclusivo: Lojista, Representante, Promotora: 0800 703 7215
Atendimento Exclusivo: Consumidor e Posto Autorizado: 0800 703 7214
faleconosco@newup.com.br

IMPORTANTE!
Para evitar choque elétrico ou danos pessoais durante o uso da lavadora, siga as instruções abaixo:

- Siga rigorosamente as instruções de instalação
- O uso da lavadora deverá ser exclusivamente doméstico;
- Não é permitido o manuseio da lavadora por crianças;
- Não lave artigos que tenham sido limpos, uma vez decididos ou deixados de molho em gasolina, solventes ou outros produtos que liberam vapores ou gases que possam inflamar ou explodir;
- Não deixe a lavadora exposta a ações da natureza, tais como sol, chuva, etc.;
- Observe a voltagem da lavadora;
- Não conecte ou desconecte o plugue com as mãos molhadas, evitando assim, uma descarga elétrica;
- Limpe a lavadora somente com o plugue fora da tomada.

Atenção!!!

- A lavadora possui motor com protetor térmico

A capacidade de roupa declarada na sua lavadora, refere-se a uma carga padrão composta por lençóis, fronhas, toalhas 100% algodão, cuja composição, dimensão e gramatura são especificadas no projeto de norma ABNT N°03:059105025/1999. A capacidade máxima da lavadora para carregamento de roupa seca é definida a partir da carga padrão, que simula o comportamento da ampla maioria dos itens que podem ser lavados em domicílio. Contudo, existem situações que devem ser evitadas para garantir o bom funcionamento e desempenho da lavadora, quando utilizada em sua capacidade máxima. Existem certos tipos de artigos, que apesar de serem leves, ocupam um grande volume (tecidos sintéticos de modo geral, artigos com enchimento de espuma). Tais artigos podem não se adequar ao volume de sua lavadora apesar de, em peso, estarem dentro do limite de capacidade.

Evite Acidentes: MOLHO - Não manusear as roupas com a lavadora na posição do molho, pois ela irá ligar a qualquer momento

CARACTERÍSTICAS

Motor Newmaq	1/4 CV monovolt	Potência	400 W
Cores	Branca ou Preta	Peso	15 kg
Altura	94 cm	Frequência	60 Hz
Largura	51 cm	Tensão	127V ou 220V
Profundidade	56 cm	Corrente elétrica	3,4 A ou 1,7 A
Embalagem interna	saco plástico	Embalagem externa	caixa de papelão
Timer	7 posições: delicado, enxague, econômico, leve, normal, pesado, extra-pesado	Modelo	Capacidade de roupa seca New.up! 10 e New.up! Black 10 10 kg

3

Conheça
sua
lavadora

A **Lavadora New.Up!** traz o que há de melhor em praticidade e economia de consumo, lavando a cada programação de lavagem conforme tabela abaixo a seguinte quantidade de roupa seca:

modelo:	capacidade:
New.UP! 10	10 kg de roupa seca
New.UP! Black 10	10 kg de roupa seca

Conheça seus componentes e veja como é fácil instalar e usar a lavadora.

01 Botão Cromado do Timer: Sua função é acionar o timer e selecionar o programa de lavagem das roupas. Basta selecionar o programa desejado e ao terminar o processo, o timer desligará automaticamente.

02 Dispenser de Sabão: Armazena o sabão em pó para quando a água entrar na lavadora seja misturado de forma homogênea para iniciar o processo de lavagem.

03 Painel: É a base de sustentação para a cuba e tampa.

04 Cuba: Local onde a lavagem é realizada.

05 Agitador/Batedor: Sua função é agitar e movimentar a água para lavagem por turbilhamento.

Obs: Nunca colocar as mãos dentro da máquina quando estiver ligada ou o batedor estiver em movimento.

06 Ralo de escoamento: Retém resíduos durante a saída de água da máquina.
Obs: Nunca ligar a máquina sem o ralo estar devidamente encaixado na posição correta pois isto pode ocasionar acidentes.

07 Base: Sua função é dar sustentação e manter a lavadora fechada evitando acidentes e a entrada de sujeira na cuba.

08 Tampa Superior Fumê: Sua função é manter a lavadora fechada evitando acidentes e a entrada de sujeira na cuba.

09 Dispenser de amaciante: Distribui o amaciante nas roupas.

10 Etiqueta de nível de água: A função desta etiqueta é indicar a relação entre o peso da roupa seca e a quantidade mínima e máxima de água a ser utilizada durante a lavagem de roupas.

11 Filtro de resíduos: Retém o maior número de resíduos e fiapos que saem das roupas.

12 Etiqueta de identificação do produto: Localizada na parte superior traseira do gabinete. É muito importante para o técnico efetuar a manutenção em garantia.
Não retire esta etiqueta.

13 Chicote Elétrico: Conhecido como cabo elétrico ou rabicho, liga a lavadora na tomada.

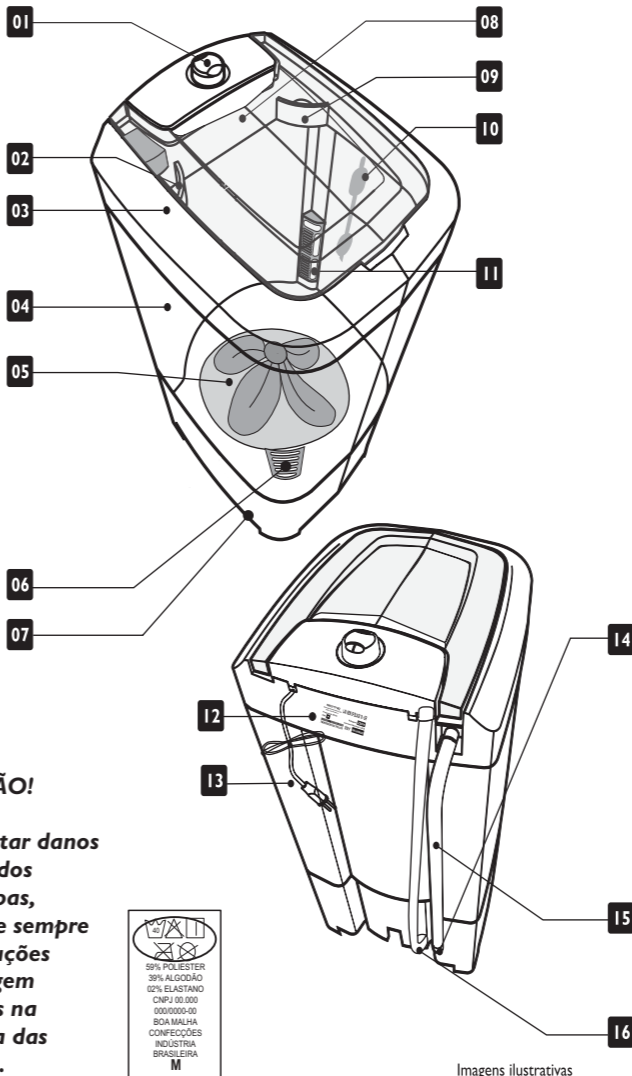
14 Conexão de Torneira: Sua função é conectar a mangueira de entrada de água na torneira.

15 Mangueira de entrada de água: Conectada a torneira permite a entrada de água na lavadora.

16 Mangueira de saída de água: Conectada a um ralo, permite a saída de água da lavadora.

3

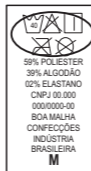
Conheça
sua
lavadora



Imagens ilustrativas

ATENÇÃO!

Para evitar danos aos tecidos das roupas, verifique sempre as instruções de lavagem contidas na Etiqueta das mesmas.



4

Instalação

Coloque a lavadora num local coberto, plano e nivelado. Não instale a lavadora sobre tapetes, cobertores, etc. pois podem obstruir as entradas de ventilação. Instale próximo a uma torneira com pressão máxima de 250kPa(2,5 bars), um ralo e uma tomada de força elétrica compatível com a voltagem da lavadora.

01 Dentro da lavadora, encontrará junto com este manual de instruções o Livro de Postos Autorizados **New.UP!**. O Botão do Timer está no dispenser de amaciante. Encaixe o Botão do Timer no painel da lavadora;

02 Rosqueie a mangueira de entrada de água na torneira.

03 Desenrole a mangueira de saída de água e encaixe no orifício T para evitar o esvaziamento de água durante o processo de lavagem.

04 Ligue na tomada elétrica. Para maior segurança, antes de ligar verifique a voltagem da tomada. As mesmas devem ser iguais. Verifique se as instalações de sua residência estão em boas condições e não ligue a sua lavadora usando extensões ou tomadas múltiplas, isso pode ocasionar a queima do motor.

A ligação da lavadora é tipo Y, se o cordão de alimentação está danificado, ele deve ser substituído pelo fabricante ou Posto Autorizado para evitar riscos.



Não use benjamins ou adaptadores, extensões ou ligações improvisadas entre a lavadora e a tomada, pois pode acarretar um curto circuito ou incêndio.

01 Separe as roupas secas por tipo e tecido e cor, de acordo com modelo e quantidade abaixo:

Modelo	Capacidade de roupa seca(kg)
New Up. 10	10kg
New Up. Black 10	10kg

02 Certifique-se que a mangueira de saída de água esteja suspensa e encaixada na lavadora.

03 Coloque no dispenser sabão em pó de sua preferência, na quantidade indicada pelo fabricante.

04 Coloque as roupas secas e encha de água até o nível similar a quantidade (peso em kg) de roupa indicado na cuba da lavadora.

05 Feche a tampa superior.

Par obter os resultados do Selo Procel Inmetro, utilize o seguinte programa:
- Extra pesado - Enxague

1) Coloque as roupas dentro da máquina (máximo 10kg)
- coloque detergente em pó no dispenser
- abra a torneira e deixe encher até o nível máximo (10kg)

2) Gire o botão do timer até o programa extra pesado.

3) No término de funcionamento do timer, faça a drenagem.

4) Encha novamente até o nível máximo (10kg) para fazer o enxague.

5) Gire o botão do timer até o Programa Enxague.

6) No final faça a drenagem.

Consumo de energia neste ciclo	0,11 (Kwh / ciclo)
Capacidade de roupa seca	10 kg
Consumo de água neste ciclo	161 litros
Eficiência de lavagem	0,77

6

LIMPEZA EXTERNA

- Limpe a tampa da lavadora semanalmente para não acumular resíduos.
- Use sabão neutro, aplicado com esponja ou pano macio.
- Nunca utilize álcool, removedores ou substâncias abrasivas.
- Não utilize jatos de água ao limpar a lavadora, evitando assim danificar os componentes elétricos.

LIMPEZA INTERNA

- Após esvaziar totalmente a lavadora no final do processo de lavagem de roupas, retire os filtros para limpeza.
- Com a mangueira de saída de água ainda no ralo, abra a torneira de água por alguns segundos e com um pano limpo remova o excesso de sabão.

Limpeza da lavadora

7

TABELA DE LAVAGEM

ROUPA DELICADA	Roupas com detalhes (bordados, apliques, etc.) e/ou tecidos como voil. Roupas íntimas.
ROUPA NORMAL	Roupas de uso diário (calça jeans, camisetas, etc.) Tecidos em algodão, malha e linho.
ROUPA PESADA	Tecidos em brim, lã, moletom e jeans.
ENXÁGUE	Utilizar o enxágue para remover o excesso de sabão, após a lavagem. Recomenda-se trocar a água da lavadora.

Tabela de Lavagem

8

TABELA DE PESO DE ROUPAS*

*peso aproximado de roupas secas

camisa	250g	lençol casal	800g
camiseta	150g	lençol solteiro	500g
calça jeans adulto	700g	pano de prato	50g
calça jeans infantil	400g	pijama	300g
conjunto de moletom adulto	400g	toalha de banho	500g
peça íntima	50g	toalha de rosto	200g
fralda	50g	toalha para pés	300g
fronha	50g	toalha de mesa grande	500g
jaqueta jeans	800g	toalha de mesa pequena	250g

Tabela de Peso

9

Solucione Possíveis Problemas

PROBLEMA

A lavadora não funciona e ouve-se só o ruído.
A lavadora não funciona e ouve-se só o ruído do motor.

SOLUÇÃO

- Certifique-se que o chicote elétrico esteja ligado à rede elétrica e se a mesma corresponde a tensão da lavadora : 127V ou 220V
- Verifique se há algum objeto preso ao agitador.

A lavadora funciona mas o agitador está muito lento.

- Certifique-se que o chicote elétrico esteja ligado na tomada, e se a mesma corresponde a tensão da lavadora : 127V ou 220V.
- Verifique se não há excesso de roupas na lavadora máximo : 10 kg de roupa seca (modelos: NewUp!10 e NewUp!Black10)

A lavadora apresenta vazamento de água na parte superior (painel).

- Isso ocorre devido ao excesso de água, ou seja, quando se coloca água acima do nível de água necessário para lavagem de roupas, há a saída de água por trás da lavadora. Justamente para segurança da mesma - evitando que se danifique a parte elétrica da lavadora.
- Retire um pouco de água e deixe somente água suficiente para cobrir as roupas a serem lavadas, sempre respeitando os níveis de água de acordo com a quantidade (kg) de roupa lavada.

Obs: Em todos os casos - Caso não funcione chame o Posto Autorizado.

10

Termo de Garantia

TERMO DE GARANTIA

1. - A NewUp! Eletrodomésticos projetou e fabricou este produto com o objetivo de atender da melhor maneira possível às necessidades do consumidor. Desta forma, para orientação e garantia do produto, é indispensável que seja lido o Manual de Instruções de Uso que acompanha o Produto.

A seguir, ficam expressas as condições de garantia que entram em vigor a partir da data de aquisição na loja ou da entrega efetiva do produto ao consumidor, de acordo com o que segue abaixo.

2. - Prazo de Garantia Legal

2.1. - Garantia de 3 (três) meses a contar da data de emissão na Nota Fiscal, sendo que esta garantia refere-se à garantia legal, conforme art. 24 e 26, II, da Lei nº 8.078/90.

2.2. - Para o atendimento na garantia legal, é imprescindível que o consumidor comprove que o produto encontra-se dentro do prazo de garantia, entregando para o posto autorizado uma cópia da nota fiscal de compra do produto, ou a segunda via, pois do contrário, não será atendido, portanto, o consumidor deverá guardar a Nota Fiscal cuidadosamente.

2.3 - Peças faltantes, quebradas, riscadas, o consumidor tem que comunicar a NewUp! de imediato através dos telefones 0800 7037214, ou 0800 7037215, após 48 horas do recebimento do produto pelo consumidor, a NewUp! se reserva no direito de não se responsabilizar pelas avarias acima mencionadas.

3. - Prazo de Garantia Contratual

3.1. - Por mera liberalidade, a NewUp! Eletrodomésticos poderá oferecer mais 9 (nove) meses de garantia contratual, nos termos do art. 50, § único, da Lei nº 8.078/90, caso o consumidor atenda as seguintes condições:

- 3.1.1. - Dentro do prazo de garantia contratual, a NewUp! Eletrodomésticos assume o compromisso de reparar ou substituir gratuitamente qualquer peça que apresentar defeito de fabricação, desde que o aparelho seja enviado para o Posto Autorizado mais próximo da residência do consumidor.
- 3.1.2. - O consumidor é o único responsável pelas despesas e riscos de transporte do produto até o posto autorizado (ida / volta), ou o deslocamento do técnico até a sua residência (ida / volta).
- 3.1.3. - Para o atendimento na garantia contratual, é imprescindível que o consumidor comprove que o produto encontra-se dentro do prazo de garantia, entregando para o posto autorizado uma cópia da nota fiscal de compra do produto, ou a segunda via, pois do contrário, não será atendido. Portanto, o consumidor deverá guardar a Nota Fiscal cuidadosamente.
- 3.1.4. - Decorrido o prazo de garantia, todos os custos de reparo, peças e mão de obra relativa ao produto, correrão exclusivamente por conta e risco do consumidor.
- 3.1.5 - Peças estruturais do produto (cuba, gabinete, tampa superior e base), são garantidos contra vício de fabricação apenas pelo prazo legal de 90 (noventa) dias, contados a partir da emissão da nota fiscal de compra do produto.

3.2. - A garantia não cobre:

- 3.2.1. - Devido a sua simplicidade de funcionamento e instalação, a garantia não cobre despesas com mão de obra, materiais de instalação elétrica, hidráulica, alvenaria, aterramento, esgoto, etc.
- 3.2.2. - Produto ou peças que tenham sido danificados em consequência de transporte, carga, descarga, resultantes de acidentes, maus tratos, descuidos, uso indevido, incêndios ou catástrofes de qualquer natureza.
- 3.2.3. - Falha de funcionamento ou queima do produto decorrente de instalação em rede elétrica imprópria ou voltagem incorreta.
- 3.2.4. - Quando o defeito apresentado for causado pelo desgaste natural do produto, incluindo-se amarelamentos, riscos, manchas das partes externas ou internas decorrentes da aplicação de produtos químicos abrasivos e/ou similares que provoquem resultados danosos à integridade da matéria prima do produto.
- 3.2.5. - Utilização de acessórios ou componentes na instalação não aprovados pela NewUp! ou em desacordo com as normas técnicas brasileiras (segurança de aparelhos eletrodomésticos e similares).
- 3.2.6. - Chamadas relacionadas a informações que estejam no manual de instrução do consumidor que acompanha o produto ou que constem no próprio produto (estes atendimentos caso efetuados serão cobrados do consumidor).
- 3.2.6 - Se houver algum defeito na parte elétrica do produto ocasionado por deficiência da instalação externa ou pela companhia de abastecimento de energia elétrica local.

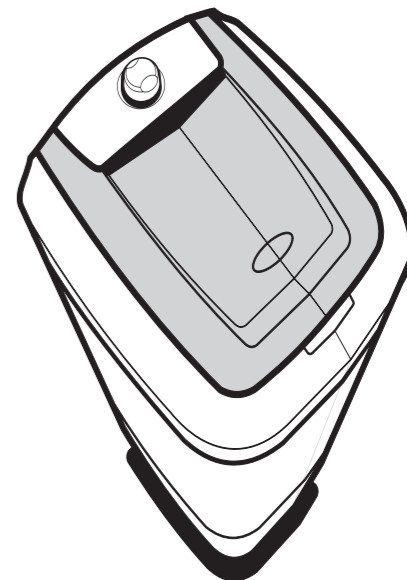
3.3. - A garantia fica automaticamente nula se:

- 3.3.1. - Utilizar o produto como fonte de renda, ou seja, para fins comerciais, industriais ou outros, visto que o produto foi projetado único e exclusivamente para uso doméstico.
- 3.3.2. - Na instalação ou no uso, não forem cumpridas as especificações constantes no Manual do Produto.
- 3.3.3. - O aparelho tiver recebido maus tratos, alterações ou consertos feitos por técnicos ou pessoas não credenciadas pela NewUp! Eletrodomésticos ou esteja agregado com quaisquer peças ou componentes não originais.
- 3.3.4. - Houver sinais de violação do produto, remoção e/ou alteração da etiqueta de identificação do mesmo.

A NewUp! Eletrodomésticos se reserva o direito de a qualquer tempo, revisar, alterar ou descontinuar seus aparelhos, bem como as condições descritas neste manual, sem que isso incorra em qualquer responsabilidade ou obrigação para com a assistência técnica, revendedor, comprador ou consumidor.

new.up. 10

imagem ilustrativa



new up. 10.0

new up. black 10.0

new.up!

manual de instruções