

GUIA DO USUÁRIO

Itatiaia

ELETRODOMÉSTICOS

ITATIAIA

Linha de interesse geral do
consumidor.

Capitais e Regiões Metropolitanas
3003 9011 (ligação local)

Demais localidades
0800 200 0020 (ligação gratuita)

Cozinhas Itatiaia
Fazenda São Roque I, S/N, Córrego da Onça
CEP 29927-000/ Sooretama - ES
e-mail: sac.eleto@cozinhasitatiaia.com.br
home page: www.cozinhasitatiaia.com.br



Fogão Itatiaia Waves
4, 5 e 6 queimadores

Parabéns!

Você acaba de adquirir um produto com a qualidade ITATIAIA. Nossas Cozinhas fazem parte da vida dos brasileiros há gerações. São produtos de alta qualidade, com design moderno, bonito e prático.

Os nossos Fogões foram desenvolvidos de acordo com os mais elevados padrões de qualidade, **atendendo os requisitos da norma nacional NBR 17723-1/2.**

Este guia foi elaborado para lhe ajudar a manter e entender o seu produto. Portanto, é necessário ler o guia do usuário antes de utilizar seu Fogão, para fazer um uso correto e eficaz.

Se houver dúvidas, ligue gratuitamente para o SAC (Serviço de Atendimento ao Consumidor). Teremos satisfação em atendê-lo (a)!

LEMBRE-SE de que é importante **guardar sua Nota Fiscal de compra**, pois a garantia só é válida mediante apresentação da mesma no **SAI (Serviço Autorizado Itatiaia).**

Índice

1 Itens de Segurança	3
1.1 Informações Importantes	3
1.2 Precauções de Segurança Contra Acidentes Com a Porta do Forno	3
1.3 Precauções de Segurança Contra Queimaduras	3
1.4 Precauções de Segurança Contra Incêndio	3
1.5 Precauções Quanto ao Uso do Papel Alumínio	3
1.6 Precauções de Segurança Contra Explosões	4
1.7 Cuidados com os Queimadores (bocas) e Trempe	4
1.8 Precauções de Segurança Contra Acidentes com o Tampão de Vidro	4
2 Instalação dos Pés	4
3 Conheça seu Fogão	5
3.1 Componentes Principais	5
3.2 Comandos do Painel de Registros	5
4 Instalação do Fogão	6
4.1 Cuidado Antes de Utilizar seu Fogão pela 1ª Vez	6
4.2 Localização do Fogão	6
5 Instalação Elétrica	6
6 Ligação do Gás	7
6.1 Ligação do Gás de Botijão (Tipo GLP)	7
6.2 Ligação do Gás Encanado (Tilo GLP ou GN)	8
6.3 Itens Necessários para a Instalação do seu Fogão	8
7 Usando o Fogão	8
7.1 Botões (manípulos) de Controle do Gás para Mesa	8
7.2 Acendendo os Queimadores da Mesa	9
7.3 Botões (manípulos) de Controle do Gás para o Forno	9
7.4 Forno com Válvula de Segurança	9
7.5 Utilização do Forno	10
8 Prateleiras do Forno	10
9 Forno Autolimpante	10
10 Dicas de Uso	10
11 Manutenção e Limpeza	10
12 Instalando/ Trocando a Lâmpada do Forno	11
13 Questões Ambientais	11
14 Especificações Técnicas	11
14.1 Condições de Funcionamento do Aparelho/ Queimadores	11
14.2 Tabela de Dados Técnicos	11
14.3 Tabela de Características Técnicas	12
15 Soluções Práticas	13
16 Certificado de Garantia	14
16.1 Garantia Contratual	14
16.2 Garantia Legal	14
16.3 Extinção da Garantia	14

Antes de ler o Guia do Usuário, identifique o código do seu produto na etiqueta de dados técnicos localizada na parte traseira do seu produto.

Para identificar o código do produto observe o campo “Produto” da etiqueta de dados técnicos, conforme figura abaixo. Exemplo: Modelo Itatiaia FOGAO WAVES 4 Q BRA, Produto 3700000000

ITATIAIA MÓVEIS S/A FAZENDA SÃO ROQUE - VILA COMERCIAL DA ONÇA CNPJ 0927.000/0001-04 - S/CONDOMÍNIO - ES RUA CARLOS DE ALMEIDA, 100 - JARDIM SÃO CARLOS - SÃO PAULO - SP		Nº SÉRIE 0000001	PRODUTO 3700000000
Fogão		DATA FABRICAÇÃO 07/07/2014	CLASSIFICAÇÃO B1-NGC
Modelo FOGAO WAVES 4 Q BRA		Classe	Categoria 1 2 3
GLP 2,75 kW 1,96 kPa	Bot. Queimadores 4 9,8 kW	Consumo Elétrico 127 V - 5,5 W 220 V - 14 W	Tensão de Trabalho 127-220 V 60 Hz
Produto Ajustado para GLP			



Atenção:
Leia o manual do produto antes do uso.
Em caso de dúvidas ligue para o nosso SAC (Serviço de Atendimento ao Consumidor).

Utilize este código para localizar o seu produto nas tabelas: “TABELA DE CARACTERÍSTICAS TÉCNICAS”

1 Itens de Segurança



Para sua segurança, siga as instruções deste Manual para evitar riscos de choque elétrico, danos materiais e pessoais. Utilize este aparelho apenas para o fim a que se destina, conforme descrito neste Manual.

1.1 Informações Importantes

- O Fogão Itatiaia foi desenvolvido para uso doméstico. Não o utilize para outros propósitos.
- São necessárias duas os mais pessoas, para mover e instalar o fogão.
- Nunca instale o seu fogão sobre pisos plásticos ou carpete.
- Não permita que fios elétricos do Fogão ou de outros aparelhos entrem em contato com as partes quentes do produto.
- Os Fogões Itatiaia saem de fábrica aptos para funcionar em tensão 127 V e 220V. O produto é fornecido com lâmpadas com tensão de trabalho 220 V.
- Recomenda-se que o aparelho seja ligado em um circuito protegido por disjuntor, a fim de proteger a rede elétrica da casa. Se não existirem disjuntores disponíveis no quadro de distribuição de energia de seu domicílio, acione um electricista para instalá-los, de preferência o mais próximo possível do Fogão.
- Se o cordão de alimentação for danificado, o mesmo deverá ser substituído pelo fabricante ou agente especializado ou pessoa qualificada, a fim de evitar riscos.
- Não armazene produtos inflamáveis nas proximidades do Fogão.
- Não use objetos pontiagudos ou cortantes para limpeza das peças do seu fogão, pois podem danificar as mesmas e afetar a sua segurança.
- Quando está fechada, a tampa de vidro protege a superfície da mesa e queimadores do acúmulo de pó. Aberta, ela protege a parede contra respingos de gordura.
- Os serviços de manutenção devem ser executados pelo SAI (Serviço Autorizado Itatiaia) e serão cobrados caso não sejam cobertos pela garantia ou se ela já estiver expirada.
- Não toque no eletrodo (vela) de acendimento dos queimadores devido a possibilidade de choque elétrico.
- Não arraste o fogão pelo puxador.
- Este fogão não foi projetado para ser embutido.
- Não remova a etiqueta de especificações técnicas que está localizada na parte traseira do Fogão.

1.2 Precauções de Segurança Contra Acidentes Com a Porta do Forno

- Não utilize pano úmido para limpar o vidro da porta do forno enquanto estiver quente, para evitar a quebra por choque térmico.
- Não permita que crianças subam ou sentem sobre a porta do forno do fogão. Evite queimaduras, manuseie o puxador conforme a figura ao lado.

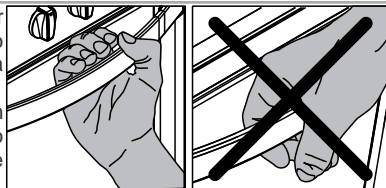


Figura 1

CERTO

ERRADO

1.3 Precauções de Segurança Contra Queimaduras

- Não utilize painéis com fundos arredondados. Utilize apenas painéis com base plana e diâmetro mínimo de 12 cm;



Figura 2

- Não deixe utensílios com os cabos virados para fora da mesa do fogão;
- Este aparelho não deve ser utilizado por pessoas (incluindo crianças) com capacidades físicas, sensoriais ou mentais reduzidas ou sem experiência e conhecimento, a menos que sejam supervisionadas ou instruídas em relação ao uso do aparelho por alguém que seja responsável por sua segurança.
- Crianças devem ser supervisionadas para que não brinquem com o aparelho.
- Evite queimaduras. Use luvas térmicas para retirar ou manusear recipientes com alimento do forno.

1.4 Precauções de Segurança Contra Incêndio

- Verifique, periodicamente, o estado do regulador de pressão do botijão. Faça a substituição a cada 5 anos ou antes, se necessário;
- Verifique as condições de uso da mangueira plástica ou metálica do gás e o seu prazo de validade. Faça a substituição quando necessário. **Nunca passe a mangueira plástica do gás por trás do fogão;**
- A cada troca de botijão, **assegure-se de que não existam vazamentos de gás na mangueira**, na conexão com o Fogão e com o botijão. Utilize unicamente espuma de sabão para verificar vazamentos de gás.
- Ao fritar alimentos tenha cuidado, pois a gordura aquecida pode se incendiar e as chamas podem provocar danos pessoais e materiais. Caso o alimento sendo preparado entre em ignição (fogo), desligue o queimador do fogão. Use uma tampa de panela grande para abafar as chamas. Nunca jogue água, pois a gordura quente pode se espalhar e causar queimaduras.
- Não acenda os queimadores da mesa do fogão sem painéis ou outro utensílio sobre as grades (trepes). Reduza as chamas dos queimadores para que não escapem pelas laterais das painéis ou recipientes.

1.5 Precauções Quanto ao Uso do Papel Alumínio

- Quando o consumidor fizer a opção de usar o papel alumínio na mesa, deve-se atentar para não deixar pedaços do papel alumínio obstruir a entrada de ar do queimador e da saída de ar na parte traseira da mesa. Caso isso ocorra irá prejudicar o funcionamento correto do fogão podendo queimar a panela. Poderá ocorrer também retorno da chama e consequentemente danos aos utensílios e ao fogão.

1.6 Precauções de Segurança Contra Explosões

- Não aqueça alimentos em embalagens totalmente fechadas, pois o calor aumenta a pressão interna. Consequentemente poderá ocorrer explosão;
- Quando for substituir o botijão, mantenha sempre os manípulos (botões) do fogão e a válvula do regulador de pressão (torneira) do botijão fechados (desligados);
- Quando sentir cheiro de gás em sua casa, proceda com muita cautela, seguindo as orientações abaixo:
 - a) Não acione interruptores elétricos;
 - b) Não acione nenhum aparelho elétrico, nem mesmo ventiladores;
 - c) Abra todas as portas e janelas para aumentar a circulação de ar no ambiente;
 - d) Feche a válvula do regulador de pressão do botijão (torneira). No caso de gás encanado, feche o registro de gás.
- Certifique-se de que o vazamento de gás não é proveniente de algum manípulo (botão) do Fogão, que ficou aberto indevidamente.
- Caso contrário, chame a **Rede de Serviços Autorizada**.

! Nunca use chamas ou faíscas para localizar vazamentos de gás. Isso pode causar incêndio. Use espuma feita com sabão. Caso se formem bolhas será possível encontrar o vazamento

1.7 Cuidados com os Queimadores (bocas) e Trepes

- Coloque o queimador (boca) de forma correta. Não derrube os queimadores, pois isso poderá empená-los.
- Encaixe corretamente as trempes. Isso evita que a mesa seja arranhada ou que as painéis tombem durante o uso.

1.8 Precauções de Segurança Contra Acidentes com o Tampão de Vidro

- Não abaixe o tampão de vidro enquanto os queimadores (bocas) da mesa estiverem quentes/acesos ou enquanto o forno estiver sendo utilizado. **Todo respingo (líquido) deve ser removido do tampão de vidro antes de sua abertura.**
- Não utilize pano úmido para limpar o tampão de vidro enquanto estiver quente, para evitar a quebra por choque térmico.
- Para sua maior segurança, todos os nossos fogões estão equipados com vidros temperados de acordo com a norma NBR13866.
- Não coloque objetos quentes ou pesos excessivos sobre o tampo de vidro.

! ATENÇÃO: Evite acidentes. Mantenha o material de embalagem fora do alcance de crianças.

2 Instalação dos Pés

! A INSTALAÇÃO DOS PÉS É OBRIGATÓRIA!
Os pés dão estabilidade, melhoram a segurança e facilitam o uso e a limpeza da sua cozinha.

! ATENÇÃO!

Recomendamos que a instalação seja feita antes da remoção da fita que fixa a tampa de vidro.

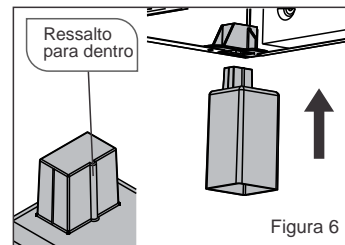
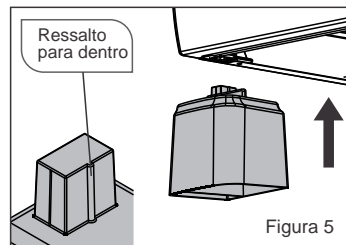
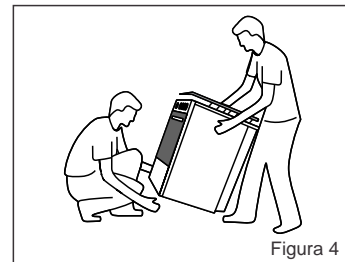
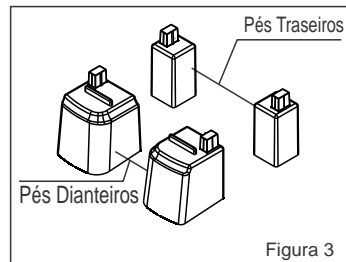
Caso já tenha retirado a fita que segura o tampão de vidro, desmonte as trempes e os queimadores, guardando-os em local seguro e tome cuidado para que o tampão de vidro não abra durante a montagem dos pés.

1 - Identifique os pés dianteiros e traseiros antes de iniciar a instalação conforme a figura 3.

2 - A instalação deve ser feita por duas pessoas. Uma delas deve inclinar o produto em sua direção e a outra fará a instalação dos pés. Figura 4.

3 - Instale os pés dianteiros forçando de baixo para cima. Observe a posição correta de encaixe. Figura 5.

4 - Instale os pés traseiros da mesma forma que os dianteiros. Atenção para a posição correta de encaixe. Figura 6.



! IMPORTANTE!

Evite arrastar o produto. As imperfeições no piso poderão danificar os pés e prejudicar a sua estabilidade.

Para movimentar o produto procure sempre levá-lo com ajuda de alguém. Quando isso não for possível, arraste-o com cuidado e levante quando os pés travarem nas irregularidades.

3 Conheça seu Fogão

3.1 Componentes Principais

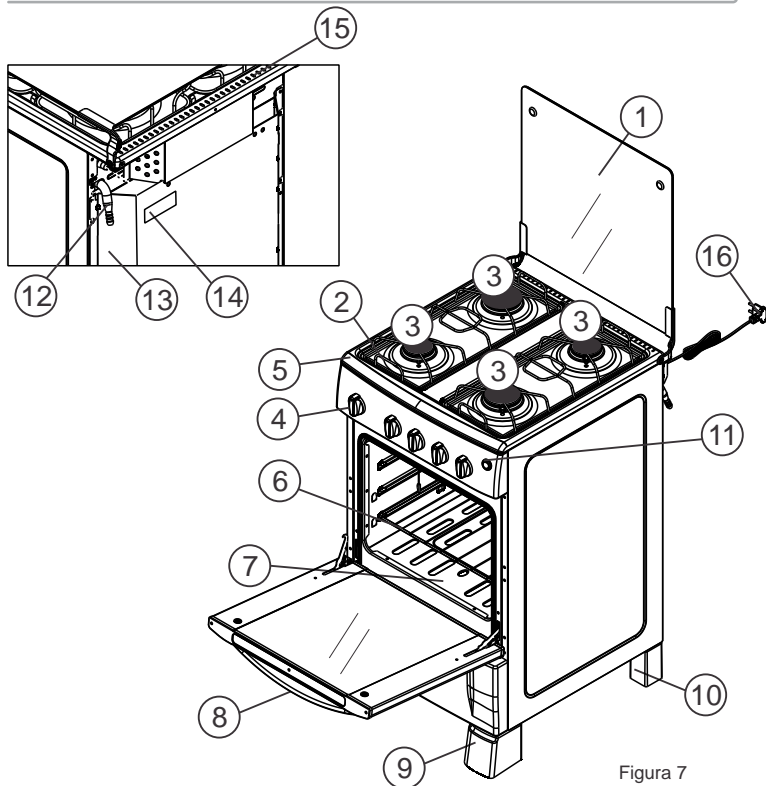


Figura 7

- | | |
|-------------------------|----------------------------|
| 1 - Tampão de Vidro | 9 - Pé Dianteiro |
| 2 - Trempe | 10 - Pé Traseiro |
| 3 - Queimadores | 11 - Interruptor |
| 4 - Manípulo | 12 - Entrada do Gás |
| 5 - Mesa de Trabalho | 13 - Protetor Traseiro |
| 6 - Prateleira do Forno | 14 - Etiqueta do Produto |
| 7 - Chão do Forno | 15 - Saída de Ar da Mesa |
| 8 - Porta do Forno | 16 - Cordão de Alimentação |

3.2 Comandos do Painel de Registros

Fogões 4 queimadores

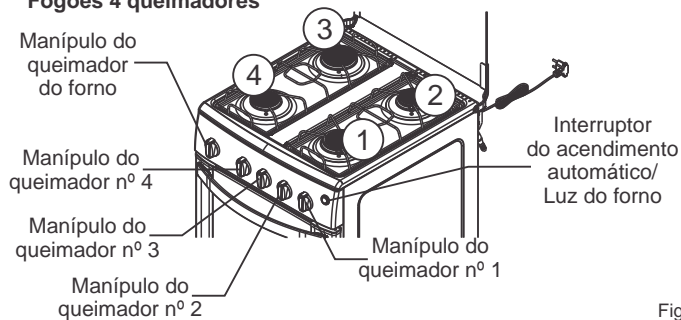


Figura 8

Fogões 5 queimadores

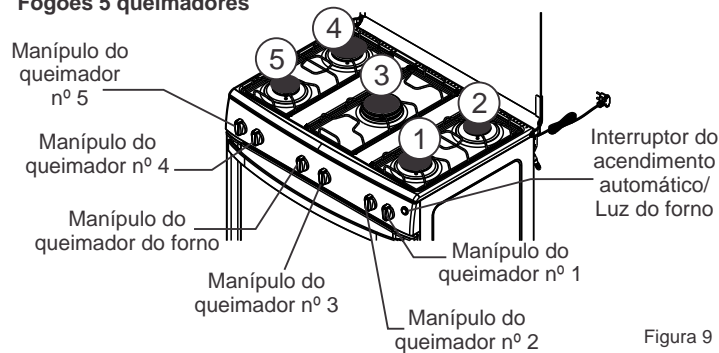


Figura 9

Fogões 6 queimadores

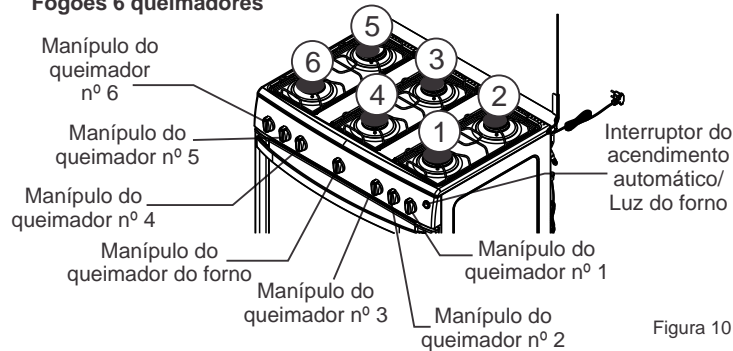


Figura 10

4 Instalação do Fogão

4.1 Cuidado Antes de Utilizar o Seu Fogão pela 1ª Vez

! Antes de usar o fogão REMOVA o filme protetor (Figura 11) e limpe a mesa com um pano umedecido em uma mistura de água e sabão neutro. A não retirada do filme plástico provocará amarelamento do aço inox quando a peça for aquecida.

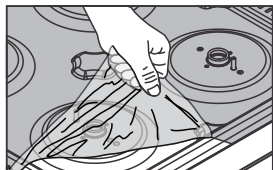


Figura 11

4.2 Localização do Fogão

Instale seu fogão longe de produtos inflamáveis. Escolha sempre um local arejado, onde não possua correntes de ar. Armários, coifas e teto devem estar a pelo menos 65 cm acima da mesa do fogão. E o fogão deve estar a uma distância mínima de 5 cm das paredes e dos móveis (Figura 12). O aparelho deve ser instalado em local plano e nivelado (horizontal), podendo ainda ser colocado sobre uma base. Certifique-se de que o fogão está bem apoiado, para que ele não escorregue, não balance e não tombe.

Não instale o fogão ao lado do refrigerador.

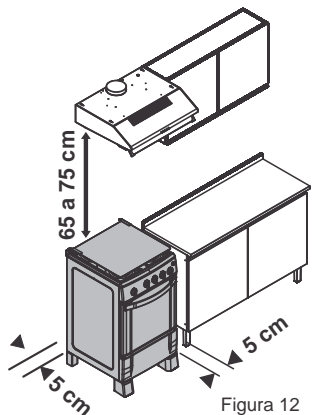


Figura 12

5 Instalação Elétrica

Todos os nossos produtos obedecem ao Padrão Brasileiro de Plugues e Tomadas conforme Norma ABNT 14136.

Os modelos de fogões Itatiaia tem "classe de isolamento 1" e utilizam em sua rede elétrica o plugue Tripolar (3 pinos). Conforme a Figura 13.

A tomada ou conector a que será ligado o produto deverá ser de fácil acesso, para possibilitar fácil desconexão para efeito de manutenção, conserto ou instalação.

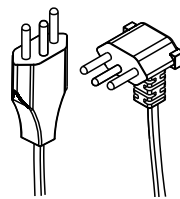


Figura 13

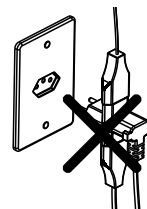


Figura 14

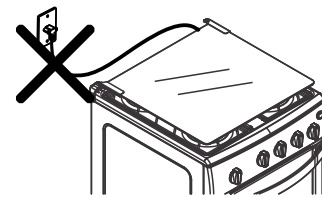


Figura 15

! Não nos responsabilizamos pelo uso indevido da instalação elétrica, em desacordo com a **Norma ABNT 14136**. O fio terra deve ser ligado conforme a **NBR5410**. A não ligação do fio terra pode causar choque elétrico.

Não utilize extensões ou benjamins para instalação do seu fogão (Figura 14). Não deixe o cabo de alimentação passar por trás do fogão (Figura 15). Caso o cabo de alimentação esteja danificado, procure o Serviço Autorizado. Remova o plugue da tomada antes de substituir a lâmpada, para evitar a possibilidade de choque elétrico.

Diagrama Elétrico

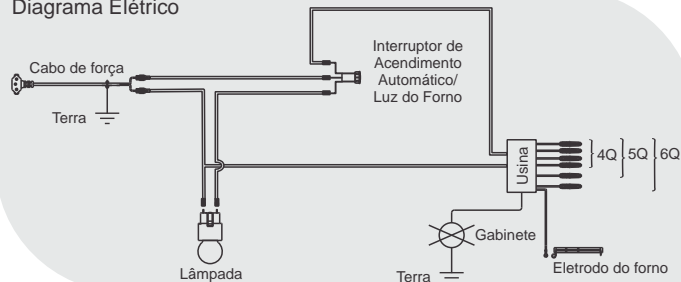


Figura 16

6 Ligação do Gás

6.1 Ligação do Gás de Botijão (Tipo GLP)

! Recomenda-se que o botijão de gás fique fora da cozinha em um local protegido e arejado.

Caso sua residência possua gás encanado, vá direto para o parágrafo “ 6.2 Ligação do Gás Encanado (Tipo GLP ou GN) ”.

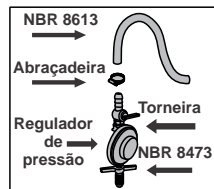


Figura 17

1 - Recomendamos a utilização de uma mangueira de PVC transparente com gravação NBR8613 e regulador de pressão ambos aprovados pelo INMETRO - Instituto Nacional de Metrologia, Normalização e Qualidade Industrial.

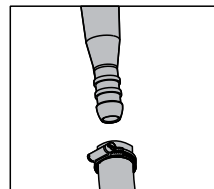


Figura 18

2 - Ponha a abraçadeira de metal em uma das extremidades da mangueira. Em seguida encaixe a mangueira na conexão de gás do Fogão (bico de entrada)

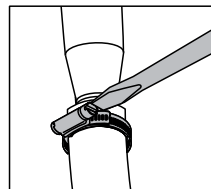


Figura 19

3 - Aperte a abraçadeira com uma chave de fenda para garantir uma boa vedação.

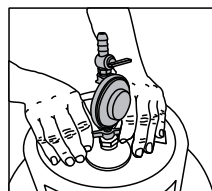


Figura 20

4 - Certifique que o regulador de pressão esteja fechado e enrosque o na válvula do botijão. Em seguida use espuma de sabão para verificar se a montagem ficou bem vedada. Caso surjam bolhas, verifique onde está o vazamento de gás e elimine-o apertando um pouco mais.

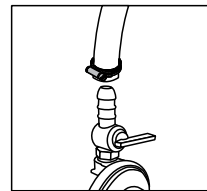


Figura 21

5 - Ponha em seguida uma abraçadeira na outra extremidade da mangueira. Encaixe a mangueira no bico do regulador de pressão do botijão.

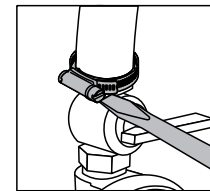


Figura 22

6 - Aperte a abraçadeira com uma chave de fenda para garantir uma boa vedação. Verifique a vedação utilizando espuma de sabão.

! Se houver vazamento, feche o registro, refaça a operação ou entre em contato com a nossa Rede de Serviços Autorizada.

Risco de incêndio:

Use apenas mangueiras e reguladores de pressão aprovados pelo INMETRO.

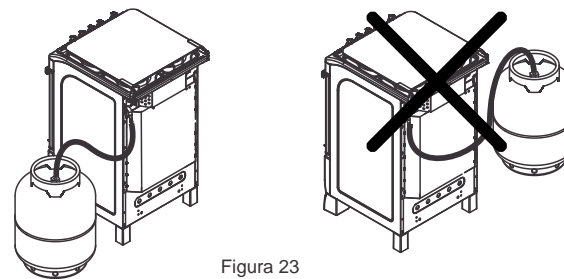


Figura 23

RISCO DE INCÊNDIO

Ao instalar o gás, **NUNCA** passe a mangueira por trás do fogão (Fig. 23).

Coloque o botijão sempre do lado da entrada do gás.

Seu fogão possui apenas uma entrada de gás, caso você necessite passar a mangueira por trás dele, utilize mangueira metálica aprovada para temperaturas elevadas.

6.2 Ligação do Gás Encanado (Tipo GLP ou GN)

! Caso sua residência possua gás encanado do tipo GN (Gás Natural) procure o serviço autorizado para fazer a conversão do seu Fogão.

Somente a primeira mudança de gás GLP para GN será gratuita desde que o produto esteja dentro do prazo de garantia.

A garantia cobre todos os componentes internos ao Fogão que forem trocados e mão-de-obra.

Esta garantia não cobre os materiais externos ao Fogão como mangueira metálica, adaptadores, reguladores e outros materiais que se fizerem necessários para garantir uma instalação segura.

Tenha em mãos a nota fiscal de compra do produto ao contratar e utilizar o SAI (Serviço Autorizado Itatiaia).

6.3 Itens Necessários para a Instalação do seu Fogão

- 1 - Mangueira metálica flexível de ½".
- 2 - Chaves de boca.
- 3 - Pasta para vedar ou fita Teflon®.
- 4 - Arruela de vedação.
- 5 - Adaptador para saída de gás com bico tipo "mamadeira" e porca.

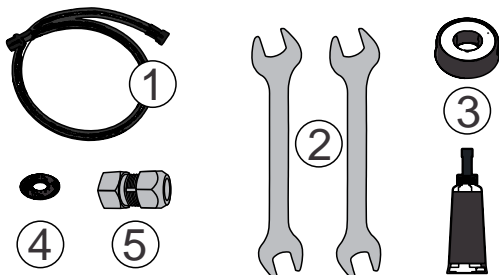


Figura 24

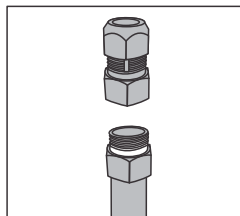


Figura 25

1 - Rosqueie o adaptador junto à mangueira metálica flexível, para auxiliar na vedação. Utilize pasta vedante ou fita Teflon®.

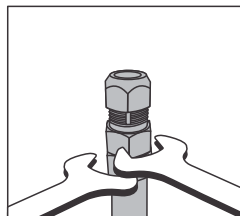


Figura 26

2 - Faça a fixação com o auxílio de duas chaves de boca.

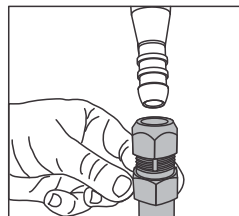


Figura 27

3 - Coloque a porca do adaptador na entrada de gás.

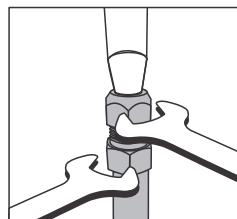


Figura 28

4 - Em seguida, encaixe o adaptador e rosqueie a porca de fixação. Utilize duas chaves de boca para auxiliar o aperto.

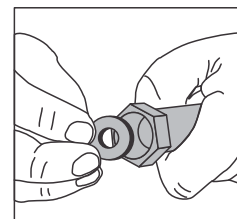


Figura 29

6 - Verifique se o registro de gás está totalmente fechado. Introduza a arruela de vedação. Rosqueie a mangueira metálica no registro de gás com o auxílio da chave de boca. Utilize fita Teflon® ou pasta vedante para auxiliar na vedação.

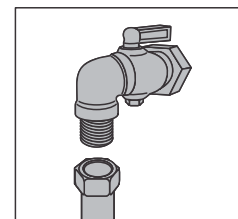


Figura 30

7 - Para finalizar, verifique se todos os botões (manípulos) do fogão estão bem fechados. Então abra a torneira do registro, que fica localizado na parede, e certifique-se de que não há vazamentos em nenhuma das conexões usando unicamente espuma de sabão.

7 Usando o Fogão

! Antes de ligar o aparelho, certifique-se de que o produto foi instalado corretamente de acordo com as instruções contidas neste manual.

7.1 Botões (manípulos) de controle do gás para mesa.

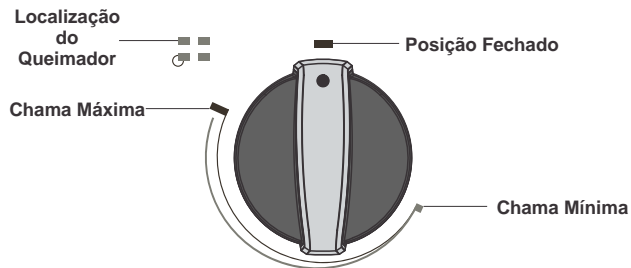
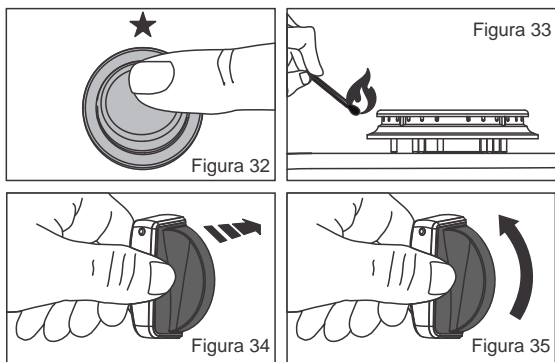


Figura 31

7.2 Acendendo os Queimadores da Mesa

1. Verifique no painel qual botão ativa o queimador que você deseja acender.
2. Acione e mantenha ligado o acendimento automático pressionando a tecla na direção da estrela (Figura 32) ou use um palito de fósforo (Figura 33).
3. Pressione o manípulo conforme a Figura 34.
4. Com o manípulo pressionado, gire no sentido mostrado pela seta na Figura 35 até a posição de chama máxima.
5. Solte o botão do acendimento automático ou apague o fósforo, assim que a chama do queimador estiver acesa.
6. Escolha a altura da chama de acordo com sua necessidade. Figura 31.
7. Verifique se a chama permanece acesa.

! Caso a chama se apague, posicione o botão do queimador imediatamente na posição fechado antes de reacender.



Após o uso, apague a chama, girando o manípulo no sentido horário até a posição fechado.

7.3 Botão (manípulo) de controle do gás para o forno.

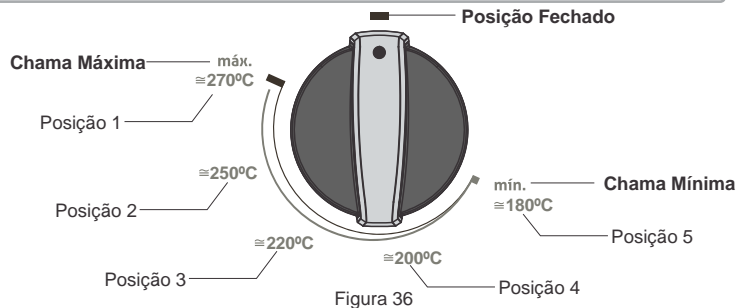


TABELA DE TEMPERATURA DO FORNO		
POSIÇÃO	TEMPERATURA	GRADUAÇÃO
1	260°C a 280°C	ALTA
2	240°C a 260°C	MÉDIA-ALTA
3	210°C a 230°C	MÉDIA
4	190°C a 210°C	MÉDIA-BAIXA
5	170°C a 190°C	BAIXA

* Temperatura com o forno vazio

7.4 Forno com Válvula de Segurança

Nossos fogões possuem **VÁLVULA DE SEGURANÇA** no forno. Este sistema de válvula impede o fornecimento de gás na ausência da chama, prevenindo desta forma acidentes devido a chama apagar durante o uso ou para o caso de o registro ser aberto por descuido.

Passos para acendimento do forno

1. Levante a tampa de vidro da mesa. Figura 37.
2. Abra a porta do forno. Figura 37.
3. Acione o acendimento automático (Figura 32) ou acenda o fósforo (Figura 37)
4. Aperte o botão do forno (Figura 34), gire (Figura 35) até a posição de chama máxima (Figura 36) e mantenha pressionado.
5. Solte o botão do acendimento automático ou apague o fósforo, assim que a chama do queimador estiver acesa.
6. Continue com o botão do forno pressionado por 10 segundos.
7. Solte o botão do forno e verifique se a chama permanece acesa.

! Caso a chama se apague, posicione o botão do queimador imediatamente na posição fechado antes de reacender.

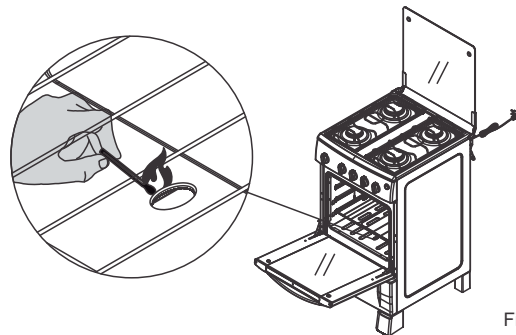


Figura 37

Após o uso, apague a chama, girando o manípulo no sentido horário até a posição fechado.

7.5 Utilização do Forno

Depois que o forno estiver aceso, feche a porta e faça um pré-aquecimento de 15min. Coloque o alimento sobre a prateleira e regule a temperatura do forno conforme sua necessidade. Evite abrir a porta do forno enquanto o alimento estiver assando. Monitore o assamento do alimento pelo visor. Não abra e feche a porta do forno com movimentos rápidos, pois a chama pode apagar.

Para acender a luz do forno pressione o botão dupla função na direção do desenho da lâmpada conforme a figura a seguir. Para apagar a luz, retorne o botão para a posição desligado (central).

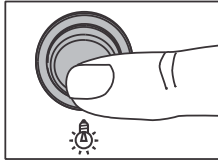


Figura 38

8 Prateleiras do Forno

Os fogões possuem uma trava na prateleira do forno que não permite que ela vire ou saia facilmente, dando maior segurança na utilização. Para retirar a prateleira empurre-a totalmente para trás, levante a parte traseira e puxe-a novamente. Para recolocá-la, proceda de modo inverso. O seu fogão permite a utilização da prateleira em 2 níveis de altura.

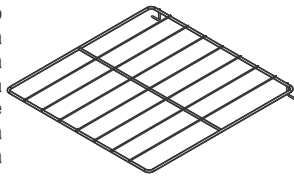


Figura 39

9 Forno Autolimpante

As paredes laterais internas do forno são revestidas com um tipo de esmalte especial microporoso, que submetido a altas temperaturas, reage com a gordura, proporcionando a redução do teor de óleo e gordura, que ficam acumulados nas paredes internas após a utilização do forno. Esse tipo de revestimento não é tóxico. Ele também não altera a qualidade ou o tempo de cozimento. A limpeza do forno autolimpante é realizada automaticamente durante a sua operação normal de funcionamento.

! São necessários os seguintes cuidados com o forno autolimpante:

- 1) Não derramar substâncias como óleo, gorduras, massas, molhos ou qualquer outro material que venha a manchar o esmalte autolimpante;
- 2) Para não saturar o revestimento autolimpante, alternar o uso do forno entre alimentos gordurosos e não gordurosos.

! A ocorrência de estalos é considerada normal durante a utilização do forno.

10 Dicas de Uso

Obtenha o melhor desempenho de seu Fogão, seguindo estas dicas.

- Os diâmetros das panelas e recipientes devem ser compatíveis com o tipo de queimadores. Não utilize recipientes que sejam maiores que o especificado para o seu Fogão;
- Tampe as panelas para evitar perda de água. Coloque apenas a quantidade necessária de água para preparar os alimentos.
- Tenha cuidado para que não caiam resíduos de limpeza ou sujeira dentro dos queimadores, pois podem provocar entupimento da saída de gás.
- Não limpe os queimadores e as trempes quando aquecidos. Além de provocar queimaduras, o choque térmico com a água pode provocar danos nestas peças.

11 Manutenção e Limpeza

- Para a limpeza das peças do fogão (queimadores, laterais, trempes, tampão de vidro, vidro do forno, frente e chão do forno, passe uma esponja macia com água e sabão neutro). Em seguida enxugue-as com um pano seco e macio. Não utilize ácidos, limão, vinagre, abrasivos ou outros produtos tóxicos.
- Não molhe seu fogão quando ele ainda estiver quente. Mudanças bruscas de temperatura são prejudiciais e favorecem a formação de rachaduras na pintura e no esmalte.
- Não jogue água nos queimadores de mesa (bocas), quando eles ainda estiverem quentes, pois isso provocará o seu empenamento;
- Para limpar a mesa do seu fogão Itaiaia retire todas as trempes e os queimadores (bocas).

Para conservar a mesa do seu fogão, utilize água, sabão, detergentes suaves ou neutros e removedores a base de amônia, diluídos em água morna, aplicados com um pano macio ou uma esponja de nylon. Depois basta enxaguar com água, preferencialmente morna, e secar com um pano macio. Quando for limpar a mesa do fogão, não deixe cair resíduos sobre os injetores. Se acidentalmente ocorrer, limpe-os com uma agulha de diâmetro 0,5 mm (Figura 40). Encaixe corretamente as peças dos queimadores (Figura 41). Caso ele não esteja colocado corretamente (Figura 42), poderá vir a derreter ou provocar acidente por vazamento de gás.

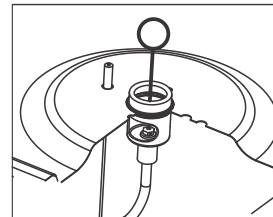


Figura 40

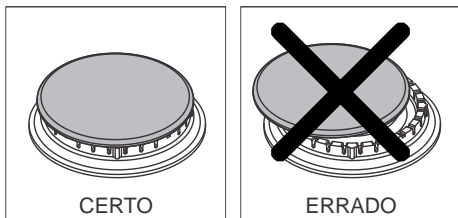


Figura 41

Figura 42

12 Instalando/ Trocando a Lâmpada do forno

1. Feche o registro de gás e desligue o fogão da tomada. Certifique-se que o botão de acionamento da lâmpada está na posição desligado.
2. Gire o protetor da lâmpada no sentido anti-horário até soltá-lo. Figura 43.
3. Desrosqueie e remova a lâmpada queimada.
4. Rosqueie a lâmpada nova e certifique-se de que ela está bem encaixada.
5. Ligue o fogão e teste o funcionamento da lâmpada.
6. Após a verificação, desligue a lâmpada e enrosque o protetor, girando no sentido horário.

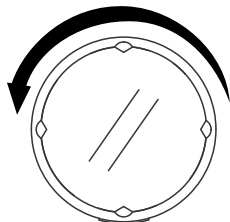


Figura 43

13 Questões Ambientais

As partes da embalagem feitas de materiais recicláveis devem ser enviadas a recicladores. O produto foi construído com materiais que podem ser reciclados e reutilizados. Ao final da vida útil do produto, recomendamos que seja observada a legislação em vigor para que o descarte seja realizado de forma correta.



Figura 44

14 Especificações Técnicas

14.1 Condições de Funcionamento do Aparelho/ Queimadores

PRESSÃO DE GÁS	
GLP	2,75 kPa
GN	1,96 kPa

	QUEIMADOR PEQUENO	QUEIMADOR MÉDIO	QUEIMADOR GRANDE	QUEIMADOR EXTRA-GRANDE	QUEIMADOR FORNO 4Q	QUEIMADOR FORNO 5/6Q
Potência Nominal	1,7 kW	1,85 kW	2,75 kW	3,3 kW	2,0 kW	2,4 kW
Injetor GLP	0,67 mm	0,69 mm	0,85 mm	0,92 mm	0,70 mm	0,85 mm
Injetor GN	1,0 mm	1,05 mm	1,20 mm	1,45 mm	1,10 mm	1,20 mm

14.2 Tabela de Dados Técnicos

FOGÕES ITAIAIA			
Características	WAVES 4	WAVES 5	WAVES 6
Dimensões do Produto sem Embalagem (mm)			
Altura (com a tampa de vidro fechada)	885	885	885
Altura (com a tampa de vidro aberta)	1285	1285	1285
Largura	489	769	769
Profundidade	630	630	630
Dimensões do Produto Embalado (mm)			
Altura	830	830	830
Largura	515	790	790
Profundidade	625	625	625
Peso (kg)			
Peso Líquido (sem embalagem)	20,7	29,2	29,1
Peso Bruto (com embalagem)	23,6	33,4	33,3
Características Operacionais			
Tensão (V)	127-220	127-220	127-220
Frequência da rede (Hz)	60	60	60
Potência Elétrica para 127 V (W)	5,5	5,5	5,5
Potência Elétrica para 220 V (W)	14,0	14,0	14,0
Vazão total (L/ min)	6,28	10,58	10,58

CARACTERÍSTICAS TÉCNICAS DOS FOGÕES 4 e 5 QUEIMADORES	Localize o modelo do seu fogão na “etiqueta de dados técnicos” afixada na parte traseira do seu fogão		
	WAVES 4	WAVES 5	WAVES 6
MODELO			
Tampão de vidro	✓	✓	✓
Prateleira modelo simples	1	1	1
Mesa inox	✓	✓	✓
Forno autolimpante	✓	✓	✓
Acendimento automático total	✓	✓	✓
Luz no forno	✓	✓	✓
Queimadores esmaltados	✓	✓	✓
Queimador extra grande		✓	
Proteção térmica traseira	✓	✓	✓
Isol. térm. no corpo do forno	✓	✓	✓
Vidro duplo na porta do forno	✓	✓	✓
Válvula de segurança no forno	✓	✓	✓

15 Soluções Práticas

Pequenos problemas que você mesmo pode solucionar. Caso seu Fogão apresente algum problema, antes de ligar para o SAC (Serviço de Atendimento ao Consumidor), verifique as possíveis causas, pois algumas delas você mesmo pode solucionar. Ganhe tempo, veja as providências que podem ser tomadas no quadro a seguir:

PROBLEMAS	POSSÍVEIS CAUSAS	PROVIDÊNCIAS
Vazamento de gás (verificar por meio de espuma de sabão)	Vazamento do botijão	Verifique se na válvula do botijão existe um anel de vedação, caso não exista, solicite a troca do botijão na distribuidora.
	Vazamento no regulador de pressão	Verifique se na válvula do botijão existe um anel de vedação, caso não exista, solicite a troca do botijão na distribuidora.
	Vazamento na mangueira	Se o vazamento for na área das abraçadeiras, corte um pedaço de 3 cm de mangueira e recoloque-a com pressão e aperte as abraçadeiras novamente. Caso contrário, substitua-a.
Chamas baixas	Gás do botijão no final	Substitua o botijão.
Queimador da mesa não acende completamente	Rasgos do queimador obstruídos por resíduos de alimentos ou líquido	Aguarde o queimador esfriar e então faça uma limpeza e enxugue o queimador antes de usar. Desobstrua o(s) injetor(es) com um arame de 0,5 mm.
Manchas de gorduras, óleos e banhas na mesa	Conteúdo da panela transborda	Limpe o local com um pano macio ou toalha de papel. Em seguida passe uma solução morna de detergente ou amônia. Depois siga os procedimentos de limpeza de rotina.
Mesa com restos de adesivos	Resto de adesivos	Retire o máximo que puder. Esfregue com água morna e um pano macio. Se o adesivo persistir, seque e esfregue com álcool ou solvente orgânico. Mas cuidado: nunca raspe a superfície do aço inox com lâminas, espátulas ou abrasivos grossos.
Chamas deslocando, soprando ou apagando	Excesso de pressão de gás, rasgo do queimador obstruído pelo alimento	Aguarde o queimador esfriar e então troque o regulador de pressão; Limpe o queimador. Desobstrua o(s) injetor(es) com um arame de 0,5 mm.
Queimador (es) não acende (em)	Falta de gás	Substitua o botijão.
	Registro geral de gás fechado	Abra o registro geral do botijão de gás.
	Conexão de gás entupida	Retire a mangueira e desobstrua a conexão de gás. Desobstrua o(s) injetor(es) com um arame de 0,5mm.
A lâmpada não acende ou está muito fraca	Lâmpada queimada Falta de energia elétrica ou disjuntor desligado	Trocar a lâmpada Aguardar o retorno da energia ou ligar o disjuntor.
	O produto não está ligado na tensão correta	Ligar o produto na tensão correta.
	A tomada utilizada não está funcionando corretamente	Verificar o problema na rede elétrica.



16 Certificado de Garantia

Este termo de garantia oferecido ao Consumidor é uma vantagem adicional determinada por lei. Para que ele tenha validade é indispensável, em quaisquer reclamações, a apresentação da NOTA FISCAL de compra do produto, sem a qual, o que está aqui expresso deixa de ter validade.

16.1 Garantia Contratual

A ITATIAIA S/A garante este produto, cuja identificação está na Nota Fiscal de Venda ao Consumidor Final, CONTRA QUAISQUER DEFEITOS DE FABRICAÇÃO QUE SE APRESENTEM, ALÉM DO LEGALMENTE DETERMINADO, POR UM PERÍODO DE 12 MESES. O período de garantia começa a partir da data da entrega do produto e do recibo constante na Nota Fiscal de Venda ao Consumidor. Não existindo o recibo de entrega, a garantia inicia-se a partir da data de emissão da Nota Fiscal de Venda ao Consumidor, desde que o produto seja utilizado conforme as orientações contidas no Manual do Usuário e conforme as instruções constantes neste certificado, cuja leitura é indispensável antes do uso do produto.

COMPONENTES	PERÍODO
Peças metálicas: queimadores (bocas), trempes(grelhas), mesa de trabalho, etc;	01 ano
Transformador de ignição;	01 ano
Registro ramal;	01 ano
Componentes elétricos: fiação, interruptores, cabo de alimentação;	03 meses
Peças plásticas: manípulos, vidros.	03 meses

16.2 Garantia Legal

Vidros, plásticos, materiais elétricos e defeitos originados pelo desgaste natural do uso, tem garantia legal de 90 (noventa) dias, determinados por lei, contados a partir da data da entrega do produto, conforme recibo constante na Nota Fiscal de Venda do Consumidor. Não existindo recibo de entrega, a partir da data de emissão da Nota Fiscal de Venda ao Consumidor.

Condições Gerais

- Qualquer defeito constatado no produto deve ser imediatamente comunicado ao SAC (Serviço de Atendimento ao Consumidor), para as devidas providências. A garantia perderá sua validade se essa condição não for respeitada, pois somente o Serviço Autorizado ITATIAIA - SAI esta autorizado a examinar e sanar o defeito durante o prazo da garantia aqui previsto;
- Em caso de transferência de propriedade, o período de garantia ficará automaticamente transferido até a expiração do prazo, que conta a partir da data da entrega do produto conforme recibo constante na Nota Fiscal de Venda ao Consumidor do primeiro comprador; não existindo o recibo de entrega, a partir da data de emissão da Nota Fiscal de Venda ao Consumidor do primeiro comprador;
- Esta garantia abrange o reparo ou troca gratuita das peças e componentes que apresentem defeito de fabricação, além da mão-de-obra utilizada no respectivo serviço.
- É condição para esta garantia, a apresentação da respectiva Nota Fiscal de Venda ao Consumidor do primeiro comprador, cujos dados o complementam;

e) Esta garantia não cobre:

- Falhas de funcionamento do produto decorrentes de problemas no abastecimento de energia elétrica e pela utilização ou desacordo com as orientações contidas no Manual de Instruções;
- Materiais, peças e mão-de-obra necessária à instalação do produto tais como: aterramento, instalação elétrica, etc.

16.3 Extinção da Garantia

Esta garantia perderá totalmente sua validade antes da expiração do seu prazo se o produto:

- For utilizado em desacordo as orientações contidas no Manual de Instruções e as instruções constantes neste certificado;
- Sofrer uso indevido, maus tratos, negligência, etc., causados pelo consumidor;
- Apresentar sinais de ter sido violado;
- For ajustado, consertado ou sofrer modificações por pessoa não autorizada pelo Serviço Autorizado ITATIAIA - SAI;
- Não for usado para uso exclusivamente doméstico;
- Tiver sido removido e/ou tiver sido adulterado o seu número de série ou da etiqueta de especificações técnicas.

Terminado o período da garantia, todas as despesas decorrentes de reparo, locomoção do técnico, remoção do produto, peças e mão-de-obra correrão por conta do consumidor.

|A garantia descrita neste certificado possui validade em todo território nacional.

|A Itatiaia S/A se reserva no direito de alterar as características gerais, técnicas e estéticas de seus produtos sem prévio aviso.

|A Itatiaia S/A não autoriza nenhuma pessoa ou entidade e a assumir por sua conta, qualquer responsabilidade relativa a garantia de seus produtos, além das que constam neste certificado.



COZINHA DE AÇO
PREMIUM

The logo for Itatiaia, featuring the brand name in a white, sans-serif font inside a dark grey rounded rectangle.

Itatiaia

Toda casa merece

www.cozinhasitatieia.com.br