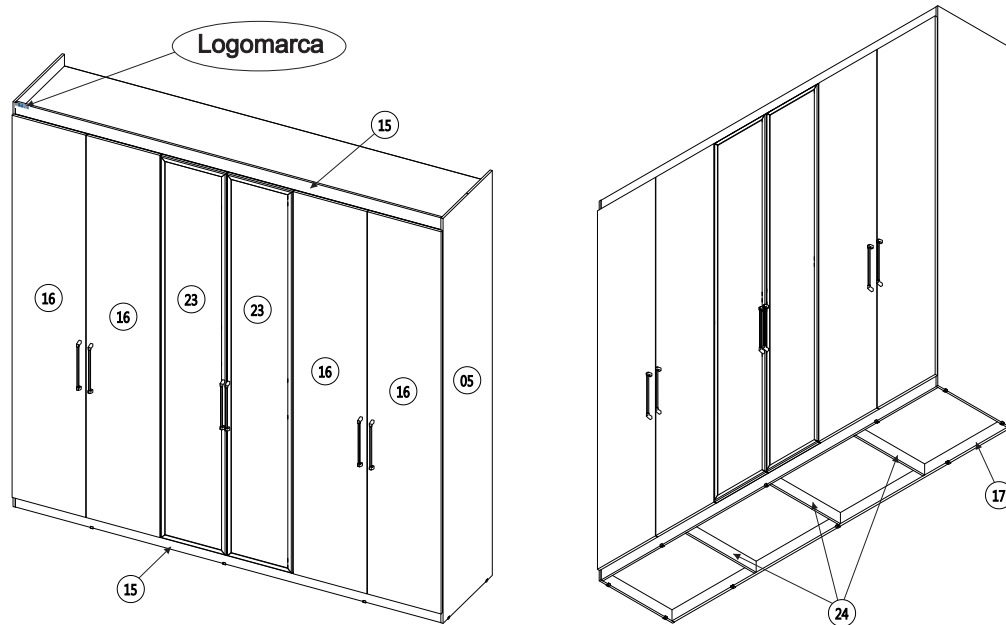
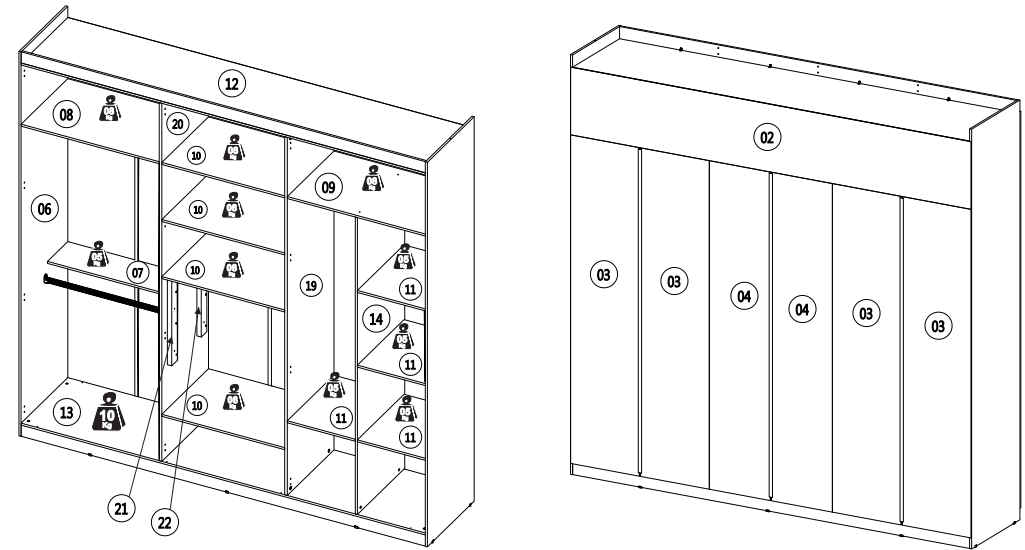


**Detalhamento - Externo - Peças**

**Detalhamento - Interno - Peças**

**Dimensões do Produto**

**Altura:** 2273 mm  
**Largura:** 2337 mm  
**Profundidade Útil:** 506mm  
**Profundidade Total:** 525mm

**Cores**

**Código: 396 Branco**  
**Código: 400 Grapia**  
**Código: 418 Branco / Ciliégio**  
**Código: 426 Carvalho / Ameixa**  
**Código: 434 Grapia / Champagne**

Num	Titulo	Num Desenho	Dimensões (mm)			Qtde	Material/ Padrão	Num. Cx 1/6	BRANCO	GRAPIA	BRANCO / CILIÉGIO	CARVALHO / AMEIXA	GRAPIA / CHAMPANHE
			Comp.	Larg	Espes								
1	Fundo de Gaveta	BAR-003449	615	420	2,5	3	TRIPLAC	1	BRANCO	BRANCO	BRANCO	BRANCO	BRANCO
2	Fundo Maleiro	BAR-003439	2333	366	2,5	1	TRIPLAC	1	BRANCO	BRANCO	BRANCO	BRANCO	BRANCO
3	Fundo Lateral	BAR-003440	1777	400	2,5	4	TRIPLAC	4 - 5	BRANCO	BRANCO	BRANCO	BRANCO	BRANCO
4	Fundo Central	BAR-003441	1777	355	2,5	2	TRIPLAC	4 - 5	BRANCO	BRANCO	BRANCO	BRANCO	BRANCO
5	Lateral Direita	BAR-003427	2270	507	12	1	MDP	2	BRANCO	GRAPIA	BRANCO	CARVALHO	GRAPIA
6	Lateral Esquerda	BAR-003425	2270	507	12	1	MDP	2	BRANCO	GRAPIA	BRANCO	CARVALHO	GRAPIA
7	Tampo Calceiro	BAR-003436	790	220	12	1	MDP	1	BRANCO	BRANCO	BRANCO	BRANCO	BRANCO
8	Tampo Maleiro	BAR-003434	790	506	12	1	MDP	6	BRANCO	BRANCO	BRANCO	BRANCO	BRANCO
9	Tampo Colméia	BAR-003453	790	506	12	1	MDP	6	BRANCO	BRANCO	BRANCO	BRANCO	BRANCO
10	Tampo Gaveteiro	BAR-003435	703	506	12	4	MDP	3 - 6	BRANCO	BRANCO	BRANCO	BRANCO	BRANCO
11	Prateleira da Colméia	BAR-003438	389	506	12	4	MDP	2 - 6	BRANCO	BRANCO	BRANCO	BRANCO	BRANCO
12	Tampo Superior	BAR-003429	2313	506	12	1	MDP	1	BRANCO	BRANCO	BRANCO	BRANCO	BRANCO
13	Tampo Inferior	BAR-003456	2313	506	12	1	MDP	1	BRANCO	BRANCO	BRANCO	BRANCO	BRANCO
14	Divisor da Colméia	BAR-003437	1753	506	12	1	MDP	2	BRANCO	BRANCO	BRANCO	BRANCO	BRANCO
15	Moldura Frontal / Rodapé Dianteiro	BAR-003426	2313	66	12	2	MDP	1	BRANCO	GRAPIA	BRANCO	CARVALHO	GRAPIA
16	Porta	BAR-003442	2143	400	15	4	MDP	4 - 5	BRANCO	GRAPIA	CILIÉGIO	AMEIXA	CHAMPANHE
17	Rodapé Traseiro	BAR-003428	2313	66	15	1	MDP	1	CRÚ	CRÚ	CRÚ	CRÚ	CRÚ
18	Frete de Gaveta c/CANAL	BAR-003446	647	160	15	3	MDP	6	BRANCO	BRANCO	BRANCO	BRANCO	BRANCO
19	Divisor Direito	BAR-003432	2114	506	15	1	MDP	3	BRANCO	BRANCO	BRANCO	BRANCO	BRANCO
20	Divisor Esquerdo	BAR-003433	2114	506	15	1	MDP	3	BRANCO	BRANCO	BRANCO	BRANCO	BRANCO
21	Pontalete Dianteiro	BAR-003450	540	61	25	2	MDP	6	BRANCO	BRANCO	BRANCO	BRANCO	BRANCO
22	Pontalete Traseiro	BAR-003457	540	61	25	2	MDP	6	BRANCO	BRANCO	BRANCO	BRANCO	BRANCO
23	Porta c/Espelho Moldura MDF	MON-000763	2143	357	20	2	MDP	4 - 5	MOLDURA CINZA	MOLDURA CINZA	MOLDURA CINZA	MOLDURA CINZA	MOLDURA CINZA
24	Travessa de Sustentação	BAR-003430	477	66	12	3	MDP	2 - 6	CRÚ	CRÚ	CRÚ	CRÚ	CRÚ
25	Lateral de Gaveta c/Canal Cavilhada	BAR-003447	420	110	12	6	MDP	6	BRANCO	BRANCO	BRANCO	BRANCO	BRANCO
26	Contra Frente de Gaveta c/Canal Cavilhada	BAR-003448	603	110	12	3	MDP	6	BRANCO	BRANCO	BRANCO	BRANCO	BRANCO

**Criação**

06/07/2016

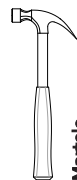
**Revisão**

R02

18/08/2016

**Montagem**


02 Pessoas

**Ferramentas Necessárias (Não Fornecidas)**


Martelo



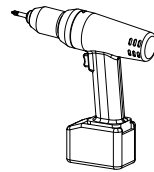
Chave Fenda



Chave Phillips



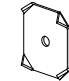
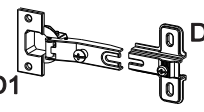
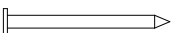
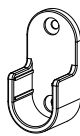
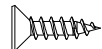


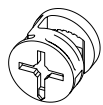

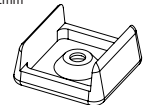

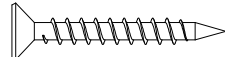
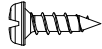

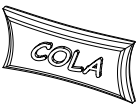
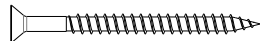


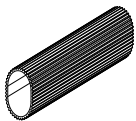
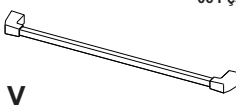
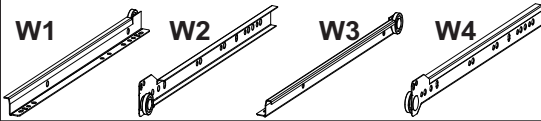
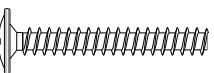
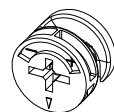
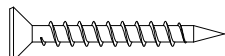
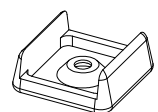
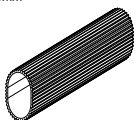


Broca para Madeira 6mm



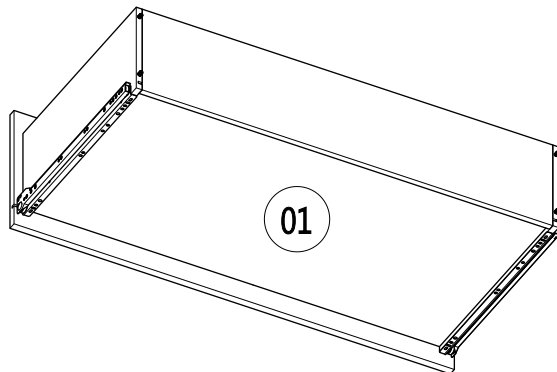
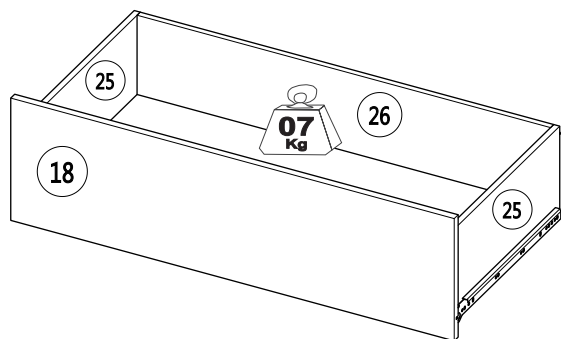
Parafusadeira

## Lista de Ferragens e Acessórios

<b>A</b> CANTONEIRA ZAMACK 14x14MM 16 Pçs. 	<b>B</b> CAVILHA ESTRIADA MADEIRA 6X30mm 88 Pçs. 	<b>C</b> FIXADOR PARA COSTA ROUPEIRO 14x15mm 57 Pçs. 	<b>D1</b> DOBRADIÇA MODULADA COM CALÇO 3mm / 5mm 26mm 24 Pçs. 	<b>E</b> PREGO C/ CABEÇA 10x10 218 Pçs. 	<b>F</b> SUPORTE CABIDE OBLONGO PLÁSTICO CINZA 48x23x19 mm 06 Pçs. 	<b>G</b> PARAFUSO CABEÇA CHATA 3,5x12mm 18 Pçs. 	<b>H</b> BUCHA PLÁSTICA ESTRIADA Ø 7,8x7,4mm 72 Pçs. 
<b>I</b> PARAFUSO CABEÇA CHATA 4,0x9mm 60 Pçs. 	<b>J</b> CASTANHA DO GIROFIX Ø12 x 9mm 40 Pçs. 	<b>K</b> PINO GIROFIX COM ROSCA SOBERBA Ø7x32mm 48 Pçs. 	<b>L</b> SAPATA LATERAL U PLÁSTICO CINZA 12x15 x 2mm 07 Pçs. 	<b>M</b> PREGO COM CABEÇA ANELADO 2,7x20mm 10 Pçs. 	<b>N</b> PARAFUSO CABEÇA CHATA PHILIPS 3,5x30mm 14 Pçs. 	<b>O</b> PARAFUSO CABEÇA PANELA 3,5x12mm 98 Pçs. 	<b>P</b> ADESIVO - LOGOMARCA BARTIRA 01 Pçs. 
<b>Q</b> SACHET P.V.A 20g 01 Pçs. 	<b>R</b> PARAFUSO CABEÇA CHATA 4,0x50mm 02 Pçs. 	<b>S</b> BATEDOR AUTO ADESIVO SILICONE Ø 8 mm 12 Pçs. 	<b>T</b> PERFIL H UNIÃO DE FUNDO PLÁSTICO BRANCO 1751 x 19 x 6 mm 03 Pç. 	<b>U</b> CABIDEIRO ALUMÍNIO OBLONGO ESTRIADO 781 x 29 x 16mm 02 Pç. 	<b>V</b> PUXADOR AUSTIN ALUM / PONT PLAST CR 273x 27 x 12mm 06 Pçs. 	<b>W1</b> <b>W2</b> <b>W3</b> <b>W4</b> CORREDIÇA METÁLICA BRANCA 400x25x20mm 03 Jgs. 	
<b>X</b> PARAFUSO 3,5 x 30 CABEÇA FLANG. S/ PONTA 12 Pçs. 	<b>Y</b> CASTANHA DO GIROFIX Ø15x11mm 08 Pçs. 	<b>Z</b> PARAFUSO CABEÇA CHATA 4,0x35mm 12 Pçs. 	<b>A1</b> SAPATA LATERAL U CINZA 15x15mm 03 Pçs. 	<b>B1</b> CABIDEIRO ALUMÍNIO OBLONGO ESTRIADO 380 x 29 x 16mm 01 Pç. 			

### Passo - 01 Gaveta

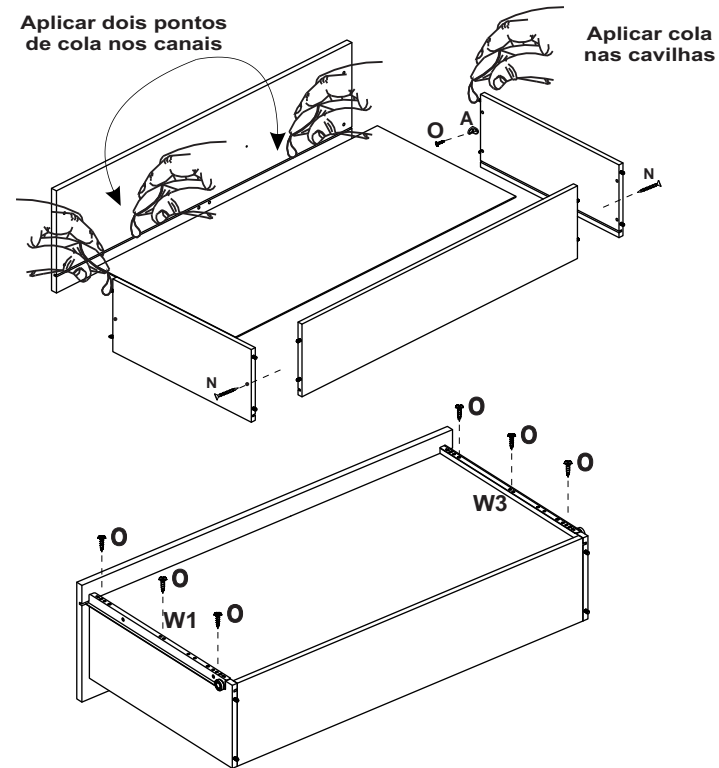
### Detalhe da Gaveta








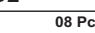

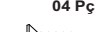

### Passo - 02 Gaveta

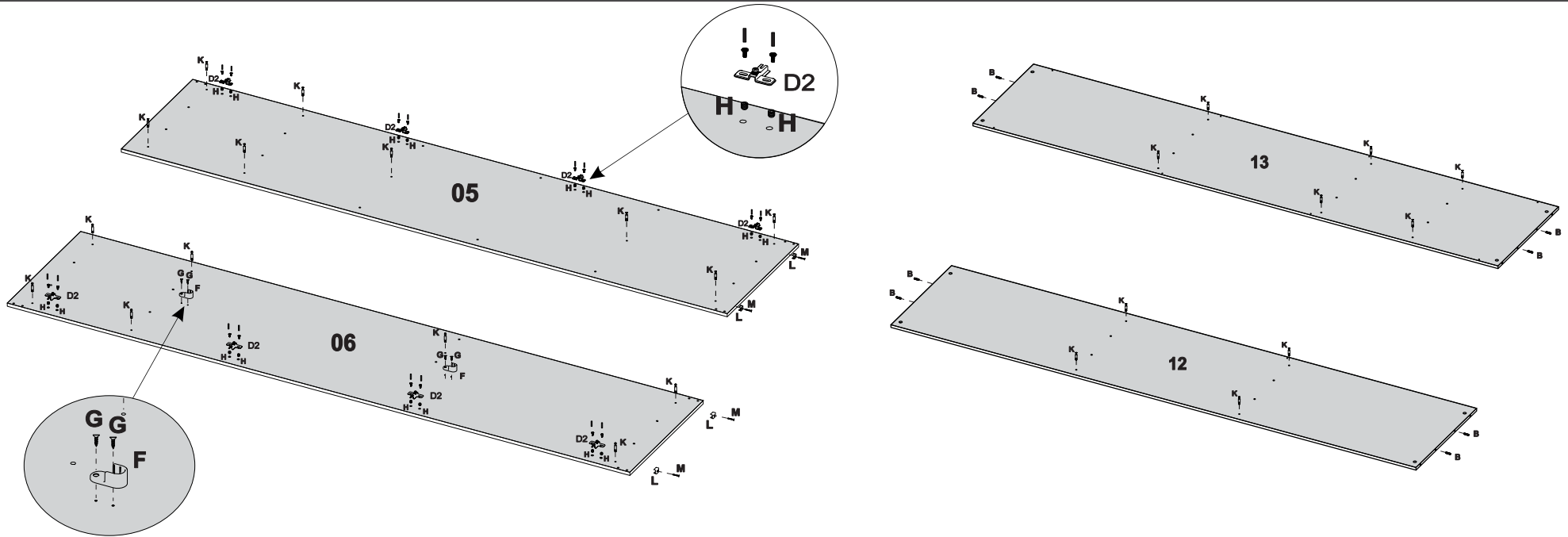
Ao montar as gavetas aplicar dois pontos de cola no canal da frente de gaveta (18) e nas cavilhas (B) que serão fixadas na frente gaveta

- W1 1 Par.
- Q 1 Pçs.
- O 10 Pçs.
- A 2 Pçs.
- N 2 Pçs.






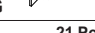
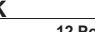
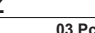
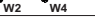


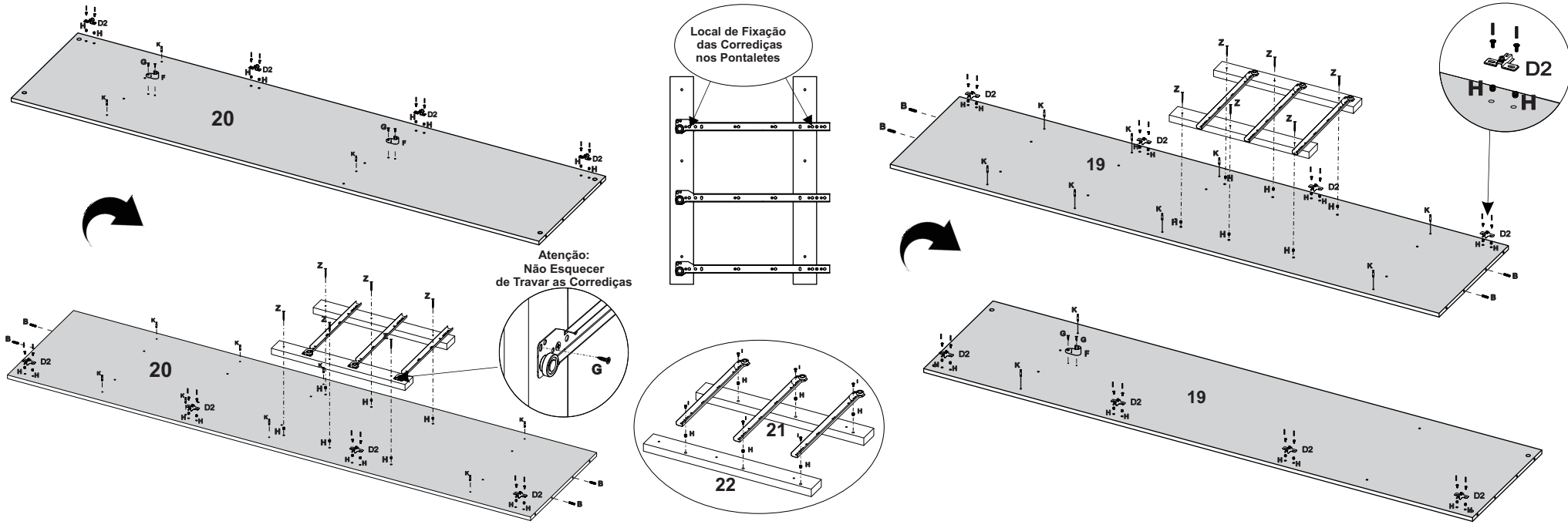
**Passo - 03** Prepare as laterais 05 e 06, tampo inferior 13 e tampo superior 12 com as ferragens Abaixo.

- 25 Pçs. 
- 04 Pçs. 
- 04 Pçs. 
- 16 Pçs. 
- 16 Pçs. 
- 08 Pçs. 
- 08 Pçs. 
- 02 Pç. 
- 04 Pçs. 

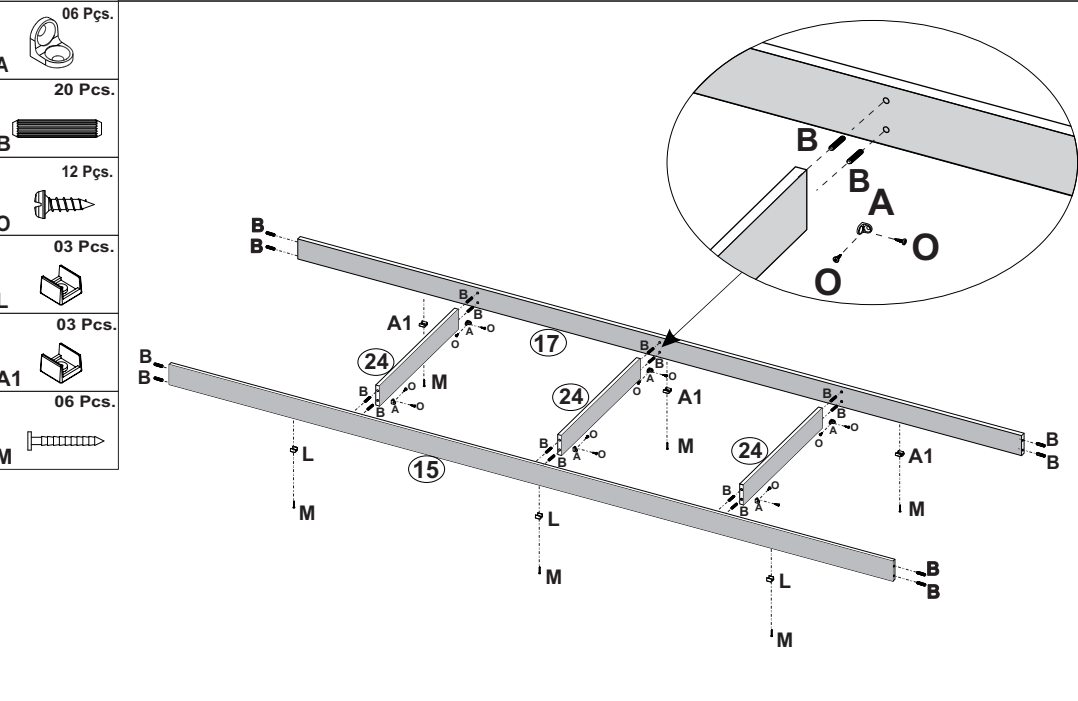


**Passo - 04** Prepare os divisores 20 e 19 com as ferragens abaixo conforme ilustração. Iniciar a preparação com a ferragem H, fazer toda a colocação nos dois lados das peças antes da fixação do restante das ferragens. Prepare os pontaltes 22 e 21 com as correijas e depois fixe nos divisores.

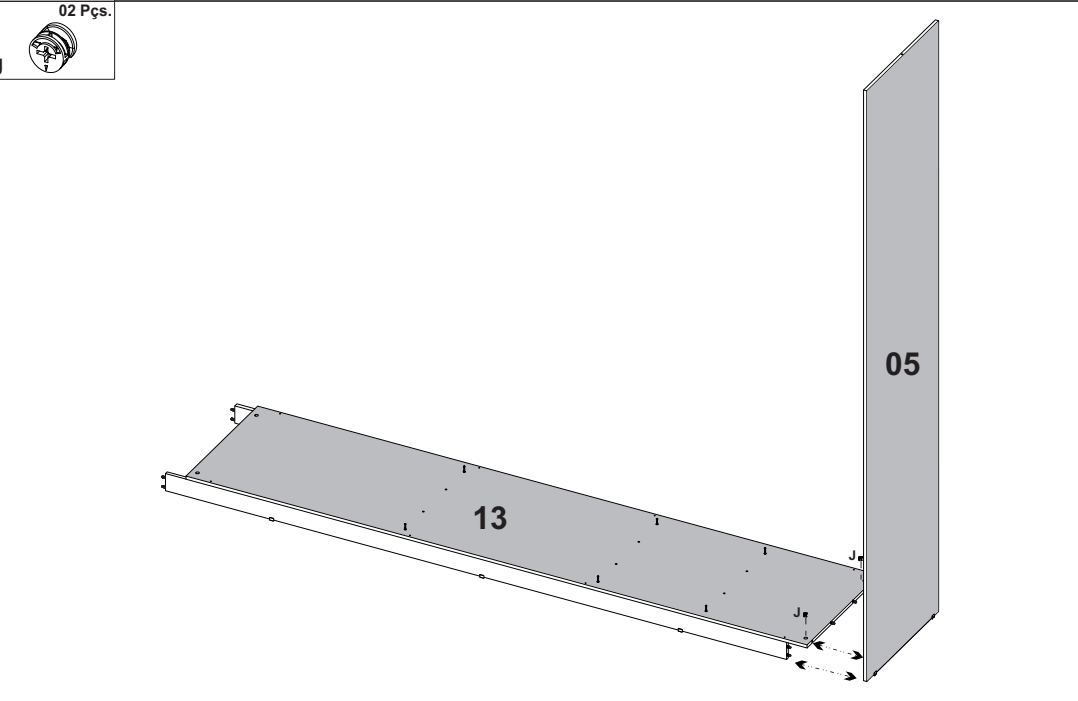
- 08 Pçs. 
- 44 Pçs. 
- 56 Pçs. 
- 16 Pçs. 
- 03 Pç. 
- 12 Pçs. 
- 21 Pçs. 
- 12 Pçs. 
- 03 Pçs. 



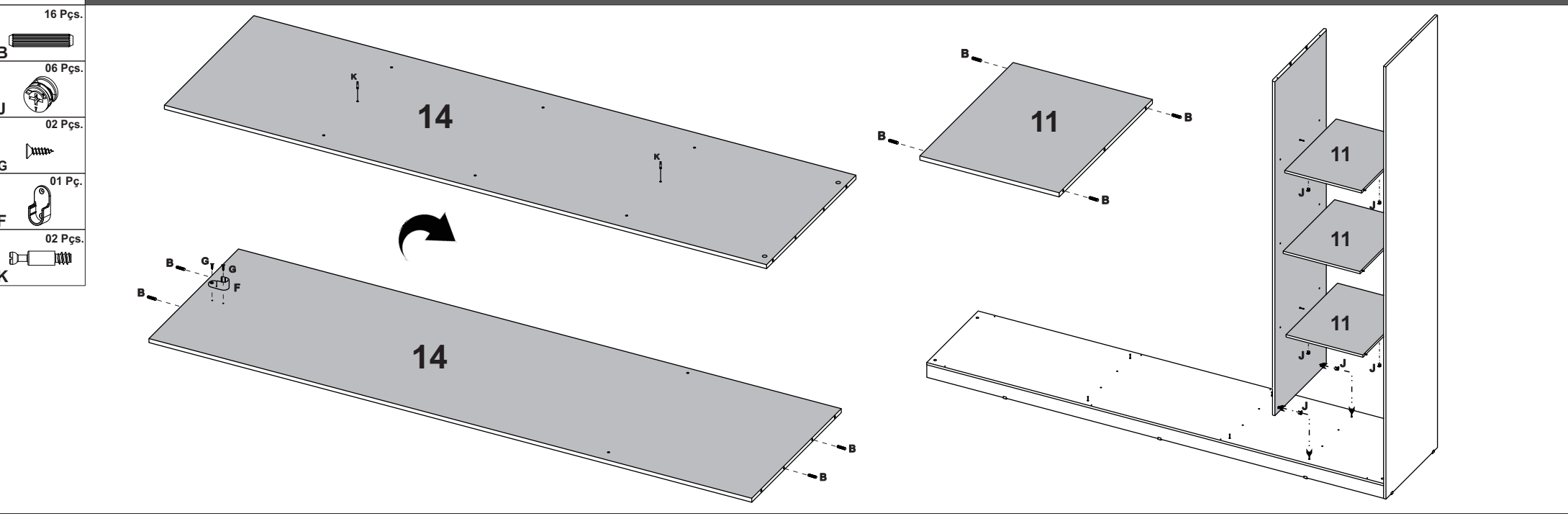
**Passo - 01 Armário**  
 Prepare os rodapés 15 e 17 e as travessas 24 com as ferragens abaixo, encaixe e fixe conforme desenho abaixo.



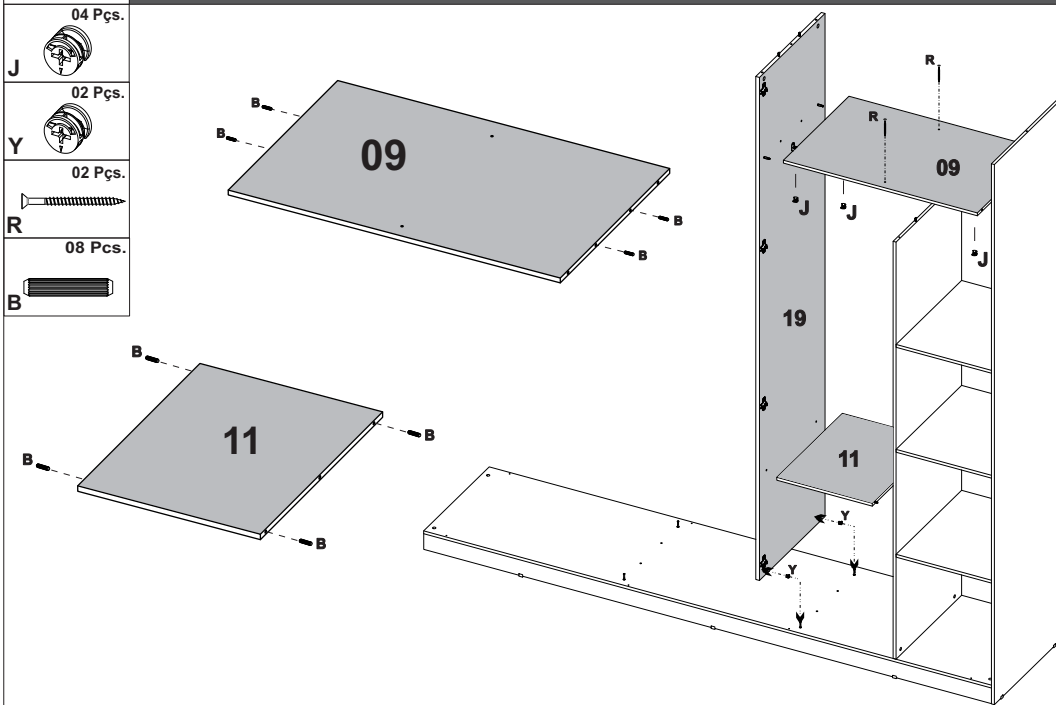
**Passo - 02 Armário**  
 Apoiar o tampo inferior 13 na base com os rodapés e travessas e encaixar a lateral direita 05 como ilustração abaixo.



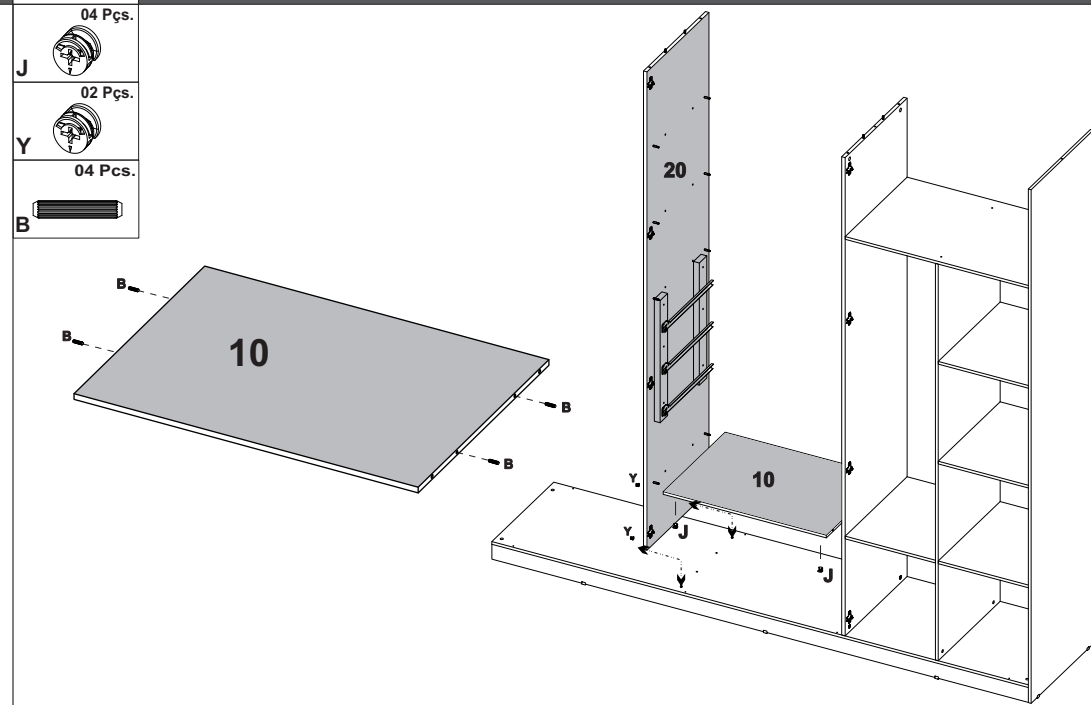
**Passo - 03 Armário**  
 Prepare o divisor colméia 14 e as prateleiras colméia 11 com as ferragens abaixo, encaixe o divisor e as prateleira na lateral 05 conforme indicado abaixo.



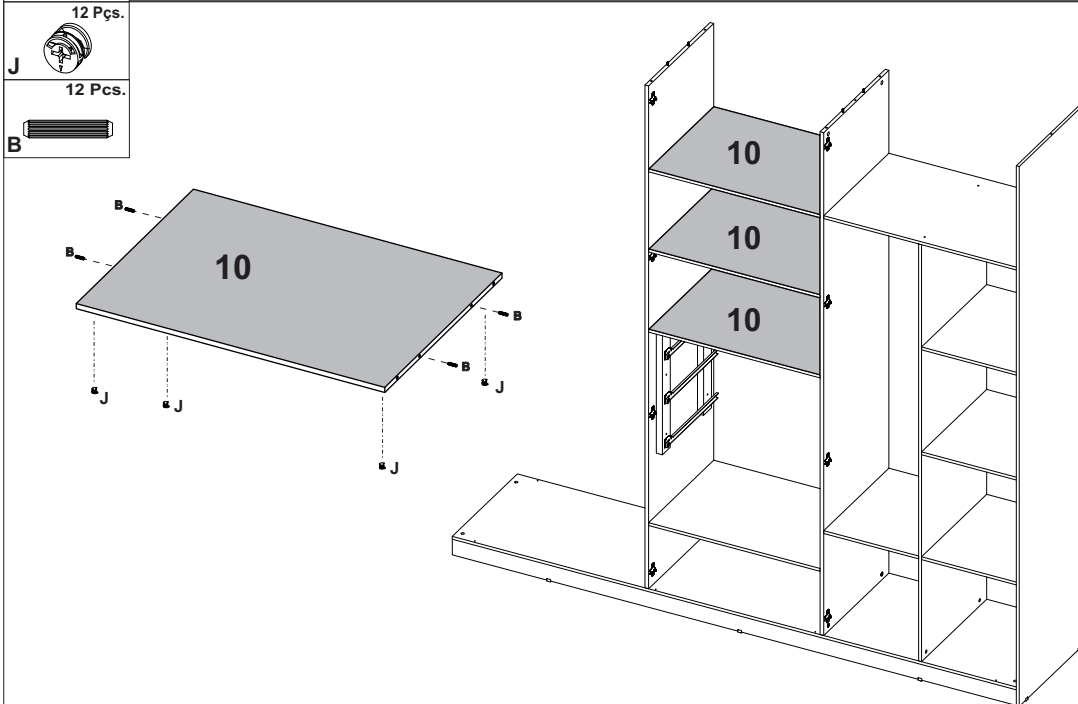
**Passo - 04 Armário** Prepare o tampo colmeia 09 e a prateleira colmeia 11, fixe o divisor 19 no tampo inferior em seguida a prateleira colmeia 11, o tampo colmeia 09 fixando com a ferragem Y, J e R como ilustrado abaixo.



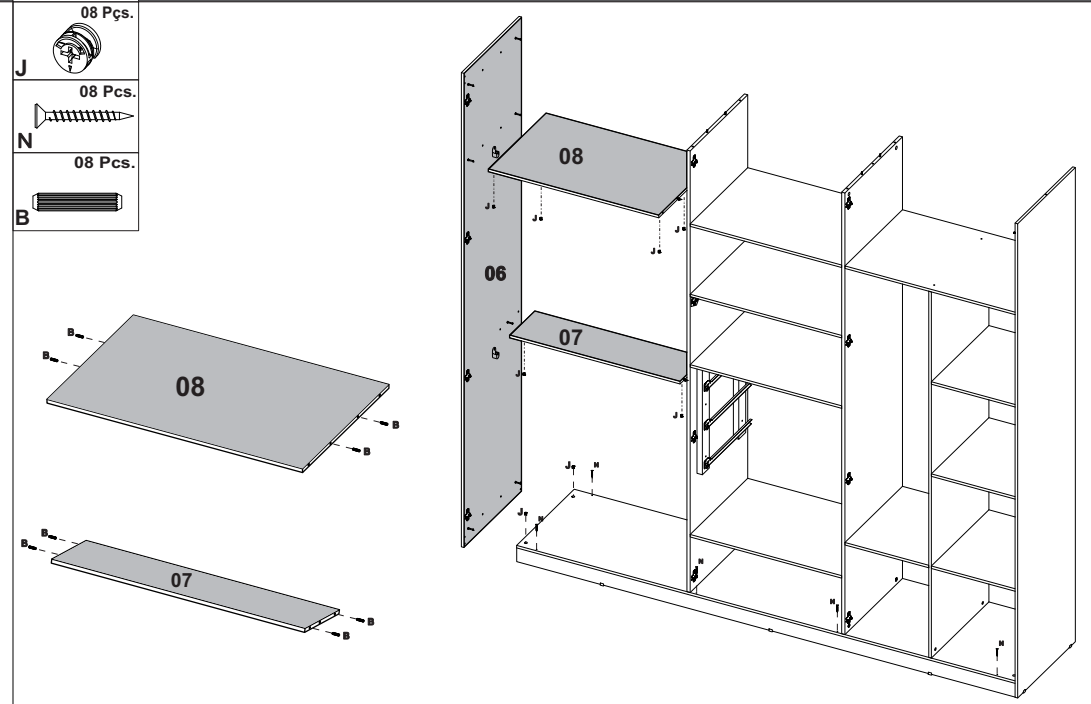
**Passo - 05 Armário** Prepare o tampo gaveteiro 10, fixe o divisor 20 no tampo inferior e o tampo gaveteiro 10 fixando com a ferragem Y, J como ilustrado abaixo.



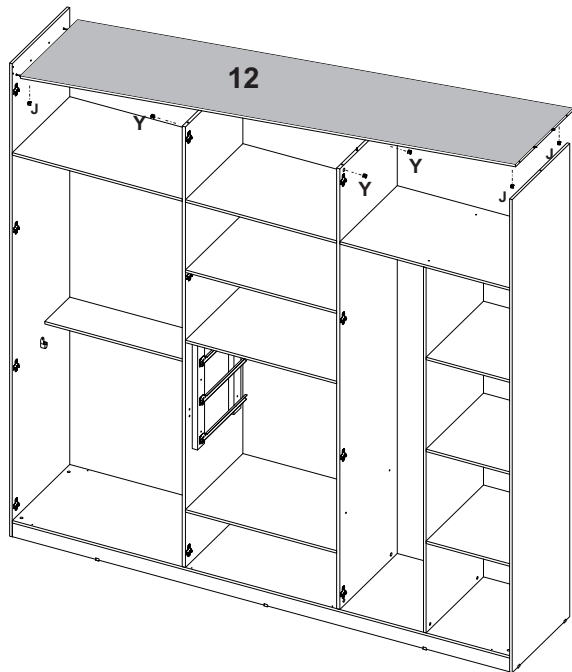
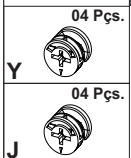
**Passo - 06 Armário** Prepare os demais tampo gaveteiro 10, encaixar no divisor 20 fixando com a ferragem J como ilustrado abaixo.



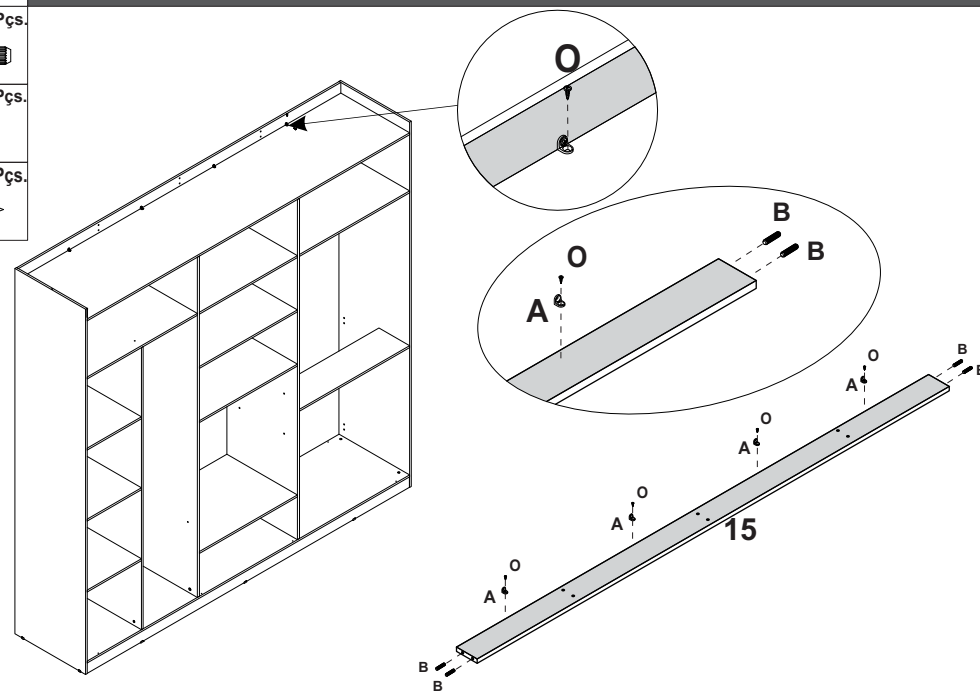
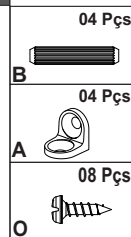
**Passo - 07 Armário** Prepare o tampo maleiro 08 e o tampo calceiro 07 encaixar no divisor 20 e lateral 06 fixando com a ferragem J como ilustrado abaixo.



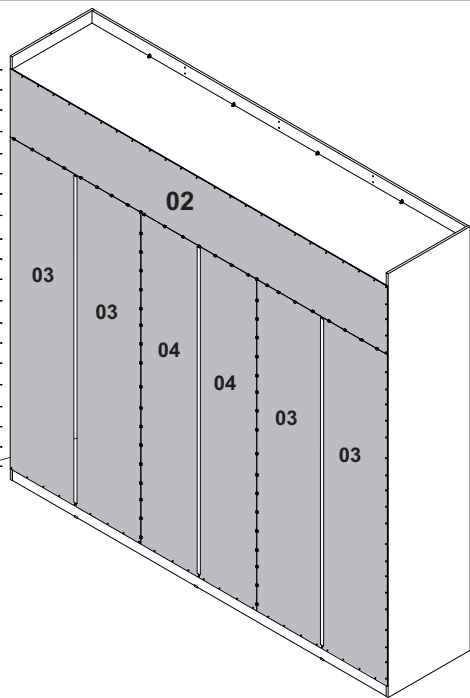
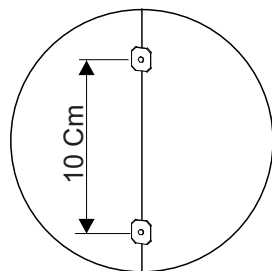
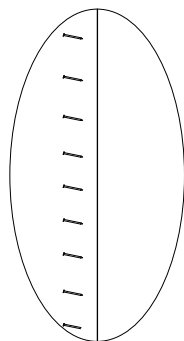
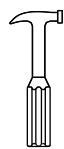
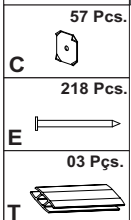
**Passo - 08 Armário** Encaixar o tampo superior 12 na lateral 06 e nos divisores 20 e 19 fixar com as ferragens J e Y em seguida fixar na lateral 05, fixe com ferragens J.



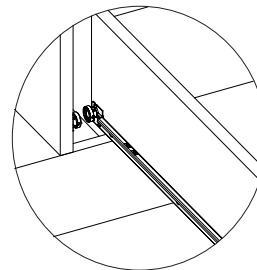
**Passo - 09 Armário** Prepare a Moldura 15 com as ferragens abaixo e encaixe nas laterais 05 e 06 e depois fixe no tampo com a ferragem O



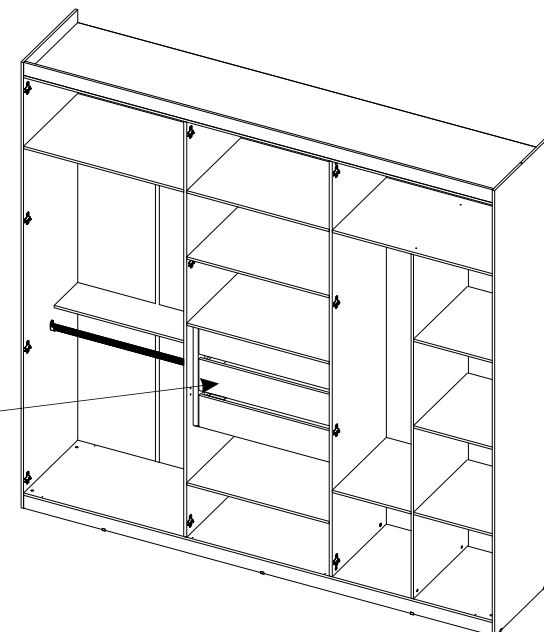
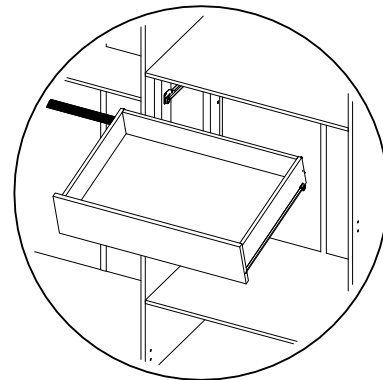
**Passo - 10 Armário** Fixe os fundos 02, 03 e 04 começando pelo 02 depois os centrais da gaveta 04 encaixando o perfil H e por fim os laterais 03 encaixando o perfil H.



**Passo - 11 Armário** Pegar as gavetas já montadas e encaixe no trilhos (corrediças), conforme detalhe (A).

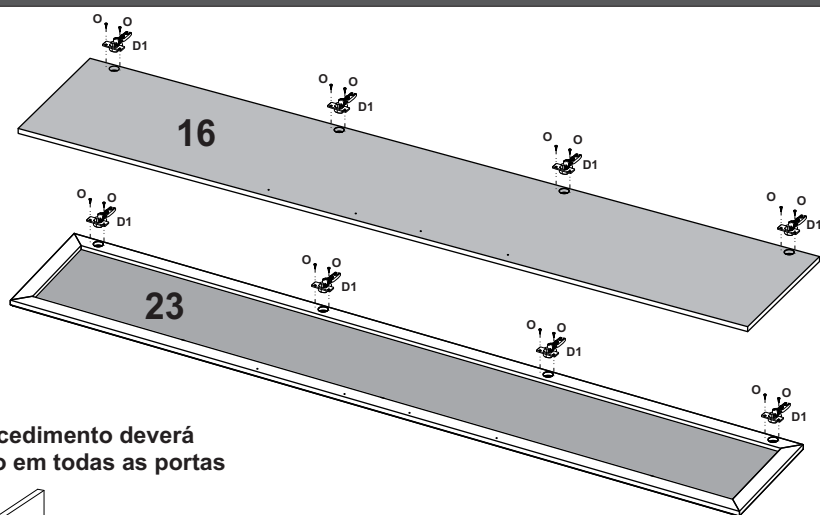
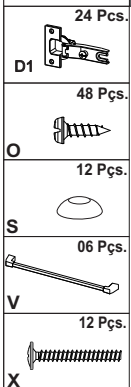


Detalhe (A).

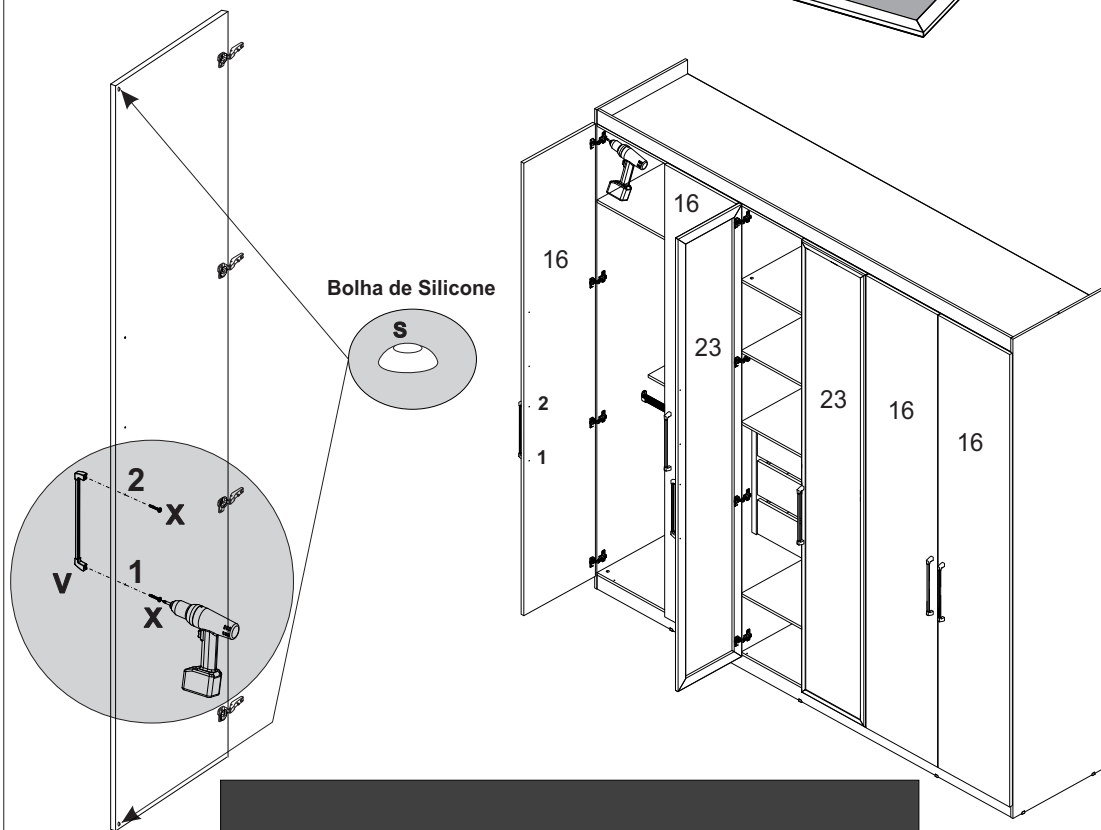


## Passo - 12 Armário

Prepare as portas 16 e 23 com as dobradiças (D1) nas furações, em seguida encaixe as portas no armário, fixe no calço e ajuste a regulagem. Na sequência fazer a furação para o puxador nas duas marcações de baixo



Este Procedimento deverá ser aplicado em todas as portas



Fazer a furação do puxador nas marcações 1 e 2 após as portas instaladas no Armário

# Armário 6Pts c/ Espelho 3Gav Maceió



## CERTIFICADO DE GARANTIA

A INDÚSTRIA DE MÓVEIS BARTIRA preocupa-se tanto com a satisfação dos clientes, quando a qualidade de seus produtos. Por isso apresentamos o Certificado de Garantia.

A presente garantia deverá ser exercida nos prazos aqui indicado perante as lojas do grupo Via Varejo, mediante apresentação deste certificado e nota fiscal.

Para que o produto esteja assegurado pela garantia conferida neste documento, o cliente deverá adotar as seguintes orientações e cuidados quanto à montagem, conservação e limpeza.

### MONTAGEM

A montagem deverá ser feita obedecendo às instruções do manual de instalação e montagem, que será fornecido com o produto no momento da entrega.

Para o uso adequado do móvel deve-se evitar maus tratos, exemplos: Bater as portas e gavetas, arrastar, riscar, umidades, ou calor excessivos e exposição ao sol para evitar possível alteração na cor original dos móveis.

Não serão de responsabilidade da Indústria de Móveis Bartira problemas que tenham origem na utilização do produto de forma inadequada ou quebra do móvel em função do excesso de peso por colocação de pedras de granito, mármore ou outros.

- As prateleiras e gavetas suportam um peso de até 5 Kg a cada 50cm.

- Tampo desenvolvido para Tv's (Estantes e Racks) suportam até 50Kg.

Também não serão de responsabilidade da Indústria de Móveis Bartira problemas que tenham origem em:

- Instalações elétricas ou hidráulicas;

- Ação de cupins ou outras pragas;

- Armazenamento ou deslocamento do móvel em locais impróprios e não dedetizados periodicamente;

- Todos e qualquer recortes ou alterações nos móveis;

- Uso do produto de limpeza ou abrasivos não recomendados.

### CONSERVAÇÃO E LIMPEZA

Para maior durabilidade, recomenda-se que a limpeza dos móveis seja feita da seguinte forma:

Nas partes externas (portas, laterais e frentes de gavetas), internas, vidros e espelhos a limpeza deve ser feita com pano limpo ou umedecido em água ou sabão neutro e depois passar um pano limpo seco.

Em caso de transferência do armário para local diverso, esta só poderá ocorrer através de profissionais especializados, para a movimentação do móvel é importante que seja levantado do chão, não deve ser arrastado, pois avarias no manuseio e transporte, não estão contemplados na garantia.

### OS PRAZOS DE GARANTIA

Será de cento e oitenta (180) dias de garantia, sendo os noventa (90) primeiros dias relativos à garantia legal previsto no artigo 26 do Código de Defesa do Consumidor e os demais noventa (90) dias, relativos à garantia contratual concedidos neste ato e por este termo pelo fabricante da mercadoria.

### DA EXTENSÃO DE GARANTIA

A garantia aqui conferida compreende o reparo ou a substituição das peças com vícios de qualidade de fabricação, após análise de técnicos especializados da Via Varejo.