

MANUAL DO USUÁRIO

TORRADEIRA TOASTER PLUS TOR105



cadence



Obrigado por adquirir o **Aquecedor elétrico Cadence, modelo AQC400**, um produto de alta tecnologia, seguro e eficiente. É muito importante ler atentamente este manual de instruções, pois as informações contidas aqui ajudarão você a aproveitar melhor todas as funções do produto e utilizá-lo de forma segura. Guarde este manual para consultas futuras.



1 - INSTRUÇÕES IMPORTANTES DE SEGURANÇA

Atenção!

Leia todas as instruções contidas neste manual antes de operar o produto, sempre observando as indicações de segurança e seguindo as instruções para prevenir acidentes e ou ferimentos.

- Verifique se a tensão (voltagem) do seu produto é a mesma da tomada a ser utilizada.
- Coloque sua torradeira somente sobre superfícies planas, firmes, limpas e secas.
- Não instale a torradeira próximo a produtos inflamáveis, cortinas, papéis, madeiras, etc.
- Mantenha todo produto elétrico fora do alcance de crianças ou pessoas não capacitadas, especialmente quando estiver em uso.
- Não ligue o produto em tomadas elétricas sobrecarregadas com outros produtos elétricos em funcionamento. A sobrecarga poderá danificar os componentes e provocar sérios acidentes.
- Não utilize o aparelho na proximidade de torneiras, chuveiros, piscinas ou em áreas desabrigadas.
- Mantenha seu aparelho distante de superfícies quentes, fornos, fogões, brasas ou fogo.
- Para proteção contra choques elétricos e outros acidentes, não mergulhe o aparelho, o plugue ou o cabo elétrico na água ou outro líquido. Não toque no cabo elétrico com as mãos molhadas.
- Nunca deixe o cabo elétrico em um local onde uma pessoa possa nele tropeçar.
- Não ligue o aparelho em tomadas múltiplas ou extensões sobrecarregadas, pois a sobrecarga pode danificar o produto e causar acidentes.
- Não utilize aparelhos apresentando qualquer tipo de dano no cabo elétrico, no plugue ou em outros componentes. Para substituir qualquer peça danificada, procure uma assistência técnica autorizada Cadence.
- Se o cabo elétrico está danificado, ele deve ser substituído pelo fabricante ou agente autorizado, a fim de evitar riscos.
- Não desmonte o aparelho em hipótese alguma.
- A temperatura das superfícies acessíveis podem se elevar quando o aparelho está em funcionamento. Cuidado com as partes quentes.
- A nota fiscal e o Certificado de Garantia são documentos importantes e devem ser guardados para efeito de garantia.
- Este aparelho não se destina à utilização por pessoas (inclusive crianças) com capacidade física, sensorial ou mental reduzida, ou com falta de experiência ou conhecimento, a menos que estejam sob a supervisão ou instrução de uma pessoa responsável pela sua segurança.
- Recomendamos que as crianças sejam vigiadas para assegurar que elas não estejam brincando com o aparelho.
- Sugerimos que você esteja calçado e sobre um piso seco quando utilizar produtos elétricos.



- Não utilize o aparelho com as mãos molhadas ou úmidas para evitar risco de choque elétrico.
- Sempre retire o plugue da tomada quando o aparelho não estiver em uso, quando estiver sendo limpo ou quando ocorrer algum problema durante sua utilização.
- Não deixe o aparelho ligado sem supervisão.
- Nunca desligue o aparelho puxando pelo cabo elétrico, segure firmemente o plugue e então puxe para desconectar.
- Não utilize acessórios que não sejam originais do aparelho. O uso de acessórios que não sejam originais pode prejudicar o funcionamento, causar danos ao usuário e ao produto.
- Evite enrolar o cabo elétrico ao redor do aparelho. O calor poderá danificar os fios internos.
- Nunca transporte o produto pelo cabo elétrico.
- Nunca deixe o cabo elétrico encostar em superfícies quentes.
- Sempre limpe o aparelho após sua utilização, conforme capítulo 4, Conservação e Limpeza.
- Este aparelho não é destinado a ser operado por meio de um temporizador externo ou sistema de controle remoto.



Atenção!

- *Nunca bloqueie a saída de ar da base da Torradeira.*
- *Não insira nenhum tipo de objeto nas aberturas da torradeira.*
- *Não utilize garfos ou outros utensílios para remover a torrada. Estes utensílios podem danificar a resistência e causar danos ao usuário.*
- *O pão pode queimar, portanto não use a torradeira perto ou embaixo de material combustível, bem como cortinas.*

Somente para uso doméstico, interno e não comercial.



2 - COMPONENTES DO PRODUTO

Aberturas para o pão

Alavanca de acionamento

Botão cancelar com led indicador

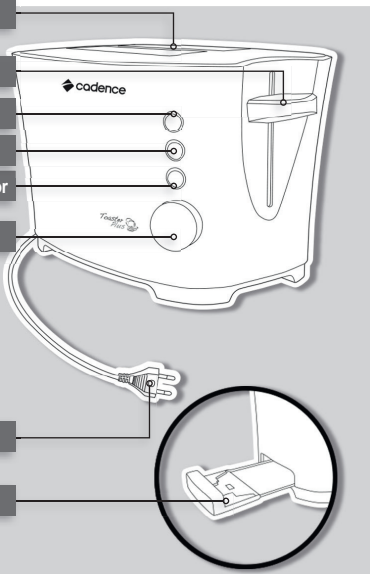
Botão reaquecer com led indicador

Botão descongelar com led indicador

Seletor de temperatura

Cabo elétrico com plugue

Bandeja removível de migalhas



3 - FUNÇÕES

Bandeja removível de migalhas

Projetada especialmente para coletar as migalhas dos pães, facilitando a limpeza do produto.

Botão de cancelamento

Interrompe a operação sem modificar o grau de tostagem.

Botão de reaquecimento

Possibilita que o pão tostado seja reaquecido mantendo a tostagem.

Botão de descongelamento

Possibilita descongelar o pão e torr-lo sem a necessidade de regular a temperatura. Esta função prolonga o tempo de tostagem.



4 - UTILIZANDO

[01] Coloque a torradeira em uma superfície plana e conecte o plugue na tomada.

[02] Certifique-se de que a bandeja de migalhas esteja corretamente encaixada na parte inferior do produto.

[03] Ajuste o seletor de temperatura, de acordo com seu gosto pessoal. Quanto maior o número, mais tostado ficará o pão [ver figura 1].

[04] Coloque o pão na torradeira e abaixe a alavanca de acionamento, até seu travamento. A alavanca permanecerá nesta posição até que a torrada esteja pronta [ver figura 2].

[05] Quando as torradas estiverem prontas, de acordo com a temperatura de aquecimento selecionado, elas saltarão e a alavanca de acionamento voltará à posição inicial. Isso faz com que a torradeira se desligue automaticamente.

[06] Para interromper o aquecimento, pressione o botão cancelar. Isso faz com que a torradeira interrompa o processo, ejeje o pão e se desligue automaticamente.

[07] Depois de usar, desconecte o plugue da tomada.

1-3 - Tostagem baixa

4-6 - Tostagem média

7 - Tostagem alta

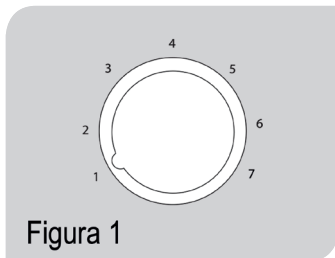


Figura 1

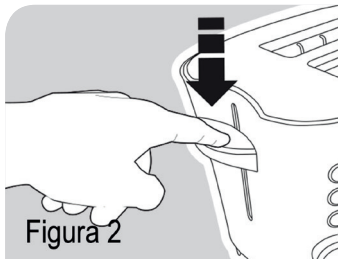


Figura 2



Atenção!

- Evite tostar pedaços quebrados de pão ou fatias muito grossas, pois estas podem ficar presas na torradeira. O ideal são fatias do tipo pão de forma.
- Não toque na superfície metálica da torradeira durante sua utilização, pois essa região esquenta muito e pode provocar lesões.



5- LIMPEZA E CONSERVAÇÃO

[01] Antes de limpar, retire o plugue da tomada e espere que o aparelho esfrie.

[02] Nunca utilize agentes abrasivos, álcool, solvente ou qualquer outra substância química para limpar o produto.

[03] Limpe a parte externa do aparelho com um pano levemente umedecido com água.

[04] Abra a bandeja de migalhas, que fica no lado esquerdo da torradeira, e retire a bandeja [ver figura 3].

[05] Limpe e feche da mesma forma.

[06] Deixe que o aparelho esfrie antes de guardá-lo.

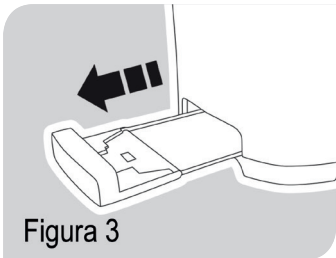


Figura 3



Atenção!

• Nunca utilize objetos metálicos (colher, garfo, faca) para limpar o produto, pois poderá danificar a resistência elétrica.

Nota: As atualizações em componentes de hardware e peças são feitas regularmente. Portanto, algumas das instruções, especificações e imagens deste manual podem diferir ligeiramente da sua situação particular.

Meio ambiente

Tenha sempre em mente o bem estar de nosso meio ambiente. Nunca descarte este produto em lixo doméstico normal pois o mesmo contém componentes que podem contaminar o meio ambiente. Elimine-o através de um serviço autorizado adequado de sua cidade. Preste sempre atenção quanto as prescrições atuais válidas. Em caso de dúvidas, entre em contato com a entidade de eliminação de resíduos de sua cidade ou estado. Elimine todos os materiais das embalagens de forma ecológica.



6 - TERMO DE GARANTIA

A Cadence é uma marca da JCS Brasil Eletrodomésticos S.A., que garante a sua **Torradeira Toaster Plus, Modelo TOR105**, contra defeitos de fabricação, pelo prazo de 06 (seis) meses, contado a partir da data da emissão da Nota Fiscal de compra.

No prazo de garantia estabelecido no parágrafo anterior, já está incluída a garantia legal, estando assim dividida:

Os 3 (três) primeiros meses – Garantia legal.

Os 3 (três) meses seguintes – Garantia especial, concedida pela JCS Brasil Eletrodomésticos S.A.

Esta garantia será válida somente mediante a apresentação da Nota Fiscal de compra deste produto.

As peças substituídas ou consertadas, durante o período de garantia, não terão o prazo de garantia, acima mencionado, estendendo.

As garantias Legal e/ou Especial ficam invalidadas se:

- O defeito apresentado for ocasionado por uso indevido, em desacordo com este manual ou se ocasionado por fatores externos, como quedas, pancadas, defeitos na rede elétrica e raios.
- O produto for alterado, violado ou consertado por pessoas ou empresas não autorizadas pela JCS Brasil Eletrodomésticos S.A.
- O produto for ligado à fonte de energia diferente daquela recomendada ao produto.
- O defeito for decorrente do uso do produto em situações não domésticas ou em desacordo com o uso recomendado no Manual do Usuário.
- Houver sinais de violação do produto, remoção e/ou adulteração do número de série ou da etiqueta de identificação do produto.

As garantias Legal e/ou Especial não cobrem:

- Troca do produto caso haja condições de sanar os defeitos reclamados em garantia.
- Limpeza do produto. O produto deverá ser entregue na assistência técnica autorizada em boas condições de limpeza.
- Peças e acessórios sujeitos à quebra, como aqueles fabricados em material plástico ou vidro.
- Atendimento domiciliares. Esta é uma garantia de balcão e, portanto, o consumidor deverá levar o produto até à assistência técnica autorizada.
- Danos sofridos pelo produto durante o transporte por terceiros, contratado pelo reclamante da garantia.
- Despesas de transporte do produto até a assistência técnica autorizada, assim como a sua posterior retirada.

Fica automaticamente cancelada a garantia na ocorrência dos seguintes eventos:

- Danos provocados por acidentes tais como: queda, batida, descarga elétrica, atmosférica (raio), inundação, desabamento e fogo.
- Danos provocados por umidade, exposição à luz solar e salinidade.
- Sinistro (roubo e ou furto).
- Uso em desacordo com as respectivas informações contidas no manual de instruções.



- Por ter sido ligado à rede elétrica imprópria ou quando sujeito a flutuações excessivas.
- Sinais de violação externas e rompimentos do lacre do produto.
- Ajuste interno ou conserto por pessoa não credenciada pela JCS Brasil Eletrodomésticos S.A.
- Se o certificado de Garantia ou Nota Fiscal de compra apresentarem adulterações e ou rasuras.
- Uso caracterizado como NÃO DOMÉSTICO ou em desacordo com as normas estabelecidas no manual de instruções.
- Por condições impróprias à sensibilidade do aparelho.

Não estão coberto pela garantia (ônus do consumidor):

- Serviços de instalação, regulagens externas, limpeza e orientação de uso, pois esta informações constam das instruções que acompanham o produto.
- Compartimentos plásticos externos, cabos de ligação externos (ex: cabo de força plugado) e qualquer acessório externo.
- Eliminação de interferências externas que prejudiquem o bom funcionamento do produto.

A JCS Brasil Eletrodomésticos S.A. não autoriza nenhuma pessoa ou empresa a assumir em seu nome, qualquer outra responsabilidade relativa à garantia de seus produtos, além das aqui especificadas.

Para sua tranquilidade e atendimento em garantia, guarde este manual e tenha a Nota Fiscal de compra do produto sempre à mão.







JCS Brasil Eletrodomésticos S.A.
SAC: 4020 2905 (capitais e regiões metropolitanas)
0800 644 6442 (demais localidades)
CNPJ 03106170/0002-24

[REV. 07]

Para encontrar a relação das Assistências Técnicas Autorizadas você pode ligar para **4020 2905** (para capitais e regiões metropolitanas) ou **0800 644 6442** (para demais localidades), em horário comercial, ou entrar no site www.cadence.com.br. Através do site você também pode tirar dúvidas, elogiar, sugerir ou reclamar. Para isso basta acessar Contato, preencher o formulário com seus dados e deixar seu comentário. A Cadence terá o maior prazer em responder.

Imagens ilustrativas

A Cadence reserva-se o direito de proceder alterações de seus produtos sem aviso prévio.