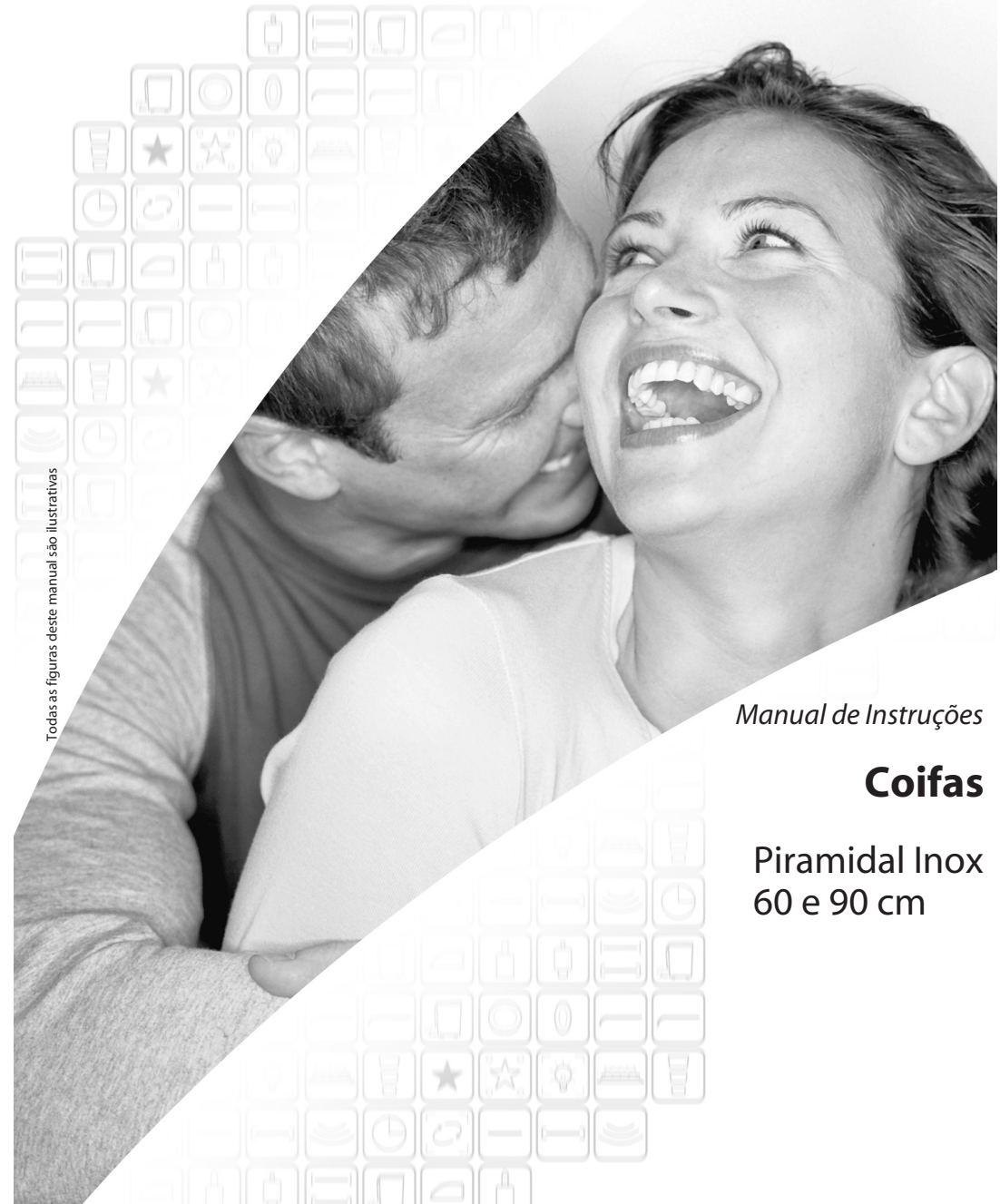


 **Continental**



Todas as figuras deste manual são ilustrativas

Manual de Instruções

Coifas

Piramidal Inox
60 e 90 cm

 **Continental**
É resistente. É irresistível.

1 - Informações Úteis



Leia atentamente esse manual de instruções e desfrute todos os recursos do seu novo Continental.

SAC - Serviço de Atendimento ao Consumidor

(0XX11) 2126-1953 (para grande São Paulo)
0800 702 0053 (demais localidades)

www.continental.com.br

Meio Ambiente

A BSH Continental tem assumido um papel de destaque na preservação do meio ambiente, com inovações no processo de produção e desenvolvimento de produtos que racionalizam o uso dos nossos recursos naturais. Uma das práticas da BSH Continental para esta contribuição é o uso de materiais recicláveis e/ou reutilizáveis na embalagem de seus produtos.

Ao reciclar/reutilizar esta embalagem geraremos menos lixo e reduziremos o consumo de recursos naturais como o corte desnecessário de árvores.

Pedimos a sua contribuição ao direcionar este material para reciclagem/reutilização ao invés de jogá-lo no lixo comum.

A Natureza agradece!

Importante: Ao ligar ou enviar um e-mail, favor fornecer as informações da Etiqueta de Identificação do Produto.

Etiqueta de Identificação do Produto

Sua coifa possui um "código de identificação do produto". Ele permite identificarmos diversas informações do seu produto. Através desse código seu atendimento será ainda mais rápido caso você necessite do nosso **SERVIÇO de ATENDIMENTO ao CONSUMIDOR**.

Você encontra o "código de identificação do produto" na etiqueta colada na parte interna da coifa. **Esta etiqueta não deve ser removida.**

Recomendamos que você copie o código no espaço abaixo, pois ele facilitará um eventual contato com nosso SAC.

E-Nr: _____ / _____ FD: _____

Além do código de identificação do produto é importante que você tenha em mãos os seguintes dados:

- Nota fiscal de compra;
- Seu endereço e número de telefone completos.



Leia as Instruções com Atenção

Para melhor utilização e aproveitamento do produto siga as informações de instalação, utilização, limpeza, manutenção e segurança.

11 - Certificado de Garantia



Válido somente quando acompanhado do comprovante de aquisição do produto.

- A BSH Continental Eletrodomésticos Ltda., nesta e na melhor forma de direito, certifica ao Consumidor, a entrega de um **produto para uso doméstico** em perfeitas condições de uso e adequado aos fins a que se destina.
- A confiança que tem na qualidade de seus produtos permite à BSH Continental Eletrodomésticos Ltda. conceder, além da **garantia legal de 90 dias (noventa) dias**, nos termos da Lei nº 8.078 de 11 de setembro de 1990, uma **garantia contratual de 9 (nove) meses**, totalizando 1 (um) ano de garantia do produto. Esta garantia será contada a partir da data de entrega do produto, a ser comprovada pelo consumidor, ou, na impossibilidade de tal fato, a partir da data de emissão da Nota Fiscal/Comprovante de aquisição.
- Após transcorrido o prazo de garantia legal de 90 (noventa) dias, não estarão cobertos pela Garantia Contratual:
 - Vidros e lâmpadas, além das despesas com o transporte do produto, caso seane necessário sua remoção para reparos na Fábrica ou no Serviço Técnico Autorizado.
- Resultarão nula a garantia e sem efeito a cobertura concedida, se o produto:
 - Sofreu dano provocado por acidente, agente da natureza, uso indevido, maus tratos e utilização de produtos químicos e oxidantes na limpeza.
 - Foi instalado pelo próprio consumidor em rede elétrica imprópria, ou em desacordo com quaisquer das instruções de instalação descritas no presente manual.
 - Não tenha sido operado em condições normais (de acordo com o manual de instruções), ou não foi utilizado para os fins a que se destina (uso domésticos).

Atenção:

- A Garantia Contratual não cobre: o desgaste natural dos filtros, lâmpadas, painel de comandos, pré-filtro e carvão ativado.
- No prazo da Garantia Contratual somente serão cobradas visitas para o atendimento domiciliar em locais onde não existam Serviço Técnico Autorizado, ou fora do perímetro urbano.
- É necessário que, no local de instalação, haja uma tomada de força compatível com o produto, bem como espaço suficiente para instalação (vide detalhes no Manual de Instruções).
- A etiqueta de identificação do produto (colocada na parte interna) somente poderá ser retirada pelo técnico do Serviço Técnico Autorizado. (vide relação anexa)
- A BSH Continental Eletrodomésticos Ltda. reserva-se o direito de alterar o produto sem prévio aviso.

Recomendações:

- Para sua segurança e conforto, e para melhor desempenho desse produto, recomendamos que a instalação seja feita pelo Serviço Técnico Autorizado. (vide relação anexa)
- Leia sempre atentamente o Manual de Instruções antes de instalar, operar o produto e quando tiver dúvidas.
- Caso o produto apresente defeito, leia atentamente as instruções contidas neste Manual. Caso o problema persista, procure imediatamente o Serviço Técnico Autorizado ou ligue para o Serviço de Atendimento ao Consumidor.
- Evite que pessoas não autorizadas efetuem reparos, não somente para evitar a perda da garantia, como também para ter seu produto em perfeitas condições de uso, proporcionando-lhe satisfação e conforto.
- Mantenha sempre junto com este Certificado o Manual de instruções a Nota Fiscal / Comprovante de Aquisição do produto.

SERVIÇO TÉCNICO AUTORIZADO

A Continental possui uma ampla rede de Postos de Serviços Técnicos Autorizados em todo o Brasil.

Pq. Industrial, s/n - Jd. São Camilo
13183-000 - Hortolândia - SP

SAC - Serviço de Atendimento ao Consumidor
(11) 2126.1953 (Grande São Paulo)
0800-702-0053 (Outras localidades)

www.continental.com.br

10 - Limpeza e Manutenção



Para obter um melhor desempenho da sua Coifa, recomendamos que durante a limpeza sejam tomados os seguintes cuidados:

- Antes de realizar qualquer limpeza ou manutenção de sua coifa, desligue-a da tomada ou o disjuntor.
- Ao mesmo tempo em que você faz a limpeza dos filtros de alumínio, remova a gordura das partes acessíveis da coifa. Esse processo reduz significativamente o risco de fogo e assegura que a performance do aparelho será a melhor possível.
- Utilize uma solução de sabão neutro em água quente para limpar a superfície externa da coifa.
- Seque a coifa com pano úmido, macio e limpo.
- Não raspe a coifa para remoção da sujeira, apenas limpe com pano úmido.
- Não utilize produtos abrasivos ou esponjas que possam riscar o produto.
- Limpe os controles de luz e ventilação somente com um pano macio e umedecido em solução de sabão neutro.
Não utilize limpadores de aço inoxidável nos controles de luz e ventilação.

Superfícies de Aço Inox

- Use sabão ou detergente neutro para limpar as superfícies de aço inoxidável.
- Limpe as superfícies na mesma direção do polimento da chapas.
- Não utilize nenhum dos produtos descritos a seguir para limpar as superfícies de aço inoxidável: esponjas abrasivas, agentes de limpeza que contenham areia, soda, ácido ou cloro.

Superfícies de Alumínio e Plástico

- Use panos macios, não utilize tecidos com fiapos ou microfibras.
- Não use pano seco.
- Use sabão ou detergente neutro. Não use limpadores agressivos, com ácido ou soda cáustica.
- Não use agentes abrasivos.

ATENÇÃO!

Não use álcool em partes plásticas, pois pode haver alteração da aparência da peça.

Assegure que sua cozinha é adequadamente ventilada. Evite chamas não cobertas por panelas!

1 - Informações Úteis



Antes de usar sua coifa pela primeira vez, por favor, leia cuidadosamente esse manual de instrução. Ele contém informações importantes a respeito de sua segurança e também cuidados que você deve ter com sua coifa.

As instruções de uso aplicam-se a diversas versões desse aparelho. Assim, você pode encontrar descrições de características individuais que não se aplicam ao seu aparelho. Essa coifa atende a todas as mais importantes regulamentações de segurança.

Reparos devem ser realizados somente por Técnicos Especializados.

Por favor, guarde os manuais de instruções de instalação e uso para possíveis utilizações posteriores.

Proprietário

- Não utilize o equipamento caso ele esteja danificado.
- A coifa deve ser instalada pelo Serviço Técnico Autorizado.
- Essa coifa não foi desenvolvida para ser usada por crianças ou pessoas enfermas sem supervisão. Crianças devem ser supervisionadas a fim de garantir que não brincarão com o equipamento.
- Se o cabo de energia desse equipamento estiver danificado, o mesmo deve ser substituído pelo fabricante ou seu Serviço Técnico Autorizado ou pessoa qualificada a fim de evitar ferimentos durante a utilização.
- Descarte os materiais resultantes da embalagem de forma adequada.
- Essa coifa foi desenvolvida apenas para uso doméstico.
- As lâmpadas não devem ser trocadas durante a utilização do produto.
- Lâmpadas defeituosas devem ser substituídas imediatamente a fim de prevenir que as lâmpadas restantes sofram sobrecarga.
- Nunca utilize sua coifa sem os filtros de alumínio.
- Gordura ou óleo superaquecidos podem incendiar facilmente. Se você vai fazer frituras como batatas fritas, por exemplo, nunca deixe seu fogão só durante o preparo.
- Nunca flambe alimentos embaixo da coifa.
- **Reparos impróprios podem colocar o usuário em sérios riscos.**
- Há risco de seu filtro de alumínio pegar fogo quando na presença de chama.
- Os queimadores devem sempre ser cobertos com panelas.
- Há restrições para o uso de cifas sobre queimadores a base de combustível sólido (carvão, madeira etc). Veja as instruções de instalação.

Mesa e Fogões a Gás

- Não use todos os queimadores a gás acesos simultaneamente por período prolongado (máximo de 15 minutos) nas capacidades máximas, senão, poderá haver risco de queimaduras devido ao toque ou risco de avaria nas superfícies da coifa.
Se sua coifa foi instalada sobre um cooktop e há três ou mais queimadores acesos simultaneamente, regule a mesa para que ela funcione na máxima velocidade de sucção.



Informações Úteis 2



Conheça sua Coifa 5



Modo de Utilização 6



Instalação 7



Botão de Velocidade 11



Botão de Luz 12



Filtro e Manutenção 13



Luz da Coifa 16



Cuidados no Uso 17



Limpeza e Manutenção 18



Certificado de Garantia 19



NUNCA

- Nunca use produtos abrasivos ou objetos pontiagudos para limpar seu produto.
- Nunca use vinagre, limão ou solvente na limpeza.
- Nunca utilize folhas de alumínio sobre o inox.
- Nunca jogue água no seu produto.
- Não utilizar o produto para pendurar pano de prato, pois poderá ocasionar incêndio.
- Nunca utilize extensões ou benjamins na tomada elétrica.
- Nunca deixe produtos inflamáveis ou objetos plásticos em contato com o produto.

SEMPRE

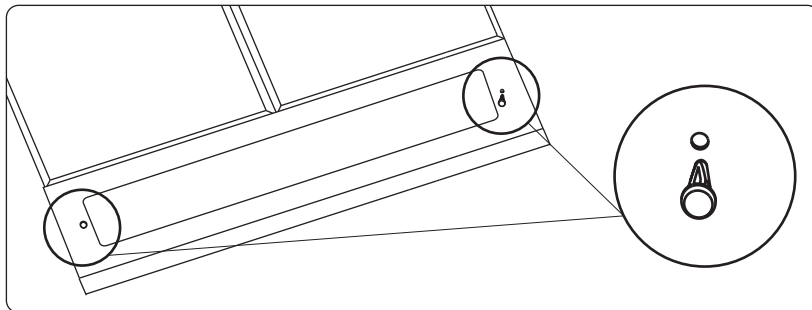
- Assegure-se de que o aparelho está desligado antes de substituir a lâmpada para evitar a possibilidade de choque elétrico.
- Para reparos e serviços utilize os serviços e peças originais da rede de Postos de Serviços Técnicos Autorizados.
- Utilize sempre componentes aprovados pelos órgãos competentes.

8 - Luz da Coifa

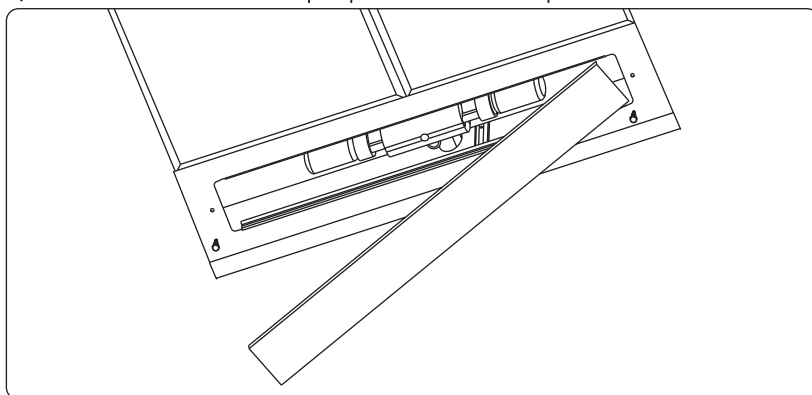


Substituindo as Lâmpadas

- Desligue a coifa e retire o plugue da tomada ou desligue o disjuntor.
- a) Retire os batoques para poder remover o vidro que protege a lâmpada (utilize uma chave de fenda com ponta cega para auxiliar na remoção).



- b) Retire o vidro cuidadosamente para poder substituir as lâmpadas.

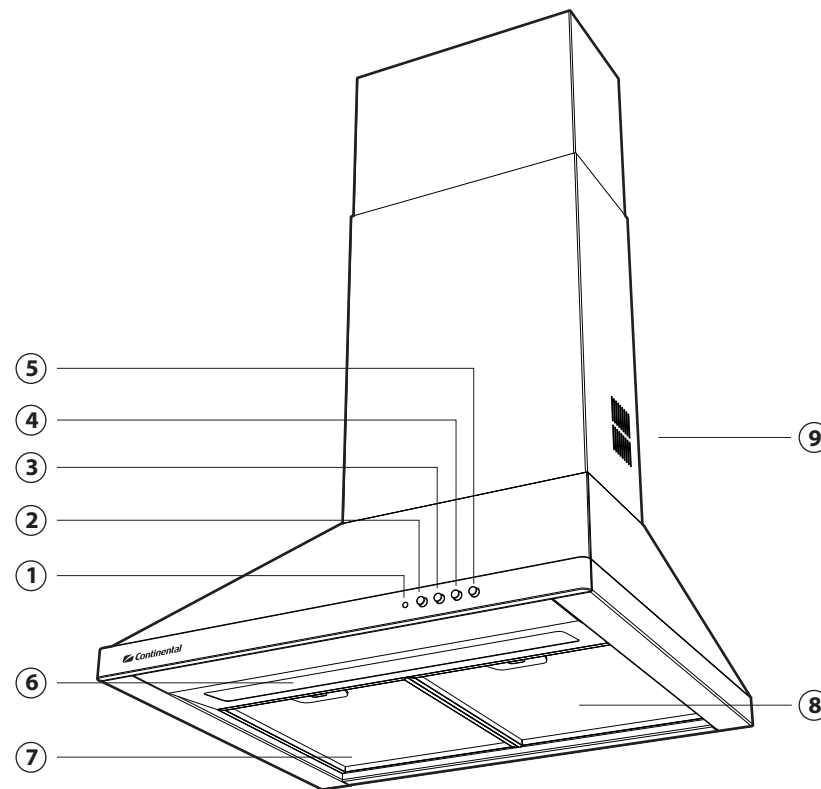


- Troque as lâmpadas (use apenas lâmpadas incandescentes de no máximo 40 Watts).
- Recoloque o vidro cuidadosamente.
- Encaixe os batoques nos seus respectivos orifícios.
- Conecte o plugue à tomada ou arme o disjuntor.

2 - Conheça sua Coifa



- ① - Lâmpada Piloto
- ② - Botão Velocidade 1
- ③ - Botão Velocidade MID
- ④ - Botão Velocidade MAX
- ⑤ - Botão Luz
- ⑥ - Iluminação
- ⑦ - Filtro Esquerdo
- ⑧ - Filtro Direito
- ⑨ - Saída de Ar no Modo Depurador



3 - Modo de Utilização

Modo Exaustor

- A coifa extrai os vapores da cozinha e conduz através de um duto para a atmosfera.
- O filtro de alumínio retém as partículas sólidas dos vapores de cozinha.
- A cozinha fica praticamente livre de gordura e odores provenientes dos cozimentos.
- Quando sua coifa é operada como Exaustor de Ar simultaneamente com outros queimadores diferentes que fazem uso da mesma chaminé (como a gás, óleo ou carvão, aquecedores de fluxo contínuo, aquecedor de água) deve-se assegurar que há ventilação adequada no ambiente para o bom funcionamento dos queimadores a gás. Utilizações seguras são possíveis garantindo que a pressão no ambiente onde o queimador foi instalado não exceda 4,0 Pa (0,04 mbar). Isso pode ser conseguido se o ar da combustão puder ser reposto através de aberturas não bloqueáveis como janelas e através de entradas de ar / nicho da coifa ou por outra medida técnica.

Se a entrada de ar fresco é inadequada, existe o risco de contaminação do ar ambiente devido ao retorno dos gases provenientes da combustão.

- Uma entrada de ar / nicho da coifa não garantem, por si só, que os valores limites não serão excedidos.

ATENÇÃO!

- Quando se avalia todas as especificações de instalação, a combinação do sistema de ventilação de toda a casa deve ser levada em consideração.
- Essa regra não se aplica para o uso de eletrodomésticos como cooktops e fornos.
- Um irrestrito número de operações é possível se a coifa é usada no modo de recirculação com o filtro de carvão ativado.

Modo Depurador

- Um filtro de carvão ativado deve ser fixado para esse tipo de utilização (consulte filtros e manutenção).
- O kit completo para instalação e filtros de reposição podem ser comprados nos Serviços Técnicos Autorizados Continental.
- A coifa extrai os vapores de gordura da cozinha que são purificados no filtro de alumínio e no filtro de carvão ativado e retornam de volta para dentro da cozinha.
- O filtro de alumínio retém as partículas de gordura presentes nos vapores da cozinha.
- O filtro de carvão ativado retém as substâncias que contêm os odores.

NOTA

Se um filtro de carvão ativado não está instalado, torna-se impossível reter as substâncias de odor dos vapores.

7 - Filtro e Manutenção

Filtros de Carvão Ativado

Para neutralizar odores no modo depurador (recirculação de ar).

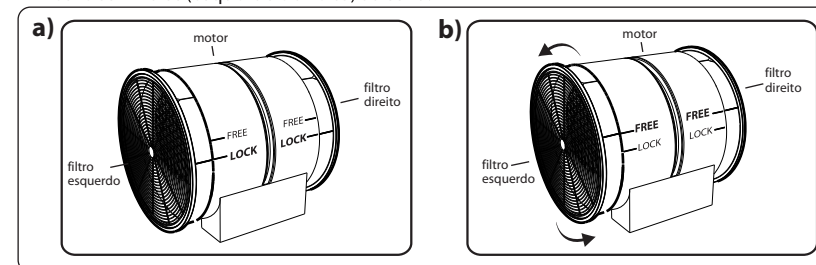
ATENÇÃO!

Com o passar do tempo e utilização, os filtros ficam saturados de gordura passando então a existir não só a possibilidade de eles pegarem fogo, mas também a eficiência pode ser reduzida.

Troque os filtros de carvão ativado pontualmente a fim de prevenir risco de fogo proveniente do acúmulo de calor durante uma fritura ou preparação de um assado.

Retirar os filtros de Carvão Ativado

- Remova os filtros de alumínio (veja “**removendo e colocando os filtros de alumínio**” na página 14).
- a) Os 2 filtros de carvão ativado (esquerdo e direito) estão encaixados no motor da coifa posicionados na marcação LOCK conforme ilustrado na Fig. a).
- b) Para removê-los, segure-os na parte central e gire-os no sentido anti-horário até a posição FREE (Fig. b).
- Retire os 2 filtros (esquerdo e direito) da coifa.



Colocar os filtros de Carvão Ativado

- Para encaixar os filtros de carvão ativado no motor da coifa, repita as operações citadas acima na ordem inversa.

Repondo os filtros de carvão ativado

- Em operação normal (1 a 2 horas por dia) os filtros de carvão ativado devem ser repostos entre 6 e 12 meses..
- Os filtros de carvão ativado estão disponíveis nos postos dos Serviços Técnicos Autorizados.
- Utilize apenas filtros originais. Isso garante o perfeito funcionamento de sua coifa.

Eliminação dos filtros de carvão ativado velhos

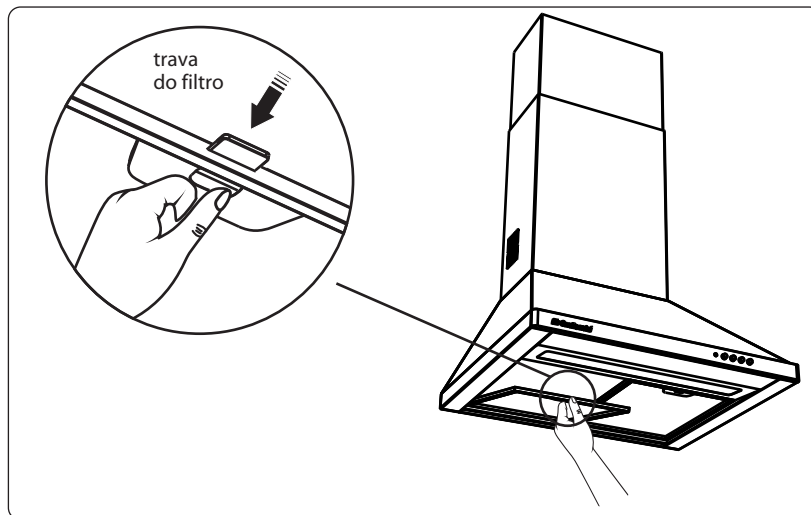
- Os filtros de carvão ativado não contêm nenhuma substância prejudicial. Consequentemente eles podem ser jogados em lixos domésticos.

7 - Filtro e Manutenção

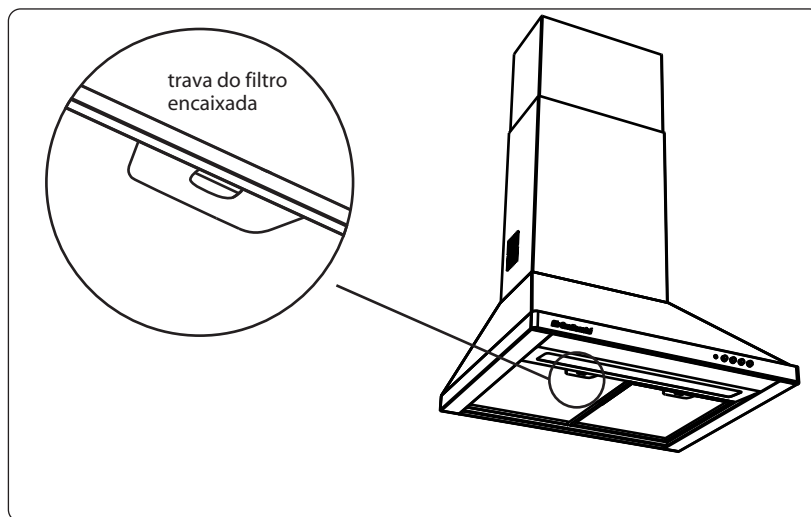


Removendo e colocando os filtros de alumínio

- Pressione a trava dos filtros para baixo e retire os filtros.



- Lavar os filtros na lava-louças ou com água corrente e detergente neutro. Secá-los após a lavagem.
- Coloque os filtros limpos de volta na coifa, pressionando a trava para encaixá-los.



4 - Instalação



Este manual oferece todas as informações necessárias para instalar sua coifa. Caso tenha alguma dúvida, consulte a rede de Serviços Técnicos Autorizados com profissionais altamente qualificados que poderão instalar sua coifa, entretanto as despesas decorrentes do serviço de instalação serão de responsabilidade do consumidor. Ligue para o Serviço Técnico Autorizado mais próximo de sua residência e solicite um orçamento. A instalação feita por você não acarreta a perda de garantia do produto, desde que sejam observadas todas as instruções descritas neste manual.

Cuidados Iniciais

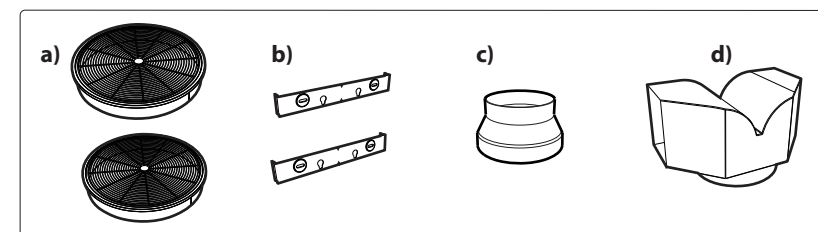
- Remover todos os calços de isopor.
- Antes de utilizar o produto retire a película plástica que protege os componentes de inox do seu produto. Os resíduos de cola devem ser removidos com pano umedecido em água e sabão neutro (**não utilize esponja abrasiva**).
- Não remova a etiqueta com o "Código de identificação do produto". Anote o número de identificação do produto na página 2 deste manual.
- Atente para as instruções de todas as etiquetas de atenção e instrução, remová-as do seu produto e retire os resíduos com pano umedecido em água e sabão neutro.
- Retire todas as fitas de amarração.
- Retire todos os acessórios soltos.

Ligação Elétrica

- Este produto foi projetado para funcionar apenas em uma rede de 127V (não instalar em 220V).
- As lâmpadas devem ser do tipo incandescente de 127V 40 W.
- É fornecido com um plugue tripolar com terminal de terra incorporado.
- A tomada utilizada para a instalação da coifa deve possuir conexão a terra e estar preparada de acordo com as normas de segurança vigentes no país para assegurar a proteção contra choques elétricos acidentais.
- De maneira alguma remova o terminal de terra. Tal prática acarretará na perda da garantia.

Componentes

- 2 filtros de carvão ativado (Facultativos e não fornecidos com o produto. Caso sejam necessários, serão fornecidos sem ônus pelo Serviço Técnico Autorizado no ato da instalação).
- 2 presilhas de fixação.
- 1 flange de redução (facultativa e fornecida com o produto, usada apenas na instalação como exaustor).
- 1 conexão em "T" (facultativa e fornecida com o produto, usada apenas na instalação como depurador).

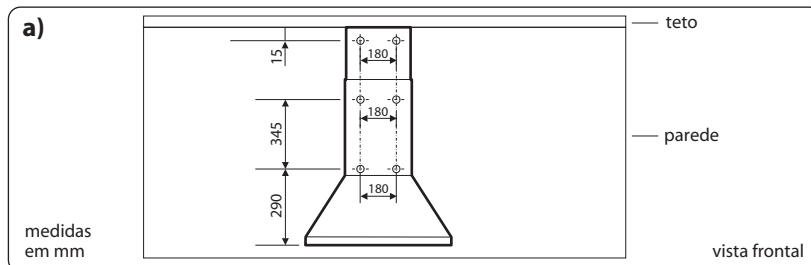


4 - Instalação



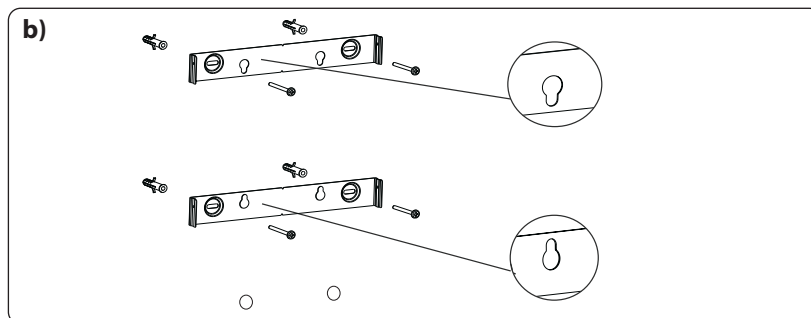
A coifa deve ser montada no centro da mesa do fogão. A distância mínima entre a mesa do fogão e a superfície inferior da coifa deve ser de 650 mm. Para a montagem da coifa, siga estas instruções:

a) Faça 6 furos de $\varnothing 8$ mm, na parede, respeitando as medidas indicadas na Fig. a).

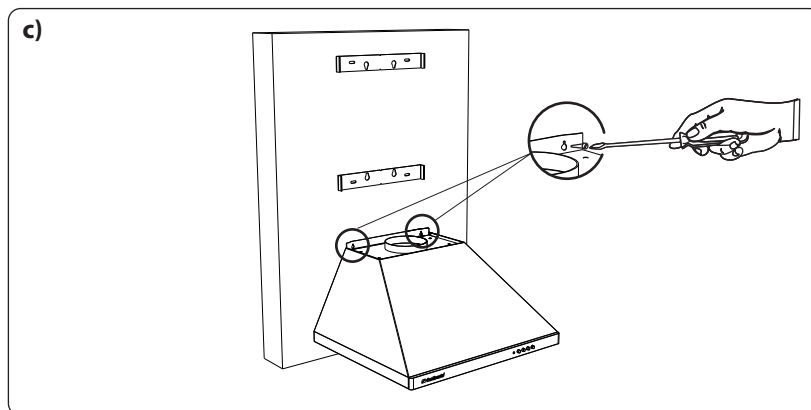


• Para as várias montagens, utilize os parafusos e buchas de expansão fornecidos.

b) Fixe as presilhas na parede, nos furos indicados.



c) Parafuse a coifa na parede conforme figura abaixo.



7 - Filtro e Manutenção



Filtros de Alumínio

Filtros de alumínio são usados como uma barreira para os elementos gordurosos conduzidos pelos vapores durante a cocção. Esses filtros de alumínio são fabricados com metais não combustíveis.

ATENÇÃO!

Com o passar do tempo e utilização, os filtros ficam saturados de gordura passando então a existir não só a possibilidade de eles pegarem fogo, mas também de afetar a eficiência do equipamento.

Devido à limpeza dos filtros de metal a intervalos apropriados, a possibilidade de eles pegarem fogo devido ao acúmulo de gordura e o excesso de calor provocado quando se faz uma fritura ou um assado, é reduzida.

Limpeza dos filtros de metal

- Em utilização normal de 1 a 2 horas por dia, os filtros de metal devem ser limpos a cada 8 a 10 semanas.
- Os filtros podem ser lavados em lava-louça. Entretanto, é possível que eles sofram uma ligeira descoloração.
- Os filtros devem ser colocados livremente, e não pressionados dentro da lava-louças.
- Quando os filtros forem lavados à mão, mergulhe os mesmos em água quente com sabão antes de qualquer coisa. Então, esfregue os filtros, enxágüe-os completamente e seque removendo toda a água.

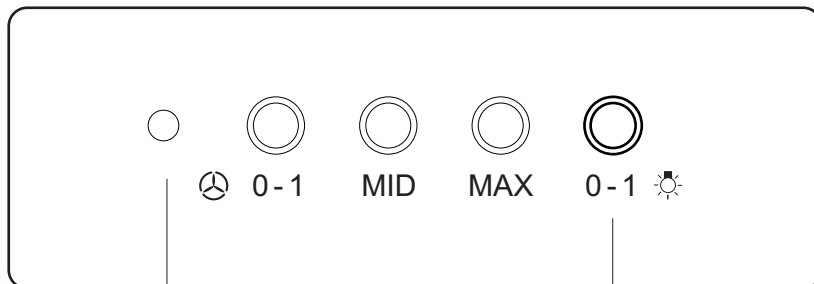
ATENÇÃO!

Filtros metálicos que estão saturados de gordura não devem ser lavados junto com outros utensílios.

6 - Botão de Luz



Botão para Seleção de Luz



Lâmpada Piloto

Botão de luz

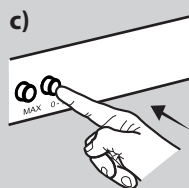
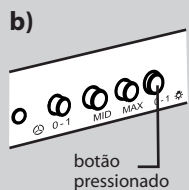
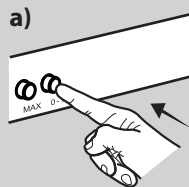
Funcionamento do Botão de Luz

- Localize no painel qual o botão que corresponde a sua função.

- Pressione o botão.
- Quando o botão for pressionado, a luz da coifa acenderá.
- Para apagar a luz da coifa, pressione o botão novamente.

ATENÇÃO!

As luzes podem ser acessas a qualquer momento, mesmo quando a exaustão estiver desligada.



4 - Instalação



Montagem das versões ASPIRANTE ou FILTRANTE:

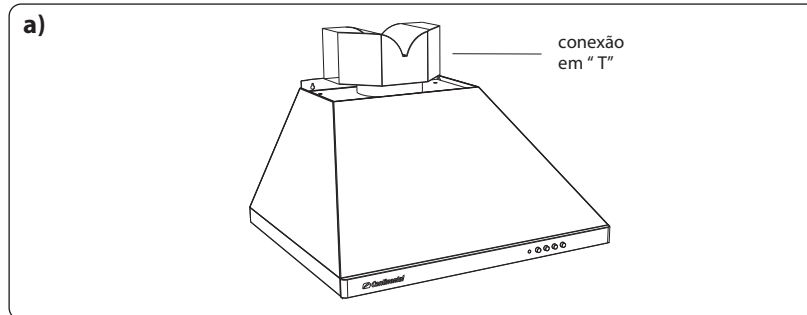
Aspirante

Para a instalação na versão aspirante, conecte a coifa à tubulação de saída por meio de um tubo rígido ou flexível de diâmetro 150 ou 120 mm. Cabe ao instalador escolher a opção mais conveniente.

- Para a conexão com o tubo de 120 mm de diâmetro, instale o flange de redução 9 na saída do corpo da coifa.
- Fixe o tubo com abraçadeiras adequadas. O material necessário não acompanha o produto.
- Tire os filtros anti-odor de carvão ativado se estiverem colocados.

Filtrante (versão Opcional)

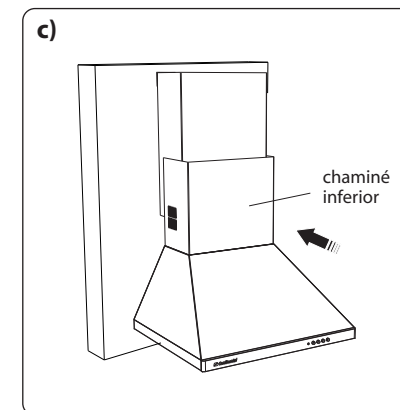
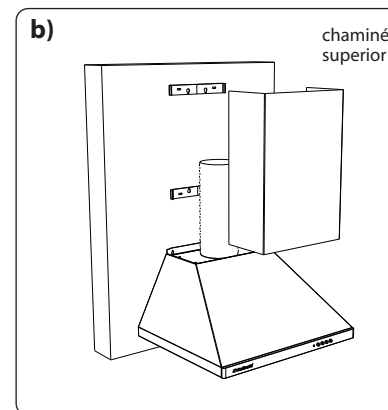
- Instale a conexão filtrante.



- Monte os filtros de carvão ativado (vide página 17).

Montagem das chaminés

- Fixe a chaminé superior nas presilhas utilizando 4 parafusos auto-roscentes Ø 2,9 mm fornecidos com o produto.
- Aplique a chaminé inferior pela frente alargando ligeiramente as duas paredes laterais e encaixando-a em seguida na coifa.

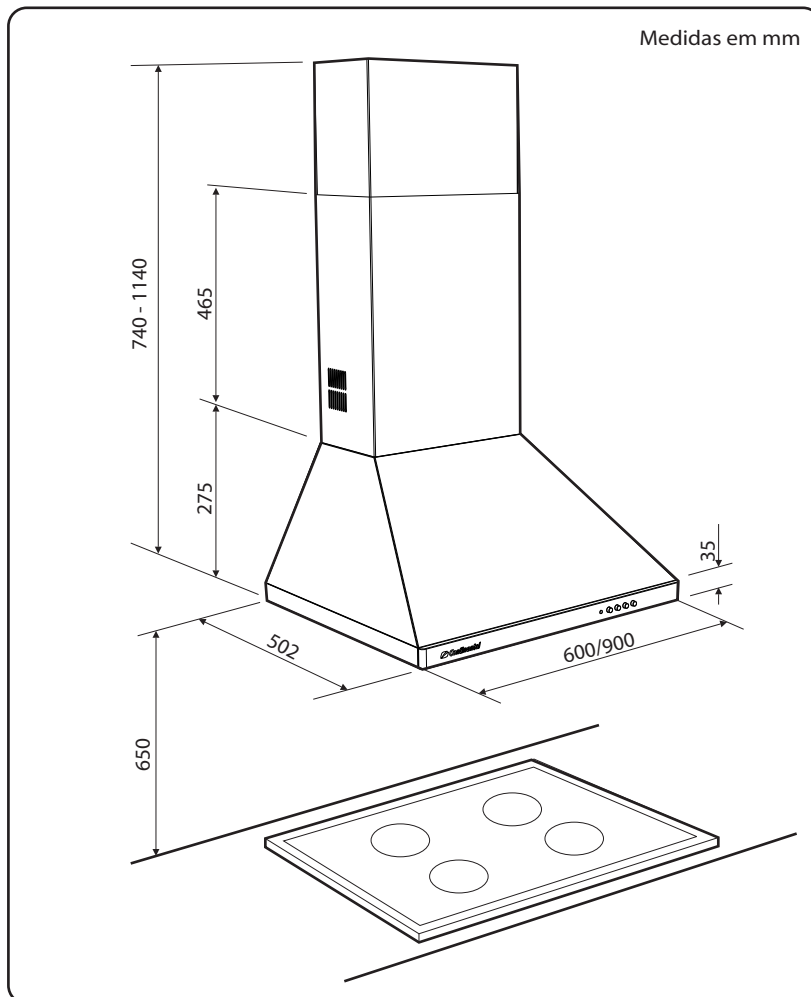


4 - Instalação

As coifas Continental foram especialmente projetadas para você obter o máximo de desempenho e economia de espaço em sua cozinha. Para instalação, **siga rigorosamente as dimensões e especificações dos desenhos abaixo**, conforme seu modelo de coifa. Com a correta instalação do produto, você garante segurança e um funcionamento perfeito.

ATENÇÃO!

Recomendamos que você chame o **Serviço Técnico Autorizado** para fazer a correta instalação e regulação da sua coifa.



Continental



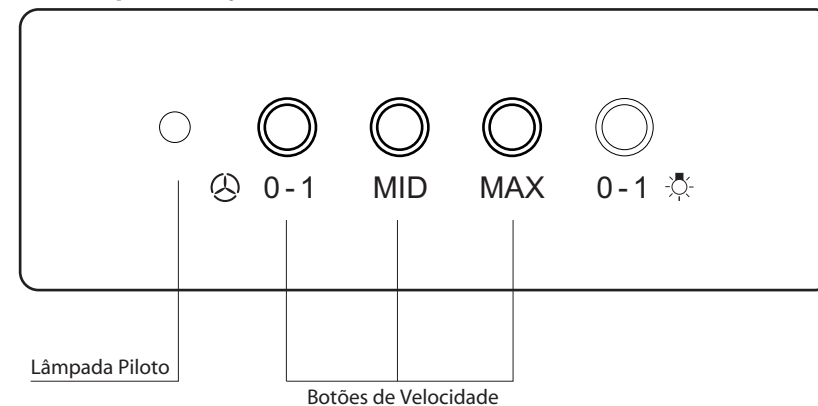
5 - Botão de Velocidade



O método mais efetivo de se remover vapores produzidos durante a cocção é:

- Ligue sua coifa na velocidade máxima assim que você começar a cozinhar.
- Desligue a coifa somente após alguns minutos depois de terminar de cozinhar.

Botões para Seleção de Velocidade



Funcionamento dos Botões de Velocidade

- Localize no painel qual o botão que corresponde a sua função.
- a) Pressione o botão "0-1" à esquerda do painel. O motor será ligado e a velocidade mínima selecionada.
- b) Para aumentar para a velocidade média, pressione o botão "MID".
- c) Para aumentar para a velocidade máxima, pressione o botão "MAX".
- d) Para desligar, pressione novamente o botão "0-1".

