

Manual do Usuário



Coifa Desea

RYA61 / RYA62

RYA91 / RYA92



CONTEÚDO

1 - SEGURANÇA	7
1.1 - Medidas Importantes de Segurança.....	7
2 - DESCRIÇÃO DOS COMPONENTES	9
2.1 - Características Técnicas Gerais.....	9
2.2 - Nome das Peças e Acessórios da Coifa.....	9
2.3 - Identificação das Peças.....	10
3 - INSTALAÇÃO	11
3.1 - Modos de funcionamento.....	11
3.2 - Instruções para Instalação Elétrica	12
3.3 - Instalação no Local.....	13
4 - OPERAÇÃO	17
4.1 - Descrição do Painel de Controle.....	17
4.2 - Utilização do Painel de Controle	17
5 - LIMPEZA E MANUTENÇÃO	18
5.1 - Limpeza Geral.....	18
5.2 - Limpeza do Filtro de Alumínio	19
5.3 - Limpeza do Filtro de Carvão Ativado (apenas no modo depurador).....	19
5.4 - Substituição da Lâmpada.....	19
6 - SOLUÇÃO DE PROBLEMAS	20
CERTIFICADO DE GARANTIA	21



SUSTENTABILIDADE

Os componentes desse produto e sua embalagem são recicláveis. Não descarte no lixo comum.

Para o descarte seguro e sustentável de sua antiga coifa, entre em contato com a nossa central de atendimento ao cliente, pelos telefones 3003.1005 (capitais e regiões metropolitanas) ou 0800 648 1005 (demais localidades), ou pelo site www.mideadobrasil.com.br/pt/faleconosco, para obter informações dos postos de descarte mais próximos de sua localidade.

Obrigado por escolher a **Midea!**

A **Midea** é uma empresa comprometida com o bem-estar das pessoas. Com a combinação de design inteligente e tecnologia, seu novo equipamento trará novas experiências e deixará seu dia a dia muito mais agradável. Uma receita simples que fez da **Midea** uma das maiores fabricantes de eletrodomésticos e condicionadores de ar do mundo.

Este manual foi feito especialmente para que você conheça todas as características da sua Coifa, além de informações sobre manutenção, execução de serviços e claro, como obter o máximo das suas funcionalidades.

Caso precise de informações adicionais ou tenha dúvidas sobre a garantia, entre em contato através do nosso Serviço de Atendimento ao Consumidor, por telefone ou site.



SAC - Serviço de Atendimento ao Consumidor
3003 1005 (capitais e regiões metropolitanas)
0800 648 1005 (demais localidades)

www.mideadobrasil.com.br/pt/faleconosco

OBSERVAÇÕES IMPORTANTES

O manual do usuário que acompanha sua Coifa foi desenvolvido com o objetivo de esclarecer quaisquer dúvidas que possam surgir durante o uso. Além disso, ele contém informações importantes sobre segurança que se seguidas corretamente podem garantir o bom funcionamento do aparelho e, mais importante, garantir a sua segurança.

Pensando no consumidor este manual foi produzido com textos objetivos e claros, imagens e fotos que facilitam o entendimento dos procedimentos descritos e com observações que requerem maior atenção para o melhor uso do aparelho.

ATENÇÃO

Indica ao usuário procedimentos que requerem muita atenção, pois podem trazer riscos ao aparelho e também a saúde do usuário se não realizados corretamente.

PERIGO

Indica ao usuário práticas inseguras quanto ao funcionamento do aparelho, que podem resultar em alto risco à saúde e/ou acidentes graves ou fatais.

IMPORTANTE

Indica ao usuário observações muito importantes sobre o funcionamento, recomendações que não podem deixar de ser realizadas para garantir sua segurança.

NOTA

Indica ao usuário detalhes sobre o funcionamento do aparelho, geralmente recomendações de melhor utilização deste.

NOTA

Algumas figuras/fotos apresentadas neste manual podem ter sido feitas com equipamentos similares ou com a retirada de proteções/componentes para facilitar a representação, entretanto o modelo real adquirido é que deverá ser considerado.

1 - SEGURANÇA

Para garantir o melhor desempenho de seu produto leia atentamente todas as recomendações a seguir. Não descarte o Manual do Usuário, guarde-o para eventuais consultas. Leia todas as instruções antes de utilizar o aparelho.

1.1 - Medidas Importantes de Segurança

Para reduzir os riscos de queima, choques elétricos, incêndio ou ferimentos pessoais siga as recomendações básicas de segurança ao utilizar este aparelho:

IMPORTANTE

Este aparelho não pode ser utilizado por crianças ou pessoas com capacidades físicas, sensoriais ou mentais reduzidas sem a supervisão de um responsável. Os usuários devem ser bem instruídos sobre as questões de segurança e também dos perigos do uso inapropriado do aparelho. Crianças devem ser supervisionadas para não brincarem com o aparelho.

1. Assim como para a maioria dos aparelhos de cozinha, eletrodomésticos em geral, é necessário que o usuário fique próximo ao aparelho quando em funcionamento, a fim de reduzir o risco de acidentes.
2. A coifa deve ser instalada apenas em tomadas adequadamente aterradas.
3. Instale-a apenas em conformidade com as instruções de instalação fornecidas neste Manual do Usuário.

ATENÇÃO

Se o cordão de alimentação estiver danificado, ele deverá ser substituído pelo fabricante, agente autorizado ou pessoa qualificada, a fim de evitar riscos.

4. Não use este aparelho próximo a água, por exemplo, uma pia de cozinha, porão úmido, próximo a piscinas ou locais semelhantes.
5. Deve haver ventilação adequada no ambiente/cozinha quando a coifa for utilizada ao mesmo tempo que outros aparelhos a gás ou com algum outro tipo de combustível.

ATENÇÃO

Este aparelho não pode compartilhar o mesmo tubo de ventilação com outros aparelhos, como tubulação de gás, tubulação quente e tubo vapor. Haverá perigo de baixa pressão, combustão imperfeita e gases nocivos podem retornar ao ambiente.

6. Não mergulhe o cabo de alimentação elétrica e/ou o plugue na água.
7. Mantenha o cabo de alimentação longe de superfícies aquecidas.
8. Não armazene nem use este aparelho em ambientes externos.
9. Este aparelho se destina a ser utilizado somente em aplicações domésticas e similares, tais como:
 - por funcionários de lojas em áreas de cozinha, escritórios ou outros ambientes de trabalho;
 - por clientes em hotéis, motéis, casas de fazenda, em ambientes do tipo café da manhã e outros ambientes residenciais.
10. Este aparelho não é destinado a ser operado por meio de um temporizador externo ou sistema de controle remoto separado.
11. A coifa não deve ser usada de apoio a nenhum tipo de objeto.
12. Não guarde materiais inflamáveis dentro ou sobre a coifa.

13. Utilize apenas acessórios certificados pelo INMETRO.
14. Em caso de mau funcionamento do aparelho, retire o plugue da tomada.
15. Sempre que possível evite a utilização de extensões e conectores tipo T e benjamins. Dê preferência à uma tomada exclusiva.
16. Nunca deixe os queimadores da mesa de seu cooktop ou fogão acesos sem que tenha panelas ou recipientes sobre as trempes. Também não deixe que as chamas dos queimadores escapem pelas laterais das panelas ou recipientes. Reduza a intensidade das chamas para que fiquem completamente cobertas pela base do recipiente. O calor das chamas pode danificar a coifa.
17. Caso ocorra a produção de chamas, primeiramente desligue o queimador do fogão/cooktop, abafe as chamas com uma tampa de panela grande ou com um pano molhado e, com muito cuidado, retire o recipiente de baixo da coifa.
18. Cuidado: Partes acessíveis podem tornar-se quentes quando usado com aparelhos de cozimento.
19. A lâmpada e o redor da lâmpada da coifa podem aquecer e causar ferimentos, caso houver contato, quando o aparelho estiver em funcionamento.
20. Fique atento ao fritar alimentos, óleos e gorduras em alta temperatura podem inflamar-se, podendo causar queimaduras e ferimentos, além de danificar a coifa.
21. Não flambar (flamejar) alimentos sob a coifa.
22. Mantenha o produto sempre limpo e higienizado a fim de prolongar sua vida útil.
23. Existe o risco de incêndio se a limpeza não for realizada de acordo com as instruções.
24. Substitua e/ou lave os filtros metálicos da coifa regularmente, conforme indicado neste manual.
25. A Nota Fiscal e o Certificado de Garantia são documentos importantes e devem ser guardados para efeito de garantia.

NOTA

Este aparelho deve receber manutenção apenas de técnicos de serviço qualificados. Contate o serviço de Assistência Técnica Autorizada mais próximo para realizar qualquer exame, reparo ou ajuste.

NOTA

Algumas figuras/fotos apresentadas neste manual podem ter sido feitas com equipamentos similares ou com a retirada de proteções/componentes para facilitar a representação, entretanto o modelo real adquirido é que deverá ser considerado.

ATENÇÃO

Risco de choque elétrico!

Retire o plugue da tomada antes de realizar qualquer serviço de manutenção ou limpeza.

IMPORTANTE

A adaptação e a preparação do local para a instalação do produto, tais como: alvenaria, carpintaria, gesso, rebaixamento, mobiliário, preparação da rede elétrica do ambiente (tomada, disjuntor, bitola de cabos, eletroduto, etc), tubulações externas de exaustão e dutos para saída de ar, é de inteira responsabilidade do usuário/consumidor.

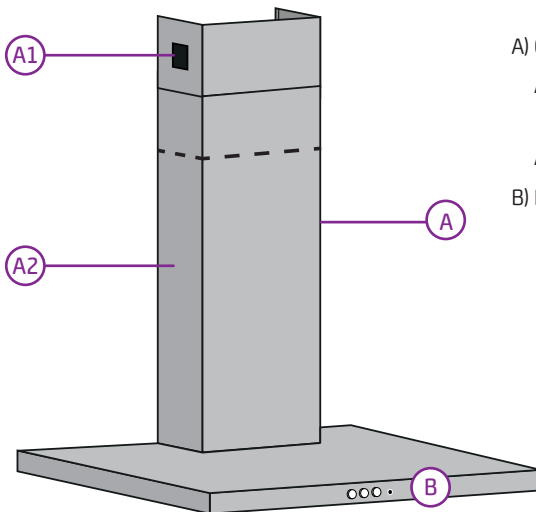
2 - DESCRIÇÃO DOS COMPONENTES

2.1 - Características Técnicas Gerais

MODELO	RYA61	RYA62	RYA91	RYA92
Tensão (V)	127	220	127	220
Frequência Operação (Hz)	60	60	60	60
Potência Nominal (W)	333	333	333	333
Corrente (A)	2,7	1,6	2,7	1,6
Dimensões (mm)				
Largura	600		900	
Altura	mín. 440 - máx. 790		mín. 440 - máx. 790	
Profundidade	500		500	
Massa do Produto (Peso) (kg)	12,5		13,8	

2.2 - Nome das Peças e Acessórios da Coifa

Sua coifa possui os seguintes componentes:



A) Chaminé

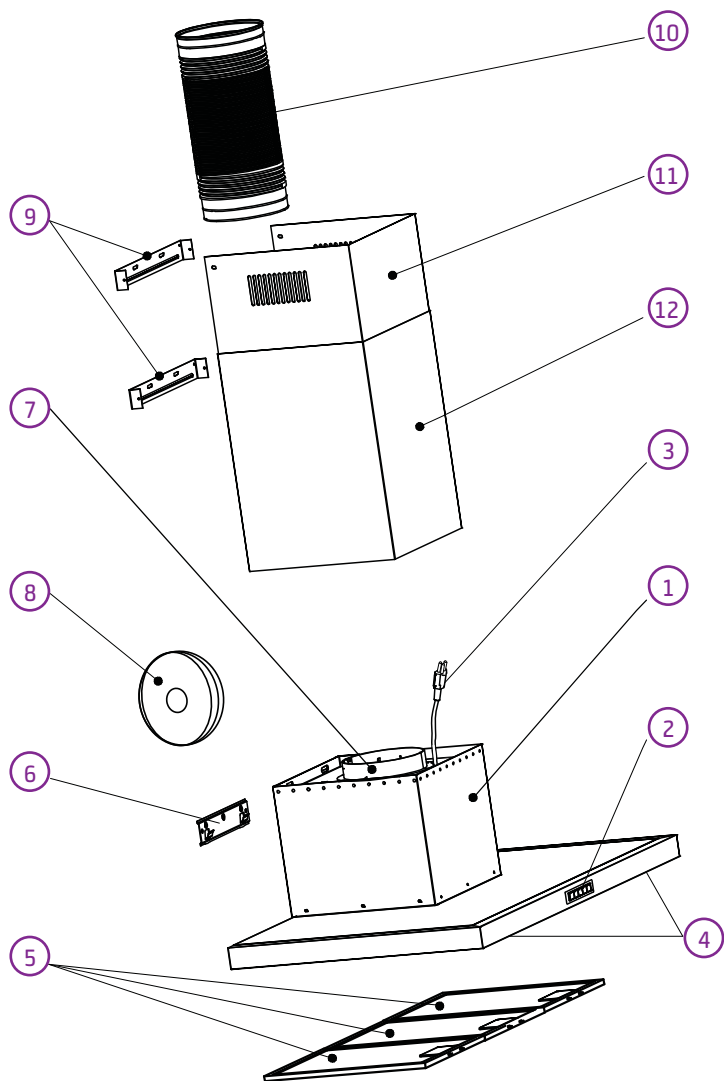
A1) Chaminé principal

(com saídas de ar lateral - altura 400mm)

A2) Chaminé de extensão (altura 400mm)

B) Painel de Controle

2.3 - Identificação das Peças



- | | |
|--|------------------------------------|
| 1. Estrutura da coifa | 7. Motor (localizado internamente) |
| 2. Painel de controle | 8. Filtros de Carvão Ativado (2) |
| 3. Cabo de alimentação elétrica | 9. Suportes da chaminé (2) |
| 4. Lâmpadas (localizadas internamente) | 10. Duto flexível plástico |
| 5. Filtros de gordura (2 ou 3 conforme modelo) | 11. Chaminé principal |
| 6. Suporte da coifa (com ganchos) | 12. Chaminé de extensão |

3 - INSTALAÇÃO

3.1 - Modos de funcionamento

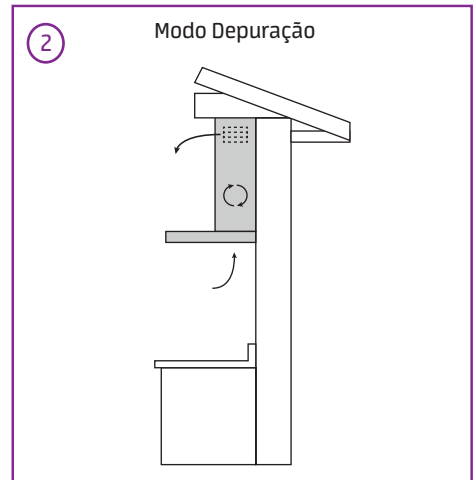
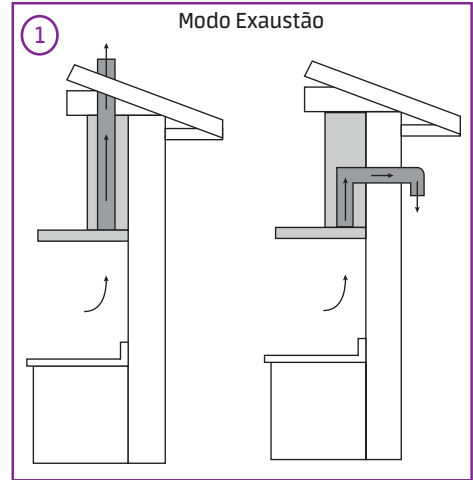
A coifa possui dois modos de funcionamento. É possível fazer a instalação em modo exaustão ou em modo depuração.

Escolha o modo que mais se adequa a sua cozinha/ambiente antes de realizar a instalação.

1. **Exaustão:** No modo exaustor o ar é direcionado para fora da cozinha/ambiente, através do duto até a área externa, liberando assim o ambiente de ar quente, fumaça e odores (figura 1).
2. **Depuração:** No modo depurador o ar impuro do ambiente é filtrado por um filtro de carvão ativado e é direcionado novamente para dentro da cozinha (figura 2).

IMPORTANTE

Para utilizar a coifa no modo exaustão é recomendado retirar os filtros de carvão ativado.



3.2 - Instruções para Instalação Elétrica

IMPORTANTE

Risco de Choque Elétrico.

- O aterramento garante a proteção do usuário contra choques elétricos através das partes metálicas do aparelho.
- A tomada utilizada pelo aparelho deve estar com o fio terra devidamente conectado internamente para garantia do aterramento do aparelho através do plugue do mesmo.
- Não desmonte o aparelho. A desmontagem somente poderá ser realizada por técnico habilitado e autorizado, devido aos componentes elétricos que ficarão expostos durante a operação de desmontagem, testes, etc.

Este aparelho deve ser ligado em uma rede elétrica com aterramento de acordo com o padrão NBR 5410. Este aparelho é equipado com cabo com fio e plugue de aterramento. O plugue deve ser colocado em tomadas devidamente instaladas e aterradas. Consulte sempre um electricista ou instalador qualificado para que as instruções de aterramento sejam devidamente observadas.

A instalação do ponto de alimentação deve seguir a norma NBR 5410 (instalações elétricas de baixa tensão).

ATENÇÃO

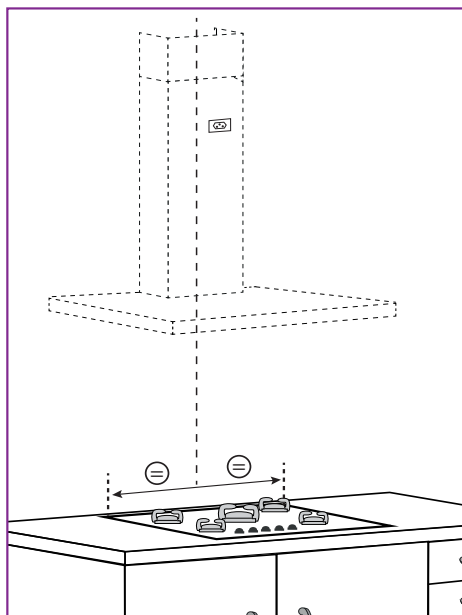
- A tomada elétrica, por motivo de segurança, deve estar localizada em um local de fácil acesso após a instalação do aparelho.
- Verifique atentamente a tensão da coifa antes de ligá-la na tomada. Este aparelho NÃO é bivolt.

NOTA

O cabo de alimentação com plugue 2P+T (2 polos + terra) está de acordo como novo padrão NBR 14136.

IMPORTANTE

Caso seja necessário furar a parede para a passagem do duto de ventilação, tome cuidado para não coincidir o furo com a instalação elétrica.



Exemplo de cálculo do dimensionamento da rede elétrica:

A seção nominal do cabo (mm^2), até a tomada onde o aparelho será ligado, deverá ser dimensionada em função da capacidade de condução de corrente elétrica - Como referência ver tabela abaixo, obtida da norma NBR 5410.

Por exemplo, para produtos com corrente máxima de 9,0 A; a tabela indica a utilização, para efeito de segurança, de cabos com seção nominal de pelo menos 0,5 mm^2 .

Tipo de Linha Elétrica (B1)*	
Nº condutores (de cobre) carregados: 2	
Capacidade de condução de corrente (A)	Seção Nominal do cabo (mm^2)
9,0	0,5

* Método de referência B1: Condutores isolados ou cabos unipolares em eletroduto de seção circular embutido em alvenaria. (Fonte: Tabela de tipos de linhas elétricas - NBR 5410).

NOTA

No exemplo acima consideramos a utilização de uma tomada exclusiva para o aparelho.

3.3 - Instalação no Local

Remova todos as peças e acessórios da embalagem. Examine-os quanto a danos, tais como amassados ou rachaduras. Não instale o produto caso este esteja danificado.

É recomendável remover o filme protetor das superfícies do produto somente após a instalação completa no local escolhido.

ATENÇÃO

É de extrema importância que se verifique a altura da mesa do fogão (com a tampa aberta) ou da bancada com cooktop (fogão de indução ou similar) até o teto antes de instalar a coifa.

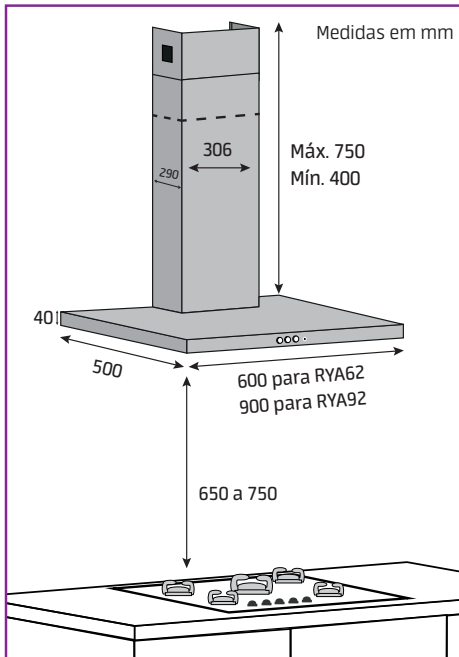
Respeite as distâncias mínimas e máximas indicadas para instalação conforme a figura a seguir.

Condições gerais de instalação:

1. Verifique na parede onde a coifa será instalada se existem conduítes ou encanamentos que impossibilitem a instalação.
2. O ar não deve ser descarregado em um conduto que é usado para liberar a fumaça de aparelhos a gás (ou outros combustíveis). Os regulamentos relativos à descarga de ar devem ser respeitados.

ATENÇÃO

Este aparelho não deve compartilhar o mesmo tubo de ventilação com outros aparelhos, como tubulação de gás, tubulação quente e tubo de vapor. Haverá perigo de baixa pressão, combustão imperfeita e gases nocivos podem retornar ao ambiente.



NOTA

É recomendável que a instalação seja feita por pelo menos duas pessoas.

3. Desligue o disjuntor referente a tomada que o aparelho será instalado. Desligue outros aparelhos elétricos que estejam próximos.
4. Instale o aparelho nivelado a fim de evitar acúmulo de graxa na extremidade.
5. Caso as instruções de instalação do fogão/cooktop indicarem uma distância maior, siga as instruções deste. Se o seu fogão/cooktop tiver tampa de vidro é recomendável que se verifique a distância entre a coifa e o fogão com o vidro aberto.
6. Remova temporariamente os filtros e outras peças que podem ser removidas (indicadas neste manual) a fim de facilitar a instalação da coifa. Coloque os acessórios novamente na coifa após a instalação.
7. A tomada elétrica já deverá estar devidamente instalada.
8. Certifique-se de que a parede ou móvel onde a coifa será instalada suporta o peso do aparelho.
9. A coifa deve ficar alinhada com o centro do cooktop/fogão.

IMPORTANTE

Recomendamos contatar um técnico especializado em caso de instalação da coifa em paredes **drywall** antes da instalação. O técnico especializado irá verificar as necessidades para a correta instalação do produto. Instalar sem esta avaliação poderá causar danos ao produto e implicar na perda da garantia.

Procedimento de instalação da coifa:

1. Faça 3 furos de \varnothing 8mm - detalhe A, respeitando as distâncias na figura a seguir. Insira as 3 buchas nos furos.
2. Fixe rigidamente o suporte da coifa (com ganchos) com os devidos parafusos.
3. Deixe um espaço de aproximadamente 10mm entre a cabeça do parafuso e a parede. Espaçamento necessário para montagem rígida no final da instalação.
4. Encaixe a coifa nos ganchos do suporte já devidamente nivelado e fixado na parede.
7. Faça 2 furos de \varnothing 8mm - detalhe C, respeitando as distâncias na figura a seguir. Insira as 2 buchas nos furos.
8. Fixe rigidamente o suporte na parede e a chaminé no suporte superior com os devidos parafusos (nas laterais do suporte).

NOTA

A montagem na altura mínima (440mm) é obtida utilizando-se somente a chaminé principal (com saídas de ar lateral) e o suporte superior da chaminé.

5. Conecte o cabo de alimentação na tomada (já previamente instalada).

NOTA

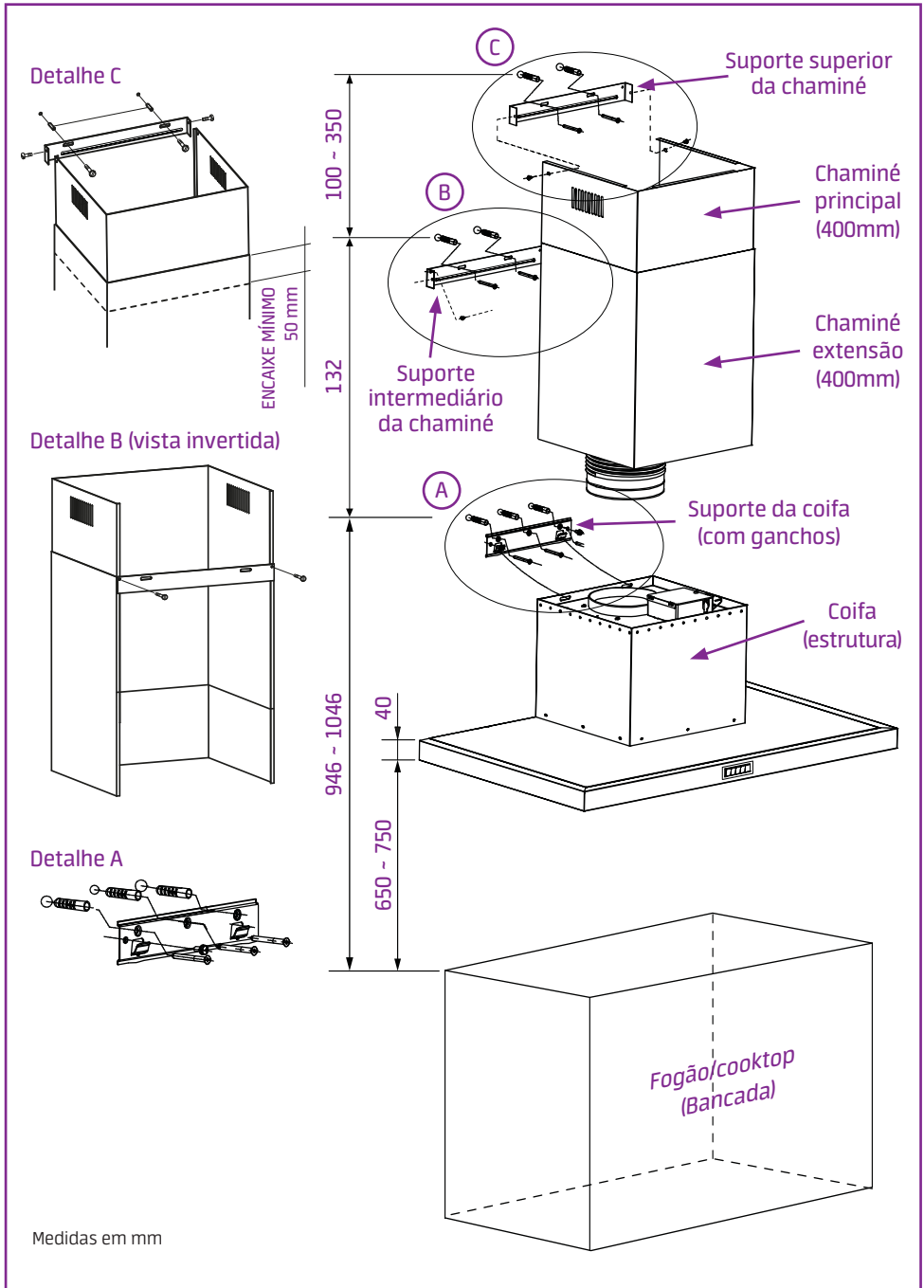
A montagem acima da altura mínima e até a altura máxima (790mm) utiliza além da chaminé principal (com saídas de ar lateral), a chaminé de extensão e os dois suportes - intermediário e superior.

6. Fixe o suporte intermediário, que conecta a chaminé principal na chaminé extensão - detalhe B (vista invertida), com os 2 parafusos menores. Caso haja necessidade também é possível fixar este suporte na parede.

NOTA

Não esqueça de observar o encaixe mínimo necessário entre as duas chaminés (20mm) e de que não haja interferência entre a chaminé de extensão e as saídas de ar do chaminé principal.

9. Remova o filme protetor das superfícies do produto após finalizar a instalação.



Chaminé em modo exaustão:

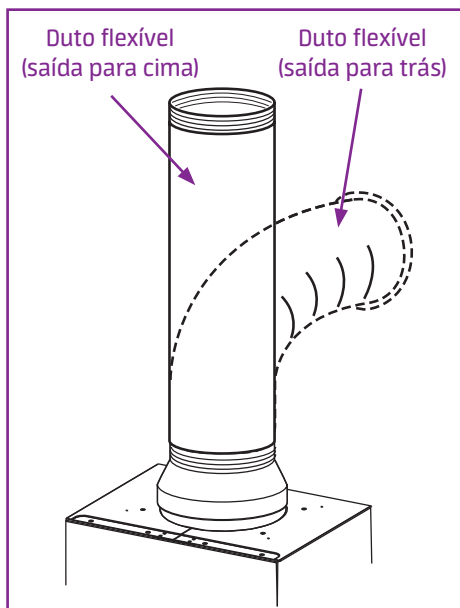
Encaixe o duto flexível plástico na saída de ar na parte superior da coifa. O duto deve ser direcionado para o exterior através do teto ou pela parede (direcionada para cima ou para trás - conforme a disponibilidade do ambiente - furação previamente executada).

NOTA

A curva do duto, em caso de instalação direcionada para a parte de trás, deve ser maior ou igual a 120°, paralela ou acima do ponto de partida, devendo estar conectada à parede externa.

NOTA

No modo exaustão não é necessário a instalação dos filtros de carbono ativado.



Chaminé em modo depurador:

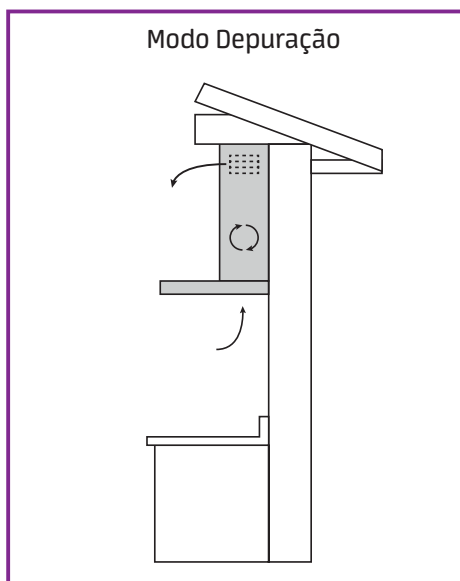
NOTA

Para utilizar a coifa no modo depurador é recomendado que se instale o duto da chaminé o mais próximo possível do teto.

Certifique-se que os filtros de carvão ativado estejam encaixados no motor. Caso não, encaixe-os nos pinos do suporte plástico do motor e gire-os no sentido horário.

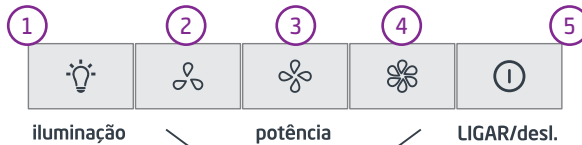
IMPORTANTE

Não utilize acessórios que não tenham sido fornecidos junto com o produto. O uso destes pode implicar na perda da garantia.








4 - OPERAÇÃO

4.1 - Descrição do Painel de Controle



1. Tecla Iluminação:
Indicada para ligar e desligar as lâmpadas da Coifa.
2. Tecla Velocidade Mínima:
Indicada para um fluxo de ar contínuo e silencioso.
3. Tecla Velocidade Média:
Indicada para a maior parte das condições de utilização, apresentando a melhor relação entre qualidade de ar filtrado e produção de ruído.
4. Tecla Velocidade Máxima:
Indicada para grande nível de vapores produzidos no processo de cozimento.
5. Tecla Ligar/Desligar
Indicada para pausar quaisquer dos modos.


4.2 - Utilização do Painel de Controle

1. Pressione a tecla  para ligar a Coifa. O aparelho inicia no modo de velocidade máxima.
2. Pressione a tecla  para selecionar a velocidade mínima.
3. Pressione a tecla  para selecionar a velocidade média.
4. Pressione a tecla  para selecionar a velocidade máxima.
5. Com o aparelho em uso, pressione a tecla  para pausar o processo. Pressione novamente a tecla para desligar o aparelho.

NOTA

Ligue a coifa 5 minutos antes de começar a cozinhar. Após o término, continue com a coifa ligada por mais 5 ou 10 minutos. Este processo otimiza o resultado do uso da mesma, deixando o ar da cozinha mais puro e menos goduroso.

NOTA

Para desligar a coifa é necessário que se pressione a tecla  duas vezes.

5 - LIMPEZA E MANUTENÇÃO

5.1 - Limpeza Geral

ATENÇÃO

Risco de choque elétrico.

Retire o plugue da tomada antes de realizar qualquer serviço de manutenção ou limpeza.

A coifa deve ser limpa regularmente, tanto em sua parte interna quanto em sua parte externa. O acúmulo de gordura no interior dos filtros prejudica o rendimento de seu produto.

Para a limpeza de rotina utilize água e detergentes suaves e neutros. Enxágue com um pano molhado na água preferencialmente morna. Seque com um pano macio.

A secagem é extremamente importante pois ela evita o aparecimento de manchas indesejadas na superfície do produto.

Evite esfregar em movimentos circulares ao limpar sua coifa. Faça movimentos leves e suaves, sempre com passadas longas e uniformes.

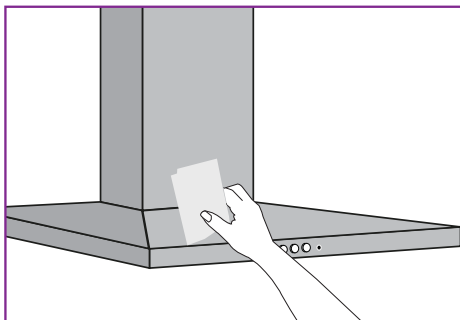
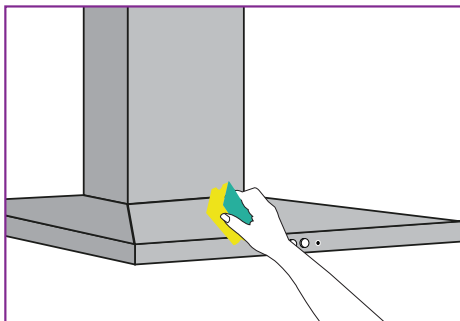
No caso de manchas utilize saponáceo líquido em um pano macio.

Marcas de dedos podem ser removidas com pano macio, toalhas de papel ou lenços umedecidos.

Para dar brilho ao seu produto após a limpeza, utilize um polidor de metais.

IMPORTANTE

Jamais limpe o painel com de sua coifa com fluídos inflamáveis como álcool, querosene, gasolina, tinner, solventes, removedores ou com produtos químicos como detergentes com amoníacos, ácidos, vinagres, soda ou abrasivos como sapólios, esponjas plásticas ou de aço, lã de aço, etc, nem use produtos que liberem vapores químicos corrosivos e/ ou tóxicos no aparelho.



5.2 - Limpeza do Filtro de Alumínio

O filtro de alumínio captura as partículas de gordura do ambiente, deixando o ar mais limpo e livre de impurezas.

Utilize água morna e produtos de limpeza suaves ou neutros, ou então, na máquina de lava-louças à temperatura baixa e no ciclo curto. Os filtros metálicos podem descolorir ao serem lavados na lava-louças. A capacidade de filtragem permanecerá inalterada.

Para retirar o filtro de alumínio, puxe a trava do puxador com cuidado para soltá-lo.



Trava do puxador

Após finalizar a limpeza aguarde até que o filtro esteja completamente seco antes de colocá-lo novamente na coifa.

Para instalá-lo, encaixe os pinos do filtro (localizados no lado oposto ao puxador do filtro) nos furos correspondentes na coifa e pressione o puxador para travá-lo.

O filtro metálico possui duração ilimitada. Deverá ser lavado, pelo menos, uma vez ao mês.

5.3 - Limpeza do Filtro de Carvão Ativado (apenas no modo depurador)

O filtro de carvão ativado é utilizado para absorver odores produzidos durante o processo de cozimento.

Nunca lave o filtro de carvão ativado. É recomendado a sua substituição a cada 6 meses.

Este filtro não contém substâncias prejudiciais, podendo ser descartado como lixo comum.

5.4 - Substituição da Lâmpada

ATENÇÃO

Risco de choque elétrico.

Retire o plugue da tomada antes de realizar qualquer serviço de manutenção ou limpeza.

Para realizar a substituição das lâmpadas, siga as instruções abaixo:

1. Retire um dos parafusos da parte lateral da cobertura das lâmpadas.
2. Faça o vidro deslizar para o lado que tirou o parafuso até libertar a extremidade oposta. Nesta altura, puxe o vidro ligeiramente para baixo.
3. Substitua as lâmpadas pelo mesmo ou semelhante modelo: 1,5 W
4. Recoloque o vidro protetor e o parafuso de fixação para finalizar.

6 - SOLUÇÃO DE PROBLEMAS

PROBLEMA	CAUSA POSSÍVEL	SOLUÇÃO
Não liga	<ul style="list-style-type: none">a. O cabo elétrico não está conectado na tomada.b. O disjuntor está desligado.c. Falta de energia elétrica.	<ul style="list-style-type: none">a. Conecte o cabo elétrico na tomada.b. Ligue o disjuntor.c. Verifique se há energia elétrica no local.
Lâmpada não acende	<ul style="list-style-type: none">a. Falta de energia elétrica.b. A lâmpada está queimada.	<ul style="list-style-type: none">a. Verifique se há energia elétrica no local.b. Faça a substituição da lâmpada.
Não está filtrando o ar de maneira satisfatória	<ul style="list-style-type: none">a. O filtro está saturado.b. O modo que está sendo utilizado não é adequado.c. A saída de ar está obstruída.	<ul style="list-style-type: none">a. Faça a substituição do filtro de carvão ativado.b. Selecione um modo de funcionamento adequado.c. Desobstrua as saídas de ar.

Certificado de Garantia

A coifa MIDEA é garantido contra defeitos de fabricação, pelo prazo de 12 (doze) meses contados a partir da emissão da Nota Fiscal ao Consumidor. Dentro do período de garantia estão compreendidos 03 (três) meses de garantia legal e 09 (nove) meses de garantia especial, concedida pela Midea.

As garantias legal e/ou especial compreendem a substituição de peças e mão de obra necessárias para o reparo de defeitos devidamente constatados, pelo fabricante ou pela assistência técnica credenciada Midea como sendo de fabricação.

A fabricante não concede qualquer forma e/ou tipo de garantia para produtos desacompanhados de nota fiscal de venda ao consumidor, ou produtos cuja nota fiscal esteja preenchida incorretamente.

As garantias ficarão automaticamente inválidas se:

- Na utilização do produto não forem observadas as instruções e recomendações contidas no Manual do Usuário;
- Na instalação do produto não forem observadas as especificações e recomendações do Manual do Usuário quanto às condições de instalação do produto, tais como, nivelamento do produto, adequação do local para instalação, tensão elétrica compatível com o produto etc;
- Constado corrosão provocada por riscos, deformações ou similares decorrentes da utilização do produto, bem como eventos consequentes da aplicação de produtos químicos, abrasivos ou similares que danifiquem a qualidade ou material componente;
- O produto for avariado, inadequadamente utilizado ou ainda sofrer alterações, modificações ou consertos feitos por pessoas ou empresas não autorizadas pela MIDEA;
- Defeito for causado por acidente ou má utilização do produto pelo consumidor;
- Houver sinais de violação do produto, remoção e/ou adulteração do número de série ou da etiqueta de identificação do produto.

As garantias não cobrem:

- Despesas com a instalação do produto;
- Transporte do produto até o local da instalação;
- Despesas decorrentes e consequentes de instalação de peças e acessórios, mesmo que comercializados pela Midea;
- Despesas com mão de obra, matérias, peças e adaptações necessárias à preparação do local para instalação do produto, ou seja: rede elétrica, de gás e hidráulica, alvenaria, aterramento, bem como suas adaptações;
- Falhas no funcionamento do produto decorrentes de insuficiência, interrupções, problemas ou falta de fornecimento de energia elétrica;

Certificado de Garantia

- Serviços e/ou despesas de manutenção e/ou limpeza do produto;
- Falhas no funcionamento normal do produto decorrentes de falta de limpeza e excesso de resíduos, ou ainda, decorrentes da existência de objetos em seu interior estranhos ao seu funcionamento e finalidade de utilização;
- Produtos ou peças que tenham sido danificados em consequência de remoção, manuseio, quedas ou atos decorrentes da natureza;
- Despesas por procedimentos de inspeção e diagnóstico, incluindo a taxa de visita do técnico, que determinem que a falha no produto foi causada por motivo não coberto por esta garantia;
- Deslocamento para atendimentos de produtos instalados fora do município sede da assistência credenciada, a qual poderá cobrar taxa de locomoção do Técnico, previamente aprovada pelo consumidor;
- Peças sujeitas ao desgaste natural, descartáveis ou consumíveis, peças móveis ou removíveis em uso normal, tais como, lâmpadas, filtros, botões de comando, puxadores, bem como, a mão de obra utilizada na aplicação dessas peças e as consequências advindas dessas ocorrências;
- Danos causados por movimentação incorreta e avarias de transporte.

Condições Gerais:

A Midea reserva-se o direito de alterar características gerais, técnicas e estéticas de seus produtos, sem aviso prévio. Este termo de garantia é válido para produtos vendidos e instalados no território brasileiro.

Para a sua tranquilidade, preserve e mantenha o Manual com este Termo de Garantia, Nota Fiscal de Compra e Comprovante de Entrega do produto em local seguro e de fácil acesso.

ESTA GARANTIA É VÁLIDA APENAS EM TERRITÓRIO BRASILEIRO



A maior fabricante
de micro-ondas +
condicionadores de ar
do mundo.*

SPRINGER CARRIER LTDA
Rua Berto Círio, 521
Bairro São Luis - Canoas - RS
CEP: 92.420-030
CNPJ: 10.948.651/0001-61



2 fábricas no Brasil
e mais de 600 assistências
técnicas em todo o país.