

Manual do Usuário  
Coifa

# *Continental* ONE

Rev. 1 - Maio/2012

Modelos

COCO060LPA2IN  
COCO090LPA2IN

# Parabéns!

---

Você adquiriu um produto com a qualidade Continental One. Isso, para nós, é muito importante, pois os produtos Continental One são concebidos para fazer parte de sua família por muitos anos, proporcionando-lhe conforto e segurança.

A Continental, preza pela qualidade, durabilidade, desempenho e exclusividade dos seus produtos, bem como pela total satisfação dos seus clientes.

Esperamos manter sua preferência pela marca Continental One sempre que você precisar de aparelhos de alta qualidade e tecnologia para o seu lar.

## **Parabéns pela sua escolha!**

Estamos felizes em ter um produto Continental One fazendo parte da sua família.

## **Continental One e você: Uma Parceria de Serviços**

Oferecemos apoio técnico com serviços de qualidade. Siga as instruções e informações contidas neste manual: elas ajudam a resolver problemas e e dúvidas.

## **Leia este manual com atenção**

Siga as informações sobre o uso e a manutenção corretos do seu produto: isso significa grande economia de tempo e dinheiro. Guarde este manual para consultas em uso futuro.

# Apresentação

---

## **Serviço de instalação gratuita**

Este produto dispõe de serviço de instalação gratuita. Para programar sua instalação, entre em contato com o Serviço de Atendimento ao Consumidor Continental One.

## **Serviço de atendimento ao Consumidor Continental One**

A Continental oferece a seus consumidores o Serviço de Atendimento ao Consumidor Continental one, dispondo-se a esclarecer dúvidas, receber sugestões, críticas e reclamações e a fornecer orientações e esclarecimentos sobre seus produtos, seu uso correto, auxiliando em tudo o que se fizer necessário para a efetiva utilização dos direitos do consumidor.

Ligue de todo o território nacional, de segunda a sexta-feira, das 8 às 17 horas, e aos sábados, das 8 às 12 horas, no telefone indicado abaixo:

**0800 200 0030**

**continentalone@mabebr.com**

**www.continentalone.com.br**

# Índice

---

Parabéns! .....	2
Apresentação .....	2
Geral .....	6
Medidas de segurança .....	6
Atenção! .....	7
Instruções para a instalação .....	8
Uso e manutenção .....	9
Especificações técnicas .....	11
Diagrama elétrico .....	12
Certificado de garantia .....	13

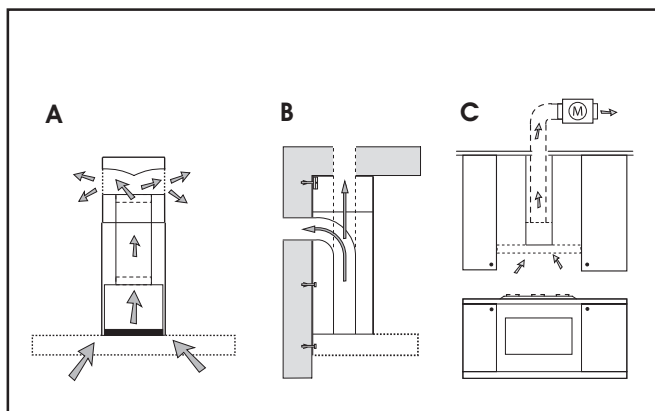


Fig. 1

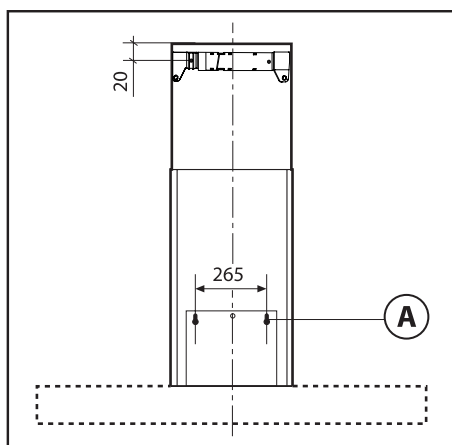
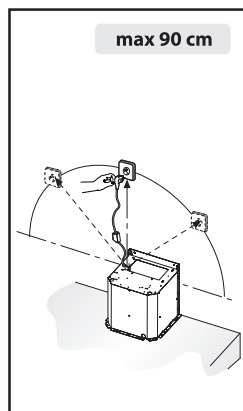


Fig. 2

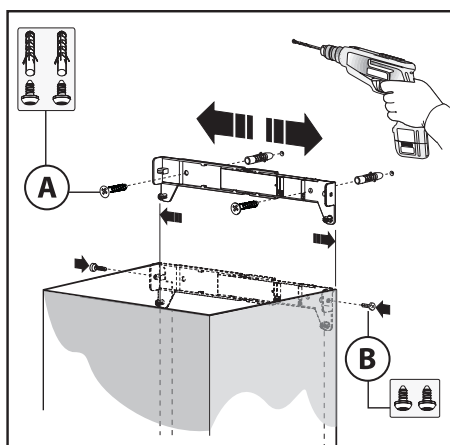


Fig. 3

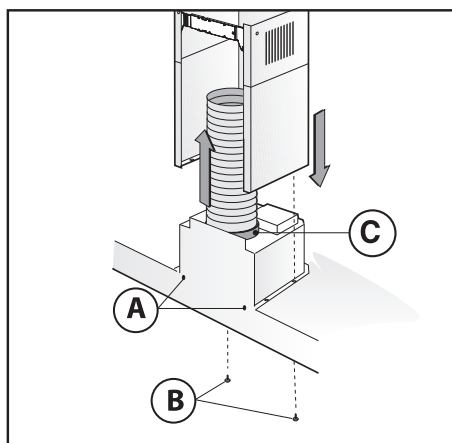


Fig. 4

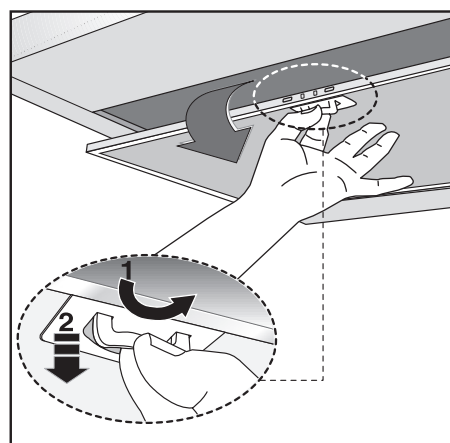


Fig. 5

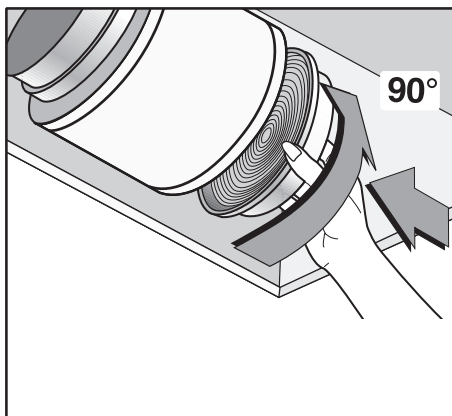


Fig. 6

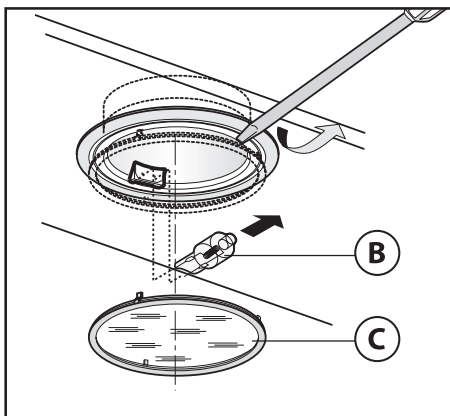


Fig. 7

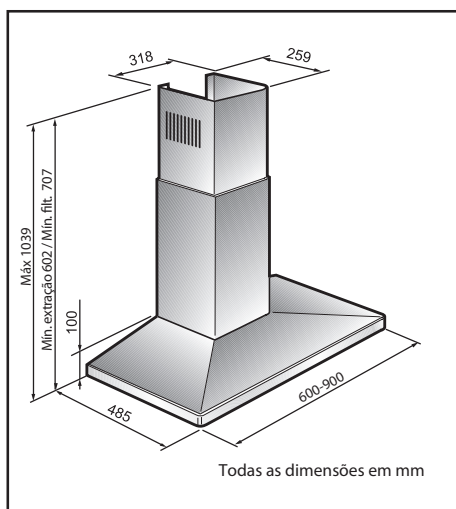


Fig. 8

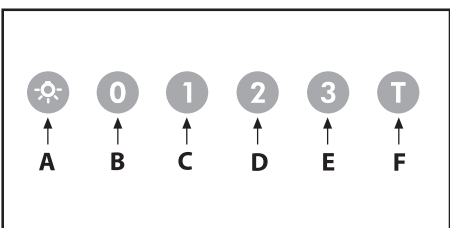


Fig. 9

# Geral

---

Leia cuidadosamente o conteúdo do presente manual pois ele contém informações importantes referentes à segurança de instalação, de uso e de manutenção. Recomenda-se que este o manual seja guardado para qualquer

consulta posterior. O aparelho foi projetado para ser utilizado no modo de sucção (exaustão do ar para o exterior - Fig.1B), filtrante (circulação de ar no interior - Fig.1A) ou com motor externo (Fig.1C).

## Medidas de segurança

---

Preste atenção quando a coifa estiver funcionando simultaneamente com um queimador ou um fogão que dependa do ar ambiente e que sejam alimentados por uma energia que não a elétrica, pois a coifa, ao aspirar, extrai do ambiente o ar que tanto o queimador quanto o fogão necessitam para a combustão. A pressão negativa no local não deve ser superior a 4 Pa ( $4 \times 10^{-5}$  bar). Para um funcionamento seguro, providencie uma ventilação adequada do local. Para providenciar uma tubulação para a saída externa do ar, atenha-se às normas locais vigentes.

### **Antes de conectar o aparelho à rede elétrica:**

- Verifique a placa dos dados (instalada no interior do aparelho) para certificar-se que a tensão e a potência correspondem às da rede e que a conexão elétrica seja apropriada. Em caso de dúvidas solicite ajuda de um eletricista qualificado.
- Se o cabo de alimentação do tipo Y estiver danificado, ele deve ser substituído pelo Serviço Técnico Autorizado ou pessoa qualificada, a fim de evitar riscos.
- O aparelho deve ser ligado a um disjuntor exclusivo de 3A e a chave para desligar esse disjuntor deve estar acessível e identificada!

# ⚠ Atenção!

Em algumas situações, os eletrodomésticos podem ser perigosos.

- A) Não inspecione os filtros enquanto a coifa estiver funcionando.
- B) Não toque nas lâmpadas e áreas próximas, durante e logo após o uso prolongado da iluminação.
- C) É proibido flambar alimentos sob a coifa.
- D) Evite deixar uma chama aberta, ela pode causar danos aos filtros e provocar incêndios.
- E) Controle constantemente os alimentos que estão sendo fritos para evitar que o óleo aquecido pegue fogo.
- F) Antes de realizar qualquer manutenção, desligue a coifa da rede elétrica.
- G) Este aparelho não é destinado a ser usado por pessoas (incluindo crianças) com capacidades físicas, sensoriais ou mentais reduzidas, ou sem experiência e conhecimento, a menos que sejam dadas supervisões ou instruções relativas ao uso do aparelho por uma pessoa responsável pela sua segurança.
- H) Não permita que as crianças brinquem com o aparelho.
- I) Quando utilizar simultaneamente a coifa com aparelhos que queimam gás ou outros combustíveis, o local deverá ser adequadamente ventilado.
- J) Se as operações de limpeza não forem efetuadas conforme as instruções, existe o risco de incêndio.
- K) Desligue o disjuntor antes de trocar a lâmpada do aparelho.

Ao descartar este aparelho adequadamente, o usuário estará contribuindo para evitar as consequências negativas que um descarte incorreto pode ocasionar para o ambiente e a saúde.



O símbolo que aparece no aparelho ou na documentação que o acompanha indica que o mesmo não deve ser tratado como resíduo doméstico, mas sim, deve ser levado a um ponto de coleta de reciclagem de equipamentos eletroeletrônicos.

Para descartá-lo siga os regulamentos locais sobre a eliminação de resíduos. Para maiores informações sobre o tratamento, recuperação e reciclagem deste aparelho, contate o serviço local encarregado da coleta de resíduos domésticos ou a loja onde o mesmo foi comprado.

# Instruções para a instalação

- As operações de montagem e ligação elétrica devem ser efetuadas por pessoal especializado.
- Utilizar luvas de proteção antes de efetuar as operações de montagem.

## Conexão elétrica

- O aparelho foi construído como classe II, portanto não é necessário utilizar um fio terra. Para ligá-lo à rede elétrica será necessário instalar um interruptor unipolar com abertura mínima de 3 mm entre os contatos, dimensionado para a carga e que atenda aos regulamentos em vigor.

A ligação à rede elétrica deve ser feita como segue:

MARROM = L linha

AZUL = N neutro.

- A distância mínima entre o fundo da panela que está na superfície do fogão e a parte mais baixa da coifa da cozinha, deve ser de pelo menos 70cm e no máximo 90cm. Se um tubo de conexão composto de duas partes for utilizado, a parte superior deve encaixar-se externamente à parte inferior. Não conecte a saída de ar da coifa a um duto por onde circule ar quente ou que seja utilizado para extração de fumaça de outros aparelhos que sejam alimentados por um outro tipo de energia que não a elétrica. Antes de iniciar a montagem e para facilitar o manejo do aparelho, retire os filtros antigordura (Fig.5).
- No caso de montagem do aparelho na versão sucção providencie um furo para a evacuação do ar.

- Aconselha-se utilizar um tubo para evacuação do ar que tenha o mesmo diâmetro da boca de saída do ar. Um tubo com diâmetro menor poderá, além de diminuir a eficiência do produto, aumentar o ruído.

## Fixação na parede

Na figura 8 encontram-se as dimensões de seu produto e as distâncias mínima e máxima que o duto pode ser instalado.

Faça os furos **A** respeitando as distâncias indicadas (Fig.2). Fixe o aparelho à parede e alinhe-o na posição horizontal com os armários de parede.

Feito o ajuste, fixe a coifa definitivamente utilizando os 2 parafusos **A** (Fig.4). Para as várias montagens utilize parafusos e buchas de expansão adequadas ao tipo de parede (ex. cimento armado, gesso cartonado, etc.). No caso de os parafusos e as buchas serem fornecidos com o produto, certifique-se que são adequados ao tipo de parede onde a coifa será fixada.

## Fixação das chaminés telescópicas decorativas

Prepare a alimentação elétrica dentro das dimensões da chaminé decorativa. Se seu aparelho se destinar a instalação na versão de sucção ou versão com motor externo, prepare o furo de evacuação de ar. Regule o comprimento do suporte do conector/chaminé superior (Fig.3). Em seguida, fixe-o ao teto com os parafusos **A** de forma que fique alinhado à coifa (Fig.3) e respeitando a distância ao teto indicada na Fig.2. Conecte, usando um tubo de junção, a flange **C** ao furo de evacuação de ar (Fig.4). Introduza o conector superior no interior do conector inferior. Deslize o conector superior até ao estribo e fixe-o com os parafusos **B** (Fig.3). Para transformar a coifa da versão de sucção para versão filtrante, siga as instruções a seguir.

## Versão Filtrante

---

Instale a coifa e os dois conectores como indicado no parágrafo relativo à montagem da coifa na versão de sucção. Para a montagem do filtro, consulte as

instruções contidas no kit. Os filtros devem ser colocados na unidade de sucção situada no interior da coifa. Centralize-os girando-os a 90 graus, até que se ouça o ruído de parada (Fig.6).

## Uso e manutenção

---

Recomenda-se ligar e fazer o aparelho funcionar antes de iniciar a cocção de algum alimento. Recomenda-se ainda, deixar o aparelho funcionando por 15 minutos após finalizada a cocção dos alimentos para conseguir uma completa extração do ar impuro.

○ bom funcionamento da coifa depende de uma manutenção adequada e periódica; uma atenção especial deve ser dedicada ao filtro antigordura e ao filtro de carvão ativo.

○ **filtro antigordura** tem como função reter as partículas de gordura em suspensão no ar e, portanto, está sujeito a ficar obstruído. O tempo que isto acontece varia de acordo com a utilização do aparelho.

– Para evitar o risco de incêndio é necessário lavar os filtros antigordura, manualmente, a cada 2 meses, com detergente líquido neutro não abrasivo ou na máquina de lavar pratos, com baixas temperaturas e nos ciclos curtos.

Depois de algumas lavagens podem ocorrer alterações de cor. Este fato não dá direito à substituições pelo Serviço Técnico Autorizado.

Os **filtros de carvão ativo** são utilizados para depurar o ar que é introduzido no ambiente e têm a função de atenuar os odores desagradáveis gerados pelo cozimento.

Os filtros de carvão ativo não reutilizáveis devem ser substituídos pelo menos a cada 4 meses. A saturação do carvão ativo depende do uso mais ou menos prolongado do aparelho, tipo de alimento e frequência com que o filtro antigordura é lavado.

**Antes de voltar a montar os filtros antigordura é importante que eles estejam bem secos.**

**Limpe frequentemente a coifa, por dentro e por fora, utilizando um pano umedecido com detergentes líquidos neutros não abrasivos.**

○ sistema de iluminação foi projetado para o uso durante o cozimento e não para o uso prolongado de iluminação geral do ambiente. O uso prolongado da iluminação diminui consideravelmente a duração média das lâmpadas.

**Atenção:** A não observância dos cuidados de limpeza da coifa e da substituição e limpeza dos filtros acarreta riscos de incêndios. Aconselha-se seguir as instruções mencionadas.

### **Substituição das lâmpadas halógenas de 20W (Fig. 7)**

Para substituir as lâmpadas halógenas de 20W **B** tire o vidro **C** pressionando ligeiramente as fendas específicas. Substitua por lâmpadas do mesmo tipo.

**Atenção:** não toque na lâmpada diretamente com as mãos.

### **Comandos Luminosos (Fig. 9) – a simbologia é indicada a seguir:**

A = botão ILUMINAÇÃO

B = botão OFF

C = botão PRIMEIRA VELOCIDADE

D = botão SEGUNDA VELOCIDADE

E = botão TERCEIRA VELOCIDADE

F = botão TIMER PARADA AUTOMÁTICA  
15 minutos (\*)

Para acionar a função de velocidade **INTENSIVA**, partindo da TERCEIRA velocidade, mantenha pressionada por cerca 2 segundos a tecla **E**, esta função fica ativada por 10 minutos e, em seguida, retorna à velocidade anteriormente configurada. Quando esta função estiver ativa, o LED pisca.

Para interrompê-la antes dos 10 minutos, pressione novamente a tecla **E**. Em alguns modelos, é possível ativar a função mesmo com a primeira e a segunda velocidade.

Pressione a tecla **F** por 2 segundos (com a coifa desligado) e a função “**clean air**” (ar puro) é ativada. Esta função liga o motor por 10 minutos a cada hora na primeira velocidade. Assim que esta função é ativada, o motor começa a funcionar na

primeira velocidade por 10 minutos, durante os quais a tecla **F** e a tecla **C** devem piscar simultaneamente. Depois disso, o motor se desliga e o LED da tecla **F** permanece aceso com a sua luz fixa até que, depois de 50 minutos, o motor liga-se na primeira velocidade e os LEDs **F** e **C** recomeçam a piscar por 10 minutos e assim sucessivamente. Pressionando qualquer tecla, menos a da iluminação, a coifa volta imediatamente ao seu funcionamento normal (por exemplo: ao pressionar a tecla **D**, a função “**clean air**” (ar puro) é desativada e o motor trabalha em sua segunda velocidade; ao pressionar a tecla **B** a função é desativada.

### **Saturação de filtros antigordura/carvão ativado:**

– Quando a tecla A pisca com um intervalo de 2” , isto é sinal de que os filtros antigordura precisam ser lavados.

– Quando a tecla A pisca com um intervalo de 0,5” os filtros de carvão ativo devem ser substituídos.

Uma vez recolocado o filtro limpo/novo é necessário fazer a reprogramação da memória eletrônica pressionando a tecla **A** por aproximadamente 5” até que pare de piscar.

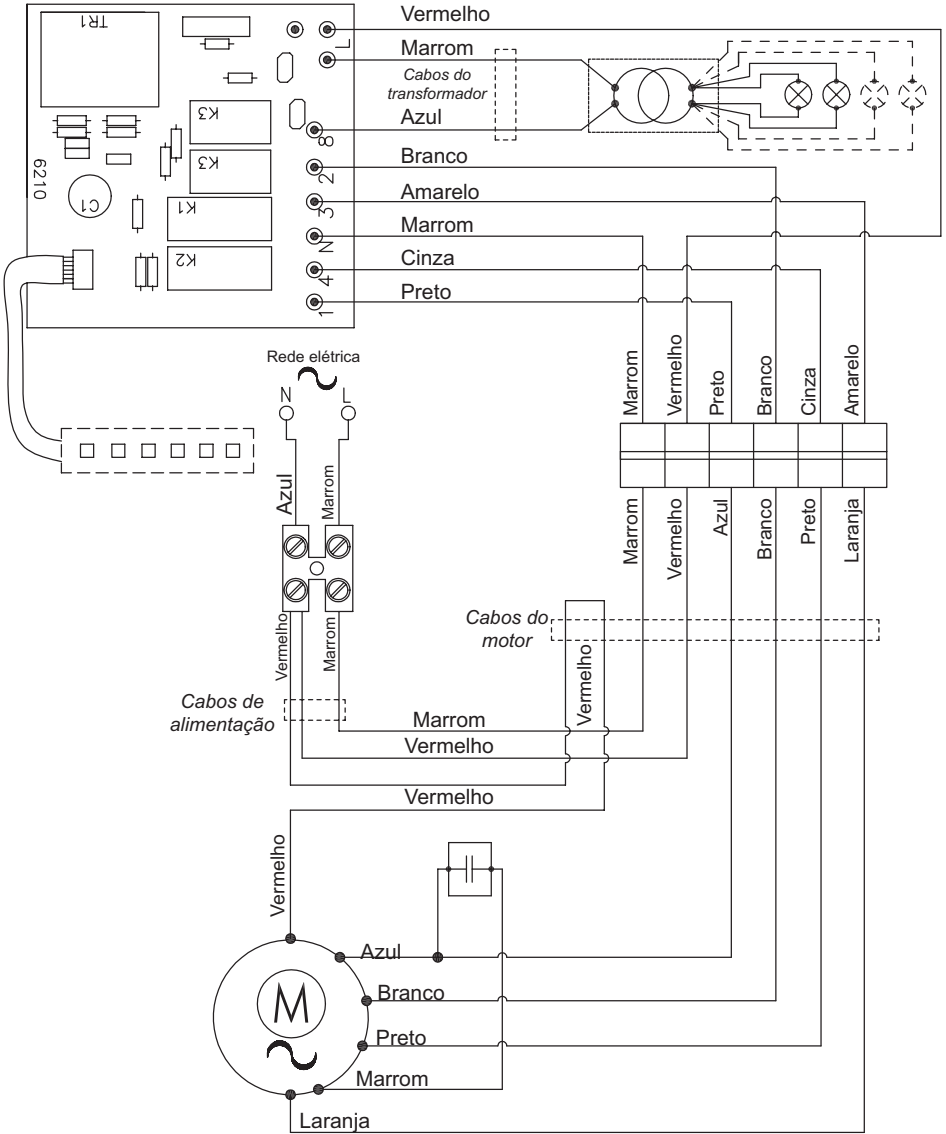
**O FABRICANTE ISENTA-SE DE QUALQUER RESPONSABILIDADE POR EVENTUAIS DANOS CAUSADOS PELO NÃO CUMPRIMENTO DESTES AVISOS.**

(\*) A função “**TIMER PARADA AUTOMÁTICA**” retarda a parada da coifa, que continuará a funcionar, por 15 minutos, com a velocidade de operação ajustada no momento em que esta função foi ativada.

# Especificações técnicas

<b>Código</b>	<b>COCO060LPA2IN</b>	<b>COCO090LPA2IN</b>
<b>Descrição</b>	<b>COIFA CO PIR DIG 60 PA IN 220</b>	<b>COIFA CO PIR DIG 90 PA IN 220</b>
<b>EAN</b>	7891378037001	7891378037018
<b>Cor</b>	Inox	Inox
<b>Tipo</b>	Parede	Parede
<b>Controles</b>	Digital	Digital
<b>Filtros metálicos</b>	2	3
<b>Filtro de carvão</b>	Sim	Sim
<b>Exaustora</b>	Sim	Sim
<b>Purificadora (opcional)</b>	Sim	Sim
<b>Capacidade de exaustão (total)</b>	1000 m <sup>3</sup> /h	1000 m <sup>3</sup> /h
<b>Capacidade de exaustão (útil)</b>	889 m <sup>3</sup> /h	889 m <sup>3</sup> /h
<b>Voltagem</b>	220 V	220 V
<b>Motor</b>	250 W	250 W
<b>Lâmpadas</b>	2x20 W (halógenas)	2x20 W (halógenas)
<b>Potência total</b>	290 W	290 W
<b>Dimensão produto (LxPxA, mm)</b>	600 x 485 x 602	900 x 485 x 602
<b>Dimensão embalagem (LxPxA, mm)</b>	690 x 429 x 616	990 x 430 x 615
<b>Peso líquido</b>	10,0 kg	10,7 kg
<b>Peso bruto</b>	12,5 kg	13,4 kg

# Diagrama elétrico



# Certificado de garantia

Este Certificado prevê os termos e condições da garantia aplicável ao Produto. Para que a garantia aqui concedida tenha validade, é indispensável a apresentação deste Certificado e da respectiva Nota Fiscal de Venda do produto. A validade desta garantia também estará condicionada ao cumprimento de todas as recomendações constantes do Manual de Instruções do produto, motivo pelo qual é importante a sua leitura atenta antes da instalação e colocação em funcionamento. A MABE ELETRODOMÉSTICOS, garante ao comprador deste produto em caso de, qualquer defeito de fabricação, a substituição de componentes ou partes, bem como mão-de-obra necessária para eventuais reparos, devidamente constatados, durante o prazo de 12 meses, contados a partir da data de Emissão da Nota Fiscal ao Consumidor, sendo:

- 3 primeiros meses – garantia legal
- 9 últimos meses – garantia especial, concedida pela MABE ELETRODOMÉSTICOS. Tanto a constatação dos defeitos, como os necessários reparos deverão ser promovidos pela Rede de Serviços Autorizada MABE ELETRODOMÉSTICOS, especialmente designada pela MABE ELETRODOMÉSTICOS, conforme constante do Manual de Instruções do Produto.

## Casos em que cessa a garantia:

1. Havendo sinais de violação do produto, remoção e/ou alteração do número de série ou placa etiqueta/placa de identificação do produto.
2. Deixando-se de observar e seguir as especificações e orientações do Manual do Usuário na instalação e durante o uso do produto.
3. Se o aparelho for indevidamente utilizado, sofrer descuidos ou ainda for alterado, modificado ou sofrer reparos e consertos por pessoas ou entidades não credenciadas pela MABE ELETRODOMÉSTICOS.
4. Utilização do produto para fins comerciais, industriais ou outros, visto que a lava-louças foi projetada única e exclusivamente para o uso doméstico;

## Situações não incluídas na Garantia Legal e/ou Especial.

- Despesas de instalação do produto pela Rede Autorizada e/ou por entidades ou pessoas não credenciadas;
- Despesas com transporte do produto até local de instalação; peças e adaptações necessárias à preparação do local para a utilização do produto, ou seja, rede elétrica (componentes e acessórios), aterramento, rede de água e esgoto, alvenaria, bem como suas adaptações;
- Dano decorrente de acidente, ação de agentes da natureza, caso fortuito ou força maior, além de outras hipóteses prevista no Manual de Instruções;
- Peças sujeitas a desgaste natural pelo uso, descartáveis ou consumíveis, peças móveis ou removíveis, tais como: botões de comando, lâmpadas, puxadores, filtros, bem como mão-de-obra utilizada na aplicação das peças e as consequentes advindas dessas ocorrências;
- Falhas no funcionamento normal do produto, em função da falta de limpeza e excesso de resíduos, decorrentes da existência de objetos em seu interior, estranhos ao seu funcionamento e finalidade de uso;
- Chamadas relacionadas a orientação de uso constantes no Manual de Instruções ou no próprio produto serão passíveis de cobrança aos Consumidores.

A garantia Especial não cobre: Despesas de deslocamento do Serviço Autorizado quando e se o produto estiver instalado fora do município sede do Serviço Autorizado MABE ELETRODOMÉSTICOS.

## Observações Gerais

1. A MABE ELETRODOMÉSTICOS não autoriza nenhuma pessoa ou entidade a assumir em seu nome, qualquer outra responsabilidade relativa à garantia do produto além das aqui explicitadas.
2. As despesas decorrentes e consequentes de instalação de peças que não pertençam ao produto são de responsabilidade única e exclusiva do consumidor.
3. A MABE ELETRODOMÉSTICOS não se responsabiliza pelas consequências do não cumprimento das recomendações constantes neste Manual.
4. Este termo de Garantia é válido apenas para produtos vendidos e utilizados no território brasileiro.
5. Para sua comodidade e agilidade no processo de atendimento, tenha sempre em mãos o Manual de Instruções, o Certificado de Garantia e a Nota Fiscal de Compra deste produto.

## Observações Finais

Decorrido o prazo de garantia, todos os custos de reparos, peças e mão-de-obra relativos ao produto correrão exclusivamente por conta do consumidor. A MABE ELETRODOMÉSTICOS reserva-se o direito de alterar as características gerais, técnicas e estéticas de seus produtos sem aviso prévio.