

MANUAL DO USUÁRIO



COOKTOP *A GÁS*

Modelos

- VDR CT 4C • VDR CTI 4C
- VDR CT 5C • VDR CTI 5C

cata 

COOKTOP – VDR CT 4C - VDR CT 5C - VDR CTI 4C - VDR CTI 5C

Estimado cliente:

Temos a certeza de que a aquisição de nosso COOKTOP vai satisfazer plenamente as suas necessidades; projetado com grande atenção e construído com os melhores materiais, foi verificado e aprovado, de maneira a lhe proporcionar-lhe imensa satisfação para o cozimento perfeito.

Para isso solicitamos que leia atentamente as instruções do manual, com as quais obterá um ótimo resultado em sua utilização.

INSTRUÇÕES BÁSICAS DE SEGURANÇA

Mantenha sempre longe as crianças e os animais quando o COOKTOP estiver em uso ou logo após a chama ter se apagado, pois as partes estarão quentes e poderá provocar queimaduras graves.

Utilize sempre painelas com fundo plano e com cabos virados para dentro.
NUNCA UTILIZE PANEAS COM FUNDO CURVO.

Os gases utilizados (GLP ou Natural) são asfíxiantes. Nunca use chamas ou faíscas para localizar vazamentos de gás, há risco de incêndios. Para verificar possíveis vazamentos, utilize uma esponja com espuma de sabão. Ao sentir cheiro de gás dentro de casa, tome as seguintes providências:

- a) Não mexa em interruptores elétricos.
- b) Abra as janelas e as portas, permitindo maior ventilação do ambiente.
- c) Feche o regulador de pressão de gás.
- d) Não acenda qualquer tipo de chama.
- e) Chame a assistência técnica para verificar o problema.

ATENÇÃO: Somente acenda os queimadores após ter certeza de que não há vazamentos na instalação, verificando os pontos de conexões na mangueira, no fogão e no regulador de pressão.

Nunca toque nas velas de ignição devido a possibilidade de choque elétrico.

Não deixe painelas vazias sobre o fogo aceso.

Não limpar o COOKTOP após o uso pois as partes estarão quentes e poderá provocar queimaduras graves e quebra do vidro.

Nunca deixar recipientes sem vigilância, já que o óleo pode sobreaquecer-se e incendiar-se. No caso de óleo já usado, o risco de combustão é ainda maior.

Caso o óleo se inflame, não jogue água, pois a água em contato com óleo quente se espalha, podendo causar queimaduras. **Se o óleo inflamar, desligue os botões, abafe as chamas com uma tampa de panela, pano molhado ou jogue sal.**

Guarde produtos químicos e inflamáveis longe do seu fogão pois poderão provocar incêndios.

IMPORTANTE

***A etiqueta de identificação com as informações do código, modelo e fabricante encontra-se na parte inferior do produto e poderá ser utilizado pelo Serviço Autorizado CATA caso necessite de reparo. NÃO REMOVA ESTA ETIQUETA.**

***Há necessidade que o Plug seja acessível depois da instalação.**

***Nosso produto foi ensaiado conforme a norma: ABNT 13723 – Desempenho de Segurança / uso Racional de Energia.**

***O COOKTOP pode ser utilizado para duas famílias de Gás. Está preparado de fábrica para ser usado com GÁS BUTANO (G30-Bujão de cozinha), caso necessite ser convertido para Gás Natural (G20-Gás de rua), seguir as instruções contidas neste manual (é indicado que esta conversão seja feita por técnicos habilitados).**

RECOMENDAÇÕES

Este produto foi desenvolvido para uma utilização do tipo **doméstica**. O fabricante declina todas as responsabilidades no caso de eventuais danos a coisas ou pessoas derivados de uma instalação incorreta ou de uso impróprio.

Recomendamos o uso de painéis de diâmetros conforme tabela abaixo, evitando que a chama saia por debaixo das painéis e assim tendo um aproveitamento maior do calor fornecido:

Sigla	Queimador	Diâmetro Mínimo (cm)
SR	Semi Rápido	14
R	Rápido	20
A	Auxiliar	10

Veja a localização dos queimadores na Figura 1

Observação geral

Não fazer contato com partes móveis, ex. gavetas.
Não passar através de qualquer área de estocagem.

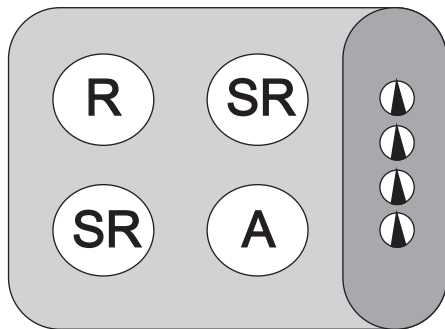
INSTRUÇÕES

COMO ACENDER O QUEIMADOR

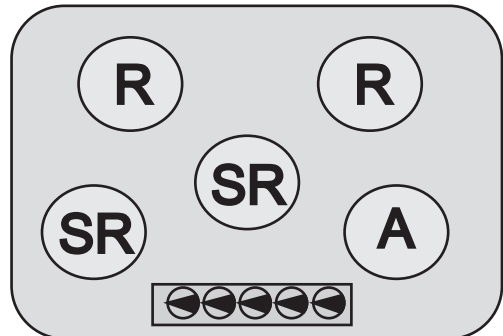
Para acender o queimador pressione o botão e gire no sentido anti-horário, após o acendimento solte imediatamente e regule a chama segundo a necessidade desejada.

Para interromper a saída do gás, gire o botão a posição de desligado.

Na falta de energia elétrica, pressione o botão, gire no sentido anti-horário até a posição máxima e aproxime uma chama até que o queimador acenda (recomendamos acender antes a chama, assim evitando a saída de gás sem a sua combustão).



VDR CT 4C - VDR CTI 4C
FIGURA 1



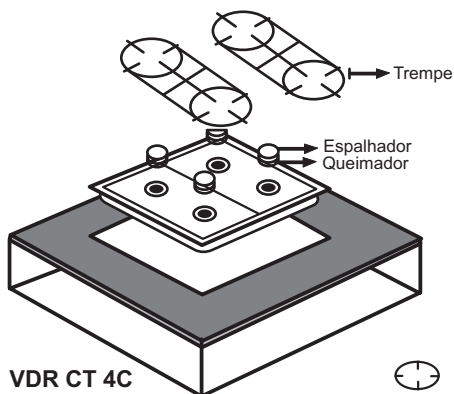
VDR CT 5C - VDR CTI 5C
Figura 1

LIMPEZA

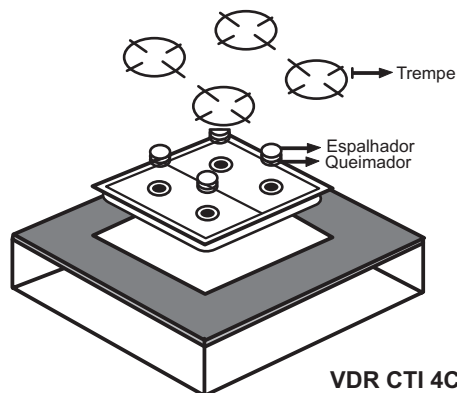
Antes de qualquer operação, desligue o aparelho da corrente elétrica.

Para uma maior durabilidade de seu fogão, é indispensável executar periodicamente uma limpeza geral.

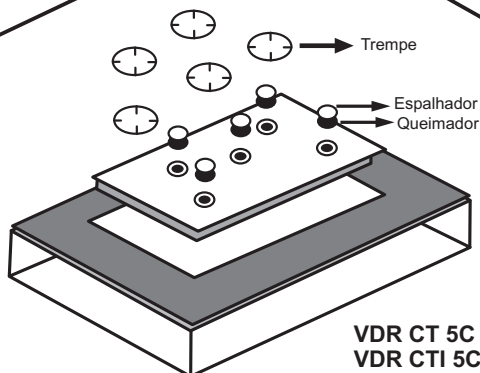
Procedimento para retirada das partes móveis para limpeza:



VDR CT 4C



VDR CTI 4C



VDR CT 5C
VDR CTI 5C

- Retirar as trepes.
- Retirar os queimadores e espalhadores.
- Todas as partes deverão ser limpas com produtos apropriados (que se encontram no comércio) e que não sejam nem abrasivos nem corrosivos. Evite usar produtos a base de cloro (substância para branquear, etc.).
- Os queimadores devem ser lavados frequentemente com água fervente e detergente, tomando grande cuidado com possíveis incrustações. Depois, enxugue todas as partes, observando se o locais da passagem do gás dos queimadores não estejam completa ou parcialmente obstruído.
- Após a limpeza montar novamente os queimadores, espalhadores e as trepes.

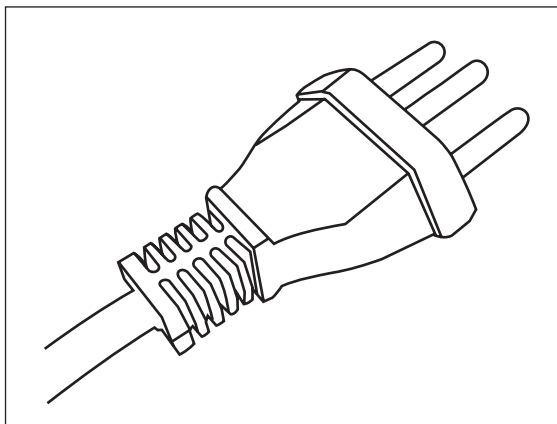
INSTALAÇÃO ELÉTRICA

Antes de efetuar a conexão elétrica, será preciso assegurar que:

- A instalação esteja munida de uma conexão terra eficaz, segundo as normas e disposições das leis em vigor. A conexão à terra é obrigatória nos termos da lei.
- A tomada ou disjuntor deverá ser posicionado para uma fácil manipulação do aparelho instalado.

- Não utilizar extensões ou beijamins, evitando o mau contato, aquecimento, curto circuito, derretimentos, etc.

O COOKTOP possui plug (conforme NBR 14136/01) e cabo (conforme NBR 13249) normalizados pelo INMETRO, “NUNCA CORTAR OU SUBSTITUIR O CABO OU PLUG ELES FAZEM PARTE DE SUA SEGURANÇA”.

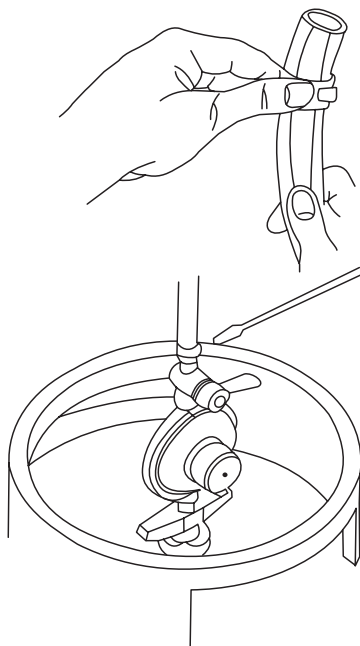


O fabricante declina qualquer responsabilidade nos casos onde não tenham sido respeitadas todas as disposições aqui citadas, assim como as normas para a prevenção de acidentes.

Todas as operações relativas à instalação (conexão elétrica) deverão ser efetuadas por pessoa qualificada, segundo as normas em vigor.

INSTALAÇÃO DO GÁS

- O COOKTOP CATA é projetado para uso de duas famílias de gases (GLP ou NATURAL), porém ele vem preparado para instalação em GLP, caso necessite a instalação com gás natural, deverá entrar em contato com nossa central de atendimento (os bicos injetores de gás natural não acompanham o produto).
- O ponto de entrada de gás está localizado na parte traseira do fogão, do lado direito (visto de frente) a esquerda visto de trás.
- Conectar uma extremidade da mangueira na entrada de alimentação do COOKTOP e a outra extremidade da mangueira ao regulador de pressão travando-a com abraçadeira, se estiver utilizando gás GLP (o regulador de pressão deverá ser homologado pelo INMETRO e nele deve ter gravado as letras NBR 8613) ou se estiver utilizando Gás Natural as instalações deverão ser feitas de acordo com as exigências da NBR 13933.



- Após todas as conexões da mangueira terem sido feitas, verificar se não há vazamentos. Pegar uma esponja com solução de água e sabão (produzindo espuma) e passar em todas as conexões, caso forme bolhas, há vazamento, refazer as conexões até que não exista mais vazamentos.

ALIMENTAÇÃO – GÁS NATURAL OU GLP

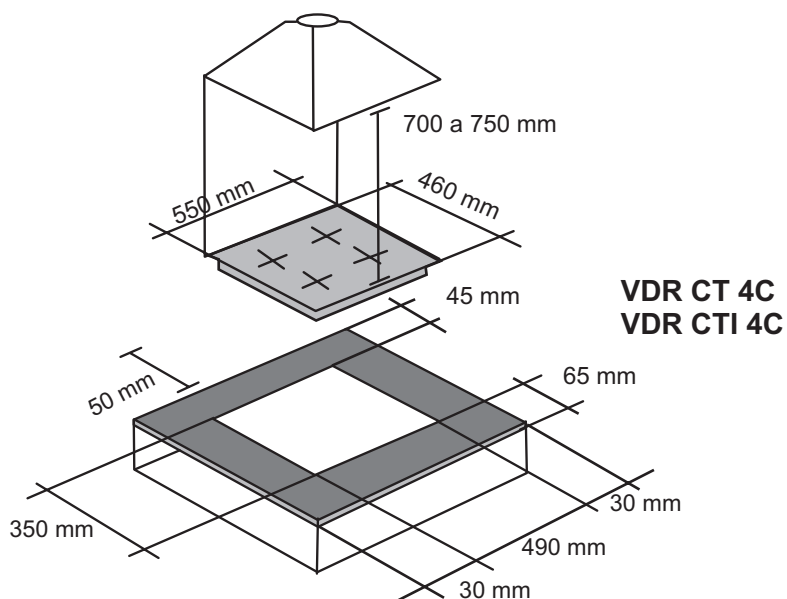
- Caso necessite a transformação para gás natural substituir os bicos injetores por outros próprios para Gás Natural, conforme tabela abaixo:

DIÂMETRO DOS BICOS INJETORES (1/100 mm)			
Sigla	QUEIMADOR	B. I. GLP	B. I. GÁS NATURAL
A	AUXILIAR	52	72
SR	SEMI-RÁPIDO	70	98
R	RÁPIDO	86	117

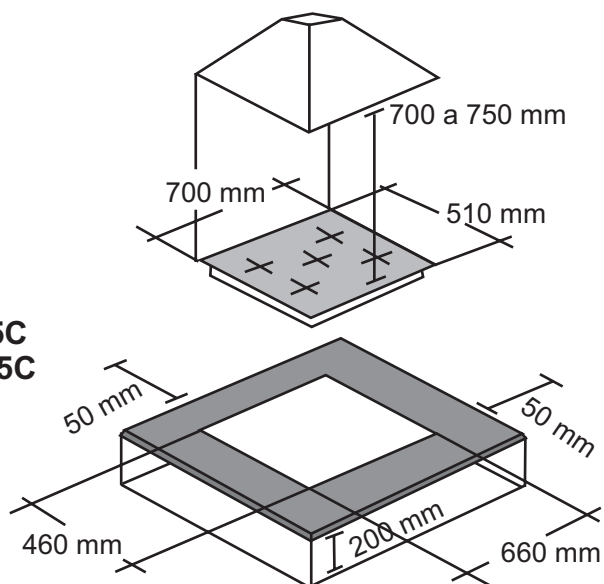
- Quando houver troca dos bicos injetores devemos sempre ajustar o mínimo da saída do gás da seguinte forma:
 - Retirar o botão de acionamento do gás puxando-o para fora, retirar as quatro tampas de fixação do vidro, retirar o vidro, inserir uma chave de fenda no parafuso localizado no lado direito do registro de gás, que deverá ser solto aos poucos até atingir a estabilidade da chama.

MONTAGEM EM BALCÕES MODULADOS

- Este COOKTOP foi projetado para ser instalado em móveis de cozinhas modulados.
- Para uma perfeita instalação siga corretamente as dimensões a serem abertas no móvel conforme esquema abaixo.



VDR CT 5C
VDR CTI 5C



CARACTERÍSTICAS TÉCNICAS

		VDR CTI 4C	VDR CTI 5C
		VDR CT 4C	VDR CT 5C
Potência Queimador (kW)	Auxiliar	1,0	1,0
	Semi Rápido	1,9	1,9
	Rápido	2,9	2,9
Potência Nominal (kW)		7,7	10,6
Tensão de Alimentação (V)		127 / 220	127 / 220
Potência Elétrica (W)	127 V	0,6	0,6
	220V	2,0	2,0

Categoria – II_{2,3}

Classe – 3

Pressão – GLP 2,75 Kpa

Entrada de gás – G ½ “

CERTIFICADO DE GARANTIA

Para a obtenção da nossa garantia, será imprescindível apresentar a Nota Fiscal de Compra. Sem este requisito, a garantia não terá validade.

A CATA garante a conformidade deste produto pelo período de vigência de 02 anos (vinte e quatro meses), contados a partir da emissão da Nota Fiscal. Estes 24 meses são assim divididos:

- 3 primeiros meses = garantia legal
- 21 meses seguintes = garantia adicional concedida pela CATA, desde que o produto **seja instalado por técnicos credenciados**.

CONDIÇÕES DESTA GARANTIA

- Qualquer defeito que for constatado entrar em contato com nossa Central de Atendimento.
- Esta garantia cobre substituições de peças que forem constatadas como defeitos de fabricação, além da mão-de-obra utilizada no respectivo reparo.

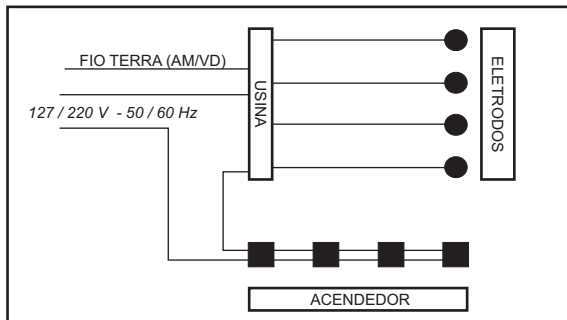
A GARANTIA PERDERÁ VALIDADE QUANDO

- O fogão for utilizado em desacordo com o manual de instrução.
- O produto for ligado em tensão diferente a qual foi destinado.
- O defeito for causado por acidente ou má utilização pelo consumidor.
- Produto ou peças danificadas devido acidentes de transporte ou manuseio.
- Uso de gás impróprio.
- Utilização do fogão para uso comercial, industrial e outros, visto que o produto foi projetado única e exclusivamente para uso doméstico.

ASSISTÊNCIA TÉCNICA

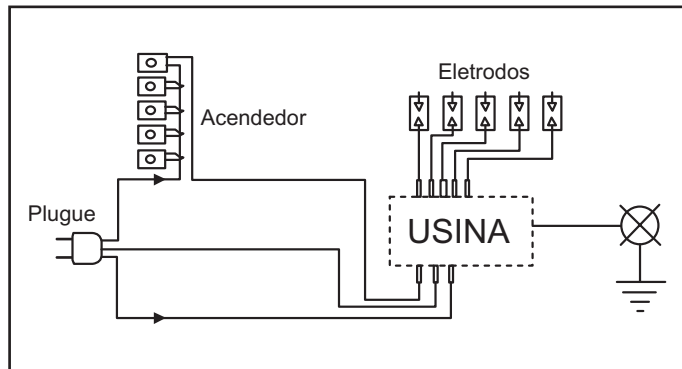
PROBLEMA:	VERIFIQUE:
O fogo não acende:	O botijão não está vazio. O regulador de pressão não está fechado. A mangueira do gás está dobrada. Os queimadores estão sujos ou molhados. Os queimadores estão bem posicionados. O gás está no fim.
A chama está amarela, escurecendo painéis ou se apagando:	A mangueira do gás está dobrada. Os queimadores estão sujos ou molhados. Os queimadores estão bem instalados. O gás está no fim.
O acendimento automático não funciona:	Os queimadores estão sujos ou molhados. Os queimadores estão bem instalados. O cabo de energia está ligado na tomada. As velas estão secas e limpas. Falta energia elétrica.
Sente-se cheiro de gás (vazamento):	Todos os botões de acionamento de gás estão fechados. A mangueira está furada ou mal encaixada. As abraçadeiras estão soltas. O regulador está com vazamento.

ESQUEMA ELÉTRICO - ACENDIMENTO AUTOMÁTICO



VDR CT 4C
VDR CTI 4C

VDR CT 5C
VDR CTI 5C



Recomendações para Assistência Técnica

Sempre que o COOKTOP necessitar ser reparado ou retirado do local, observar as seguintes condições:

- 1 – Desconectar o plug da tomada.
- 2 – Fechar a entrada de gás no registro principal.
- 3 – Desconectar a mangueira de gás do COOKTOP.
- 4 – Após a retirada da mangueira do COOKTOP, rosquear um plug na saída da mangueira, assim evitando qualquer escape de gás enquanto o produto estiver em manutenção.

ATENÇÃO: O aparelho não possui componentes de exaustão ou ventilação. Devido a isso, antes de iniciar o processo de reparo verificar se existe ventilação no local (portas ou janelas), caso não existir, usar ventilação forçada.



CNA DO BRASIL COMÉRCIO DE ELETRODOMÉSTICOS LTDA.

AV. SALIM ANTONIO CURIATI, 136

JURUBATUBA - CEP 04690-050

SÃO PAULO - SP - BRASIL

TEL.: (11) 2808-5450

FAX (11) 2808-5455

www.catabrasil.com.br

CNPJ: 08.541.140/0001-89

I.E.: 149.584.460.110

SAC/ASSISTÊNCIA TÉCNICA

cna@catabrasil.com.br

Tel.: (11) 2808-5481 São Paulo (Capital)

TEL. 0800-772 7851 Demais Localidades

TERMO DE GARANTIA

DATA DA COMPRA

MODELO

REVENDA ADQUIRIDA

INSTALADOR