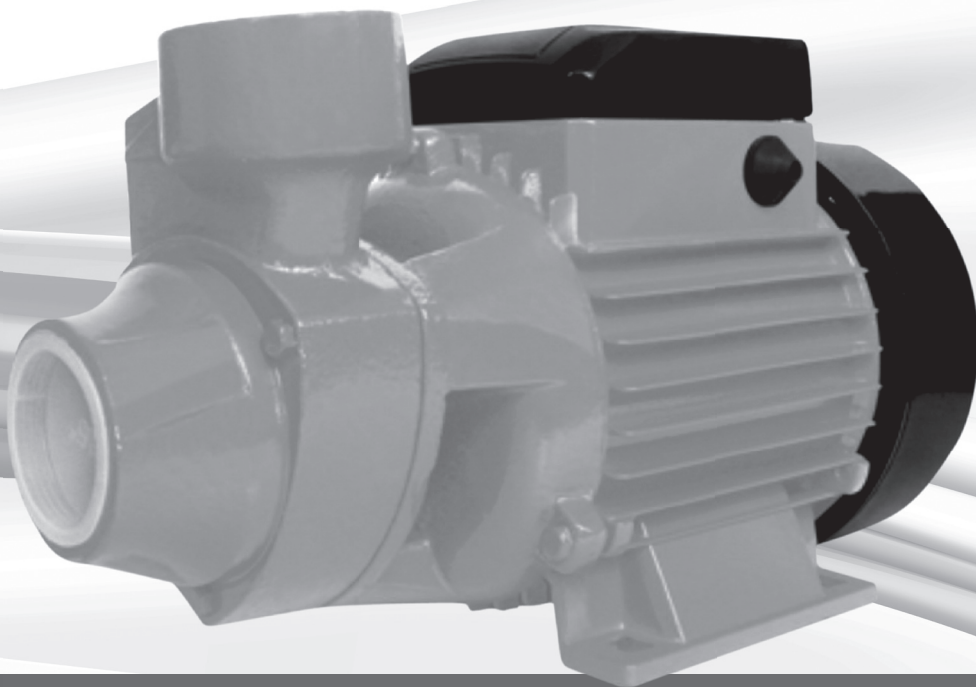




BOMBA PERIFÉRICA

BP 1000



Parabéns,

Você acaba de adquirir mais um produto com qualidade Intech Machine, empresa preocupada em oferecer sempre qualidade e segurança aos seus usuários. Leia atentamente todas as instruções contidas neste manual para obter o máximo de desempenho e durabilidade do produto.

TERMO DE GARANTIA

A Intech Machine oferece ao aparelho constante na Nota Fiscal de venda ao CONSUMIDOR FINAL, fornecida pelo revendedor o prazo total de 6 (seis) meses, já incluído o prazo de garantia: 3 (três) meses e contratual 3 (três) meses.

GARANTIA LEGAL: a Intech Machine garante o aparelho contra qualquer defeito de fabricação ou material que ocorrer no prazo legal de 90 (noventa) dias, mediante a lei n.º 8.078/90- Código de Defesa do Consumidor, que será contado da data de entrega do aparelho constante na Nota Fiscal de Venda ao Consumidor Final.

GARANTIA CONTRATUAL será regida pelas seguintes condições:

01. Para fins desta garantia contratual o desgaste natural de : anéis "o" (o ring), gaxetas de água ou de óleo, anéis de apoio e distanciadores, mangueira de Alta Pressão, válvulas de pressão, sucção e de recirculação, desvio de segurança (by-pass), vedações, bico de alta pressão, cabo elétrico e partes plásticas externas **NÃO SERÃO CONSIDERADOS DEFEITOS DE FABRICAÇÃO.**

02. O consumidor final deve obedecer rigorosamente às instruções contidas no manual fornecido pela Intech Machine, com relação ao armazenamento, colocação em uso, instalação, utilização adequada, manutenção preventiva, condições ambientais e características elétricas do produto adquirido, conforme descrito no manual de instruções;

03. Todo e qualquer reparo deve ser executado pelo Posto Autorizado Intech Machine.

04. A garantia abrange a troca gratuita das peças que apresentarem defeito, além da mão-de-obra para execução do reparo e não causam nem uma prorrogação e sequer reinício de tempo de garantia. As partes e peças substituídas passam a ser de propriedade da Intech Machine. Este serviço será executado dentro do prazo acima, mediante apresentação da 1ª via da nota fiscal.

05. A garantia não cobre os custos de remoção e transporte do aparelho para conserto;

06. Não será coberta pela garantia a utilização de insumos não adequados à especificação técnica ou capacidade, conforme definido no manual de instruções, como por exemplo: utilizar água não tratada (lavadoras e bombas); utilizar qualquer tipo de produto químico (lavadoras e aspiradores);, danos causados por transporte; uso inadequado ou para fins diferentes daquele especificados no manual; instalação inadequada, errada ou imprópria; instalação contrária às advertências mencionadas no manual de instrução, ou tensão elétrica diferente da especificada; manuseio ou qualquer alteração das características originais do produtos realizada por técnico, empresa ou qualquer outra pessoa não autorizada pela Intech Machine; violação, adulteração ou dano dos lacres existentes no aparelho; operações fora das especificações publicadas no manual de instruções; qualquer dano decorrentes da utilização de componentes não compatíveis com o produto; instalação do equipamento em ambiente físico ou operacional inadequado, que ocasione sobreaquecimento, ou contato do equipamento com agentes químicos agressivos.

O equipamento foi desenvolvido para uso restrito naquele descrito no manual de instrução e não para atender propósitos específicos do consumidor.

As garantias acima especificadas são limitadas às peças e produtos, não incluindo qualquer espécie de dano decorrente do uso dos equipamentos, e isenta-se de qualquer responsabilidade por eventuais danos materiais e/ou pessoais.

Obs.: A Intech Machine reserva-se no direito de alterar os produtos sem prévio aviso, devido as constantes inovações e desenvolvimentos tecnológicos.

Observação: Caso não haja Serviço Autorizado em sua localidade, favor ligar para o telefone (11) 4735-3191, ou acessar o site: www.intechmachine.com.br

Nome do Comprador: _____

Nº da Nota Fiscal: _____ Data ____/____/____

Assinatura e Carimbo do Revendedor: _____

INTRODUÇÃO

Sua bomba possui muitas características que tornarão seu trabalho mais rápido e fácil. Segurança, conforto e confiabilidade foram tomadas como prioridade para o projeto deste equipamento, bem como a fácil manutenção e operação.



ADVERTÊNCIA:

leia atentamente o manual completo antes de tentar utilizar este equipamento. Assegure-se de ler e compreender a todas as advertências e precauções contidas ao longo deste manual.

INSTRUÇÕES GERAIS DE SEGURANÇA



ADVERTÊNCIA:

leia e entenda todas as instruções. O não cumprimento ou negligência às instruções listadas abaixo pode resultar em choques elétricos, incêndio e/ou sérios danos ao usuário.

LEIA E ENTENDA ESTAS INSTRUÇÕES SOBRE A ÁREA DE TRABALHO

- Mantenha sua área de trabalho limpa, organizada e bem iluminada. Assim você pode evitar acidentes.
- Não use o equipamento em ambientes explosivos, bem como frente à presença de líquidos inflamáveis, gases ou pó. Equipamentos elétricos geram faíscas, que podem provocar incêndios.
- Mantenha os observadores, crianças e visitantes longe da máquina enquanto está em operação. As distrações podem causar a perda de controle do equipamento.

SEGURANÇA ELÉTRICA

Instruções Gerais para instalação Elétrica

- 1- Para ligação correta do motor elétrico, observe na placa de identificação do motor o esquema compatível à voltagem da rede elétrica do local.
- 2- Faça o mesmo esquema de ligação correspondente a voltagem do local e indicações na plaqueta do motor.
- 3- Recomenda-se que a instalação de motores elétricos de baixa tensão, devem somente ser feitas por pessoas técnicas experientes.

INSTRUÇÕES GERAIS PARA INSTALAÇÃO HIDRÁULICA

- 1- Instale a Bomba o mais próximo possível da fonte de captação de água.
- 2- Não expor a bomba à ação do tempo, protegendo-a do sol, chuva, etc.
- 3- O local onde a motobomba estiver instalada deve ser de fácil acesso.
- 4- Utilize o mínimo possível de conexões na instalação.

- 5- Faça um suporte de madeira ou tijolo para suportar o peso da canalização de sucção.
- 6- Use sempre a válvula de pé (fundo do poço) com a bitola superior a da canalização de sucção e instale a válvula no mínimo 30 cm do fundo do local de sucção.
- 7- Vede todas as conexões com vedante apropriado, dando uma maior atenção à tubulação de sucção, evitando assim a entrada de ar.
- 8- Usar sempre água limpa, em caso de utilização de água turva (suja) a garantia de 90 dias será expirada (cancelada).
- 9- Os diâmetros das tubulações devem ser compatíveis com a vazão desejada.

INSTRUÇÕES PARA ACIONAMENTO DA BOMBA

- 1- Antes de conectar a tubulação à bomba, preencher com água todo o corpo da bomba. E após conectar a tubulação a bomba, preencher toda tubulação de água.
- 2- Nunca deixe sua bomba operar sem água em hipótese alguma, caso isso aconteça você poderá perder a garantia da mesma.
- 3- Antes de ligar, verifique se você está conectando o aparelho na voltagem correta, pois esta bomba não é bivolt.
- 4- Verifique toda instalação de água (se há vazamentos) antes de ligar, e só após essa verificação ligue a bomba.

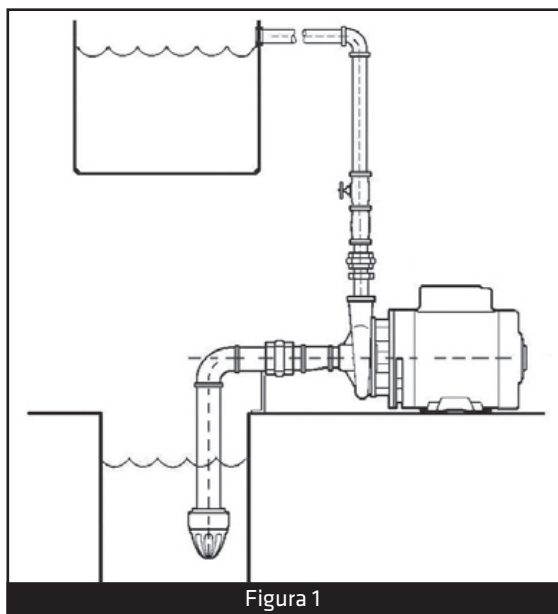


Figura 1

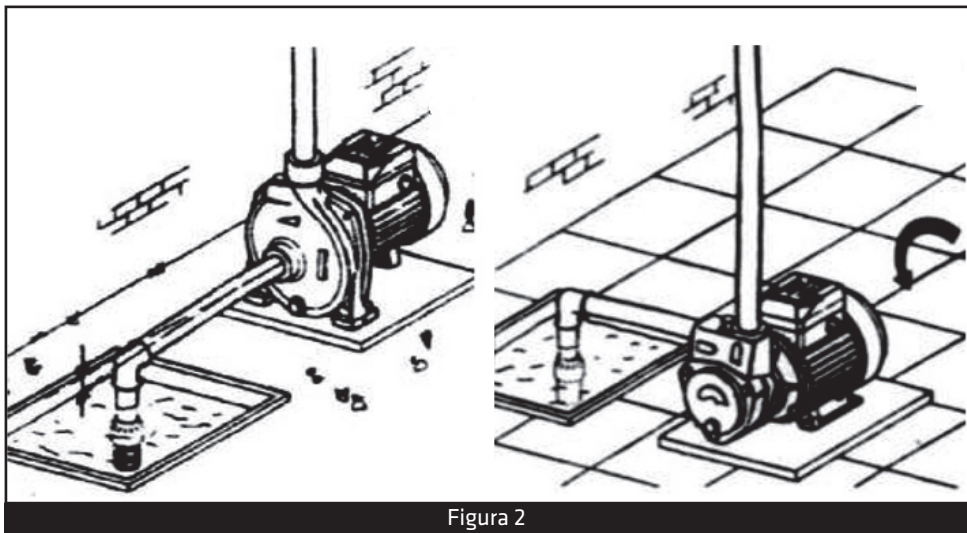


Figura 2

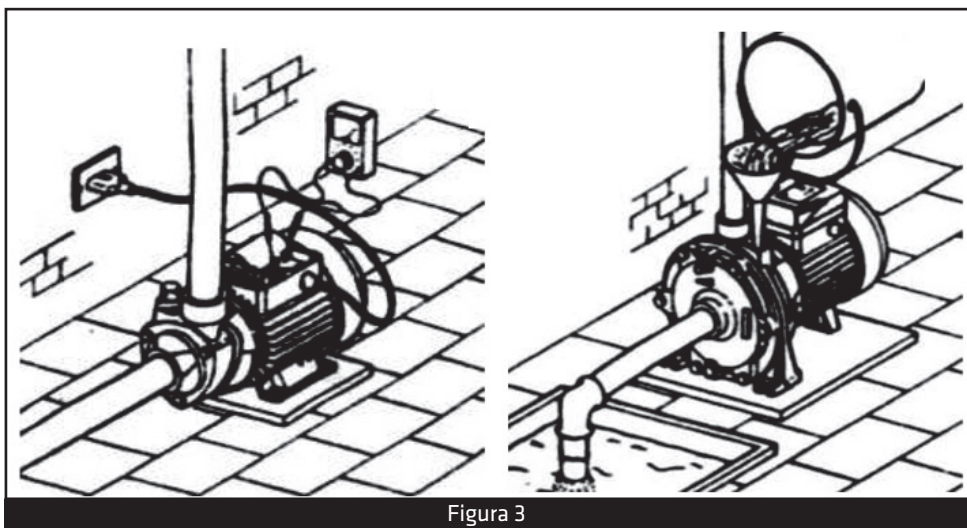
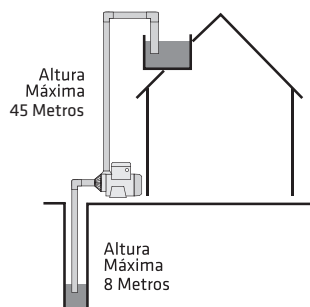
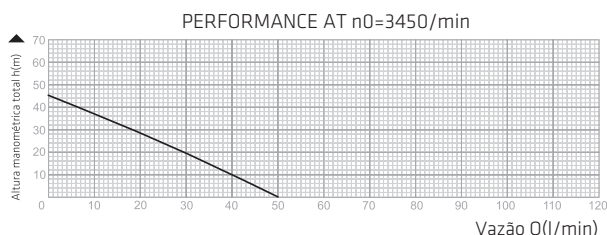


Figura 3

CARACTERÍSTICAS TÉCNICAS

MODELO	BP 1000
VOLTAGEM	127V ou 220V~60Hz
POTÊNCIA DO MOTOR	1 HP - 0,75 KW
ROTAÇÃO	n0=3450/Minuto
ALTURA MANOMÉTRICA MÁXIMA	45 Metros
SUCÇÃO MÁXIMA	8 Metros
VAZÃO MÁXIMA	50 Litros/Minutos
TEMPERATURA MÁXIMA DA ÁGUA	40° C
TEMPERATURA MÁXIMA DO AMBIENTE	80° C
PESO APROXIMADO	8 Kg



INSTRUÇÕES DE SEGURANÇA ADICIONAIS

Para o bom funcionamento da Bomba periférica Modelo BP 1000 segue abaixo algumas instruções de instalação deste equipamento:



- É indispensável o uso de uma válvula poço (retenção).
- Somente ligar a bomba quando o sistema (todo encanamento) estiver cheio de água.
- Quando for usar uma extensão elétrica consultar a bitola (diâmetro) com um electricista, pois caso coloque a extensão errada a bomba pode não ligar.
- Verificar se há vazamento no sistema hidráulico, pois se houver, consertar o vazamento e só após o conserto, ligar a bomba.
- Caso tenha alguma dúvida ligue para um de nossos assistentes técnicos autorizado ou contacte nosso departamento de assistência técnica no telefone e email abaixo:

Telefone: (11) 4735.3191

DADOS PARA CONTATO: Site: www.intechmachine.com.br

E-mail: assistenciatecnica@intechmachine.com.br

REDE DE ASSISTÊNCIA TÉCNICA

ACRE

RIO BRANCO

REFRIGERAÇÃO UNIÃO
Av. Getúlio Vargas, 3205 - CEP 69914-000 - Vila Ivonete
Telefone: (68) 3228-7650 | E-mail: refrigeracaouniao@gmail.com

ALAGOAS

MACEIO

LOJA DO POSTO COMÉRCIO E SERVIÇOS LTDA
Rua Manaus, 539 - CEP 57010-161 - Prado
Telefone: (82) 3376-9130

BAHIA

BARREIRAS

Rua Rui Barbosa, 272 - CEP 47805-010 - Centro
Telefone: (77) 3611-5777

SALVADOR

NEW MEDIA ELETRONICA - NEW MEDIA COM E SERV LTDA
Dep. Herculano Menezes, 06 - Cajazeira 5 - CEP 41330-015 - Cajazeira
Telefone: (71) 3395-6164 | E-mail: nildesiran@hotmail.com

RAIMUNDO JOSÉ MATOS PIRES ME

Ladeira da Soledade, 115 - CEP 40325-036 - Soledade
Telefone: (71) 3242-8858 | E-mail: lazzaropires@hotmail.com

CEARA

FORTALEZA

ÁGAPE REFRIGERAÇÃO
Rua Vasco da Gama, 921 A - CEP 60420-440 - Montese
Telefone: (85) 3077-5722

DISTRITO FEDERAL

BRASÍLIA

IMPÉRIO BOMBAS

Bloco 03 Modulo 34, - Loja 01 - CEP 72110-800 - Vicente Pires
Telefone: (61) 3397-4281

ESPÍRITO SANTO

CACHOEIRO DO ITAPEMIRIM

CASEFERR LTDA

Av. Jones dos Santos Neves, 905 - CEP 29302-420 - Km 90
Telefone: (28) 3521-3838

VILA VELHA

ELETRO EDUARDO

Rua Lélia Diniz, 248 - CEP 29104-070 - Novo México
Telefone: (27) 3349-5986 | E-mail: eletroeduardo@hotmail.com

VITÓRIA

LIDERJAT COM. E REP. LTDA.

Rua João Bastos Vieira, 220 - CEP 29051-200 - Ilha de Stª Maria
Telefone: (27) 3223-9788 | E-mail: liderjat@uol.com.br

TWN COM. E REP. LTDA

Av. Maria de Lourdes Garcia, 136 - CEP 29051-250 - Centro
Telefone: (27) 3332-4141 | E-mail: twm@superig.com.br

GOIÁS

GOIÂNIA

MC GOIÁS

ALAMEDA LEOPOLDO DE BULHÕES, 578 - CEP 74820-060 - SETOR PEDRO LUDOVICO
Telefone: (62) 3541-4249

MARANHÃO

SÃO LUIZ

CONSERTEL

Av. dos Franceses, 283 A - CEP 65036-281 - Alemanha
Telefone: (98) 3243-7562

MINAS GERAIS

ALMENARA

MM MÁQUINAS

Av. Olindo de Miranda, 903 - CEP 39900-000 - Centro
Telefone: (33) 3721-3057

BELO HORIZONTE

MAKITEC ASSIST. TEC. MAQ. FERRAMENTARIA LTDA.
Av. dos Andrades, 367 - lj 251 B - CEP 30120-907 - B - Centro
Telefone: (31) 3272-2290 | E-mail: makitec.ltda@yahoo.com.br

FERVEDOURO

TRATOR PEÇAS CAFÉ E TRATORES

Rua José Antônio Filho, 30 - CEP 36815-000 - Centro

JANUÁRIA

XEIQUE ASSISTÊNCIA TÉCNICA

Rua Barão de São Romão, 1830 - CEP 39480-000 - Centro
Telefone: (38) 3621-4123

JUIZ DE FORA

TRATOR PEÇAS

Rua Floriano Peixoto, 81 - CEP 36013-080 - Centro
Telefone: (32) 3215-7762 | E-mail: tratorpecas@gmail.com

LIMA DUARTE

TRATOR PEÇAS CASA DA ROÇA

Rua Benvido de Paula, 309 - CEP 36140-000 - Santa Terezinha
Telefone: (32) 3281-3125

MONTES CLAROS

IMPLEMAQ

Av. Geraldo Athayde, 555 A - CEP 39400-292
Telefone: (38) 3223-6610

SÃO JOÃO NEPOMUCENO

TRATOR PEÇAS FAZENDAS E MÁQUINAS

Rua Capitão Braz, 41 - Loja 02 - CEP 36680-000 - Centro

UBERLÂNDIA

ELEOTRETEC

Av. Paes Leme, 1615 - CEP 38400-392 - Osvaldo Rezende
Telefone: (34) 3234-5781 | E-mail: eletrotec.vital@centershop.com.br

VARGINHA

TAURUS LOCAÇÕES

Av. Dr. Modena, 517 - CEP 37010-190 - N. Sra. de Fátima
Telefone: (35) 3222-3426

MATO GROSSO DO SUL

CAMPO GRANDE

ELETRO TUDDO

Rua Estevão Alves Ribeiro, 843 - CEP 79081-130 - Centro
Telefone: (67) 3346-1311 | E-mail: eletrotuddo@gmail.com

MATO GROSSO

CUIABÁ

RS ASSISTÊNCIA TÉCNICA

Av. General Melo, 2142 - CEP 78065-290 - Campo Velho
Telefone: (65) 3025-5088 | E-mail: rsassistenciaautorizada@yahoo.com.br

VARZEA GRANDE

RICARDO BRUNO VERHALEN ME

Av. Cruzeiro do Sul, Qd 18, lote 18 - CEP 78158-200 - Jd. dos Estados
Telefone: (65) 3694-0860 | E-mail: verhalen@uol.com.br

PARÁ

BELÉM

DUARTE MÁQUINAS COM. E SERVIÇOS

Av. Marques de Herval, 2388 - CEP 66087-320 - Pedreira
Telefone: (91) 3347-8241 | E-mail: duartemaquinas@hotmail.com

ITAITUBA

ITBNET

Rod. Transamazônica, 810 - km 0 - CEP 68180-010
Telefone: (93) 3518-0317

MARABÁ

INSTEL COMPRESSORES

Av. VP7, Folha 21, Quadra 10, Lote 27, Sala A, - Nova Marabá
Telefone: (94) 3322-2747 | E-mail: contatos@instelcompressores.com.br

PARAÍBA

CABEDELÓ

POLO NORTE COM. E REFRIGERAÇÃO LTDA.

BR 230 KM 10, 10.433 - CEP 58310-000 - Jardim América
Telefone: (83) 3245-4333 | E-mail: ricardo@polonorte.pb.com.br

JOÃO PESSOA

T E C - TUDO EM COMPRESSORES

Rua Maciel Pinheiro, 164 - CEP 58010-130 - Varadouro
Telefone: (83) 3222-0235

PERNAMBUCO

JABOATÃO DOS GUARARAPES

ACQUA JATO ELETROMECÂNICA

Dr. Fabio Maranhão, 222 - CEP 54325-550 - Prazeres
Telefone: (81) 3377-1032 | E-mail: acqua-jato@hotmail.com

PIAUÍ

TERESINA

CENTRONORTE TERESINA

Rua Paissandó, 812 - CEP 64001-120 - Centro
Telefone: (86) 3222-1414

PARANÁ

ÂPUCARANA

GENUINA MATERIAIS ELÉTRICOS LTDA

Av. Curitiba, 540 - CEP 86800-005 - Centro
Telefone: (43) 3422-7384 | E-mail: genuinaltda@uol.com.br

CIANORTE

ELETROLUZ REFRIGERAÇÃO

Travessa Vera Cruz, 88 - CEP 87200-000 - Centro
Telefone: (44) 3629-5204 | E-mail: eletroluzref@gmail.com

CURITIBA

FERMAQ ASSISTÊNCIA TÉCNICA LTDA

Rua João Negrão, 1.775 - CEP 80230-150 - Rebouças
Telefone: (41) 3333-8788 | E-mail: fermaqitda@hotmail.com

MARINGÁ

C. RIBEIRO DE SOUZA E SOUZA LTDA. ELETRO E CIA.

Avenida Brasil, 2255 - CEP 87050-180 - Vila Operária
Telefone: (44) 3028-5226 | E-mail: eletrocia@bol.com.br

RIO DE JANEIRO

NOVA IGUAÇU

PACTEC FRIO

Estr. Gov Leonel Brizola (antiga estr. da Palhada), 1208 - CEP 26290-003 - Palhada
Telefone: (21) 2698-7312 | E-mail: pactecfrio@yahoo.com.br

RIO DE JANEIRO - CAPITAL

DEF RECUPERADORA

Estrada dos Bandeirantes, 22975 - CEP 22785-091 - Vargem Grande
Telefone: (21) 3411-2113 | E-mail: def.recuperadora@ig.com.br

MPI MANUT. DE EQUIPTS. HIDRÁULICOS E PNEUM.

Rua Santo Euquerio, 11 - IJ B - CEP 22760-110 - Jacarepaguá
Telefone: (21) 2424-5937 | E-mail: comercialmpi@hotmail.com

TECNOMYDIA TECNOLOGIA E SISTEMAS LTDA

Rua Nabor do Rêgo, 690 - CEP 21031-720 - Ramos
Telefone: (21) 2564-6150 | E-mail: tecnomydia@tecnomydia.com.br

RIO GRANDE DO NORTE

NATAL

MASTER COMPRESSORES - ATENDE SOMENTE COMPRESSORES

Av. Bernardo Vieira, 784 - CEP 59051-000 - Quintas
Telefone: (84) 3653-1743 | E-mail: master_compressor@hotmail.com

RIO GRANDE DO SUL

CARAZINHO

PRESSURE WASHER

Rua Luis de Camões, 121 - Sala - CEP 99500-000 - Sassi
Telefone: (54) 3329-4908

PORTO ALEGRE

ASTECA (SM ASSISTENCIA)

Rua São Joaquim, 63 - CEP 90870-070 - Glória
Telefone: (51) 3315-0362

SANTA CRUZ DO SUL

COMETA SERVIÇOS DE ELETRICIDADE LTDA

Rua Senador Pinheiro Machado, 1222 - CEP 08743-010 - Centro
Telefone: (51) 3717-1652 | E-mail: cometamotores@hotmail.com

SANTIAGO

JTS ASSISTÊNCIA TÉCNICA

Rua Cel. Tijuca, 510 - CEP 97700-000 - Itu
Telefone: (55) 3251-4725

RONDÔNIA

PORTO VELHO

PARAGUAY SERVICE

Rua Rio de Janeiro, 1710 - CEP 76804-342 - Areal Centro
Telefone: (69) 3221-2838

VILHENA

LUZIMAR DA SILVA

Rua Altamiro Geremias, 2223 - Setor 07 - CEP 76980-000 - Bodanese
Telefone: (69) 3322-8744

SANTA CATARINA

CAPIVARI DE BAIXO

MAGNETISMO DO BRASIL

Rua João Rodrigues Martins, 164 - CEP 88745-000 - Centro
Telefone: (48) 3623-0970 | E-mail: darlanmag@hotmail.com

ITAPEMA

BRASIL SUL ELETRÔNICA

2ª Avenida, 528 - Sala 02 - CEP 88220-000 - Meia Praia
Telefone: (47) 3368-5584

LAGES

HECKLER E SOUSA COM. ASSIST. TEC. LTDA-ME

Av. Dom Pedro II, 160 - CEP 88509-000 - Centro
Telefone: (49) 3224-9513 | E-mail: dinamicafabricio@hotmail.com

SÃO BENTO DO SUL

GELOTEC REFRIGERAÇÃO LTDA

Av. Argolo, 692 - Fundos - CEP 89280-013 - Centro
Telefone: (47) 3634-0778 | E-mail: gelotec@uol.com.br

SÃO PAULO

CAMPINAS

FRANCESCHINI & CIA

Rua Costa Aguiar, 179 - CEP 13010-060 - Centro
Telefone: (19) 3231-1572 | E-mail: oficina@lojasfranceschini.com.br

CARAPICUIBA

AR MANUTENÇÕES

Av. Inocencio Seráfico, 1536 - CEP 06320-291 - Centro
Telefone: (11) 4183-7124

FRANCA

COMAQ

Rua Salim Emer, 630 - 632 - CEP 14406-343 - São Joaquim
Telefone: (16) 3720-0672 | E-mail: sandra@comaqfranca.com.br

GUARUJÁ

FABERMAN REFRIGERAÇÃO

Rua Floriano Peixoto, 45 - CEP 11450-340 - Vila Alice
Telefone: (13) 3342-6141 | E-mail: fabermanrefrigeracao@bol.com.br

JACAREÍ

TECNOJATO JACAREÍ

Rua Príncipe Rainier III, 152 - CEP 12310-038 - Parque dos Príncipes
Telefone: (12) 3952-9273 | E-mail: tecnijatolavajatos@bol.com.br

JALES

ACMIND IND COM PRODUTOS ELETRONICOS LTDA-ME

Rua Quatorze, 3080 - Sala 01 - Centro - CEP 15700-126
Telefone: (17) 3621-6255 | E-mail: acm@acmautomacao.com.br

PRAIA GRANDE

UNIÃO LITORAL COM. EQUIP. LTDA

Av. Presidente Kennedy, 2190 - CEP 11702-200 - Jd. Guilhermina
Telefone: (13) 3473-9428 | E-mail: uniaolitoral@uol.com.br

PRESIDENTE PRUDENTE

ELETROLAR

Av. Manoel Goulart, 225 - CEP 19010-270 - Vila Nova
Telefone: (18) 3221-2658

RIBEIRÃO PRETO

TECNOMASTER

Av. do Café, 623 - CEP 14050-230 - Vila Tibério - RIBEIRÃO PRETO - SP
Telefone: (16) 3234-6702 | E-mail: tecnomaster.eletronica@yahoo.com.br

SANTO ANDRÉ

HITOMAQ COM. E ASSIST. TÉCNICA LTDA.

Rua Marília, 148 - CEP 09015-720 - Casa Branca
Telefone: (11) 4992-6895 | E-mail: hitomac@uol.com.br

SÃO BERNARDO DO CAMPO

JITOMAQ

Av. Barão de Mauá, 281 - CEP 09726-000 - Chácara Inglesa
Telefone: (11) 4332-6346 | E-mail: jitomac@terra.com.br

SÃO JOSÉ DO RIO PRETO

COMPETENCE RIO PRETO COM. SERV. LTDA

Av. Dr. Fernando Costa, 111 - CEP 15061-000 - Vila Maceno
Telefone: (17) 3224-3222 | E-mail: comp.rp@terra.com.br

SÃO PAULO - CAPITAL

ASTEL COMERCIAL E SERVIÇOS LTDA

Rua Martins Fontes, 368 - CEP 01050-000 - Centro
Telefone: (11) 3255-2744 | E-mail: astel@terra.com.br

ELETRODOMÉSTICOS MANDAQUI

Av. Santa Inês, 32 - CEP 02415-000 - Mandaqui
Telefone: (11) 2281-8624

EZATA ASSISTÊNCIA TÉCNICA

Av. Ragueb Chohfi, 1533 - CEP 08375-000 - São Mateus
Telefone: (11) 2865-6980

FACOTEC COM. PRESTAÇÃO DE SERV. LTDA

Rua Enrico Carafa, 68 - CEP 02932-010 - Pirituba
Telefone: (11) 3976-0909 | E-mail: facotec_sp@uol.com.br

JL COMÉRCIO E SERVIÇOS

Av. Senador Teotônio Vilela, 932 - CEP 04801-000
Cidade Dutra
Telefone: (11) 5666-2975 | E-mail: jl@autorizadajl.com.br

LUKE LUBE ASSISTENCIA TECNICA DE EQUIPAMENTOS

Rua Sideropolis, 92 - fundos - CEP 03224-050
Jardim Independência
Telefone: (11) 2211-9947 | E-mail: lukelub@ig.com.br

LUMIMAQ

Rua Dr. José Gravonski, 436 - CEP 08441-000 - Guaianazes
Telefone: (11) 2514-2618

PCJ. PROMATEC EQUIPTS. SERV. Ltda.

Av. Eng. George Kobisier, 1027 - CEP 04345-001 - Jabaquara
Telefone: (11) 2628-2977 | E-mail: wappromatec@uol.com.br

SEMASA COM. ASSIST. TECNICA LTDA EPP

Av. Nordeste, 290 - CEP 08011-000 - São Miguel Paulista
Telefone: (11) 2956-1342 | E-mail: sandra@semasapeças.com.br

WEST MAQUI

Av Dr. Silvio de Campos, 1071 - CEP 05204-000 - Perus
Telefone: (11) 2701-8312 | E-mail: contato@westmaqui.com.br

SOROCABA

REPEL ELETRODOMÉSTICOS LTDA

Av. São Paulo, 1617 - CEP 18013-003 - Árvore Grande
Telefone: (15) 3232-9728 | E-mail: repeleletrodomestico@yahoo.com.br

SERGIPE

ARACAJÚ

FPK COMERCIAL LTDA

Av. Maranhão, 447 - CEP 49072-000 - Centro
Telefone: (79) 3236-3107 | E-mail: francisco.garcez@globo.com

UNIVERSO DOS MOTORES

Av. Chanceler Osvaldo Aranha, 499 - CEP 49082-110 - Lado Novo Paraíso
Telefone: (79) 3241-3660 | E-mail: universodosmotores@hotmail.com

Rede de Assistência Técnica sujeita a alterações.

A Intech Machine disponibiliza a relação atualizada dos assistentes no site:
www.intechmachine.com.br



Rua Antônio Garcia Domingues, 115 | Vila Menezes
08599-390 | Itaquaquecetuba | SP
Tel.: 11 4735-3191 | 4644-8957 | 4644-8855
e-mail: assistenciatecnica@intechmachine.com.br

www.intechmachine.com.br