

ETERNY[®]

MANUAL DE INSTRUÇÕES

*Antes de utilizar o aparelho
leia e siga atentamente todas
as instruções contidas neste
manual.*



FRIGOBAR
ET23011/12/17/18/19

ETERNY[®]

Parabéns pela sua compra

- Este Produto foi projetado para um funcionamento eficiente e seguro.
- Por favor, reserve alguns minutos para ler atentamente este manual.
- Aqui, você irá encontrar explicações detalhadas sobre a instalação e uso do seu produto.

Guarde este manual para futuras referências.

-Antes de ligar o plugue na tomada, certifique-se, de que a voltagem, é compatível com a indicada no produto. Caso a tensão não seja compatível, poderá provocar danos ao produto e a sua segurança.

- Este Produto foi projetado, fabricado e recomendado apenas para uso doméstico. Portanto não se destina ao uso comercial e /ou profissional, que podem acarretar uma sobrecarga de trabalho e causar danos e acidentes pessoais. A **utilização** nestas condições **acarretarão** na perda da garantia contratual.

- Desligue o plugue da tomada quando não estiver utilizado o produto ou quando for limpá-lo.

- Nunca tente desmontar ou consertar o produto, por si ou por terceiros não habilitados, para não perder a garantia e evitar problemas técnicos e /ou acidentes.

- Nunca utilize o produto com cabo elétrico ou plugue danificados, a fim de se evitar acidentes, como choques elétricos, curtos-circuitos, queimaduras ou mesmo incêndio. Para evitar danos, a aquisição e substituição do cabo elétrico devem ser feitas em uma Assistência Técnica Autorizada.

- Para evitar choques elétricos, nunca utilize o produto com as mãos molhadas ou sobre **superfícies** úmidas e encharcadas, nem molhe as partes elétricas do produto e não as mergulhe em água ou outros líquidos.

- Para evitar acidentes, este produto não deve ser utilizado por crianças sem a supervisão dos pais.

- Não coloque objetos pesados e nem suba no aparelho.

- Não force a porta do produto com excesso de peso.

- Nunca **guarde**, no aparelho, substâncias explosivas ou inflamáveis como latas de aerossol, propelente etc...

- Se o cordão elétrico está danificado, ele deve ser substituído pelo fabricante ou agente autorizado, a fim de evitar riscos.

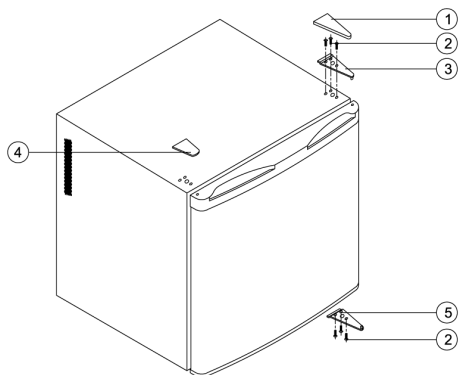
- Nunca mova ou desligue o produto puxando pelo cabo.

- O cabo de alimentação deve estar livre, sem nada, tensionado ou esticando.

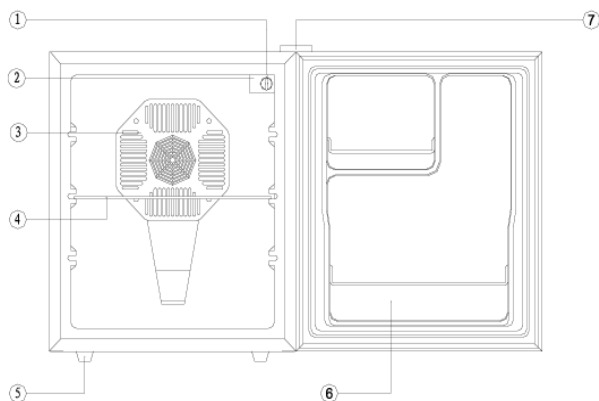
- Não utilize extensões elétricas ou tomadas múltiplas para evitar **mau** contato e/ou sobrecarga na rede elétrica. A sobrecarga poderá danificar os componentes e provocar sérios acidentes.
- Não imergir o cordão elétrico, o plugue ou o próprio aparelho na água ou em outros líquidos. Não toque no cordão elétrico com as mãos molhadas.
- Toda substituição de peça danificada deve ser feita somente por meio de serviço autorizado eterno.
- utilize o seu frigobar apenas para sua devida designação. Não armazene **medicamentos**, produtos tóxicos ou **químicos**, pois podem contaminar os alimentos.
- Não utilize acessórios que não sejam originais do aparelho. O uso de acessórios que não sejam originais **podem** prejudicar o funcionamento, causando danos aos usuários e ao produto.
- Não troque o fusível você mesmo, caso o mesmo queime, entre em contato com a assistência técnica para a manutenção ou troca do fusível.
- Mantenha o aparelho e o cordão elétrico longe do calor, da luz do sol, da umidade e de superfícies cortantes e similares.
- Este produto não se destina a utilização por pessoas (inclusive crianças) com capacidades físicas, sensoriais ou mentais reduzidas, ou por pessoas com falta de experiência e conhecimento, a menos que tenha recebido instruções referentes à utilização do produto ou estejam sob a supervisão de uma pessoa responsável pela sua segurança.
- Perigo: risco para as crianças, **terminando** o tempo útil da vida do produto, antes de descartar o seu aparelho, retire a porta e as grades evitando assim que as crianças escalem ou fiquem presas no interior do aparelho.

MONTAGEM

- Certifique-se de que seu frigobar esteja instalado em local plano.
- Certifique-se de ter removido todas as proteções externas e internas (plásticos,papeis, et..)
- Este produto necessita de espaço de ventilação para funcionar corretamente. é recomendada a distância mínima de 10 cm na parte traseira de 5 cm nas laterais.
- Para localidades onde haja oscilação na rede elétrica instale um filtro de linha ou estabilizador entre o frigobar e a tomada.
- Não instale este aparelho próximo a locais quentes como forno, fogões, etc.. Pois o calor emitido por esses aparelhos podem alterar a temperatura de seu frigobar.
- Para um funcionamento **adequado**, o aparelho deve estar em local arejado, fresco e sem a incidência de calor e com temperatura ambiente controlada em até 25C.



1. Tampa da dobradiça da porta.
2. Parafuso.
3. Dobradiça superior.
4. Cobertura resma.
5. Inferior da dobradiça.



Principais componentes:

1. Seletor de temperatura.
2. Sistema de iluminação.
3. Grade de ventilação.
4. Grade deslizante.
5. Pés
6. Porta.
7. Dobradiça.

Atenção!

- O seu frigobar possui sistema eletrônico de refrigeração, sua eficiência está relacionada com a temperatura ambiente (temperatura do ar ao redor do produto).

- O sistema eletrônico pode reduzir a temperatura dentro do produto em até 20°C (ambientes com temperatura controlada até 25°C preferencialmente).

Tabela de referência para mudança de temperatura

Posição	Função	Temperatura	Carga	Abertura de Porta
MÍNIMO	Frio moderado	Menor que 10 °C	Baixa	Pouco frequente
MÉDIO	Frio Médio	Entre 10 °C e 18 °C	Normal	Pouco frequente
MÁXIMO	Frio Máximo	Entre 10 °C e 25 °C	Alta	Pouco frequente

- Antes de iniciar a limpeza, sempre retire o plugue da tomada.
- Retire **todas** os alimentos do frigobar para facilitar o processo de limpeza.
- Limpe o interior do frigobar e os acessórios com um pano umedecido em uma solução de água morna e bicarbonato de sódio (uma colher de sopa de bicarbonato de sódio para cada um litro de água). Seque-o cuidadosamente.
- Não lave as peças plásticas com água quente.
- Não jogue água diretamente dentro ou fora do frigobar.
- Para limpar a parte externa do seu frigobar use um pano umedecido em uma solução de água normal com sabão neutro e depois seque-o cuidadosamente.
- A borracha de vedação da porta deve ser limpa cuidadosamente com sabão neutro e água morna.
- Não utilize objetos pontiagudos, escovas e produtos como álcool, querosene, gasolina, água sanitária, solventes, ácidos, vinagres ou outros produtos químicos ou abrasivos não recomendados neste manual.
- Em caso de ausência prolongada, pretendendo desligar o frigobar, remova todos os alimentos e limpe-o deixando a porta entreaberta para evitar mofo e odores desagradáveis. O fato do aparelho permanecer desligado não comprometerá seu funcionamento ao ser religado.

A capacidade do aparelho possibilita o armazenamento de diversos tipos de alimentos e bebidas de forma organizada.

Sistema eletrônico de resfriamento, baixo ruído, sem vibração, econômico e não emite gases poluentes no meio ambiente.

- Conecte o plugue de seu frigobar na tomada e regule o controlador de temperatura, (termostato) na posição MÁX (máximo resfriamento).
- Ao ligar o aparelho pela primeira vez ou após um longo período em desuso, deixe-o funcionando por 3 horas antes de armazenar qualquer alimento em seu interior para estabilizar a temperatura dentro do frigobar.
- Inicie o carregamento, regule o termostato na posição desejada (mínimo, média ou máxima).
- A temperatura interna do frigobar depende da temperatura ambiente, da quantidade de alimentos, para facilitar a circulação de ar frio entre eles.
- Ao Armazenar produtos alimentícios quentes em seu frigobar, aguarde que os mesmos atinjam a temperatura ambiente, para depois inseri-los.

- NOTA:

- Caso desejar desligar o aparelho, basta desconectá-lo da tomada.

IMPORTANTE!

- O produto não é recomendado para ambientes com temperatura superior a 25°C, se for utilizado em ambientes com temperatura acima do indicado, o desempenho irá diminuir.



PROBLEMAS	POSSÍVEIS CAUSAS	SOLUÇÃO
O Frigobar esta refrigerando muito	Temperatura está muito fria	Ajuste seletor de temperatura.
A luz interna está piscando	A temperatura selecionada é maior do que a interior.	Ajuste seletor de temperatura.
O frigobar produz Gelo	A umidade do ar está alta e a temperatura muito baixa.	Desligue ou desconecte da tomada até descongelar, Após degelo limpe-o e ligue novamente.
Frigobar não funciona	A tomada está desligada. Baixa voltagem.	Ligue a tomada Aguarde a voltagem estabilizar.
Frigobar não produz a temperatura selecionada	<p>O Aparelho está muito próximo a equipamento quente.</p> <p>Borracha de vedação estão sujas.</p> <p>A porta está sendo aberta frequentemente ou por longo período.</p> <p>Aparelho de frigobar instalado próximo a fontes de calor por longo período.</p> <p>Aparelho de frigobar instalado próximo a fontes de calor (Fogão, aquecedores, etc..) ou em local diretamente.</p> <p>A instalação em local inadequado impede o bom funcionamento do aparelho.</p>	<p>Afaste-se de equipamentos, como, fogões , fornos, e lugares quentes.</p> <p>limpe a borracha de vedação.</p> <p>não abra frequentemente e não deixa-a aberta por longo período.</p> <p>observe se o seletor de temperatura está ajustado corretamente.</p>



CONDIÇÕES GERAIS:

Certificamos que o consumidor está recebendo um produto em perfeitas condições de uso e adequado aos fins que se destina. Desde que observadas **rigorosamente** as informações do Manual de instruções e respeitadas as disposições legais.

Asseguramos ao consumidor deste produto garantia contra defeito de fabricação ou de material que nele se apresentem pelo período de 6 meses (obs: os 3 primeiros meses conforme termos da lei nº 8,078 de 11/09/90 e os outros 3 meses como garantia de complemento) a contar da data de venda, comprovada pela nota fiscal, e que deve acompanhar o produto, quando **exercício** de garantia. Constatando o defeito, procure um serviço autorizado.

Estando no Prazo de garantia, o mesmo será reparado ou substituído por modelo similar, "a nosso critério" gratuitamente. Em localidades onde não existam posto autorizado ou fora do perímetro urbano, o produto deverá ser enviado até o posto Autorizado mais próximo, com eventuais despesas de seguro ou transporte por conta do **condumidor**.

A GARANTIA NÃO COBRE:

- Despesas com instalação de produtos ou transportes até um posto autorizado, mesmo em garantia.
- Danos em peças plásticas (botões, tampas, alças, visores, etc.);
- Danos em acessórios (fones, cabos, presilhas, et..)
- Danos em cabo de força , decorrente de cortes, emendas ou falha de observação as instruções.
- Não nos responsabilizamos por quaisquer danos diretos ou resultantes de uso ou desempenho do produto ou outros prejuízos relativos a danos de propriedade ou somente prejuízos pecuniários.
- Em caso de Assistência técnica, por favor informe-se através dos contatos:

Atendimento ao Cliente:

Tel.:(021) 3656-4239 / 3656-4234 / 3656-4016

comercial@eterny.com.br

Dados do Cliente:

Nome:

Endereço:

Cidade / Estado:

Dados do Produto:

Nº Nota Fiscal

Modelo:

Nº de série:

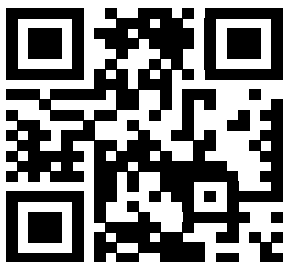
Local da Compra:

Data da Compra:

Cidade / Estado:

ETERNY®

ETERNY®



Atendimento ao Cliente:

www.eterny.com.br

sac@eterny.com.br

comercial@eterny.com.br

Tel.:(021) 3656-4239 / 3656-4234 / 3656-4016