

Serviço de Atendimento ao Consumidor GE
4004 0114 - Capitais e Regiões Metropolitanas
0800 11 5151 - Demais Regiões
CAIXA POSTAL: 4540
CEP: 13054 - 900 - Campinas/SP
sacge@mabebr.com.br
www.geeletrodomesticos.com.br

Manual de Instruções Refrigeradores FZGE320



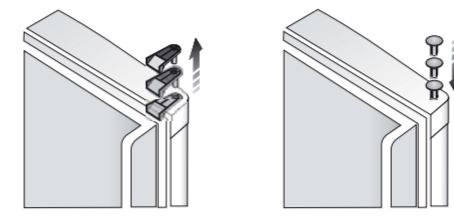
GE imagination at work

Informações Úteis

Meio Ambiente

- A MABE BRASIL ELETRODOMÉSTICOS LTDA desenvolve eletrodomésticos que unem estilo, inovação e ajudam a criar a consciência de um mundo melhor. O estilo de vida desse século é melhorar a qualidade de vida preservando o planeta.
 - Nossos produtos preservam melhor os alimentos, a saúde e o meio ambiente, além de consumirem o mínimo de energia. Isso é inovar com consciência. Isso é tecnologia para vida.
- Calço da porta**
- Seu produto está equipado com um calço na porta para prevenir o esmagamento da gaxeta no transporte.
 - O calço deve ser retirado e substituído por uma tampa, que se encontra dentro do produto junto com o manual de instruções.

A) retire o calço B) coloque a tampa

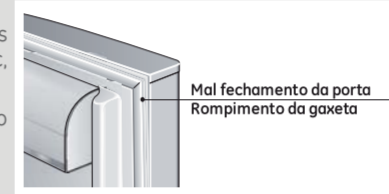


IMPORTANTE

Mantenha seu produto na posição vertical durante 15 minutos antes de conectar o plugue na tomada.

Gaxeta da Porta

- Mantenha a gaxeta da porta sempre limpa, livre de líquidos que contenham açúcares como refrigerante, leite, suco, etc, prevenindo de problemas como:
- Limpe a gaxeta da porta periodicamente, usando um pano úmido.
- Para mais informações veja o capítulo Limpeza.



- Evite a proximidade de fontes de calor e umidade
- Em caso de ausência prolongada de energia, esvazie-o e retire o plugue da tomada
- Não pendure roupas, panos ou outros objetos na parte traseira do produto
- Ao desligar o produto, limpe-o e deixe a porta entreaberta
- Não deixe a porta do produto aberta por muito tempo
- Não coloque alimentos quentes no produto
- Observe o tempo adequado de congelamento dos alimentos
- Utilize sempre embalagens adequadas para alimentos congelados

04

Instalação

Este manual contém informações necessárias para que você possa instalar e utilizar corretamente o seu freezer.

Embalagem

- Antes de conectar o plugue do seu freezer à tomada elétrica, remova todos as fitas e limpe o produto utilizando um pano com água morna e bicarbonato de sódio (uma colher de sopa para cada litro de água).

Temperatura Ambiente

- O seu freezer pode ser ajustado nas seguintes temperaturas ambientes:
- Categoria Climática T (Tropical)
Temperatura Ambiente até +43°C

Local de Instalação

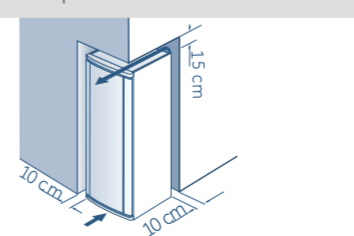
- O produto deve ser instalado num ambiente seco e bem ventilado, não exposto ao sol e distante de fontes de calor, como por exemplo: fogões, aquecedores, etc.
- Se a instalação próxima a fontes de calor for inevitável, observe as seguintes distâncias mínimas:
 - 10cm de um fogão convencional a gás;
 - 30cm de um fogão a lenha ou a carvão.
- Se o aparelho for instalado próximo a outro refrigerador ou freezer, observe a distância mínima de 20 cm para evitar condensação (formação de gotas nas laterais).

ATENÇÃO

Evite usar alvejante ou produtos a base de cloro para limpar o piso do local de instalação, pois o produto pode danificar o seu freezer.

Ventilação

- Não obstrua as passagens de ar superior, laterais e traseira. Respeite as distâncias mínimas.



- Ajuste os dois pés niveladores já equipados com o seu freezer até que o aparelho fique firme no chão. Para isto basta girar os pés niveladores com a mão.
- Obs: O produto deve ficar ligeiramente inclinado para trás.

06

Informações de Segurança

- Antes de ligar o aparelho, por favor, leia as instruções de operação e instalação cuidadosamente. Elas contêm importantes informações de como instalar, usar e manter o produto.
 - Conserve este Manual de Instruções, uma vez que ele poderá ser útil posteriormente.
 - O fabricante não se responsabilizará por eventuais defeitos no produto se não forem respeitadas as informações a seguir:
 - Nunca utilize um aparelho a vapor para limpar o produto. O vapor pode entrar em contato com partes elétricas do aparelho e causar curto-circuito ou choques elétricos.
 - Nunca use aparelhos elétricos dentro do produto.
 - Não ligue um aparelho danificado, na dúvida contate o Serviço de Atendimento ao Consumidor.
 - A segurança elétrica do aparelho somente pode ser garantida com o fio terra do aparelho e da residência corretamente instalados. Para manutenção e limpeza do produto ou quando ocorrer algum defeito, desconecte-o da fonte de energia.
 - Remova o plugue principal ou desligue o disjuntor. Não puxe o plugue pelo cabo.
- Se o cordão de alimentação está danificado, ele deve ser substituído pelo fabricante ou agente autorizado a fim de evitar riscos.
- Quaisquer reparos devem ser feitos somente por técnicos qualificados do serviço autorizado, a fim de não expor o usuário a sérios riscos.
 - Nunca armazene produtos que contenham gases inflamáveis ou substâncias explosivas no aparelho.
 - Nunca armazene produtos que contenham gases inflamáveis ou substâncias explosivas no aparelho.
 - Não armazene produtos que contenham gases inflamáveis ou substâncias explosivas no aparelho.
 - Não armazene medicamentos ou produtos químicos que possam contaminar os alimentos.
 - Não danifique o aparelho com objetos pontiagudos ou cortantes. O gás de refrigeração pode causar danos aos olhos. Não se apoie nos painéis, gavetas ou portas. Não permita que crianças brinquem com o aparelho. Elas jamais devem sentar-se nas gavetas ou pendurar-se nas portas.
- "Ao finalizar a vida funcional do produto que contem gás ciclopentano na espuma isolante e eventualmente isobutano (R600a no circuito refrigerante) o consumidor deverá descartar o produto adequadamente. Para isto consulte a entidade ou órgão nacional encarregado do meio ambiente."**
- Se o seu produto possuir esta indicação no compressor, isto indica que o produto contém o gás refrigerante líquido isobutano (R600a) no compressor, um gás que não é nocivo ao meio ambiente mas é inflamável.
 - Ao transportar ou instalar o produto tenha cuidado para que nenhum dos componentes do circuito de refrigeração sofra qualquer dano. Em caso de dano, evitar chamas ou qualquer fonte de ignição próxima ao produto, ventilar por alguns minutos o local onde o produto se encontra.



IMPORTANTE

Não utilize dispositivos mecânicos ou qualquer outro meio artificial para acelerar o descongelamento do produto, senão aqueles recomendados pelo fabricante.

05

Conheça o Seu Refrigerador

Características

- Painel de Controle
- Tampas Basculantes
- Forma para Gelo
- Botente com Aquecimento
- Elemento de Refrigeração Integrado
- Gavetas do Freezer
- Conjunto Gabinete
- Painel Inferior
- Pés Niveladores
- Porta Reversível do Freezer



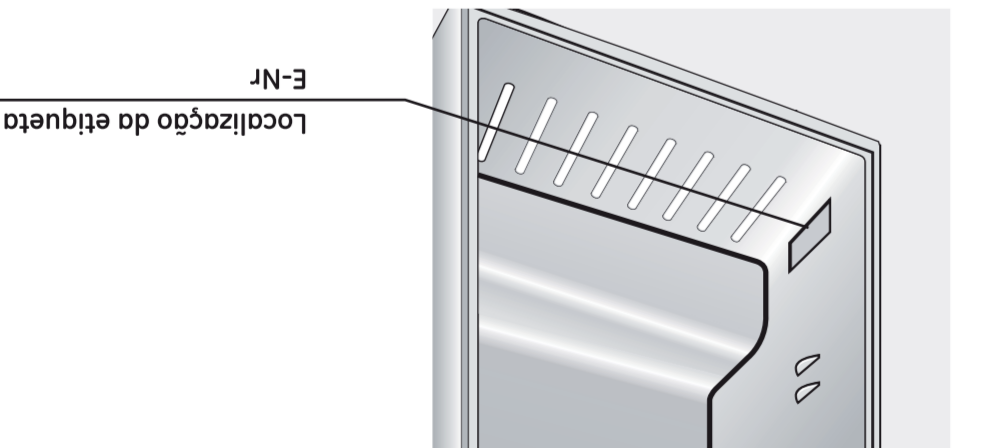
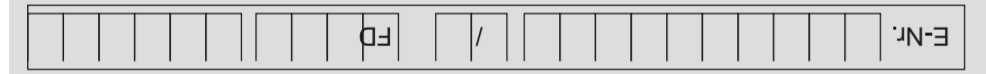
Obs: Figura ilustrativa

07

03

1. Nota fiscal de compra.
2. Seu endereço e número de telefone completos.

Além do código de identificação do produto, é importante que você tenha em mãos os seguintes dados:



Etiqueta de Identificação do Produto

• Seu refrigerador possui um "código de identificação do produto". Ele permite a identificação de diversos informações de seu refrigerador.

• Além desse código seu atendimento será ainda mais rápido, caso você necessite do nosso Serviço de Atendimento ao Consumidor.

• Para encontrar o "código de identificação do produto", basta abrir a porta de seu refrigerador e retirar a gaveta de legumes.

• A etiqueta com o código está fixado na lateral esquerda do produto.

Esta etiqueta não deve ser removida. Recomendamos que você copie o código no espaço abaixo, pois ele facilitará um eventual contato com nosso Call Center.

Identificação do Produto	3
Informações Úteis	4
Meio Ambiente	4
Elemento de Refrigeração Integrado	4
Calço da porta	4
Gaxeta da Porta	4
Informações de Segurança	5
Instalação	6
Embalagem	6
Temperatura Ambiente	6
Local de Instalação	6
Local de Instalação	6
Ventilação	6
Porta Reversível	6
Condições Elétricas	6
Ligando o Produto	6
Operação	7
Conheça o Seu Refrigerador	7
Características	8
Painel de Controle	8
Temperatura	8
Express Chill	8
Alarme - (Alarme de porta aberta)	8
Luminária	8
Elemento de Refrigeração Integrado	9
Tampas Basculantes	9
Gavetas do Freezer	9
Botente com Aquecimento	9
Correção	9
Limpeza Interna	10
Limpeza Externa	10
Dicas e Precauções	11
Dicas de Conservação de Energia	11
Ruídos Normais de Operação	11
Problemas e Soluções	12
Antes de Chamar a Assistência Técnica	12
Especificações Técnicas	13
Reverso da Porta	14
Reverso do Puxador da Porta	14
Certificado de Garantia	15

20

Índice

Conheça o Seu Refrigerador



Painel de Controle

Temperatura

- Aciona o controle de temperatura do produto, que vai aumentando conforme a intensidade da luz indicativa

Express Chill

- Ativa um timer que ajuda a controlar o tempo de resfriamento de bebidas. Você ainda pode customizar o tempo de resfriamento das bebidas, escolhendo os tempos pré-determinados em PESSOAL.

- Para cancelar a função, basta clicar sobre a função Express Chill até que todos os ícones estejam apagados. Após o término do tempo selecionado será emitido um sinal sonoro.

Alarme - (Alarme de porta aberta)

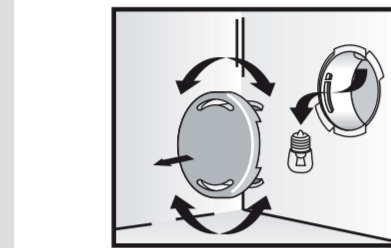
- Após 1min. com a porta do refrigerador aberta, o produto irá emitir um sinal sonoro.

- Para desativar basta fechar a porta do produto ou tocar na função do painel de controle.

Luminária

Troca de Lâmpada

- Retire o plugue da tomada.
- Remova a capa plástica girando-a para a esquerda.
- Substitua a lâmpada por outra equivalente (15 W) e com a mesma voltagem do seu produto.
- Recoloque a capa plástica girando-a para a direita.



Problemas e Soluções

Problemas	Procedimentos (Verifique se:)
O freezer não liga	Há falta de energia. O plugue não está conectado. O fusível da residência está queimado ou o disjuntor está desligado. O interruptor LIGA/DESLIGA (⓪) está desligado.
Refrigeração insuficiente	A temperatura no painel de controle está adequadamente ajustada. Há excesso de alimentos ou objetos obstruindo a circulação de ar. Existe excesso de sujeira no condensador. A porta não está fechando completamente ou há entrada de ar para o freezer. A tensão da tomada está fora da tolerância especificada para o produto. Existe excesso de gelo no freezer.
Ruídos anormais	O produto não está bem nivelado. Os acessórios não estão bem acomodados. O produto toca na parede ou em outros aparelhos.
Umidade interna	Obs: isto é normal em climas muito úmidos. A porta não está bem vedada. O produto não está bem nivelado.
O compressor não desliga	A porta não está bem fechada. A porta está sendo aberta muitas vezes ou por períodos prolongados. A temperatura ambiente está muito alta e o aparelho está ajustado na posição máxima. Há excesso de sujeira no condensador
Odores no gabinete	Existem alimentos descobertos. Há alimentos estragados ou a bandeja evaporadora está suja.
Alimentos muito secos	Os alimentos não estão bem embalados.

Conheça o Seu Refrigerador

Elemento de Refrigeração Integrado

- O elemento de refrigeração está distribuído em forma de divisórias, formando múltiplos compartimentos, e é de fácil limpeza. Este conjunto é resfriado para transferir o calor dos alimentos para fora do produto e também serve como prateleiras nos compartimentos onde não tem gavetas. Durante o descongelamento a camada de gelo derrete, a água escorrega para as gavetas e também para o fundo de freezer.

CUIDADOS

Não utilize objetos pontiagudos ou cortantes para a limpeza, pois podem danificar o produto.

ATENÇÃO

Nunca fôrre as prateleiras com toalhas etc, pois isto prejudica a circulação do ar.

Tampas Basculantes

- O compartimento superior interno é protegido por tampas basculantes que servem para evitar a saída de ar frio e impedir a entrada de ar quente para dentro do seu freezer.

Gavetas do Freezer

- Os compartimentos inferiores internos são providos de gavetas deslizantes para melhor acomodação dos alimentos, facilitam o manuseio, evitam a saída de ar frio e impedem a entrada de ar quente para dentro do seu freezer.

Batente com Aquecimento

- O batente do compartimento freezer é aquecido para evitar a condensação de água na parte externa do produto.

- A temperatura do batente varia em função do calor retirado de dentro do produto.

Carregamento

- Coloque os alimentos em embalagens apropriadas para o congelamento.

- Utilize sempre alimentos frescos e em bom estado.

- Ao colocar alimentos mornos para congelar, evite encostá-los nos alimentos já congelados.

- Não guarde frascos, garrafas ou latas com líquidos no freezer, pois podem estourar.

- Não recongele um alimento já congelado.

- Evite manter a porta do freezer aberta por muito tempo, para que não haja saída de ar frio.

- É preferível que você abra e feche a porta várias vezes.

Alimentos não apropriados para o congelamento:

- Ovos com casca
- Maionese
- Creme de Leite
- Legumes e verduras cruas

- Cebolas
- Garrafas com líquidos
- Latas

- Em caso de falta de energia elétrica, procure não abrir a porta, e não recongele alimentos que tenham sido descongelados.

Especificações Técnicas

Modelos	FZGE320MUA1BR / FZGE320MUA2BR FZGE320MUA1IN / FZGE320MUA2IN
Tipo de degelo do Freezer	Manual.
Altura mínima (mm)	1700
Largura (mm)	595
Largura com porta aberta (mm)	1025
Profundidade com porta aberta (mm)	1180
Profundidade com porta fechada (mm)	700
Peso líquido (kg)	65
Frequência (Hz)	60
Tensão (V)	127 ou 220
Classificação do Freezer	4 estrelas
Capacidade líquida Total (l)	300

Obs.: Cálculo de volume conforme Norma ISO 5155

Limpeza

Limpeza Interna

- O descongelamento do compartimento freezer deve ser feito sempre que o gelo ultrapassar 1 cm de espessura ou pelo menos uma vez por ano.

- O descongelamento deve ser feito preferencialmente quando houver poucos alimentos no freezer.

- Para fazer o descongelamento do freezer:

- Desligue a tecla Liga/Desliga (⓪) e retire o plugue da tomada.

- Retire os alimentos do interior do freezer;

- Remova todos os acessórios internos;

- Para diminuir o tempo de descongelamento deixe a porta do freezer aberta;

- Limpe o compartimento interno e os acessórios com um pano umedecido em solução de bicarbonato de sódio e água morna (1 colher de sopa para cada litro d'água).

- Enxugue-os cuidadosamente.

- Não lave os acessórios na máquina de lavar louças.

- Recoloque os acessórios internos, coloque o plugue na tomada.

- Antes de carregar o freezer com alimentos, deixe-o funcionar vazio por um período de 1 hora na posição máxima do termostato. Em seguida regule o termostato na posição mais adequada.

ATENÇÃO

Não utilize objetos metálicos ou pontiagudos para raspar o gelo.

Eles podem danificar seu freezer. Não use água fervendo ou aquecedores elétricos para acelerar o descongelamento.

Limpeza Externa

- Desligue a tecla Liga/Desliga (⓪) e retire o plugue da tomada.

- Utilize um pano úmido com água e sabão neutro para a limpeza.

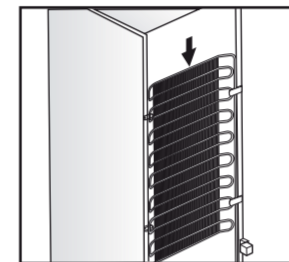
- Enxugue cuidadosamente.

- Limpe o condensador (parte traseira do produto) a cada 6 meses, usando aspirador de pó ou espanador. Veja figura.

IMPORTANTE

Tanto para a limpeza interna como para a externa, nunca utilize produtos químicos como álcool puro, alvejantes, solventes, desinfetantes, querosene, gasolina, vinagres puros, óleos ácidos, abrasivos e produtos contendo amoníaco.

A limpeza também é recomendável antes de ligar o aparelho, para eliminar odores característicos do processo produtivo.



Reversão de Porta

- Neste capítulo você encontrará instruções de como fazer a reversão do sentido de abertura da porta do produto.

- Siga as instruções corretamente sem pular nenhuma etapa. Para fazer a reversão da porta você precisará das seguintes ferramentas: Chave de boca 10mm - Chave Phillips

- Você também pode solicitar para que o Serviço Técnico Autorizado faça a reversão do sentido de abertura da porta, basta consultar a relação anexa.

- Obs.: Despesas decorrentes com reversão de porta serão de inteira responsabilidade do consumidor.

Reversão da Porta

1. Retire o painel inferior do produto puxando-o pelas laterais

2. Retire a capa plástica e reposicione-a no lado oposto

3. Utilizando a chave de boca retire o pino fixador da porta do refrigerador na dobradiça inferior. (Retire a porta do refrigerador puxando-a pela parte inferior)

4. Utilizando a chave de boca retire o pino fixador da porta na dobradiça superior.

5. Coloque o pino fixador da porta no lado oposto

6. Inverta o lado de fixação das peças plásticas nas partes superior e inferior da porta do refrigerador.

7. Coloque a porta do refrigerador encaixando-a no pino da dobradiça superior.

8. Coloque o pino fixador da porta na dobradiça inferior

9. Encaixe o painel inferior.

Reversão do Puxador da Porta

1. Retire a tampa de acabamento, o parafuso e o arruela.

2. Puxe o puxador no sentido do furo até que ele se desencaixe.

3. Gire o puxador para frente até tirá-lo da porta.

4. Retire a tampa de acabamento e o parafuso.

5. Coloque a tampa de acabamento e o parafuso no lado oposto.

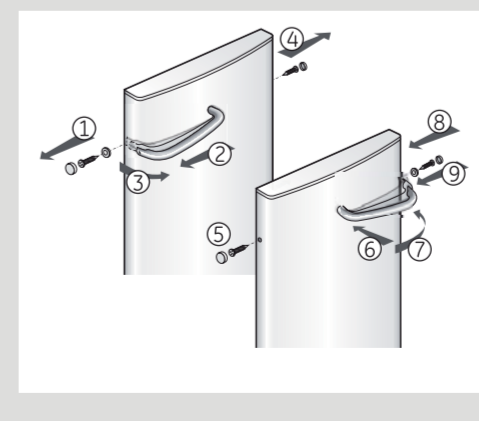
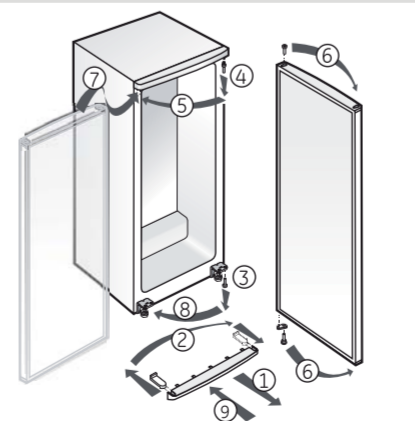
6. Encaixe o puxador no furo central da porta mantendo-o um pouco inclinado.

7. Abaixar a extremidade oposta do puxador até que a mesma assente na porta.

8. Empurre o puxador contra a porta no sentido do furo para encaixá-lo.

9. Coloque a arruela o parafuso e a tampa de acabamento no furo do puxador.

Obs.: As peças plásticas sobressalentes estão dentro do produto junto com o manual de instruções.



Dicas e Precauções

- Ao sair de férias por períodos curtos, deixe o seu aparelho regulado na temperatura normal de uso.

- Ao sair de férias por períodos superiores a um mês, retire todos os alimentos, limpe o freezer e deixe-o desligado com a porta entreaberta.

- Não permita que crianças brinquem com o produto ou com sua embalagem, evitando acidentes.

- Não coloque os dedos nas paredes do freezer ou no gelo recém-retirado do freezer pois podem causar queimaduras.

- Verifique se o ar pode circular livremente no condensador (parte traseira do produto) para cima, pois isto é importante para o bom desempenho do aparelho.

- Não coloque o produto num ambiente fresco, seco e bem ventilado.

- Não deixe exposto ao sol nem próximo a fontes de calor, como por exemplo: fogões, aquecedores, etc.

Dicas de Conservação de Energia

- Objetos pendurados no condensador ou obstruindo a passagem de ar aumentam o consumo de energia.

- Evite manter a porta aberta por muito tempo. É preferível que você abra e feche várias vezes para retirar ou repor alimentos.

- Não coloque alimentos quentes no freezer. Deixe sempre eles esfriarem fora do produto antes de colocá-los para conservar.

- Ajuste a temperatura de operação conforme sua necessidade.

- Não fôrre as prateleiras com toalhas pois isso prejudica a circulação de ar interna.

- Gelo é um isolante térmico. Excesso de gelo prejudica o bom desempenho do produto e aumenta o consumo de energia.

- Faça o descongelamento conforme descrito neste manual.

- Armazene alimentos em embalagens apropriadas, como por exemplo, sacos plásticos ou recipientes com tampas.

- Mantenha o condensador (parte traseira do produto) sempre limpo e desobstruído, não colocando peças de roupa para secar.

- Verifique periodicamente se a porta está fechando completamente e se não há entrada de ar para o freezer.

- Procure instalar o produto num ambiente fresco, seco e bem ventilado.

- Não deixe exposto ao sol nem próximo a fontes de calor, como por exemplo: fogões, aquecedores, etc.

Ruídos Normais de Operação

- Um som de "zumbido" pode ser ouvido toda vez que se fecha a porta ou quando o compressor (motor) está operando.

- Pode ficar mais alto quando o motor está ligado.

- Sons de "borbulho" e "escoamento" são causados pelo gás refrigerante quando este flui pelos tubos.

- Um som de "click" é ouvido quando o termostato liga e desliga o compressor.

Certificado de Garantia

Este Certificado prevê os termos e condições da garantia aplicável ao refrigerador. Para que a garantia aqui concedida tenha validade, é indispensável a apresentação deste Certificado e da respectiva Nota Fiscal de Venda do produto.

A validade desta garantia também estará condicionada ao cumprimento de todas as recomendações constantes do Manual de Instruções do produto, motivo pelo qual é importante a sua leitura atenta antes da instalação e colocação em funcionamento. A MABE BRASIL ELETRODOMÉSTICOS LTDA, garante ao comprador deste produto em caso de, qualquer defeito de fabricação, a substituição de componentes ou partes, bem como mão-de-obra necessária para eventuais reparos, devidamente constatados, durante o prazo de 12 meses, contados à partir da data de Emissão da Nota Fiscal ao Consumidor, sendo:

- 3 primeiros meses- garantia legal

- 9 últimos meses – garantia especial, concedida pela MABE BRASIL ELETRODOMÉSTICOS LTDA Tanto a constatação dos defeitos, como os necessários reparos deverão ser promovidos pela Rede de Serviços Autorizada MABE BRASIL ELETRODOMÉSTICOS LTDA, especialmente designada pela MABE BRASIL ELETRODOMÉSTICOS LTDA, conforme constante do Manual de Instruções do Produto.

Casos em que cessa a garantia:

1. Havendo sinais de violação do produto, remoção e/ou alteração do número de série ou placa etiqueta/placa de identificação do produto.
2. Deixando-se de observar e seguir as especificações e orientações do Manual do Usuário na instalação e durante o uso do produto.
3. Se o aparelho for indevidamente utilizado, sofrer descuidos ou ainda for alterado, modificado ou sofrer reparos e consertos por pessoas ou entidades não credenciadas pela MABE BRASIL ELETRODOMÉSTICOS LTDA
4. Utilização do produto para fins comerciais, industriais ou outros, visto que o refrigerador foi projetado única e exclusivamente para o uso doméstico;

Situações não incluídas na Garantia Legal e/ou Especial.

- Despesas de instalação do produto pela Rede Autorizada e/ou por entidades ou pessoas não credenciadas;
- Despesas com transporte do produto até local de instalação; peças e adaptações necessárias à preparação do local para a utilização do produto, ou seja, rede elétrica (componentes e acessórios), aterramento, alvenaria, bem como suas adaptações;
- Dano decorrente de acidente, ação de agentes da natureza, caso fortuito ou força maior, além de outras hipóteses previstas no Manual de Instruções;
- Peças sujeitas a desgaste natural pelo uso, descartáveis ou consumíveis, peças móveis ou removíveis, tais como: botões de comando, lâmpadas, puxadores, filtros, bem como mão-de-obra utilizada na aplicação das peças e as consequentes advindas dessas ocorrências.
- Falhas no funcionamento normal do produto, em função da falta de limpeza e excesso de resíduos, decorrentes da existência de objetos em seu interior, estranhos ao seu funcionamento e finalidade de uso;
- Chamados relacionados a orientação de uso constantes no Manual de Instruções ou no próprio produto serão passíveis de cobrança aos Consumidores.
- A garantia Especial não cobre: Despesas de deslocamento do Serviço Direto do Fabricante quando e se o produto estiver instalado fora do município sede do Serviço Direto do Fabricante.

Observações Gerais:

1. A MABE BRASIL ELETRODOMÉSTICOS LTDA não autoriza nenhuma pessoa ou entidade a assumir em seu nome, qualquer outra responsabilidade relativa à garantia do produto além das aqui explicitadas.
2. As despesas decorrentes e consequentes de instalação de peças que não pertençam ao produto são de responsabilidade única e exclusiva do consumidor.
3. A MABE BRASIL ELETRODOMÉSTICOS LTDA não se responsabiliza pelos consequentes do não cumprimento das recomendações constantes neste Manual.
4. Este termo de Garantia é válido apenas para produtos vendidos e utilizados no território brasileiro.
5. Para sua comodidade e agilidade no processo de atendimento, tenha sempre em mãos o Manual de Instruções, o Certificado de Garantia e a Nota Fiscal de Compra deste produto.

Observações Finais:

Decorrido o prazo de garantia, todos os custos de reparos, peças e mão-de-obra relativos ao produto correrão exclusivamente por conta do consumidor. A MABE BRASIL ELETRODOMÉSTICOS LTDA reserva-se o direito de alterar as características gerais, técnicas e estéticas de seus produtos sem aviso prévio.