



## IMPORTANTE

---

### Assistência Técnica

Possuímos uma Rede de Assistência Técnica Autorizada que cobre todo o território nacional, sendo nossos técnicos treinados para melhor atendê-lo. Caso sua Coifa necessite de reparos, consulte a relação de postos autorizados e leve o produto até a oficina mais próxima de sua residência.

### Serviço de Atendimento ao Consumidor

A GE oferece aos seus consumidores o SAC - Serviço de Atendimento ao Consumidor, dispondo-se a esclarecer dúvidas, receber sugestões, críticas e reclamações e a fornecer orientações e esclarecimentos sobre seus produtos, seu uso correto, auxiliando em tudo o que se fizer necessário para a efetiva utilização dos direitos do consumidor. Ligue gratuitamente de todo o território nacional 0800-115151, de 2ª a 6ª das 8:00 às 17:00 e aos sábados das 8:00 às 12:00 ou, se preferir, escreva para o endereço abaixo, ou utilize-se de nosso "e-mail": [sacge@mabebr.com.br](mailto:sacge@mabebr.com.br).

DEPARTAMENTO DE PLANEJAMENTO DE PRODUTOS  
JANEIRO DE 2008-1ª EDIÇÃO

# Manual do Usuário

## COIFA

Modelos: COGE080SPA1IN  
COGE080SPA2IN  
COGE080SPA1MB  
COGE080SPA2MB

### SAC - Serviço de Atendimento ao Consumidor

R. Antonio de Godoy, 88 - 6º andar - São Paulo - SP - CEP: 01034-902

Grande São Paulo: 4004-0114

Demais localidades: 0800 115151

e-mail: [sacge@mabebr.com.br](mailto:sacge@mabebr.com.br)

Leia todas as instruções antes de usar a sua coifa GE. Guarde-as para quaisquer consultas em uso futuro.

Consulte o nosso site:  
[www.geeletrodomesticos.com.br](http://www.geeletrodomesticos.com.br)



imaginação em ação

**Parabéns!****Você adquiriu um Produto com a Qualidade GE.**

Isto, para nós é muito importante, pois os produtos GE são concebidos para fazer parte de sua família por muitos anos, proporcionando-lhe conforto e segurança.

A GE, uma das mais tradicionais e conceituadas empresas do mundo, preza pela qualidade, durabilidade, desempenho e exclusividade dos seus produtos, bem como pela total satisfação dos seus clientes.

Esperamos manter sua preferência pela marca GE, sempre que você precisar de aparelhos de alta qualidade e tecnologia para o seu lar.

Parabéns pela sua escolha.

Estamos felizes em ter um produto GE fazendo parte de sua família.

**IMPORTANTE !****Instalação:**

*Para sua segurança e para o bom funcionamento do sua nova coifa GE, é muito importante a sua correta instalação. Consulte a seção Instruções de Instalação e obtenha maiores detalhes sobre como proceder ao instalar sua nova coifa.*

**Grampeie aqui a sua nota fiscal de compra**

*A comprovação da data de compra original é necessária para a assistência técnica durante o período de garantia.*

**Escreva aqui os números de série e modelo da coifa.**

Modelo N° \_\_\_\_\_  
Série N° \_\_\_\_\_

*Estes números estão localizados na parte interna da coifa.*

**Observações Gerais:**

1. A MABE ELETRODOMÉSTICOS S.A. não autoriza nenhuma pessoa ou entidade a assumir em seu nome, qualquer outra responsabilidade relativa à garantia do produto além das aqui explicitadas.
2. As despesas decorrentes e conseqüentes de instalação de peças que não pertençam ao produto são de responsabilidade única e exclusiva do consumidor.
3. A MABE ELETRODOMÉSTICOS S.A. não se responsabiliza pelas conseqüências do não cumprimento das recomendações constantes neste Manual.
4. Este termo de Garantia é válido apenas para produtos vendidos e utilizados no território brasileiro.
5. Para sua comodidade e agilidade no processo de atendimento, tenha sempre em mãos o Manual de Instruções, o Certificado de Garantia e a Nota Fiscal de Compra deste produto.

**• Observações Finais**

Decorrido o prazo de garantia, todos os custos de reparos, peças e mão-de-obra relativos ao produto correrão exclusivamente por conta do consumidor. A MABE ELETRODOMÉSTICOS S.A. reserva-se o direito de alterar as características gerais, técnicas e estéticas de seus produtos sem aviso prévio.

## Certificado de Garantia

Este Certificado prevê os termos e condições da garantia aplicável Coifa GE. Para que a garantia aqui concedida tenha validade, é indispensável a apresentação deste Certificado e da respectiva Nota Fiscal de Venda do produto. A validade desta garantia também estará condicionada ao cumprimento de todas as recomendações constantes do Manual de Instruções do produto, motivo pelo qual é importante a sua leitura atenta antes da instalação e colocação em funcionamento. A MABE ELETRODOMÉSTICOS S.A., garante ao comprador deste produto em caso de, qualquer defeito de fabricação, a substituição de componentes ou partes, bem como mão-de-obra necessária para eventuais reparos, devidamente constatados, durante o prazo de 12 meses, contados à partir da data de Emissão da Nota Fiscal ao Consumidor, sendo:

- 3 primeiros meses- garantia legal
- 9 últimos meses – garantia especial, concedida pela MABE ELETRODOMÉSTICOS S.A. Tanto a constatação dos defeitos, como os necessários reparos deverão ser promovidos pela Rede de Serviços Autorizada MABE ELETRODOMÉSTICOS S.A., especialmente designada pela MABE ELETRODOMÉSTICOS S.A., conforme constante do Manual de Instruções do Produto.

### Casos em que cessa a garantia:

1. Havendo sinais de violação do produto, remoção e/ou alteração do número de série ou placa etiqueta/placa de identificação do produto.
2. Deixando-se de observar e seguir as especificações e orientações do Manual do Usuário na instalação e durante o uso do produto.
3. Se o aparelho for indevidamente utilizado, sofrer descuidos ou ainda for alterado, modificado ou sofrer reparos e consertos por pessoas ou entidades não credenciadas pela – MABE ELETRODOMÉSTICOS S.A..
4. Utilização do produto para fins comerciais, industriais ou outros, visto que a Coifa foi projetado única e exclusivamente para o uso doméstico.

### Situações não incluídas na Garantia Legal e/ou Especial.

- Despesas de instalação do produto pela Rede Autorizada e/ou por entidades ou pessoas não credenciadas;
- Despesas com transporte do produto até local de instalação; peças e adaptações necessárias à preparação do local para a utilização do produto, ou seja, rede elétrica (componentes e acessórios), aterramento, rede de água e esgoto, alvenaria, bem como suas adaptações;
- Dano decorrente de acidente, ação de agentes da natureza, caso fortuito ou força maior, além de outras hipóteses previstas no Manual de Instruções;
- Peças sujeitas a desgaste natural pelo uso, descartáveis ou consumíveis, peças móveis ou removíveis, tais como: botões de comando, lâmpadas, puxadores, filtros, bem como mão-de-obra utilizada na aplicação das peças e as conseqüentes advindas dessas ocorrências;
- Falhas no funcionamento normal do produto, em função da falta de limpeza e excesso de resíduos, decorrentes da existência de objetos em seu interior, estranhos ao seu funcionamento e finalidade de uso;
- Chamadas relacionadas a orientação de uso constantes no Manual de Instruções ou no próprio produto serão passíveis de cobrança aos Consumidores.

A garantia Especial não cobre: Despesas de deslocamento do Serviço Autorizado quando e se o produto estiver instalado fora do município sede do Serviço Autorizado MABE ELETRODOMÉSTICOS S.A..

## GE e Você:

### UMA PARCERIA DE SERVIÇOS

Oferecemos apoio técnico com serviços de qualidade. Siga as instruções e informações contidas neste manual: elas ajudam a resolver problemas e dúvidas.



#### **LEIA ESTE MANUAL COM ATENÇÃO**

Siga as informações sobre o uso e a manutenção corretos de sua Coifa: isso significa grande economia de tempo e dinheiro durante a vida útil da mesma.



#### **LEIA O CAPÍTULO "ANTES DE CHAMAR O SERVIÇO AUTORIZADO"**

Examine primeiro a nossa tabela de "Dicas para a Solução de Problemas" e, talvez, nem precise chamar a assistência técnica.



#### **CASO NECESSITE DE SERVIÇOS**

Consulte a lista anexa da nossa Rede de Serviços Autorizada GE e chame, com a Nota Fiscal em mãos, o posto mais próximo de sua residência.

Em caso de dúvidas, sugestões, críticas ou reclamações, você pode utilizar-se do nosso **SAC - Serviço de Atendimento ao Consumidor Grande São Paulo: 4004-0114 Demais localidades: 0800-115151** que funciona de segunda a sexta-feira, das 8:00 às 17:00 horas e aos sábados das 8:00 às 12:00 ou, se preferir, contate-nos pelo nosso "e-mail": [sacge@mabebr.com.br](mailto:sacge@mabebr.com.br). Teremos prazer em atendê-lo.

## ÍNDICE

Instruções de Segurança .....	4
Instruções de Instalação .....	6
Conheça sua Coifa .....	6
Instalação .....	7
Conexões Elétricas .....	9
Instruções de Operação .....	10
Manutenção .....	10
Filtro de carvão ativado .....	11
Substituição das lâmpadas .....	11
Antes de chamar a	
Assistência Técnica .....	12
Especificações Técnicas .....	12
Esquema Elétrico .....	13
Termo de garantia .....	14
Suporte ao cliente .....	contracapa

## Instruções de Segurança

Para sua segurança, siga as instruções deste Manual para evitar riscos de choque elétrico e para evitar danos materiais e pessoais. Utilize esta coifa apenas para o fim a que se destina, ou seja, remover os odores do ambiente da cozinha, conforme descrito neste Manual.

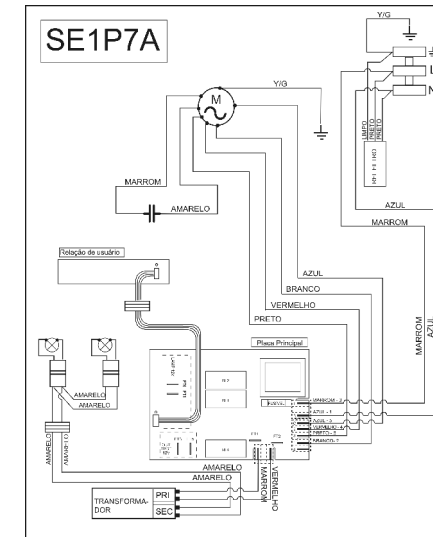
Esta coifa foi preparada para ser instalada na parede, por cima de um fogão de cozinha. Pode ser utilizada na versão aspirante (com exaustão para o exterior) ou na versão filtrante (com reciclagem interna). Devido a complexidade e ao peso do aparelho, aconselha-se que a instalação seja feita por técnicos especializados, respeitando todas as disposições das autoridades competentes, em termos de descarga de ar de evacuação. O fabricante não poderá ser responsabilizado por eventuais danos derivados de uma instalação incorreta ou da não conformidade com as disposições vigentes.

### Precauções para a segurança

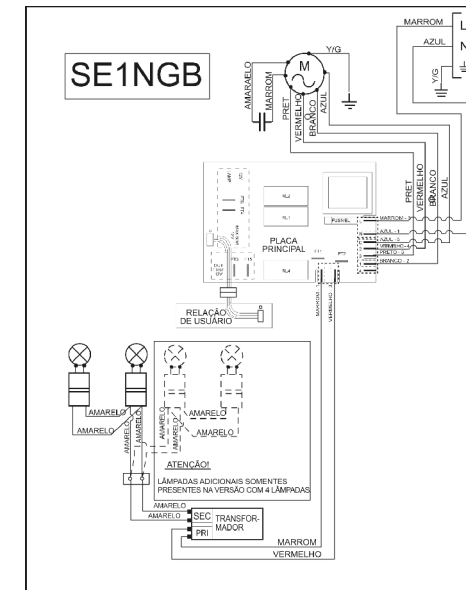
- Após desembalar o produto, mantenha o material de embalagem fora do alcance principalmente de crianças. Especialmente retire o filme plástico sobre as partes de inox.
- Não permita que sua coifa seja manuseada por crianças, mesmo estando desligada.
- Não use a coifa sem antes montar corretamente a tampa com grade.
- O ar aspirado não deverá ser canalizado para tubulações de descarga de exaustão de aparelhos alimentados por energia que não seja a elétrica. Se além da coifa, você usar aparelhos cujo funcionamento não utilize energia elétrica (por exemplo a gás), você deverá assegurar-se de que haja ventilação adequada do ambiente.
- É rigorosamente proibido cozinhar alimentos diretamente na chama embaixo da coifa. O emprego de chama livre danificará os filtros e poderá provocar incêndios e portanto deverá ser evitado em qualquer caso.
- Controle as frigideiras ao utilizá-las: o óleo muito aquecido pode inflamar-se. Para os requisitos técnicos e de segurança que deverão ser adotados para a exaustão da fumaça e vapores, siga, rigorosamente, os regulamentos das autoridades competentes locais.
- Verifique se a tensão de rede corresponde à indicada na etiqueta de características.
- Certifique-se de que a instalação elétrica de sua casa possui aterramento adequado.
- Para qualquer operação de limpeza ou de manutenção, desligue a coifa retirando o cabo de força da tomada ou desligando o disjuntor da alimentação geral.
- Jamais limpe a sua coifa com fluídos inflamáveis como álcool, querosene, gasolina, thinner, varsol, solventes, ou com produtos químicos ou abrasivos como ácidos ou vinagres. Além disso mantenha esses produtos afastados de sua coifa pois podem provocar incêndio.

## Esquema elétrico

### COGE080SPA1IN/MB



### COGE080SPA2IN/MB



### Antes de Chamar a Assistência Técnica

A Rede de Assistência Técnica Autorizada está a sua disposição para qualquer irregularidade de funcionamento que eventualmente ocorra em sua Coifa. Antes de chamar o técnico, verifique na tabela abaixo, os problemas mais comuns e suas possíveis causas que poderão ser, facilmente, sanadas:

PROBLEMA	POSSÍVEIS CAUSAS(Verificar se)
Coifa não funciona.	Não há falta de energia elétrica?
Funcionamento não satisfatório quanto à purificação do ar.	O Filtro antigordura não está saturado de gordura? O Filtro de Carvão Ativado foi substituído recentemente? Há algum objeto obstruindo a saída de ar do aparelho?
Ruído excessivo.	O aparelho está bem fixado?
Lâmpada não acende.	Não há falta de energia elétrica? A lâmpada não está queimada ou com mau contato?

### Especificações Técnicas

MARCA	GE PROFILE	GE PROFILE
MODELO	METAL BLACK	METAL BLAU
Código Produto 127 Volts/60Hz	COGE080SPA1IN	COGE080SPA1MB
Código Produto 220 Volts/60Hz	COGE080SPA2IN	COGE080SPA2MB
<b>APARÊNCIA</b>		
Cor	Aço Inox / Cristal Preto	Aço Inox / Cristal Azul
Tipo Parede	Parede	Parede
Controles	Soft Push Button	Soft Push Button
<b>CARACTERÍSTICAS</b>		
Sistema de extração	Turbina	Turbina
Caixa de extração	Selada	Selada
Filtro de carvão ativado	Opcional	Opcional
Filtro lavável tipo gancho	SIM	SIM
Filtro regenerativo	Opcional	Opcional
Extrator	SIM	SIM
Purificador	SIM	SIM
Capacidade de extração m³/h (com filtro de ar)	590	590
Velocidade 1	200	200
Velocidade 2	360	360
Velocidade 3	590	590
Capacidade de extração m³/h (com filtro de carvão ativado)	400	400
Velocidade 1	158	158
Velocidade 2	246	246
Velocidade 3	400	400
Capacidade de extração m³/h (função depurador)	630	630
Velocidade 1	230	230
Velocidade 2	380	380
Velocidade 3	630	630
Duto de extração ajustável	SIM	SIM
Kit de isolamento de som	SIM	SIM
Variador de velocidades	SIM	SIM
Velocidades	3	3
Iluminação por lâmpadas halogênicas	2 de 20W	2 de 20W
Alimentação (Vc.al)/Frequência (Hz)	127/60 e 220/60	127/60 e 220/60
Potência (watts)	270/290	270/290
<b>DIMENSÕES DO PRODUTO</b>		
Altura (cm ajustável)	105/158,3	105/158,3
Profundidade (cm)	33,7	33,7
Largura (cm)	79,7	79,7
Peso (kg)	27,6	27,6
<b>DIMENSÕES DA EMBALAGEM</b>		
Altura (cm)	44	44
Profundidade (cm)	104,5	104,5
Largura (cm)	96	96
Peso (kg)	38,5	38,5


- Não deixe chamas, livres e intensas, acesas embaixo da coifa quando esta estiver em funcionamento; ao retirar as painéis do fogo, apague a chama ou reduza-a ao mínimo, deixando-a, nessas condições, somente durante um período de tempo muito curto e mantendo-a sob observação.
- Regule a chama para evitar que ultrapasse o diâmetro do fundo das painéis: assim, poupa-se energia e evitam-se concentrações de calor perigosas.

Em caso de incêndio, desligue todos os botões e o regulador de pressão do gás; abafe as chamas colocando uma tampa de panela, pano molhado ou jogando sal. Nunca jogue água pois, em contato com a gordura quente, ela se espalha, podendo causar queimaduras.

Tenha sempre a mão os produtos de primeiros socorros para atender eventuais acidentes por queimaduras. Informe-se sobre os procedimentos e produtos para agir nesses casos.

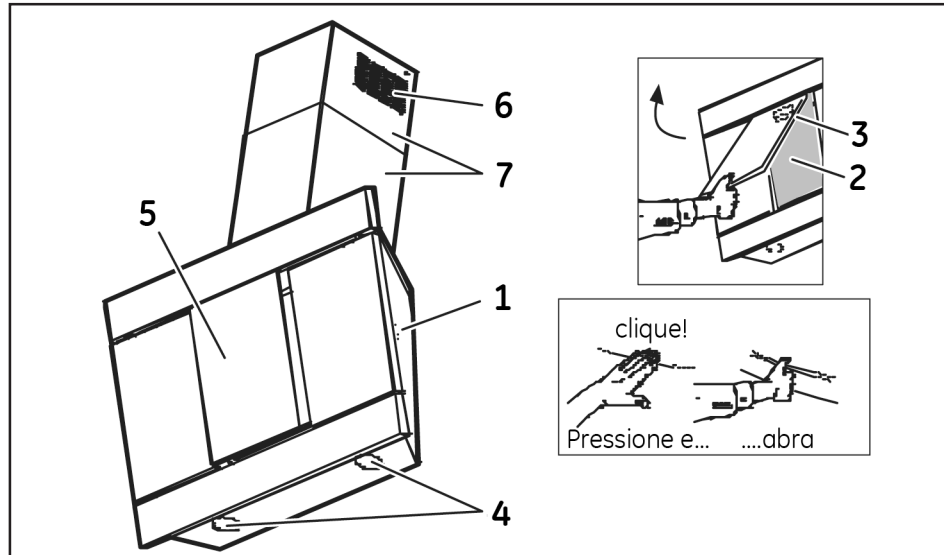


### ATENÇÃO:

O símbolo , impresso no produto ou em documentos incluídos no produto, indica que não se pode tratar este produto como resíduo doméstico. Será necessário entregá-lo no ponto de coleta para reciclagem de aparelhos elétricos ou eletrônicos. Desfaça-se dele seguindo as regras e normas ambientais para eliminação de resíduos. Para obter informação mais detalhada sobre o tratamento, recuperação e reciclagem deste produto, entre em contato com a Prefeitura, com o serviço de eliminação de resíduos urbanos ou o revendedor onde comprou o produto. A correta eliminação deste produto evita consequências negativas para o meio ambiente e a saúde.

## Instruções de Instalação

## Conheça a sua Coifa GE



A sua coifa GE é composta de:

- 1 Painel de controles
- 2 Filtro antigordura
- 3 Alavanca para desprender o filtro antigordura
- 4 Lâmpada halógena
- 5 Proteção contra vapores
- 6 Saída do ar
- 7 Tubo telescópico de exaustão

Consulte as ilustrações com as respectivas indicações. Siga, rigorosamente, as instruções indicadas neste manual. A MABE Eletrodomésticos não se responsabilizará em caso de inconveniências, danos ou incêndios causados pela não obediência das instruções contidas neste manual.

A coifa deverá ser instalada a uma distância de 40 cm, pelo menos, da mesa de cozimento, no caso de fogões ou grelhas elétricas, e a uma distância de 65 cm, pelo menos, da mesa de cozimento no caso de fogões ou grelhas a gás ou mistas.

## Filtro de carvão ativado (somente para a versão filtrante)

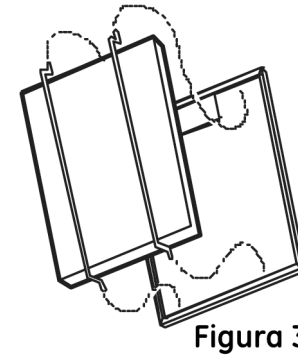


Figura 3

Retém os odores desagradáveis produzidos pelo cozimento dos alimentos. O filtro de carvão poderá ser lavado, a cada dois meses, com água quente e detergentes adequados ou em lava-louças a 65°C (para a lavagem em lava-louças, faça o ciclo de lavagem completo sem pratos no seu interior). Para retirar a água ainda presente no filtro, sacuda-o, com cuidado, sem danificá-lo e coloque-o no forno a 100°C, durante 10 minutos, para secá-lo completamente. Troque o almofadado a cada 3 anos e cada vez que a tela estiver danificada.

Instalação (veja Figura 3)

Abra a tela para vapores e retire o filtro antigordura. Instale o filtro de carvão no verso do filtro antigordura e fixe com duas varetas.

**ATENÇÃO:**

- As varetas estão incluídas na fabricação do filtro de carvão e não na coifa.

Para desmontar o filtro proceda no sentido inverso ao descrito.

## Substituição das lâmpadas

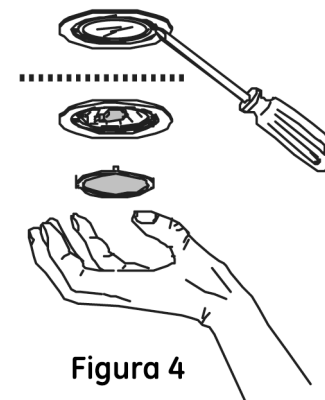


Figura 4

Antes de substituir as lâmpadas, certifique-se de que a coifa não esteja conectada à tomada elétrica e que as lâmpadas estejam frias.

Retire a tampa das lâmpadas alavancando-as com uma chave de fenda ou com uma ferramenta semelhante (veja Figura 4). Substitua a lâmpada queimada. Use somente lâmpadas halógenas de 20W (G4) evitando, com cuidado, tocá-las nos bulbos, com as mãos.

Para fechar a tampa das lâmpadas, pressione-a levemente. Se as lâmpada não acenderem, certifique-se de que as instalou de maneira correta, antes de chamar o Serviço Autorizado.

## Instruções de Operação

Para selecionar as funções da coifa basta pressionar as teclas.

Use a potência maior de aspiração no caso de alta concentração de fumaça e vapores produzidos pelo cozimento dos alimentos. Aconselhamos ligar a aspiração, 5 minutos antes de iniciar o cozimento dos alimentos e deixá-la, em funcionamento, por outros 15 minutos.

A tela de vapores deverá estar sempre fechada e somente deverá ser aberta para manutenção (por exemplo limpeza ou substituição dos filtros). No caso de eventuais anomalias no funcionamento da coifa, antes de entrar em contato com o Serviço Autorizado, desligue o aparelho da tomada elétrica, durante 5 segundos e, então volte a ligá-lo novamente. Se a anomalia no funcionamento persistir, contate o Serviço Autorizado.

## Manutenção



### ATENÇÃO:

- Antes de qualquer trabalho de manutenção da coifa, desconecte-a da tomada elétrica.

#### Limpeza

A coifa deverá ser limpa frequentemente tanto externa como internamente.

Para limpá-la, use um pano limpo embebido em álcool e detergentes líquidos neutros.

Evite o uso de produtos que contenham abrasivos.

### ATENÇÃO:

- Se não forem respeitadas as normas de limpeza da coifa e a substituição dos filtros, poderá ocorrer risco de incêndio. É necessário o atendimento às instruções indicadas.

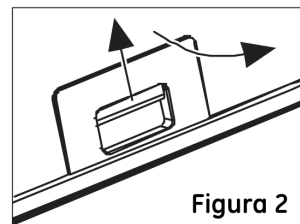
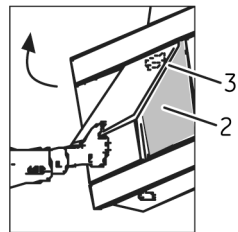
#### Tela para vapores

A tela de vapores deverá estar sempre fechada e somente deverá ser aberta para manutenção (por exemplo limpeza ou substituição dos filtros).

Para abri-la pressione firmemente a parte inferior da tela para vapores e em seguida, estando solta da trava leve-a para cima. Para fechá-la leve-a para baixo, pressione firmemente e certifique-se de que ela está engatada.

#### Filtro antigordura

Limpe-o uma vez por mês, com detergentes neutros não abrasivos, manualmente ou em lava-louças em temperaturas baixas e com ciclo curto. Com a lavagem em lava-louças, o filtro antigordura metálico poderá perder sua cor mas suas características de filtragem não serão alteradas. Para retirar o filtro (figura 2), abra a tela para vapores, puxe para cima a alavanca e retire o filtro.



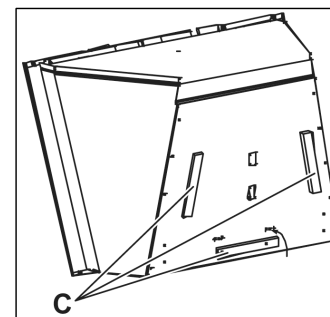
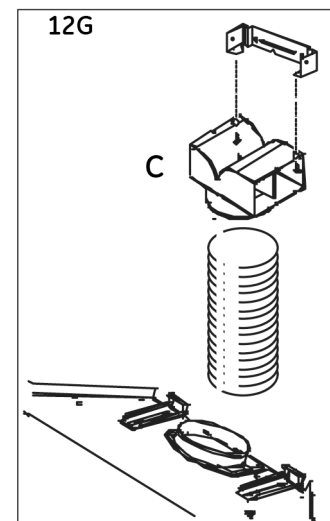
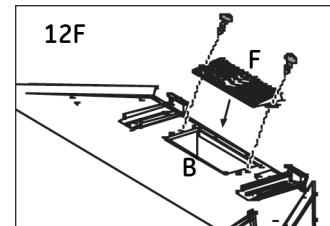
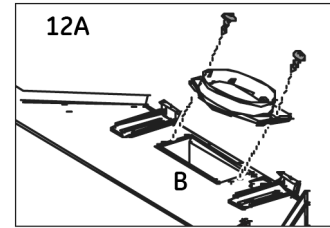
## Instalação

**Certifique-se de que a energia elétrica de toda a casa tenha sido desligada durante a instalação.**

Se a coifa for utilizada na sua versão **ASPIRANTE**, será necessário ter um tubo de evacuação que conecte a saída superior B a um duto de evacuação conectado diretamente ao exterior. Nesse caso, deverá ser instalado um anel de fixação (12A) na abertura de saída B.

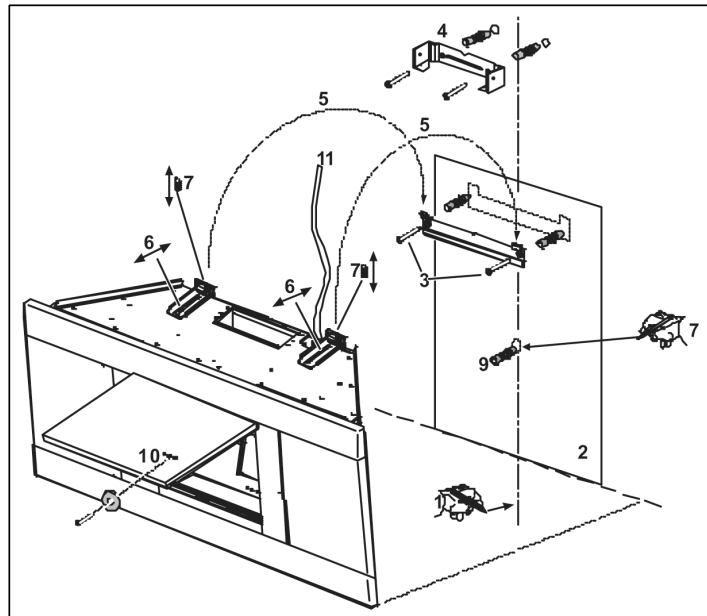
Se a coifa for utilizada na sua versão **FILTRANTE**, a fumaça e o vapor recirculam através do defletor F (12F).

É possível utilizar outro defletor C (12G) incluído no produto. Nesse caso, deverá ser conectado na abertura de saída B com um duto de evacuação. As buchas de fixação vêm incluídas no produto para fixar a coifa e seus acessórios, em diferentes tipos de paredes ou tetos. Entretanto, um técnico especializado deverá verificar as características dos materiais relativos ao tipo de parede ou teto. A parede ou teto deverão ser suficientemente fortes para aguentar e manter o peso da coifa e de seus acessórios. Não recubra a coifa e seus acessórios à parede com azulejos, massa de vidraceiro ou adesivos. Para a versão filtrante, é opcional o uso de tubo de exaustão.



- Coloque 3 cintas adesivadas C na parte superior da coifa. Trace uma linha no centro da parede para facilitar a montagem (1), coloque a parte superior da abertura de modo que a linha central da coifa se corresponda com a linha central traçada anteriormente e tal que a parte inferior da grade corresponda com a parte inferior da coifa uma vez instalada (2).

- Faça dois furos na parede usando uma broca de diâmetro 8 mm e fixe, na parede, a trava que sustenta a coifa com duas buchas de fixação e parafusos (3).
- Abra a tela de vapor e retire o filtro antigordura (veja as instruções correspondentes). Fixe, na parede, a trava do tubo telescópico de exaustão, com duas buchas de fixação e parafusos (4).



- Acople a coifa (5), regule a posição (6 e 7) e marque um ponto no interior da coifa para fixá-la definitivamente. Retire a coifa e faça um furo de 8mm de diâmetro (9), insira a bucha de fixação na parede, coloque novamente a coifa e fixe-a definitivamente com um parafuso (10).
- Ligue a energia elétrica (11), mas deixe a coifa desconectada da tomada. Se a coifa for usada na versão aspirante, instale a placa fornecida no conjunto de acessórios na abertura de saída da coifa (12A versão aspirante; instalar também um tubo de evacuação de fumaça e vapores, de tamanho adequado) em substituição do defletor (12F ou 12G da versão filtrante).
- Instale novamente o filtro antigordura e feche a tela para o vapor.

8

**ATENÇÃO:**

*Se a coifa for usada na sua versão aspirante, então retire o filtro de carvão ativado e os elementos para fixação encontrados no conjunto de acessórios (na parte posterior do filtro antigordura consulte a seção correspondente). Se a coifa for usada na sua versão filtrante, então certifique-se de que o filtro de carvão ativado se encontre já instalado na parte posterior do filtro antigordura, caso contrário compre e instale-o.*

- Instale e fixe a tampa superior com três parafusos (13).
- Fixe o tubo telescópico de exaustão (14a) e as travas (14b) com dois parafusos.
- Leve a seção inferior do tubo telescópico de exaustão para conectá-la ao extremo superior da coifa.

**Conexões elétricas**

A tensão de rede deverá corresponder àquela indicada na etiqueta de características, encontrada no interior da coifa. Se for incluído um cabo de alimentação com plugue na extremidade, então conecte-o a uma tomada de tensão, conforme a norma ABNT/NBR 5410 - Seção "aterramento" e situado em local de fácil acesso.

Se forem incluídos cabos soltos (conexão direta à rede elétrica), então instale um interruptor bipolar padrão, em local de fácil acesso, com uma distância maior do que 3mm entre os contatos do interruptor.

**ATENÇÃO:**

- ***Se o cabo de força estiver danificado, recomendamos que ele seja substituído apenas por pessoal qualificado do Serviço Autorizado MABE ELETRODOMÉSTICOS S.A..***

9