

# Manual de Instruções

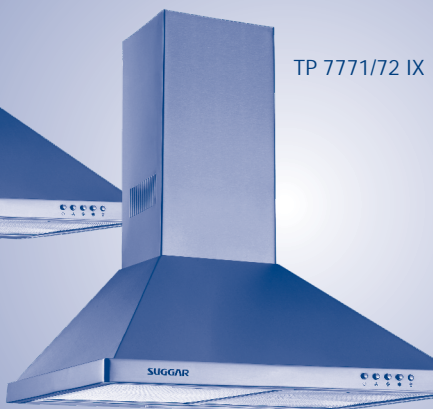
Termo de Garantia

## COIFA TOPÁZIO

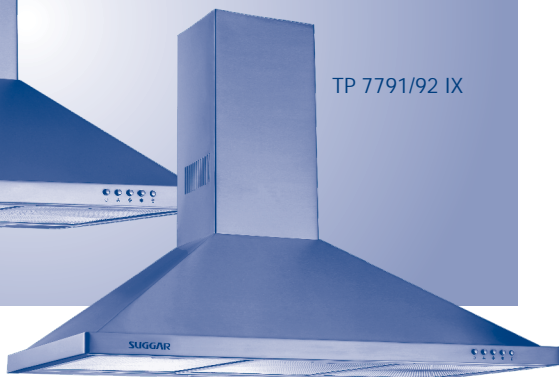
TP 7761/62 IX



TP 7771/72 IX



TP 7791/92 IX



Antes de ligar sua Coifa Suggar, leia atentamente as informações contidas neste manual.

**SUGGAR**  
eletrodomésticos  
[www.suggar.com.br](http://www.suggar.com.br)



REV. 02-09

## TERMO DE GARANTIA

Este produto será garantido pela Suggar, pelo prazo de 1 ano, já incluso a garantia legal de 90 dias, a partir da data de emissão da Nota Fiscal da compra, contra eventuais defeitos de fabricação ou de peças.

A Nota Fiscal de compra deste produto é parte integrante da presente garantia. Sua primeira via deve ser apresentada pelo consumidor, no caso do uso da garantia.

Os consertos em garantia somente poderão ser efetuados por um Posto de Assistência Técnica Suggar. A relação dos Postos Autorizados encontra-se no verso deste manual e no site [www.suggar.com.br](http://www.suggar.com.br).

As despesas de transporte do produto, até o posto autorizado mais próximo, são de responsabilidade do consumidor (inclusive nas cidades que não possuam postos autorizados).

A Suggar é responsável pela definição das peças e reparos necessários para a solução do problema.

Durante a garantia, os reparos necessários, de acordo com a avaliação da Suggar, não terão custo para o consumidor

O aparelho somente poderá ser reparado pelos técnicos dos Postos Autorizados Suggar (P.A.S), ou por pessoas credenciadas pela Suggar.

### **Esta garantia não cobre danos causados por:**

01 - Danos sofridos pelo produto, ou seus acessórios, em consequência de acidentes, manuseio ou uso incorreto ou em desacordo com as recomendações do seu manual.

02 - Problemas com o fio de alimentação, causados por falta de observação às instruções de segurança.

03 - Produto que tenha sido aberto, examinado, alterado ou consertado por pessoas ou oficinas não autorizadas.

04 - Produtos que foram danificados por uso não-doméstico.

05 - Ligações feitas em voltagem diferente da especificada no aparelho, o que invalidará a garantia dos componentes danificados, bem como avarias oriundas de maus tratos, choques bruscos e agentes cuja origem seja transporte, armazenamento indevido ou, ainda, forças da natureza (enchentes, sobrecargas elétricas, raios, etc.)

Ao solicitar atendimento em garantia, tenha em mãos a Nota Fiscal de compra, verifique o problema e explique-o detalhadamente.

As fotos, ilustrações e especificações técnicas, aqui descritas, poderão ser modificadas sem prévio aviso.

## ÍNDICE

CUIDADOS INICIAIS .....	4
INSTRUÇÕES PARA INSTALAÇÃO .....	4
UTILIZAÇÃO .....	5
MANUTENÇÃO .....	5
ADVERTÊNCIA .....	5
CARACTERÍSTICAS .....	6
INSTALAÇÃO E UTILIZAÇÃO .....	8
MANUTENÇÃO DOS COMPONENTES .....	11
REDE DE ASSISTÊNCIA TÉCNICA AUTORIZADA .....	14

## Obrigado por escolher a Suggar!

Neste manual, você encontra todas as informações sobre sua coifa. Antes de usá-la, leia atentamente as instruções e guarde-o para futuras consultas.

A Suggar Eletrodomésticos cumprimenta você pela aquisição da COIFA SUGGAR.

Ao comprar eletrodomésticos, lembre-se da marca Suggar.

A Suggar tem uma linha completa de produtos, todos com a mesma qualidade do Suggar da Suggar, o depurador mais vendido do país.

### CUIDADOS INICIAIS

- Antes de ligar a sua Coifa Suggar, verifique se a voltagem da rede é a mesma do aparelho, 127V ou 220 V 60Hz.
- Evite o uso de extensões e não ligue vários aparelhos na mesma tomada.
- Certifique-se de que a tomada elétrica esteja em boas condições de uso.
- Antes de prosseguir com a instalação, remova as telas filtrantes.
- Antes de iniciar a furação na parede para colocação das buchas ou duto flexível, certifique-se com o proprietário do imóvel se não existe nenhum cano de água ou gás passando pelo local.

### INSTRUÇÕES PARA INSTALAÇÃO

O fabricante não se responsabiliza por nenhuma avaria decorrente da instalação incorreta ou inadequada.

Leia por gentileza este manual de instruções, antes de instalar e utilizar esta coifa de cozinha. Guarde este manual de instruções em lugar seguro, para futuras consultas.

Esta coifa de cozinha pode ser utilizada tanto no **Modo Coifa** (conduzindo os vapores para o exterior) quanto no **Modo Depurador** (reciclagem interna). A escolha fica a critério do cliente.

Os serviços de instalação e manutenção só devem ser realizados por um técnico de manutenção treinado.

Verifique se a voltagem da rede externa corresponde à voltagem indicada na placa de especificações fixada no interior da coifa.

Verifique se a fiação da residência garante o aterramento adequado.

Não conecte a coifa a dutos exaustores que conduzem vapores de combustão (caldeiras, lareiras etc.).

Se a coifa for utilizada em conjunto com utensílios que não são elétricos (ex: utensílios movidos a gás), deverá ser garantido um volume de areação suficiente no ambiente, para prevenir o retorno dos vapores extraídos. A cozinha deverá ter abertura direta com o ar livre, para assegurar a entrada de ar puro.

A distância mínima entre a coifa e o fogão deverá ser de 750 mm, se o fogão for a gás, ou de 650 mm se for elétrico.

**OBSERVAÇÃO:** Levando-se em conta o peso excessivo, são necessárias duas ou mais pessoas para instalar ou carregar este utensílio. O desrespeito a esta recomendação pode ocasionar lesões físicas.

## UTILIZAÇÃO

A coifa de cozinha foi projetada exclusivamente para uso residencial, para eliminar vapores de cozinha.

Nunca utilize a coifa para outras finalidades além daquela para a qual ela foi projetada.

Nunca deixe chamas altas desprotegidas sob a coifa, quando a mesma estiver funcionando.

Regule a intensidade da chama de forma que ela incida apenas no fundo da panela ou frigideira; certifique-se de que a chama não atinja as laterais da panela ou frigideira.

As frigideiras profundas devem ser continuamente vigiadas quando em uso: o óleo superaquecido pode pegar fogo.

A coifa não deve ser usada por crianças ou pessoas que não saibam usá-la corretamente.

## MANUTENÇÃO

A manutenção adequada da Coifa irá garantir o funcionamento adequado do utensílio.

Desconecte a coifa da rede elétrica, antes de realizar qualquer serviço de manutenção.

Limpe e/ou substitua os filtros de gordura de alumínio e os filtros de carvão ativado, após os intervalos especificados.

Limpe a coifa usando um pano úmido e um detergente neutro.

**DESCARTE:** Não descarte este produto em um depósito de lixo não seletivo. Os materiais utilizados na construção da coifa exigem tratamento especial.

## ADVERTÊNCIA

Os utensílios elétricos podem ser perigosos, em determinadas situações.

- Não examine o estado dos filtros com a coifa de cozinha em funcionamento.

- Não toque nas lâmpadas, logo depois de usar a coifa.

- Não desligue o utensílio quando estiver com as mãos úmidas.

- Evite chamas desprotegidas, já que são prejudiciais aos filtros e constituem um risco de incêndio.

- Vigie constantemente a fritura dos alimentos, para evitar que o óleo superaquecido se transforme em um risco de incêndio.

- Desligue a alimentação elétrica, antes de realizar qualquer tipo de manutenção.

- As crianças não compreendem os riscos que os aparelhos elétricos oferecem. Conseqüentemente, só devem utilizar o utensílio sob a supervisão de um adulto ou mantenha-o fora do alcance das crianças.

- Não use este produto em áreas externas.

- Este utensílio não deve ser usado por pessoas (inclusive crianças) portadoras de deficiências físicas, sensoriais ou mentais, ou pessoas carentes de experiência e instrução, a menos que elas tenham recebido instruções ou supervisão referentes ao uso do utensílio, por uma pessoa responsável pela sua segurança. As crianças deverão ser supervisionadas para assegurar que não brinquem com o aparelho.

- Deverá haver uma ventilação adequada do ambiente, quando a coifa for usada ao mesmo tempo em que os fogões que consomem gás ou outros combustíveis.

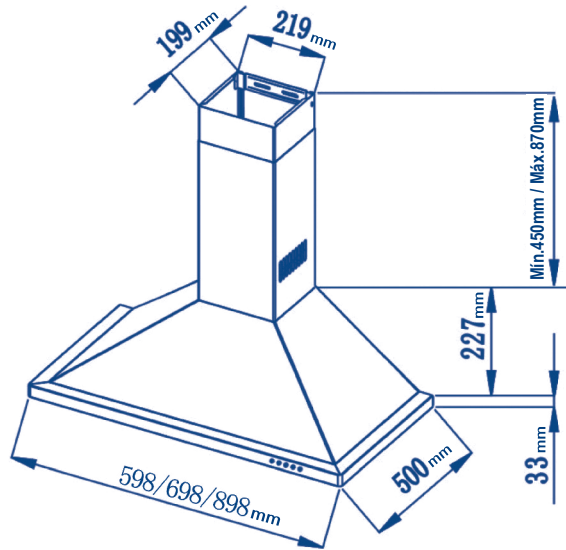
- Haverá risco de incêndio, se a limpeza não for realizada de acordo com as instruções.

- Não flambe alimentos sob a coifa.

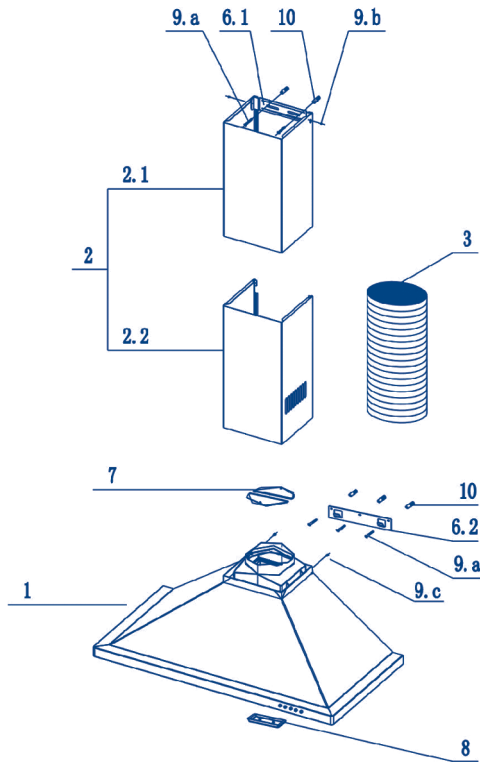
- O ar aspirado não deverá ser descarregado em um duto utilizado na exaustão de vapores gerados por utensílios que consomem gás ou outros combustíveis.

# CARACTERÍSTICAS

DIMENSÕES:



COMPONENTES:



REF.	QTDE.	COMPONENTES DO PRODUTO
1	1 peça	Corpo completo da coifa, com controles, luzes, ventilador, filtros, adaptador de saída de ar.
2	1 conjunto	Chaminé Telescópica, abrangendo:
2.1	1 peça	Topo da Chaminé Decorativa
2.2	1 peça	Fundo da Chaminé Decorativa
3	1 peça	Duto Exaustor de Plástico ou Alumínio
4	1 conjunto	Filtro de carvão ativado
5	1 peça	Tampa do telhado

REF.	QTDE.	COMPONENTES DE INSTALAÇÃO
6.1	1 peça	Suporte de montagem da chaminé
6.2	1 peça	Suporte de montagem da coifa
7	1 conjunto	Defletores (flaps)
8	1 peça	Coletor de óleo
9.a	5 peças	Parafusos de montagem (ST 5 x 50mm)
9.b	2 peças	Parafusos de montagem da chaminé (M 4 x 10mm)
9.c	2 peças	Parafusos de fixação do fundo da chaminé (ST 4 x 10mm)
10	5 peças	Buchas de fixação

REF.	QTDE.	DOCUMENTOS
14	1 peça	Manual de Instruções

# INSTALAÇÃO E UTILIZAÇÃO

## Observação 1:

Retire cuidadosamente a película protetora de plástico que recobre todas as superfícies externas da coifa e da chaminé, antes da instalação final.

## Observação 2:

São necessárias pelo menos duas pessoas para montar a coifa.

## PERFURAÇÃO DA PAREDE E SUPORTES DE MONTAGEM (X=Y-217)

1. Trace uma linha vertical na parede de sustentação, até o teto ou até onde for viável, no centro da área onde a coifa será instalada.

2. Trace uma linha horizontal 650 mm acima do fogão elétrico ou 750 mm acima do fogão a gás.

3. Apóie o suporte de montagem da chaminé 6.1 na parede, conforme ilustrado, aproximadamente 20 mm de distância do teto ou do limite superior, alinhando o centro do suporte (entalhe) com a linha de referência vertical.

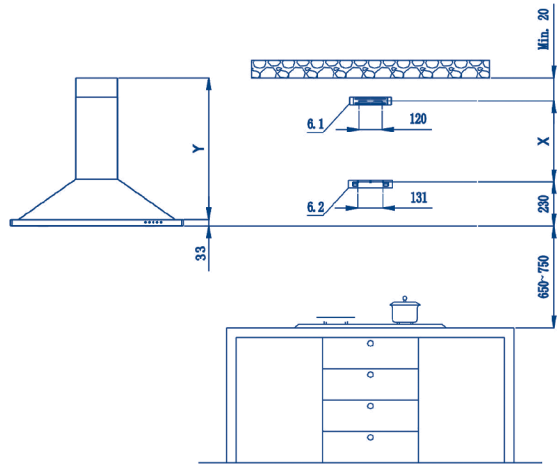
4. Marque a parede no centro dos orifícios do suporte.

5. Apóie o suporte de montagem da coifa (6.2) na parede, conforme ilustrado, alinhando o entalhe central com a linha vertical de referência.

6. Marque a parede no centro dos orifícios do suporte.

7. Perfure orifícios de  $\varnothing 10$  mm, em todos os centros dos orifícios demarcados.

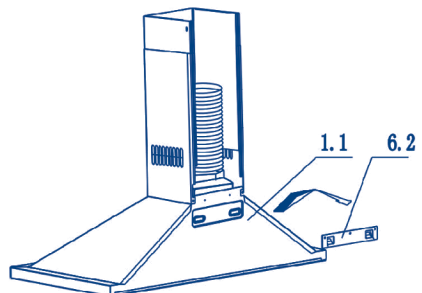
8. Fixe os dois suportes usando as buchas e os parafusos de montagem.



## MONTAGEM DO CORPO DA COIFA

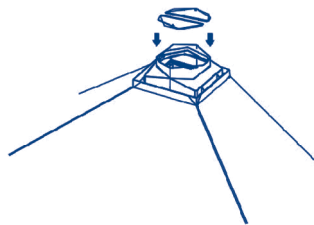
1. Encaixe o corpo da coifa no suporte de montagem 6.2, conforme ilustrado.

2. Equilibre o corpo da coifa sobre o suporte de montagem, ajustando-o levemente. Abaixar a coifa delicadamente, até ela se engatar firmemente no suporte.



## FIXAÇÃO DOS DEFLETORES (FLAPS)

1. Fixe os defletores (flaps) no adaptador de saída do ar.
2. Verifique se os defletores (flaps) se encaixaram corretamente no adaptador de saída do ar, abrindo-os e fechando-os.

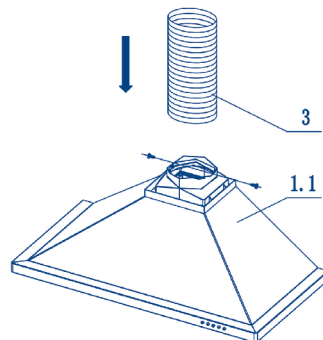


## FIXAÇÃO DO DUTO

### CUIDADO:

Utilize apenas tubulações metálicas, para minimizar o risco de incêndio.

1. Encaixe uma seção de duto cilíndrico de  $\varnothing 150$  mm, de comprimento adequado, na área rebaixada do adaptador de saída do ar.
2. Fixe o duto valendo-se dos dois parafusos já fixados nos dois lados do adaptador de saída do ar. Certifique-se de que o duto ficou firmemente fixado.



## CONEXÕES

### SISTEMA EXAUSTOR NO MODO CHAMINÉ

### CUIDADO:

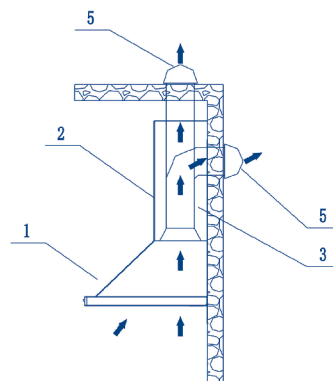
Somente usar tubulações metálicas, para reduzir o risco de incêndio.

1. Decida por onde vai passar o duto entre a coifa e o exterior.
2. Um duto curto e reto permitirá que a coifa funcione mais eficientemente.
3. Os dutos mais longos, os cotovelos e as seções de transição irão reduzir o rendimento da coifa. Use-os o mínimo possível. Poderá ser necessário usar uma tubulação de diâmetro maior, se o duto de saída for muito longo.

4. Encaixe uma seção de duto cilíndrico de  $\varnothing 150$  mm, de comprimento adequado, no adaptador de saída do ar.

5. O ar não deverá ser descarregado em dutos exaustores que conduzem vapores de combustão de utensílios movidos a gás ou outros combustíveis. Deverão ser respeitados os regulamentos referentes à descarga do ar aquecido.

6. Instale a tampa de teto ou parede. Conecte o duto metálico cilíndrico à tampa e desça em direção à coifa. Use fita adesiva para dutos, para vedar as juntas entre as seções de tubulação.

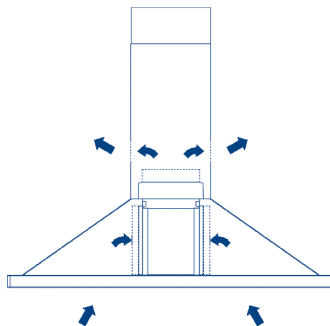


## MODO DEPURADOR

### CUIDADO:

Não use tubulações de plástico ou metal rígido.

1. Determine o comprimento da tubulação flexível de alumínio. Encaixe um duto cilíndrico de  $\varnothing 150$  mm, de comprimento adequado, no adaptador de saída do ar.
2. Instale o filtro de carvão ativado.
3. Lembre-se de que o ar irá escapar pelas duas grades existentes nas laterais do topo da chaminé decorativa.



### CONEXÃO ELÉTRICA

- A fiação deverá ser instalada por uma ou mais pessoas qualificadas, de acordo com todos os códigos e normas aplicáveis. **Desligue a chave geral antes de instalar a fiação.**

- Se o cabo de alimentação estiver danificado, ele terá que ser substituído pelo fabricante, pela assistência técnica autorizada ou por uma pessoa igualmente qualificada, para se evitar risco de incêndio.

- Não use nenhuma extensão elétrica, para alongar o cabo de alimentação fornecido com a coifa.

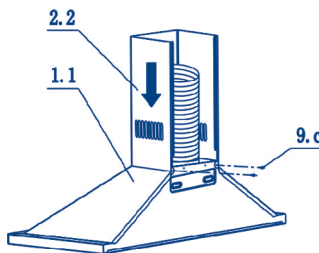
- O aterramento desta coifa é obrigatório. Não corte o pino terra da tomada.

## CONJUNTO INCLUINDO CHAMINÉ TELESCÓPICA

### FUNDO DA CHAMINÉ DECORATIVA

1. Deslize cuidadosamente o fundo da chaminé decorativa 2.2, por fora do topo da chaminé decorativa 2.1. Encaixe cuidadosamente o fundo da chaminé decorativa 2.2, na área rebaixada existente no topo do corpo da coifa.

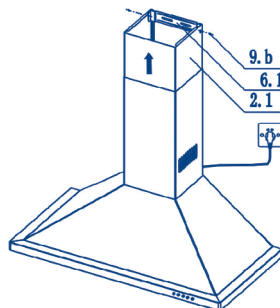
2. Fixe o Fundo da Chaminé Decorativa 2.2, com os três parafusos (9.c) fornecidos, por dentro do corpo da coifa.



### TOPO DA CHAMINÉ DECORATIVA

1. Deslize o topo da chaminé decorativa 2.1, dentro do fundo da chaminé decorativa 2.2.

2. Fixe o topo decorativo no suporte de montagem da chaminé 6.1, já fixado na parede pelos dois parafusos do suporte (9.b).



## OPERAÇÃO DOS CONTROLES

- A coifa é ligada pressionando-se a tecla da velocidade escolhida, existente no painel frontal.
- Para efetuar a troca de velocidade, basta pressionar o botão da nova velocidade.
- O botão da iluminação permite ligar e desligar as lâmpadas.
- A coifa é desligada pressionando o botão existente no painel frontal.

- 0 - DESLIGADO
- 1 - VELOCIDADE BAIXA
- 2 - VELOCIDADE MÉDIA
- 3 - VELOCIDADE ALTA
- 4 - ILUMINAÇÃO



## MANUTENÇÃO DOS COMPONENTES

### FILTROS RETENTORES DE GORDURA

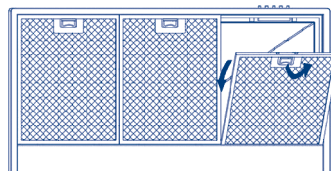
- Os filtros retentores da gordura deverão ser limpos freqüentemente (a cada dois meses ou mais freqüentemente, se a coifa for muito usada). Use uma solução detergente aquecida.
- Os filtros retentores de gordura são laváveis.

1. Retire os filtros retentores de gordura um por um, puxando as travas para fora. Isso desprenderá o filtro da coifa. Incline o filtro para baixo e retire-o.

2. Lave os filtros, tendo o cuidado de não deformá-los. Deixe-os secar bem antes da reinstalação.

3. Quando reinstalar os filtros, certifique-se de as alças fiquem visíveis pelo lado de fora.

4. Para instalar os filtros retentores de gordura, encaixe as lingüetas nas fendas existentes na coifa. Puxe a trava para fora, encaixe o filtro no lugar e solte a trava. Certifique-se de que os filtros ficaram firmemente encaixados, depois de montados.

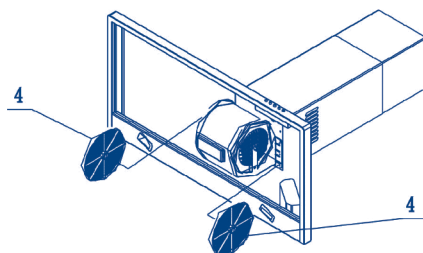


### FILTROS DE CARVÃO ATIVADO

Este filtro não é lavável, não pode ser recuperado e deve ser substituído aproximadamente a cada 3 meses, ou mais freqüentemente se a coifa for muito usada.

1. Instale o filtro de carvão ativado encaixando-o na fenda e girando-o.

2. Instale os filtros retentores da gordura, depois de instalar o filtro de carvão ativado.



## LÂMPADAS COMUNS

Esta coifa requer duas lâmpadas comuns (Tipo E14 de 15W no máximo).

**ADVERTÊNCIA:** Desligue sempre a alimentação elétrica, antes de realizar qualquer tipo de manutenção no utensílio.

Para trocar as lâmpadas:

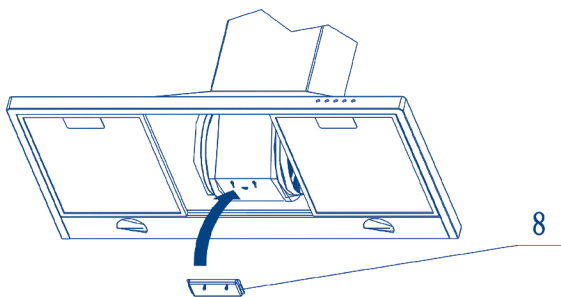
1. Retire as lâmpadas comuns com a mão.
2. Instale uma lâmpada nova do Tipo E14 de 15W no máximo. Não toque na lâmpada com as mãos desprotegidas!

### **CUIDADO:**

AS LÂMPADAS PODEM ESTAR QUENTES. TENHA CUIDADO QUANDO AS SUBSTITUIR.

## COLETOR DO ÓLEO

1. Instale o coletor do óleo e trave-o no ciclone da ventoinha.
2. O coletor do óleo deve ser limpo freqüentemente. O nível do óleo coletado não deverá passar da metade do coletor. Use uma solução detergente aquecida para lavar o depósito.
3. Deixe o coletor secar bem, antes de reinstalá-lo.



## LIMPEZA DA COIFA

O aço inoxidável é um dos materiais mais fáceis de ser mantido limpo. Simples cuidados preservarão sua bela aparência.

SUGESTÕES QUANTO À LIMPEZA:

- Normalmente bastam água quente e sabão ou um detergente.
- Complete a limpeza enxaguando as superfícies com água limpa. Seque-as com um pano macio e limpo, para evitar as manchas deixadas pela água.

- Se áreas descoloridas ou manchas persistirem, use um produto de limpeza não abrasivo ou pó para o polimento de aço inoxidável com um pouco de água e um pano macio.
- Caso as manchas sejam resistentes, use uma esponja plástica ou uma escova de cerdas macias, juntamente com o produto de limpeza e a água. Esfregue levemente na direção das linhas de polimento ou “gramatura” do acabamento. Evite exercer muita pressão, pois pode marcar a superfície.
- Não deixe que as manchas se acumulem durante muito tempo.
- Não use palha de aço comum ou escovas de aço. Os fragmentos poderiam aderir à superfície e ocasionar a oxidação.
- Não permita o contato prolongado entre o aço inoxidável e soluções salinas, desinfetantes, alvejantes ou produtos de limpeza. Muitos desses produtos incluem elementos químicos que podem ser prejudiciais. Enxágüe o aço que foi exposto e seque-o com um pano limpo e macio.
- As superfícies pintadas deverão ser limpas apenas com água quente e um detergente suave.

# SUGGAR

eletrodomésticos

<b>ACRE</b>	<b>CAMAÇARI</b> Rua Da Bandeira, 491 - Centro Tel.: (71) 3622-1811 / 9144-7048	<b>CRATO</b> Rua: Nelson Alencar, 89 - Centro Tel.: (88) 3523-1917	<b>ESPIRITO SANTO</b>	Rua Rosa Guimarães, 133 - Setor Sul. Tel.: (62) 3645-1944 / Celular: (64) 9625-2461	<b>ITUMBARA</b> Rua Ruy de Almeida, 500 - Centro Tel.: (64) 3431-1112
<b>CRUZEIRO DO SUL</b> Av. Quinze de Novembro, 940 - Manoel Terças Tel.: (68) 3322-3735 / 3322- 8001	Rua Da Bandeira, 310 - Centro Tel.: (74) 3612-1821	<b>FORTALEZA</b> Rua Fiscal Vieira, 3668 - São João do Tauape Tel.: (85) 3257-4450 / 3257-9859	<b>AFONSO CLAUDIO</b> Rua Ramiro de Barros, 27 - Centro Tel.: (27) 3735-1207	<b>ANÁPOLIS</b> Rua Dr. Eduardo P Silva, 251 - Cidade Universitária Tel.: (62) 3318-1535 / Fax: (62) 3318-2232	<b>JATÁ</b> Rua Dom Emanuel, 232 - Centro Tel.: (64) 3631-4467
<b>RIO BRANCO</b> Rua Morada do Sol, 81 - Conjunto Solar - Vila Ivonete Tel.: (68) 3228-5037	<b>CANSANÇÃO</b> Rua Pedro Feliciano de Macedo, 114 - Centro Tel.: (75) 3274-1255	Rua, Edgar Borges, 81 - Centro Telefax: (85) 3326-7236	<b>CACHOEIRO DO ITAPEMIRIM</b> Av. Jones dos Santos Neves, 118 - Maria Horitz Tel.: (28) 3522-7222	<b>ANILCUNIS</b> Av. Bandeirantes, 1158 - Centro Tel.: (64) 3564-1152	<b>AV. Rio Claro, 712 - Centro</b> Tel.: (64) 3631-4061 / Fax: (64) 3631-4061
<b>ALAGOAS</b>	<b>CATÚ</b> Rua José Visco, 37 - Pioneiro Tel.: (71) 3641-1958	<b>HORIZONTE</b> Av. Presidente Castelo Branco, 4024 - Centro Tel.: (85) 3336-1161 / Fax: (85) 3336-2191	<b>Rua Costa Pereira, 147</b> - Amarelo Tel.: (28) 3518-8380	<b>CAÇU</b> Rua José Reinaldo Vieira, 763 - Centro Tel.: (64) 3656-1004	<b>JUSSARA</b> Av. José Bonifácio, 1271- Centro Tel.: (62) 3373-1301
<b>ARAPIRACA</b> Av. Rio Branco, 185 - Centro Telefax: (82) 3521-6853 / 3323-8621	<b>CRUZ DAS ALMAS</b> Av. Alberto Passos, 283 - Centro Tel.: (75) 3621-5120	<b>LIVRAMENTO DE NOSSA SENHORA</b> Rua Doclides Alcantra, 16 - Centro Tel.: (77) 3444-2882	<b>COLATINA</b> Rua Germano Naumann Filho, 306 - Centro Tel.: (27) 3261-9722 / Fax: (27) 3272-7052	<b>CALDAS NOVAS</b> Rua P, 237 Loja 01 - Nova Vila Tel.: (64) 3455-2157	<b>LUZIANIA</b> Rua Santíssimo Sacramento, 226 - Lj 04/05-Setor Central Tel.: (61) 3621-2640 / Fax: (61) 3621-4558
<b>MACEIÓ</b> Rua Tito Barros, 53 - Poço Tel.: (82) 3326-5422 / 3326-5563	<b>EUCLIDES DA CUNHA</b> Travessa Fulgêncio C de Abreu, 154 - Nova América Tel.: (75) 3271-3185	<b>MURITIBA</b> Rua: Gibaut, 197 - Centro Tel.: (75) 3424-1421	<b>ICUATU</b> Rua: Coronel Gustavo Correia, 75 - Centro Tel.: (88) 3581-0853	<b>CAMPOS BELOS</b> Rua: 5 Quadra D, lote 12 - Industrial Tel.: (62) 3451-1698	<b>MINEIROS</b> Oitava Avenida, 64 -Vila Cardoso Tel.: (64) 3627-0118
Rua Manoel Menezes, 06 A - Farol Tel.: (82) 3338-8784 / 3338-2036	<b>EUÂNAPOLIS</b> Av. Santos Dumont, 118 - Pequii Tel.: (73) 3281-2773	<b>PAULO AFONSO</b> Av. Apollônio Sales, 1500 - Centro Tel.: (75) 3281-4866 / 3281-5866	<b>JUAZEIRO DO NORTE</b> Rua São Pedro, 1333 - Centro Tel.: (88) 3512-2120	<b>CATALÃO</b> Rua Augusto Neto, 515 - São João Tel.: (64) 3441-2152	<b>AV. Antônio Carlos Panigo,</b> 96 - Centro Tel.: (64) 3661-1453
<b>PENEDO</b> Rua Campos Teixeira, 14 - Centro Tel.: (82) 3551-3693	<b>FEIRA DE SANTANA</b>	<b>PORTO SEGURO</b> Rua VII de Setembro, 83 - Centro Tel.: (73) 3288-1034	<b>PACAUJUS</b> Rua: Conego Eduardo, 1529 - Centro Tel.: (85) 3348-0187	<b>CERES</b> Rua David Bittr, 43 - Centro Telefax: (62) 3323-1218	<b>ORIZONA</b> Rua Batista de Castro, 6 A-Nossa Senhora de Fatima Tel.: (64) 3474-1741
<b>UNIÃO DOS PALMARES</b> Rua Cel. José Bezerra Montenegro, 02 - Centro Tel.: (82) 3281-3947	<b>GANDU</b> Av. Nestor Lopes da Silva, 46 - Centro Tel.: (75) 3254-1947	<b>RIBEIRA DO POMBAL</b> Rua João Fernandes Gama, 399 - Centro Tel.: (73) 3276-1866	<b>TALUÁ</b> Rua: Dondon Feitosa, 147 - Centro Tel.: (88) 3437-1987	<b>CRISTALINA</b> Rua 3N QD 03 Lt 07/08 Setor Nordeste Tel.: (61) 3612-4252	<b>PIRES DO RIO</b> Rua Francisco Rodrigues Naves, 74 - Centro Tel.: (64) 3461-1730
<b>AMAZONAS</b>	<b>GUANAMBI</b> Rua Henrique Dias, 605 A - Centro Tel.: (77) 3451-2791 / 9118-6055	<b>SALVADOR</b> Praça Francisco Manoel, 04 - Cabula Tel.: (71) 3431-0540 / Fax: (71) 3431-4485	<b>QUIXADÁ</b> Rua: Basílio Pinto, 265 - Centro Tel.: (88) 3412-3386	<b>FORMOSA</b> Rua: Jesulino Malheiros, 1937 A - Centro Tel.: (61) 3631-4490	<b>PLANALTINA</b> Q A 02 MC - Lote 04 - Setor Leste Tel.: (61) 3637-3506 / 8126-2097
<b>ITACOAATIARA</b> Rua 24, nº 46 - Conj. Mutirão - São Francisco Tel.: (92) 3521-2509 / 3521-2436	<b>ILHÉUS / ITABUNA</b> Jorge Churruarín Mülller Tel.: (73) 3215-2328	<b>AV. Heitor Dias, 18</b> Largo - 2 Leões Tel.: (71) 3244-0647	<b>BRASÍLIA</b> QI 03 - CL. Bloco B / Lote 29/37 - Lojas 04 e 05 - Guará I (61) 3568-0394 / Fax: (61) 2194-8848	<b>CRISTALINA</b> Rua 3N QD 03 Lt 07/08 Setor Nordeste Tel.: (61) 3612-4252	<b>PIRATUNIA</b> Av. Eurico Veloso do Carmo, 23 - Jardim Goiás Tel.: (64) 3613-0575
<b>MANAUS</b> Rua Major Gabriel, 1158 - Centro Tel.: (82) 3233-2578 / 3231-1954	<b>IRECÊ</b> Rua do Caçadão, 50 - Centro Tel.: (74) 3641-7000	<b>AV. Ailomar Baleiro, 200 - São</b> Cristóvão do Aeroporto Tel.: (71) 3252-4949	<b>SCRLEN 714 Bloco G - Loja 03</b> - Asa Norte Tel.: (61) 3340-5050	<b>SÃO MATELUS</b> Rua, Doutor Moscoso, 417 - Centro Tel.: (27) 3763-1080 / 3767-3724	<b>GOIÂNIA</b> Av. Engenheiro Eurico Viana, 273 - Alto da Glória Tel.: (62) 3541-6555
Rua Inca, 2A - Terra Nova II Tel.: (92) 3646-7973 / 3645-0855	<b>Rua Melquiades Moitinho, 230</b> A - Centro Tel.: (74) 3641-1045	<b>SANTO ANTÔNIO DE JESUS</b> Rua Presidente Medice nº 13-B Tel.: (75) 3632-4772	<b>CIELÂNDIA</b> EQNN 04/06 Bloco D - Loja - 06 - Guariroba Tel.: (61) 3371-2293	<b>SERRA</b> Av. José Rato, 907 - Fátima Tel.: (27) 3337-6144 / 3337-5404	<b>GOIATUBA</b> Rua Tietê, 710 - Setor Central Tel.: (64) 3495-2288
<b>AMAPÁ</b>	<b>ITABERABA</b> Rua da Palmeira, 38 - Centro Tel.: (75) 3251-2403	<b>SENHOR DO BOMFIM</b> Av. Dois de Julho, 290 - Centro Tel.: (74) 3541-1287	<b>GAMA</b> Quadra 05 Lote 04 Loja A - Bairro Setor Sul Tel.: (61) 3384-8898 / Fax: (61) 3385-2454	<b>VENDA NOVA IMIGRANTE</b> Av. Angelo Alboé, 940 Tel.: (28) 3546-1636	<b>INHUMAIS</b> Rua Cel. José Rodrigues Rabelo, 867 - Centro Tel.: (62) 3511-1108
<b>MACAPÁ</b> Av. Acre, 773 A - Pacoval Tel.: (96) 3242-8507 / 3222-7696 / 9117-4040	<b>ITABUNA</b> Av. Inácio Tosta Filho, 242 (rua do Correi) - Centro Tel.: (73) 3215-2328	<b>VALENÇA</b> Rua General Labatu, 38 - Centro Tel.: (75) 3641-4147	<b>PARANOÁ</b> Av. Paranoá, Quadra 18 - Cj. 14 - Lote 10 / Loja 02 Tel.: (61) 3369-8076	<b>VILA VELHA</b> Av. Ministro Salgado Filho, 309 Lj.02 - Soteco Tel.: (27) 3339-8176 / 3340-4199	<b>SANTA HELENA DE GOIÁS</b> Av. Dep. Wilmir Guimarães, 81 - Centro Tel.: (64) 3641-2567
<b>BAHIA</b>	<b>ITABUNA</b> Travessa da Catedral, 27 Lj 01 Tel.: (73) 3215-3495	<b>VITÓRIA DA CONQUISTA</b> Av. Laurito de Freitas, 273-A - Centro Telefax: (73) 3422-3243	<b>PLANALTINA</b> Quadra 02 / Cj. G, Lote 20 - Lj. 1/2 SRJ Tel.: (61) 3034-8316 / 3034-8314 / 9108-4803	<b>SÃO MATELUS</b> Rua, Cais de São Francisco, 26 - Lj.D - Centro (Pq. Moscoso) Tel.: (27) 3222-8565	<b>SÃO LUIZ DOS MONTES</b> Rua Bernadino de Carvalho, 8 B - Centro Tel.: (64) 3491-1417
<b>ALAGOINHAS</b> Pracinha Dionício e Evislavo, 218 - antiga 24 de Maio - Centro Tel.: (75) 3421-8770	<b>ITAMARAJÚ</b> Rua Geson Caldas, 151 - Centro Tel.: (73) 3294-1742	<b>CEARÁ</b>	<b>QUATINGATINGA</b> TQND 02 Lote 08 - Taguatinga Note Tel.: (61) 3964-2340 / Fax: (61) 3562-2632	<b>IPAMERI</b> Rua Bernadino de Carvalho, 8 B - Centro Tel.: (64) 3491-1417	<b>URUQUINGA</b> Av. Tocantins, 4 A - Centro Tel.: (62) 3357-1328
<b>BARRA DA ESTIVA</b> Av. Crisó Redentor, 277 - Centro Tel.: (77) 3450-1080 / 3450-1285	<b>JACOBINA</b> Travessa Coronel Teixeira, 09 - Centro Tel.: (74) 3621-3787	<b>CAUCAIA</b> Rua San Diego 912 B - Pq. Guadajara Tel.: (85) 3237-0184	<b>CEILÂNDIA</b> Suzenay Com. Rep. Assis. Téc. ME Tel.: (61) 3371-2293	<b>ITABERÁ</b> Rua Belizário de Almeida, 161 - Centro Tel.: (62) 3375-1617	<b>VALPARAÍSO DE GOIÁS</b> Quadra 34, Lote12 - Loja 01/02 - Etapa B Tel.: (61) 3627-1917 / Fax: (61) 3629-5126
<b>BARRERIAS</b> Av. Severino Vieira, 31 - Centro Tel.: (77) 3611-2845	<b>JEQUIÊ</b> Av. Lomanto Junior, 364 - Centro Tel.: (73) 3525-7578	<b>CRATEUJS</b> Rua Cel. Zaccá, 1.055 - Centro Tel.: (88) 3691-1580 / 3691-0019	<b>ACREÚNA</b> Rua Anany Pires Caetano, 117 - Centro Tel.: (62) 3645-1491	<b>ITAPURANGA</b> Av. Farnese Rabelo, 690 Centro Tel.: (62) 3355-1210	

**MARANHÃO**

**ACALÁNDIA**  
Rua Sete de Setembro, 807 - Centro  
Tel.: (99) 3538-3754

**BALSAS**  
Rua Prof. Edisio Silva, 391-B - Centro  
Tel.: (99) 3541-2928

**CODÓ**  
Av. Primeiro de Maio, 1.723 - Centro  
Tel.: (99) 3661-1955

**COROATÁ**  
Rua Tiradentes, 04 - Centro  
Tel.: (99) 3641-3764

**IMPERATRIZ**  
Rua Piauí, 319 - Nova Imperatriz  
Telefax: (99) 3524-1533

**PEDREIRA**  
Rua Das Palmeiras, 564-Engenho  
Tel.: (99) 3642-8149

**PRESIDENTE DUTRA**  
Rua Presidente Castelo Branco, 62 - Centro  
Tel.: (99) 3663-1828 - 3663-3463

**SANTANÉS**  
Rua do Comércio, 73 - Centro  
Tel.: (98) 3653-1986

**SANTALUZIA**  
Rua Santarém, 136 - Santarém  
Tel.: (98) 3654-8165

**SÃO LUÍS**  
Rua São Pantaleão, 245 - Centro  
Tel.: (98) 3231-8297 / Fax: (98) 3221-8056

**BETIM / Contagem - MG**  
Av. Bom Jesus, 38 - Fozquilha  
Tel.: (98) 3245-4143

**Rua Da Paz, 116 - Centro**  
Tel.: (98) 3231-2525

**ZÉ DOCA**  
Av. Cel.Santley Fortes Batista, 314 - Centro  
Tel.: (98) 3665-3746

**MINAS GERAIS**

**ABAEITÉ**  
Rua Dr. Guido, 459 - Centro  
Tel.: (37) 3541-3211

**ALÉM PARAIBA**  
Rua Capitão Varela, 84 C - Porto Novo  
Tel.: (32) 3462-1651 / Fax: (32) 3462-2789

**ALFENAS**  
Rua Tiradentes, 1524 - Centro  
Tel.: (35) 3291-2558

**ALMENARA**  
Rua: João Cabacinha, 245-A - Centro  
Tel.: (37) 3721-1518

**ANDRADAS**  
Rua Hermenegildo Donati, 32 - Jd. N. Andradas  
Telefax: (35) 3731-2640

**ARAÇÁI**  
Sete Lagoas/MG  
Tel.: (31) 3771-1589

**ARAÇUAÍ**  
Av. Bom Jesus, 565 Alto Mercado  
Tel.: (37) 3731-1071  
machine@uaui.com.br

**ARAXÁ**  
Rua Santa Catarina, 275 - São Geraldo  
Tel.: (34) 3661-6226

**ARCOS**  
Rua Jarbas Ferreira Pires, 315 - Centro  
Tel.: (37) 3331-2872

**BAMBULÍ**  
Rua Sete de Setembro nº 470-Gabiroba  
Tel.: (37) 3431-1041

**BARÃO DE COCAIS**  
Av. Getúlio Vargas, 357 - Centro  
Tel.: (31) 3837-1253

**BARBACENA**  
Av. Imã Paula, 124 - São Sebastião  
Tel.: (32) 3332-2255

**BELO HORIZONTE / Contagem-MG**  
Rua Tamóios, 900 - Sala 105 - Centro  
Tel.: (31) 3272-8301

**BELO HORIZONTE / Contagem-MG**  
Av. Vilairino, 2120 - Venda Nova  
Tel.: (31) 3451-5452 / 3457-5848

**BOCAIÚVA**  
Rua Hum, 663 - Olhos D'água  
Tel.: (31) 3288-1924

**BOM DESPACHO**  
Rua Faustino Teixeira, 165 - Centro  
Tel.: (37) 3521-2299

**CACHOEIRA DA PRATA / Sete Lagoas-MG**  
Rua: 3771-1589

**CAETANÓPOLIS / Sete Lagoas-MG**  
Rua: 3771-1589

**CAETÉ**  
Av. João Pinheiro, 3368 - Pedra Branca  
Tel.: (31) 3651-2101

**CAMPESTRE**  
Rua das Hortências, 140 A - Colinas  
Tel.: (37) 3743-2066

**CAMPO BELO**  
Rua Expedicionário Boavidir Masseto, 330 - Centro  
Tel.: (35) 3832-6134

**CAPIM BRANCO / Sete Lagoas-MG**  
Rua: 3771-1589

**CARANDÁ**  
Praça São Cristóvão, 60 - Estação  
Tel.: (32) 3361-2114

**CARANGOLA**  
Praça Getúlio Vargas, 105 - Centro  
Tel.: (32) 3741-3673 / 3741-3673

**CARATINGA**  
Rua: Coronel Pedro Martins, 37 - Centro  
Tel.: (31) 3321-9699

**CARMO DO PARANAÍBA**  
Rua Manoel Eugênio Mendes, 104 - Centro  
Tel.: (34) 3851-2219

**CATAGUASES**  
Rua Valentim Pereira Rocha, 100 - Lj. 22 - Centro  
Tel.: (32) 3421-4619

**CAXAMBU**  
Av. Gabriel Alves Fernandes, S/N - Centro  
Tel.: (35) 3341-6261

**CONSELHEIRO LAFAIETE**  
Rua Doutor Moreira, 83 - Centro  
Tel.: (31) 3761-4083 / Fax: (31) 3763-2030

**CONTAGEM**  
Rua Tiradentes, 1640 - Loja 202 - Industrial  
Tel.: (31) 3313-2377

**CORDISBURGO / Sete Lagoas-MG**  
Tel.: (31) 3771-1589

**CORONEL FABRICIANO**  
Rua Dr. Queirobin, 104 - Centro  
Tel.: (31) 3841-3824

**CURVELO**  
Rua 7 de Setembro 50 - Centro  
Tel.: (38) 3721 2529

**DIAMANTINA**  
Largo Dom João, 47 - Centro  
Tel.: (38) 3531-3605

**DIVINÓPOLIS**  
Rua Minas Gerais, 330 - Centro  
Tel.: (37) 3221-4609

**DORES DO INDIAÍ**  
Praça do Santuário, 50 - Centro  
Tel.: (37) 3551-1094

**ESPERA FELIZ**  
Rua José Grillo, 69 - Centro  
Tel.: (32) 3746-1243

**ESPINOSA**  
Rua Dois de Julho, 152 - Centro  
Tel.: (38) 3812-1793

**FORMIGA**  
Rua Doutor Henrique Braga, 56 - Centro  
Tel.: (37) 3321-1998

**FUNILÂNDIA / Sete Lagoas-MG**  
Tel.: (31) 3771-1589

**GOVERNADOR VALADARES**  
Rua Quimino Bocaliva, 482 - Centro  
Tel.: (31) 3221-0665

**GUARANI**  
Rua Abreu Sobrinho, 16 - Centro  
Tel.: (32) 3575-1186 / 3575-1225

**GUAXUPÉ**  
Rua Aparecida, 440 - Centro  
Tel.: (35) 3551.7430 / 3551.7434 / Fax: (35) 3551.7431

**IBIRITÉ / Belo Horizonte-MG**  
Tel.: (31) 3288-1924

**ICARAPÉ**  
Rua. Boa Esperança, 216 - Vale do Amanhecer  
Tel.: (31) 3534-4038

**INHAÚMA / Sete Lagoas-MG**  
Tel.: (31) 3771-1589

**IPANEMA**  
Av. VII de Setembro, 318 - Centro  
Tel.: (33) 3314-1840 / 3314-1540

**IPATINGA**  
Rua Sabará, 15 - Centro  
Tel.: (31) 3822-3125

**ITABIRA**  
Rua Dona Modestina, 553 - Loja 01 - 14 de Fevereiro  
Tel.: (31) 3831-4530

**ITABIRITO**  
Rua Eurico Rodrigues, 218 - Centro  
Fonefax: (31) 3561-6442 / Tel.: (31) 3561-3264

**ITAGUARA**  
Rua dos Passos, 90 - Centro  
Tel.: (37) 3384-1749

**ITAJUBÁ**  
Rua Capitão João Renno, 132 - Muro Chic  
Tel.: (35)3621-1357

**ITAMARANDIBA**  
Av. Jequinhonha, 66 - Centro  
Tel.: (38) 3521-1487 / 3521-3005

**ITAPEICIRICA**  
Rua Monsenhor Cerqueira, 490 - Centro  
Tel.: (37)3341-1413

**ITAUNA**  
Av. Getúlio Vargas, 62 - Centro  
Tel.: (37)3241-2999

**ITUIUTABA**  
Rua: 26 e/ 19 e 21 nº 1228 - Centro  
Tel.: (34) 3261-1465 / Fax: (34) 3261-3639

**ITURAMA**  
Rua Belo Horizonte, 1479 - Centro  
Telefax: (34) 3411-2106

**JANAÚBA**  
Rua Américo Gianetti, 146 - Padre Eustáquio  
Tel.: (38) 3821-1110

**JANUÁRIA**  
Av. Marechal Eurico Caspar Dutra, 177 - Centro  
Tel.: (38) 9967-1995

**JEQUITIBÁ**  
Sete Lagoas-MG  
Tel.: (31) 3771-1589

**JOÃO MONLEVADE**  
Av. Wilson Alvarenga, 711 - Carmeinhos  
Telefax: (31) 3851-4547

**Av. Wilson Alvarenga, 1335 - Carmeinhos**  
Tel.: (31) 3851-5229

**JOÃO PINHEIRO**  
Rua Capitão Sperdidião, 686 - Centro  
Tel.: (38) 3561-4887

**JUIZ DE FORA**  
Rua Palmeiras, 381 - Monte Castelo  
Tel.: (32) 3225-3942

**Rua Alagoas, 17 - Poço Rico**  
Tel.: (32) 3215.9507 / Fax: (32) 3218.0440

**LAGOA FORMOSA**  
Rua Juca Limrino, 420 - Centro  
Tel.: (34) 3824-2005

**LAGOA SANTA**  
Rua: José Salomão Filho, 428 - Centro  
Tel.: (31) 3681-4877

**LAVRAS**  
Rua Otacílio Negroão de Lima, 225 - Centro  
Tel.: (35) 3821-7766

**LEOPOLDINA**  
Rua Manoel Lobato, 20 - Centro  
Tel.: (32) 3441.1590

**MANHUAÇU**  
Av. Salme Nacif, 266 - Loja A - Baixada  
Tel.: (33) 3331-1231

**MANTENA**  
Rua São Francisco, 448 - A - Centro  
Telefax: (33) 3241-2431

**MARIANA**  
Travessa Bom Jesus, 17 - Centro  
Tel.: (31) 3557-2514 - Antônio

**MARTINHO CAMPOS**  
Rua Abaeté, 34 - Centro  
Tel.: (37) 3524-1343 / Fax: (37) 3524-1192

**MATZINHOS / Sete Lagoas-MG**  
Tel.: (31) 3771-1589

**MINAS NOVAS**  
Av. Waldemar Cesar Santos, 243 - Centro  
Tel.: (33) 3764-4577

**MIRABELA**  
Rua Mariano Almeida, 100 - São José  
Tel.: (38) 3239-1299

**MONTE ALEGRE DE MINAS**  
Av. Dessesais de Setembro, 246 - Centro  
Tel.: (34) 3283-1974

**MONTE CARMELO**  
Rua José Soares, 253 - Batuque  
Tel.: (34) 3842-1370

**MONTE SANTO DE MINAS**  
Rua Enor Machado de Moraes, 170 - Centro  
Telefax: (35) 3591-1993

**MONTES CLAROS**  
Rua January, 486 - Centro  
Tel.: (38) 3221-7477 / Fax: (38) 3221-7822

**Rua Francisco David, 186 - Vila Guilhermina**  
Tel.: (38) 3213-5133 / 3084-2308

**Rua João Souto, 500 - Centro**  
Tel.: (38) 3221-0900

**MURIAÉ**  
Rua Benedito Valadares, 239 - Barra  
Telefax: (32) 3721-1700

**MUZAMBHONO**  
Rua Sete de Setembro, 803 A - Centro  
Tel.: (35) 3571-1746

**Rua Artides Coimbra, 191 - Centro**  
Tel.: (35) 3571-1061

**NANUQUE**  
Rua São Lourenço, 587 - Centro  
Tel.: (33) 3621-1015

**NOVA ERA**  
Rua Governador Valadares, 771 - Centro  
Tel.: (31) 3861-2012

**OLIVEIRA**  
Praça XV de Novembro, 139 - Centro  
Tel.: (37) 3331-3031

**OURO BRANCO**  
Rua Villares, 308 - Siderurgia  
Telefax: (31) 3742-2653

**PARÁ DE MINAS**  
Av. Presidente Vargas, 2120 - São Francisco  
Tel.: (37) 3236-9620

**PARACATU**  
Rua Benedito Labossiere, 185 - Centro  
Tel.: (38) 3671-2300 / Fax: (38) 3671-4711

**PASSOS**  
Av. da Saudade, 139 - Centro  
Tel.: (35) 3521-4077

**PATOS DE MINAS**  
Rua José de Santana, 741 - Centro  
Tel.: (34) 3814-1929

**PATROCÍNIO**  
Rua Adelfo Rodrigues da Cunha, 239 - São Vicente  
Tel.: (34) 3831-4730

**PERCÁINHA**  
Rua Tiradentes, 18 - Centro  
Tel.: (33) 3411-1464

**PEDRO**  
Rua Comendador Antônio Alves, 201 - Centro  
Tel.: (31) 3662-1364

**PEDRO LEOPOLDO**  
Rua Dr. Cristiano Orioni, 20 - Centro  
Tel.: (31) 3661-1025

**PIRAPORA**  
Rua Felipe Sampaio, 231 - Centro  
Tel.: (38) 3741-4081

**PITANGUI**  
Rua Lacerdiano Rocha, 119 - Centro  
Tel.: (37) 3271-2122

**POÇOS DE CALDAS**  
Rua Piauí, 655 - Centro  
Telefax: (35) 3722-4106

**Av. Champagnat, 1012 - Vila Cruz**  
Tel.: (35) 3722-3877

**POCO FUNDO**  
Rua João Paulino da Costa Neto, 150 - Vila Fernandes  
Tel.: (35) 3283-1438

**POMPEU**  
Rua Santa Rita de Cássia, 529 A - Trevo  
Tel.: (37) 3523-2411 / Fax: (37) 3523.1086

**PONTE NOVA**  
Rua Doutor Otavio Soares, 38 - Palmeiras  
Tel.: (31) 3881-4241

**PORTERINHIA**  
Rua José Isidoro dos Santos, 27 - Centro  
Tel.: (38) 3831-1829

**POUSO ALEGRE**  
Rua Tiradentes, 257 - Centro  
Tel.: (35) 3422-8719

**PRATA**  
Rua Dom Eduardo, 417 - Centro  
Tel.: (34) 3431-1480

**PRUDENTE DE MORAIS / Sete Lagoas-MG**  
Tel.: (31) 3771-1589

**RIO CASCA**  
Rua Doutor Marino Cotta Martins Teixeira, 63 Lj. 01 - Centro  
Tel.: (31) 3871-2225

**RIO POMBA**  
Av. José de Assis Vieira, 109 - Jardim América  
Tel.: (32) 3571-1542 / 9975-9203

**SALINAS**  
Rua Avellino de Almeida, 16 - Centro  
Tel.: (38) 3841-1628 / 3841-3628

**SANTA BÁRBARA**  
Rua Antônio Pereira Rocha, 133 A - Centro  
Tel.: (31) 3832-1093

**SANTANA DA VARGEM**  
Rua Domingos Mestre, 54 - Centro  
Tel.: (35) 3858-1001

**SANTANA DE PIRAPAMA / Sete Lagoas-MG**  
Tel.: (31) 3771-1589

**SANTO ANTONIO DO MONTE**  
Rua: Francisco Teotônio de Castro, 830 - São José  
Tel.: (37) 3281-2495

**SANTOS DUMONT**  
Rua Antônio Ladeira, 126 - Centro  
Telefax: (32) 3251-3344

**SÃO JOÃO DEL REY**  
Praça Dr. Antonio das Chagas Viegas, 74 - Centro  
Tel.: (32) 3371-7892

**SÃO LOURENÇO**  
Av. Dom Pedro II, 162 - Lj. 05 - Centro  
Tel.: (53)3332.2466

**SETE LAGOAS**  
Rua Antônio Orlino, 1180 - Centro  
Tel.: (31) 3771-1589

**TAIÓBERAS**  
Rua Pedra Azul, 90 - Centro  
Tel.: (38) 3845-2028

**TEOFILO OTONI**  
Rua Marcelo Guedes, 80 - Loja 03 - Centro  
Tel.: (35) 3521-4877

**TRÊS CORAÇÕES**

Av. Cel. Francisco Antonio Pereira, 64 Centro  
Tel.: (35) 3231-3474

Av. Nestle, 286 - Santa Tereza  
Tel.: (35) 3234-1600

Rua Marechal Deodoro de  
Fonseca, 200 - Centro  
Tel.: (38) 3754-1323

**TRÊS PONTAS**

Av. Ipiranga, 375 - Centro  
Tel.: (35) 3266-1083 / 9955-2791

**TUPACUARI**

Praça Nossa Senhora  
Abadia, 340  
Tel.: (34) 3281-2524 / Fax: (34)  
3281-8096

**TURMALINA**

Rua Hélio Maciel, 45 - Centro  
Tel.: (38) 3527-1106

**LIBÁ**

Rua Camilo dos Santos, 46  
- Centro  
Tel.: (32) 3532-4638

**UBERABA**

Rua Tristão de Castro, 880 - São  
Benedito  
Tel.: (34) 3312-6274 / 3312-6313

**UBERLÂNDIA**

Av. João Pessoa, 843 - Marins  
Tel.: (34) 3214-0511 / 3235-6022

Av. Fernando Vilela, 880 - Marins  
Tel.: (34) 3235-8847

**UNAJ**

Rua São José, 331 C - Centro  
Tel.: (38) 3676-1809

**VARGINHA**

Rua Tiradentes, 266 - Centro  
Tel.: (35) 3221-6120 / Fax: (35)  
3221-6708

**VÁRZEA DA PALMA**

Rua Arão Reis, 1745 - Centro  
Telefax: (38) 3731-1495

**VARZELÂNDIA**

Rua Getúlio Vargas, 10 Centro  
Tel.: (38) 3625-1226

**VAZANTE**

Rua Quintino Vargas, 112  
- Centro  
Tel.: (34) 3813-0061

**VIÇOSA**

Rua João Carlos Bello Lisboa,  
20 - Centro  
Tel.: (31) 3891-6200

**VISC. DO RIO BRANCO**

Travessa Souza Lima, 77 - Centro  
Tel.: (32) 3351-2350

**MATO GROSSO DO SUL**

AMAMBÁI  
Av. Pedro Mamvaier, 3711  
- Centro  
Tel.: (67) 3481-1098

**AQUIDAUANA**

Rua Manuel Antônio Barros,  
460 - Centro  
Tel.: (67) 3241-6732

**CAMPO GRANDE**

Rua Paissandu, 69 - Amambá  
Tel.: (67) 3321-0226

**Rua Marechal Rondon, 259**

Amambá  
Tel.: (67) 3321-4608

**CASSILÂNDIA**

Rua Isaias Teixeira Borges, 344  
Tel.: (67) 3596-1370

**CORUMBÁ**

Rua Ladário, 750 - Centro  
Tel.: (67) 3231-7082 / Fax: (67)  
3231-2217

**COSTA RICA**

Rua Dimas Gomes Filho, 475  
- Centro  
Tel.: (67) 3247-1477 / Fax: (67)  
3247-1840

**COXIM**

Rua dos Trabalhadores Rurais,  
179 - Senhor Daltro  
Tel.: (67) 3291-3221

**DOURADOS**

Rua Hayel Bom Faker, 2.165  
- Centro  
Tel.: (67) 3421-1786

**Rua Catelândia, 567 - Id Rigotti**

Tel.: (67) 3421.0141 / Id Rigotti  
3423-3116

**JARDIM**

Rua Prof. Antônio Pinto Pereira,  
363 - Vila. Angélica  
Tel.: (67) 3251-1960

**MARACAJÚ**

Rua Comandante Camisão,  
751 - Centro  
Tel.: (67) 3454-1032

**NOVA ANDRADINA**

Rua São José, 342 - Centro  
Tel.: (67) 3441-1093

**PARANAÍBA**

Av. José de Castro, 135 - Centro  
Tel.: (67) 3668-2213

**PONTA PORÁ**

Rua Duque de Caxias, 195  
- Centro  
Tel.: (67) 3431-2020 / Fax: (67)  
3431-5564

**RIO BRILHANTE**

Rua Maria Jesus Cerveira,  
972 - Centro  
Tel.: (67) 3452-7950

**SÃO GABRIEL D OESTE**

Rua Elino Ramos  
Nogueira, 1435 - Centro  
Tel.: (67) 3295-1520

**TRÊS LAGOAS**

Rua Munir Thome, 56 - St.  
B-Centro  
Tel.: (67) 3521-3325

**ALTA FLORESTA**

Av. Anísio da Silva, 3265  
- Centro  
Tel.: (66) 3521-4336

**BARRA DO GARÇAS**

Rua Mato Grosso, 869 - Centro  
Tel.: (66) 3401-3022

**CÁCERES**

Rua Padre Cassemiro, Praça da  
Feira, 1049 - Centro  
Tel.: (65) 3223-1796 / (65)  
3223-7109

**CAMPO VERDE**

Av. Curitiba, 313 - Centro  
Tel.: (66) 3419-1382

**CAMPO NOVOS DO PARCIS**

Av. Brasil, 1434 - Centro  
Tel.: (65) 3382-4257

**COLIDER**

Av. Tancredo Neves, 242  
- Centro  
Tel.: (66) 3541-1775

**CLIBIABÁ**

Av. General João Severiano da  
Fonseca, 74 - Araés  
Telefax: (65) 3621-1019

**DENISE**

Av. Mato Grosso, 449 - Centro  
Tel.: (65) 3342-1135

**GUARANTÁ DO NORTE**

Rua Dos Ipês, 95 - Centro  
Tel.: (66) 3552-2885

**JACIARA**

Rua Guaicurus, 183 - Nova  
Jacira  
Tel.: (66) 3461 3334

**LUCAS DO RIO VERDE**

Av. Amazonas, 11595 - Centro  
Tel.: (65) 3549-1232 / (65)  
3549-2846

**Av. Goiás, 1682 - Sul / Alvorada**

Tel.: (65) 3549-1331

**MIRASSOL D OESTE**

Rua 28 de Outubro, 2606  
- Centro  
Tel.: (65) 3241-1827

**NOVA XAVATINA**

Rua Paranaíba, 70 - Centro  
Tel.: (66) 3438-1552 / 3438-1588

**PRIMAVEIRA DO LESTE**

Rua Poxoroí, 351 - Centro  
Tel.: (66) 3498-5583

**RIBEIRÃO CASCALHEIRA**

Av. Pe. João Bosco, 802 - Centro  
Tel.: (66) 3489-1420 / 3489-1420

**RONDONÓPOLIS**

Av. Jacui, 2.200 - Cidade Alta  
Tel.: (66) 3422-4349

**Av. Bandeirantes, 5477 - Vila Operária**

Tel.: (66) 3426-2051

**SINOP**

Rua Das Lajeiras, 861 - Jardim  
Celeste  
Tel.: (66) 3515-8517 / 3531-8331

**SORRISO**

Rua Genésio Roberto Baggio,  
1240 - Centro  
Tel.: (66) 3544-1080 / 3544-7079

**TANGARA DA SERRA**

Rua Antônio José da Silva,  
577 - Centro  
Tel.: (65) 3326-2727

**VARZEA GRANDE**

Rua Mario Motta, 368 - Centro  
Tel.: (65) 3029-4998

**TANGARA DA SERRA**

Rua Antônio José da Silva,  
577 - Centro  
Tel.: (65) 3326-2727

**VARZEA GRANDE**

Rua Mario Motta, 368 - Centro  
Tel.: (65) 3029-4998

**Av. Assis de Vasconcelos, 653**

- Campinas  
Tel.: (91) 3225-4185 / 3225-2631

**Travessa Mariz e Barros, 791**

Tel.: (91) 3233.8982 / 3244.0604

**CAPANEMA**

Trav. Oriental Do Mercado,  
146 - Centro  
Tel.: (91) 3462-2493

**CONCEIÇÃO DO ARAGUAIA**

Av. Carajás, 215 - São Luiz I  
Tel.: (94) 3421-3598

**MARABÁ**

Av. Antônio Maia, 1754 - Centro  
Tel.: (94) 3321-1935 / Fax: (94)  
3321-1322

**Av. Antonio Maia, 804**

Tel.: (94) 3321-2022 / Fax: (94)  
3321-2509

**PARAGOMINAS**

Rua Virte e Trés de Janeiro,  
01 - Centro  
Tel.: (91) 3729-2388

**PARAUPEBAS**

Rua F, 536 - Cidade Nova  
Tel.: (94) 3346-1753

**REDEÇÃO**

Rua C2, 16 - Capuaa  
Tel.: (94) 3424-0817

**SANTARÉM**

Av. Tropical, 15 - Interventoria  
Tel.: (93) 3523-5429

**SÃO MIGUEL DO GUAMÁ**

Rua Carlos Gondim, 55 -  
Jaderlândia  
Tel.: (91) 3446 - 1216

**TUCURUÍ**

Av. 07 de Setembro, 191 - Cohab  
Tel.: (94) 3787-2492

**Av. Raimundo Veridiano**

Cardoso, 154 - Centro  
Tel.: (94) 3787-0283

**XINGUARA**

Rua Mal. Cordeiro de Farias,  
100 - Centro  
Tel.: (94) 3426-1091 / 3426-1009

**Rua Brasil, 200 - Centro**

Tel.: (94) 3426-1300

**SORRISO**

Rua Genésio Roberto Baggio,  
1240 - Centro  
Tel.: (66) 3544-1080 / 3544-7079

**TANGARA DA SERRA**

Rua Antônio José da Silva,  
577 - Centro  
Tel.: (65) 3326-2727

**VARZEA GRANDE**

Rua Mario Motta, 368 - Centro  
Tel.: (65) 3029-4998

**VARZEA GRANDE**

Rua Mario Motta, 368 - Centro  
Tel.: (65) 3029-4998

**Rua Treze de Maio, 433 - Centro**

Tel.: (83) 3241-7083 / Fax: (83)  
3221-9548

**PATOS**

Rua Rui Barbosa, 68 - Centro  
Tel.: (83) 3421-5246

**SÃO BENTO**

Rua Francisco Feitosa, 81  
- Centro  
Tel.: (83) 3444-2122

**SOUZA**

Rua Silva Maris, 85 - Centro  
Tel.: (83) 3522-2696

**PARANÁ**

ALTONIA  
Av. 15 de Novembro, 921  
- Centro  
Telefax: (44) 3659-1704

**AMPÉRE**

Av. das Missões, 2001 - Centro  
Tel.: (46) 3547.1253 / 3547.2141

**APUCARANA**

Rua Lapa, 510 - Centro  
Tel.: (43) 3422-1220 / (43)  
3422-1175

**ARAPONGAS**

Rua Marabá, 45 - Centro  
Tel.: (43) 3252-0479

**ASSIS CHATEAUBRIAND**

Rua Progresso, 91 - Centro  
Tel.: (44) 3528-4713

**CAMBARA**

Dr. Genaro Resende, 1195  
- Centro  
Tel.: (43) 3532-5987

**CAMPO LARGO**

Rua Quinze de Novembro,  
3024 - Centro  
Tel.: (41) 3392-1445 / Fax: (41)  
3392-4244

**CAPANEMA**

Rua Olívio F. de Mattos, 682  
- Centro  
Tel.: (46) 3552-1794

**CASCVEL**

Av. Brasil, 8.816 - Coqueiral  
Tel.: (45) 3226-2525 / 3226-1399  
/ Fax: (45) 3226-2327

**CASTRO**

Praça João Gualberto, 253  
- Centro  
Tel.: (42) 3232-1135 / 3232-1294

**CIANORTE**

Av. Maranhão, 377 - Centro  
Tel.: (44) 3629-4232

**CIDADE GAUÇA**

Av. Comendador Celi Geraldi,  
2829 - Centro  
Telefax: (44) 3675-1739

**COLORADO**

Rua Dep. Branco Mendes,  
686 - Centro  
Tel.: (44) 3323-1939

**CORBÉLIA**

Av. Rio Grande do Sul, 458  
- Centro  
Tel.: (45) 3242-1835 / Fax: (45)  
3242-3499

**GUARABIRA**

Rua Costa Beiriz, 269 - Centro  
Tel.: (83) 3271-3035

**JOÃO PESSOA**

Rua: Walfredo Macedo Brandão,  
548 - JD Cidade Universitária  
Tel.: (83) 3235-4161 / Fax: (83)  
3235-1045

**Rua Conselheiro Dantas, 414**

- Rebouças  
Tel.: (41) 3332-7710

**Rua João Dalpasquale, 744**

- Centro  
Telefax: (46) 3536-2196

**DOURADINA**

Rua Prudente de Moraes, 315  
- Centro  
Tel.: (44) 3663-1862

**FOZ DO IGUAÇU**

Av. Juscelino Kubitschek, 704  
- Centro  
Tel.: (45) 3574-5596 / 9975-8105

**FRANCISCO BELTRÃO**

Av. Ponto Alegre, 410 - Centro  
Tel.: (40) 3524-6844

**GOIOERÉ**

Av. 19 de Agosto, 85 - Centro  
Telefax: (44) 3522-1665

**GUAIARA**

Av. Castro Alves, 300 - Centro  
Tel.: (44) 3642-2756 / 3642-3715

**GUARANIÇU**

Rua João Lopes da Silva, 765  
Tel.: (45) 3232-1523

**GUARAPUAVA**

Rua Guaíra, 3653 - Centro  
Tel.: (42) 3623-2432

**IBAITI**

Rua Paraná, 567 - Cx. Postal  
36 - Centro  
Tel.: (43) 3546-1036

**IBIPORÁ**

Av. Engenheiro Beltrão, 253  
- Centro  
Tel.: (43) 3258-2354

**IPORÁ**

Av. Presidente Castelo Branco,  
3.098 - Centro  
Tel.: (44) 3652-2263 / 3652-4280

**Av. Goiás, 911 - Centro**

Telefax: (64) 3674-5151

**IVAIPORÁ**

Av. Souza Neves, 495 - Centro  
Tel.: (43) 3472-1377</

**PERNAMBUCO**

AFOGADOS DA INHAZEIRA  
Rua Antônio Rainha de Freitas,  
98 - Centro  
Tel.: (87) 3838-3185

**ARARIPINA**

Rua Coelho Rodrigues, 253  
- Centro  
Tel.: (87) 3873-2784

**ARCOVERDE**

Av. Joaquim Nabuco, 275  
- Centro  
Tel.: (87) 3822-2844

**CABO DE SANTO AGOSTINHO**

Rua Joaquim Manoel dos Santos,  
24 - Centro  
Tel.: (81) 3521-6375

**CARPINA**

Rua Bernardo Vieira de Melo,  
200/Loja 01 - São José  
Tel.: (81) 3621-6740

**CARUARÚ**

Av. Vigário Freire, 223 - Centro  
Tel.: (81) 3721-3484

**CUSTÓDIA**

Rua: Doutor Fraga Rocha,  
80 - Centro  
Tel.: (87) 3848-1682

**GARANHUNS**

Rua Manoel Borja, 125 - Centro  
Tel.: (87) 3671-1914

**GOIANIA**

Rua: XV de Novembro, 140  
- Centro  
Tel.: (81) 3626-0618

**JABOATÃO DOS GUARARAPES**

Rua Zequinho Barreto, 39  
- Piedade  
Tel.: (81) 3341-3737 / 3461-7760  
/ 3461-1752  
Fax: (81) 3341-5592

**LIMOIEIRO**

Rua Vígário Joaquim Pinto,  
434 - Centro  
Tel.: (81) 3628-2898 / Fax: (81)  
3628-4584

**OLINDA**

Luiz Carlos Alves de Menezes  
Tel.: (81) 3338-1623 / (81)  
3338-1985

**PAULISTA**

Rua do Sossego, 34 A - Centro  
Telefax: (81) 3437-5913

**PETROLINA**

Rua Souza Junior, 245 - Centro  
Tel.: (87)3862-2836 / Fax: (87)  
3862-2836

Av. da Integração, 197 - São José  
Tel.: (87) 3862-2228 / 3862-3331

**RECIFE**

Av. Caxangá, 490 - Madalena  
Tel.: (81) 3238.1719 / 3088.7342

Rua Jamaica, 275 - Imbiribeira  
Tel.: (81) 3338-1623 / (81)  
3338-1985

Estrada do Armaíl, 3863 / Loja 02  
- Casa Amarela  
Tel.: (81) 3442-2363

**SALGUEIRO**

Av. Major Antonio Riuino, 1190  
- N. Sra. das Graças  
Tel.: (87) 3871-0890

**TIMBAÚBA**

Av. Niló Peçanha, 240 Centro  
Tel.: (81) 3631-0742 / 9667-3721

**VITÓRIA DE SANTO ANTÃO**

Rua: Melo Ventosa, 239 - Centro  
Tel.: (81) 3526-0219

**PIAUI**

PARNAIBA  
Praça Antonio D. Monte,  
920 - Centro  
Tel.: (86) 3231-2135

**PICOS**

Praça Josino Ferreira, 148  
- Centro  
Tel.: (89) 3422-5149

**TERESINA**

Av. José dos Santos e Silva,  
920-SL. A - Centro  
Tel.: (86) 3133-5807

Rua João Cabral, 607 - Centro  
Tel.: (86) 3221-9459 / 3216-5800

**CARPINA**

Rua Manoel Borja, 125 - Centro  
Tel.: (87) 3671-1914

**RIO DE JANEIRO**

DUQUE DE CAXIAS  
Av. Pres. Vargas, 422 Lj C - Centro  
Tel.: (21)2653-4595 / 3071-7629

Rua Presidente Vargas, 48  
- Centro  
Tel.: (21) 2771-4415

Rua Manoel Vieira,74 Loja  
206 - Centro  
Tel.: (21) 3673-7558

**MACÉ**

Duque de Caxias  
M.H.M Abrantes Refrigeração  
e Peças  
Tel.: (21)3673-7558

**NITERÓI**

Av. Cassio do Amaral, 81 A  
- Bairro Itaipu  
Tel.: (21) 2609-4198 / Fax: (21)  
2609-4194

**NOVA IGUAÇU**

Rua Capistrano de Abreu 217  
Loja - Vila Nova  
Tel.: (21) 2797-8139 / 2697-1570

Estrada Rio-São Paulo, 2451-Loja  
C - Prados Verdes  
Tel.: (21) 2799-1001 / 2799-6786

Rua Dr. Barros Júnior, 337  
- Centro  
Tel.: (21) 2667-2047 / 2667-3139

**RIO BONITO**

Av. João Caetano, 140 - Praça  
Cruzeneo  
Tel.: (21) 2734-9667

**SÃO GONÇALO**

Rua Francisco Portela, 2.404  
- Parada 40  
Tel.: (21)2606-7939 / Fax  
(21)2605-4903

**SÃO JOÃO DO MERITI**

Rua Santo Antônio, 223 - Centro  
Tel.: (21) 2756-7137 / 2656-6716

**RIO DE JANEIRO**

Rua Voluntários da Pátria, 406  
- Botafogo  
Tel.: (21) 2266-7900 / 2537-4533

**RIO DE JANEIRO**

Rua Júlio Ribeiro, 128,  
Bonsucesso  
Tel.: (21) 2280-1255

**RIO DE JANEIRO**

Rua Dr. Augusto Figueiredo,  
12 - Bangu  
Tel.: (21) 3462-8073 / Fax: (21)  
3332.8508

Rua Maria Luiza Pianga,85 Loja  
1 - Barra da Tijuca  
Tel.: (21) 2493-7086 / Fax:  
(21)2491-2404

**PARAIBA DO SUL**

Rua Bom Jesus do Matozinhos,  
215 - Centro  
Tel.: (21) 2452 1341

Rua Ferreira de Andrade, 414  
Loja A - Cachambi  
Tel.: (21)2261-0296

Rua Ubaldino do Amaral,  
42 - Centro  
Tel.: (21) 3861-7777

Rua Visconde de Pirajá, 281 / Lj  
304 - Ipanema  
Tel.: (21) 2521-3400 / 2522-0197

Av. João XXIII, 1900 Qdc.1 - Lotes  
1,2 e 3 - L'U - Santa Cruz  
Tel.: (21) 3156-9686 / 3157-5112

Rua Mendes Tavares, 13 / Lj G  
- Vila Isabel  
Tel.: (21) 2577-2422 / Fax: (21)  
2578-4408

ALGEMA DOS REIS  
Alameda Almirante Portela, 108  
- Balaieiro  
Tel.: (24) 3365-1689 / (24)  
3377-2514

BARRA DO PIRAJÁ  
Rua Aureliano Garcia, 36  
- Centro  
Tel.: (24) 2444-2019 / 2442.7206

BARRA MANSÁ  
Av. Três de Outubro, 62 - Jardim  
Boa Vista  
Tel.: (24) 3323-4840 / Fax: (24)  
3323-4790

BOM JARDIM  
Av. Venacio Pereira Veloso,  
70 - Centro  
Tel.: (22) 2566-6248

BOM JESUS DE ITABAPOAMA  
Praça Amaral Peixoto, 44  
- Centro  
Tel.: (22) 3831-2484 / Fax: (22)  
3821.3331

SÃO PEDRO DA ALDEIA  
Rua Vitoria Régia,13 Loja 02  
- Fluminense  
Tel.: (22) 2625-3945

Obs - atende: Cabo Rio, Arraial  
do Cabo, Búzios, Macaé, Rio  
das Ostras, Barra de São João,  
Casimiro de Abreu, Iguaba,  
Aranuama, Saquarema, Rio  
Bonito, Maricá, São Pedro  
da Aldeia .

OS CARLOS  
Av. Alberto Torres, 40 - Centro  
Tel.: (22) 2723-7040

CASEMIRO DE ABREU  
Rua Pastor Luiz Laurentino, 213 /  
Lj 01 - Maturana  
Tel.: (22) 9212-1046 / 9234-6714

Rua Maria do Rosário Ribeiro Lj  
1 Q. B. - Centro  
Tel.: (22) 2778 1594

ITABORÁJ  
Av. Cel. Martinião, 1273  
- Centro  
Tel.: (84) 3421-2201 / Fax: (84)  
3421-4265

ITAPERUNA  
Cel. Emílio Silva, 78 - Centro  
Tel.: (22) 3822-1233 / 3824-1198

MIRACEMA  
Rua Deodat Linhares, 3 / Lj 2  
e 3 - Centro  
Tel.: (22) 3852-1129 / Fax: (22)  
3852.1779

NOVA FRIBURGO  
Av. Conselheiro Julius ARP, 419 /  
Lj 3 - Olaria  
Tel.: (22) 2523-4508

Rua Eugênio Thurler,10 / Lj  
04 - Centro  
Tel.: (22) 2523-9857

PARACAMBI  
Rua Min. Sebastião de Lacerda,  
216 - Centro  
Tel.: (21) 2683-2317

Estrada RJ 127, nº 11,095  
- Centro  
Tel.: (21) 2683-3633 / (21)  
3692-2621

**ALVORADA**

Direcs Lopes Bernardino /  
Vianda - RS  
Tel.: (51) 3485-1538

**ALVORADA**

Rua Jovelino de Souza, 148 Lj 02  
- Bela Vista  
Tel.: (51) 3411-0505

**ARVOREZINHA**

Rua Duque de Caxias, 691  
- Centro  
Tel.: (51) 3243-3271

**BENTO GONÇALVES**

Rua Barão do Rio Branco,  
350 - Centro  
Tel.: (54) 3452-6008 / Fax: (54)  
3454-6588

**CACEQUÍ**

Rua Hermínio Lira, 361 - Centro  
Tel.: (55) 3254-1465

**CACHOEIRINHA**

Rua José Antônio Duarte, 65  
- Parque Brasília.  
Tel.: (51) 3470-3585

Av. Major Alberto Bins, 260  
- Parque Brasília  
Tel.: (51) 3470-1537 / (51)  
8188-2254

**CAMAQUÍ**

Rua Lauro Silva Azamulja,160  
Canhalho Bastos  
Tel.: (51) 3671-2757

**CAMPO BOM**

Av. Brasil, 1.895 - Centro  
Tel.: (51) 3598-5800

**CANGUÇU**

Rua General Câmara, 1617  
- Centro  
Telefax: (53) 3252-1868

**CANOAS**

Av. Vitor Barreto,2642 / Lj  
06 - Centro  
Tel.: (51) 3031-4408

**CAPOE DE CANA**

Rua Paço da Inocência, 2051  
- Centro  
Tel.: (51) 3665-4431

**CAPELA DE SANTANA**

Av. Coronel Orestes Lucas, 2180  
- Vila Nova  
Telefax: (51) 3698-1344

**CARAZINHO**

Av. São Bento, 311 - Glória  
Telefax: (54) 3331-5094

**CASCA**

Av. Borges de Medeiros, 420  
Tel.: (54) 3347-1448

**CAXIAS DO SUL**

Rua Pio XII, 1025 Sala 02  
- Rio XII  
Tel.: (54) 3211-1366

Rua Ernesto Alves, 2407 - P. X  
4009-4000

**CERRO LARGO**

Rua Padre Maximiliano, 516  
- Centro  
Tel.: (55) 3359-2102 / 3359-1786

**CIDREIRA**

Av. Osvaldo Aranha, 4200 / Lj  
3 - Centro  
Tel.: (51) 3681-1510 /  
9168-4296  
Fax: (51) 3681-4067

**CRUZ ALTA**

Rua Voluntários da Pátria,  
292 - Centro  
Tel.: (55) 3322-8434

**DOIS IRMÃOS**

Av. 25 de Julho, 841 - Centro  
Tel.: (51) 3564-1539

**DOM PEDRITO**

Rua Duque de Caxias, 691  
- Centro  
Tel.: (51) 3243-3271

**ERECIMIM**

Rua Itália, 645 - Centro  
Tel.: (54) 3522-1108 / Fax: (54)  
3522-1258

**ESTRELA**

Rua João Hebert Sobrinho, 571  
- Indios  
Tel.: (51) 3712-2302

**FARROUJILHA**

Rua Barão do Rio Branco, 228  
- Parque dos Pinheiros.  
Tel.: (54) 3266-1200

**FLORES DA CUNHA**

Rua Dr. Montaurio, 130 - Centro  
Tel.: (54) 3292-2148

**FORTALEZA DOS VALCOS**

Rua Weber e Pereira, 55 - Centro  
Tel.: (55) 3328-1311

**FREDERICO WESTPHALEN**

Rua Alfredo Haubert, 298  
- Ipiranga  
Tel.: (55) 3744-1633

**GARBALDI**

Rua Victório Pegneri,164  
- Alfandega  
Tel.: (54) 3462-4199

**GETÚLIO VARGAS / ERECHIM-RS**

Tel.: (54) 3522-1108 / Fax: (54)  
3522-1258

**GRAVATÁ**

Rua Rubem Berta, 90 - Centro  
Tel.: (51) 3488-2509

**GUAPORÉ**

Rua João Manoel Pereira,  
936 - Centro  
Tel.: (54) 3443-2320

**GUAIÁBA**

Rua 20 de Setembro, 1429  
- Centro  
Tel.: (51) 3402-2316 / 3055-2006

**IBIRUBA**

Rua Cruz Alta, 216 - Jardim  
Tel.: (54) 3334-2023

**IJUÍ**

Rua Alagças, 202 - Centro  
Tel.: (55) 3332-8400

**JACUTINGA**

Rua Angelo Fabiane, 264  
- Centro  
Tel.: (54) 3368-1414

**LAGEADO**

Av. Senador Alberto Pasqualine,  
1346 - Florestal  
Tel.: (51) 3714-2001

**MARAU**

Rua Santo Marqueto, 405  
- Centro  
Tel.: (54) 3342-1727

**MONTENEGRO**

Rua Dr. Bruno de Andrade, 57  
- Bela Vista  
Tel.: (51) 3632-5326

**NOVA PRATA**

Rua José Reinelmi, 1371 - Sagrada  
Família  
Tel.: (54) 3242-3080

**NOVO HAMBURGO**

Av. Tugianamba, 65 - Centro  
Fone.: (51) 3593-6335 /  
3593-9822

**OSÓRIO**

Av. Getúlio Vargas, 773 - Centro  
Telefax: (51) 3663-2127 /  
3048-0197

**PALMEIRA DAS MISSÕES**

Rua General Osório, 172  
- Centro  
Tel.: (55) 3742-2288 / 3742-2347

**PASSO FLUNDO**

Rua São Francisco, 245  
- Vera Cruz  
Tel.: (54) 3311-7727

**PAISSOPOLIS**

Rua Barão do Rio Branco,  
228 - Parque dos Pinheiros.  
Tel.: (54) 3266-1200

**PELOTAS**

Rua Independência, 1.780  
- Centro  
Tel.: (54) 3312-2051 / 3312-1978

**PORTO ALEGRE**

Rua Professor Araújo, 1371  
- Fiores  
Tel.: (53) 3222-4476 / Fax: (53)  
3227-0100

**PORTO ALEGRE**

Rua Cristóvão Colombo, 188  
- Flores  
Telefax: (51) 3224-5549 /  
3222-6671

**RIO GRANDE**

Rua Jacinto Gomes, 591  
- Santana  
Tel.: (51) 3219-8000

**RIO GRANDE**

Rua Domingos de Almeida, 276  
- Cidade Nova  
Tel.: (54) 3365-1305

**RONDINHA**

Av. Sarandi, 569 - Centro  
Tel.: (54) 3365-1305

**SALTO DO JACUÍ**

N. Sra. dos Navegantes, 285  
- Navegantes  
Tel.: (55) 3327-2151

**SANTA CRUZ DO SUL**

Av. Gaspar Bartholomay, 67  
- Centro  
Telefax: (51) 3711-5759 /  
3713.2177</

**SANTO CRISTO**  
Rua Mato Grosso, 358 - Centro  
Tel.: (55) 3541-1390

**SÃO BORJA**  
Rua Virte de Setembro, 1752 - Centro  
Tel.: (55) 3431-2715

Rua Eng. Manoel Luiz Fagundes,  
1.086 - Piray  
Tel.: (55)3411-4343 / 3413-6349

**SÃO GABRIEL**  
Rua Cel. Sezefredo, 610/SJ,  
5 - Centro  
Tel.: (55) 3232-4308

**SÃO LEOPOLDO**  
Rua Saldanha da Gama, 991 - Centro  
Tel.: (51) 3592-1975 / Fax: (51)  
3592-0522

**SÃO LOURENÇO DO SUL**  
Av. Cel. Nono Centeno, 54 - Centro  
Tel.: (53) 3251-3225

**SÃO LUIZ CONZAGA**  
Rua Monsenhor Wolski, 1795 - Centro  
Tel.: (55) 3352-1538

**SAPIRANGA**  
Av. Vasco da Gama, 267 - Centenário  
Tel.: (51) 3039- 2528

**SAPUCAI DO SUL**  
Rua Prof. Francisco Brochado da  
Rocha, 208 - Centro  
Tel.: (51) 3474 -2418 / Fax: (51)  
3474 -3924

**SARANDI**  
Rua João Tesser, 890 - Centro  
Tel.: (54) 3261-2383

**SOLEDADE**  
Av. Mar. Floriano Peixoto, 1.706  
/SJ 2 - Centro  
Tel.: (54) 3381-1449 / Fax:  
3381-2622

**TAPEJARA**  
Rua Santo Canali, 580 - Centro  
Tel.: (54)3344-1012 / 3344-2435

**TAQUARA**  
Rua 17 de Junho, 2200 - Centro  
Tel.: (51) 3542-1014

**TAQUARI**  
Av. Lauterfil Hoj, 924 - Santo  
Antônio  
Tel.: (51) 3653-2060

**TERRA DE AREIA**  
Rosemeri Hertzog Cardoso  
Três Cachoeiras-RS  
Tel.: (51) 3667-1315

**TEUTÔNIA**  
Rua Maurício Cardoso, 426 -  
Teutônia  
Tel.: (51) 3762-6355

**TRÊS CACHOEIRAS**  
Rua José Schaeffer Filho, 1104 -  
Centro  
Tel.: (51) 3667-1708

**TRÊS DE MAIO**  
Rua Exp. Bertoldo Boeck, 26 -  
Centro  
Tel.: (55) 3535-3670

**TUPARENDI**  
Av. Benjamin Constant, 326 -  
Centro  
Tel.: (55) 3543-1767 / 9992-5261

**URUCUAIANA**  
Av. Flores da Cunha, 1907 -  
Centro  
Tel.: (55) 3411-4343 / 3413-6349

Rua João Manoel, 2138 - Centro  
Tel.: (55) 3412-2949 / Fax: (55)  
3411-4266

**VACARIA**  
Rua Borges de Medeiros, 428 -  
Centro  
Tel.: (54) 2231-1544 / Fax: (54)  
3231-3773

**VENÂNCIO AIRES**  
Rua Primeiro de Março, 1.288 -  
Centro  
Telefax: (51) 3741-5238 /  
3741-2959

Rua General Osório, 1.368 -  
Centro  
Tel.: (51) 3741-1443 / Fax: (51)  
3741-2995

**VERANÓPOLIS**  
Av. Júlio de Oliveira, 275 -  
Centro  
Tel.: (54) 3441-1909

**VIAMÃO**  
Av. Senador Salgado Filho,  
9.746 - Centro  
Tel.: (51) 3485-1538 / Fax: (51)  
3485.8668

**RONDÔNIA**  
**ARIQUÊMES**  
Av. Jamari, 2075 / Setor 01  
Tel.: (69)3535-5365 / 3536-4387

**BURITIS**  
Av. Ayrton Senna, 1189 - Centro  
Tel.: (69) 3238-2080

**CACOAAL**  
Av. Marechal Rondon, 2682 -  
Princesa Isabel  
Tel.: (69) 3443-3017 / Fax: (69)  
3443-5006

**JARU**  
Av. Padre Adelgô Rohl, 905 -  
Setor Dois  
Tel.: (69) 3521-1332

**JI-PARANÁ**  
Av. Marechal Rodon, 1090 -  
Centro  
Tel.: (69) 3421-0566

**OURO PRETO DO OESTE**  
Rua Buenos Aires, 310 - Nova  
Ouro Preto  
Tel.: (69) 3461-5608

**PIMENTA BUENO**  
Rua Santos Dumont, 66 - Centro  
Tel.: (69) 3451-3278

**PORTO VELHO**  
Rua Uruguaí, 359 - Nova  
Porto Velho  
Tel.: (69) 3225-0001 / Fax: (69)  
3225-8326

**ROLIM DE MOURA**  
Av. 25 de Agosto, 5694 - Centro  
Tel.: (69) 3442-3577 / 3442-3584

**VILHENA**  
Av. José do Patrocínio, 3130  
Tel.: (69) 3321-3092 /  
3321-4164

**BOA VISTA**  
Rua Uruguaí, 54 - Joquei Clube  
Tel.: (95) 3626-1128

**SANTA CATARINA**  
**ALFREDO WAGNER**  
Rua Antipólis, 332 - Centro  
Tel.: (48) 3276-1420

**ARARANGUÁ**  
Rua Rui Barbosa, 608 -  
Cidade Alta  
Telefax: (48) 3522-0107

**BALNEÁRIO CAMBORIÚ**  
Rua 3100, 800 /SJ. 01 - Centro  
Tel.: (47) 3361-7058

**BRAGA DO NORTE**  
Rua Dom Henrique, 22 /SJ. 01  
- Vila Real  
Tel.: (47) 3363-0706 / Fax: (47)  
3367-1007

**BLUMENAU**  
Rua São Bento, 502 - Vorstadt  
Tel.: (47) 3322-3009 / 8406-5610

**JOACABA**  
Av. XV de Novembro, 76 -  
Centro  
Tel.: (49) 3522-0511 / 3521-0500

**BRUSQUE**  
Av. Dom Joaquim, 855 - Maluche  
Tel.: (47) 3351-3859 / Fax: (47)  
3351-0502

**CAÇADOR**  
Rua Condeheiro Maíra, 313 -  
Centro.  
Tel.: (49) 3563-1004

**CAPINZAL**  
Rua Dona Linda Santos, 229 -  
Centro  
Tel.: (49) 3555-1659

**CHAPECÓ**  
Rua Guimarães Rosa, 370 D -  
Jardim América  
Tel.: (49) 3322-5970

**CONCÓRDIA**  
Rua José Venâncio Finger,  
55 - Centro  
Telefax: (49) 3442-0914 /  
3442.0629

**CRICIÚMA**  
Rua Henrique Lage, 295 - Centro  
Tel.: (48) 3433-0269 / Fax: (48)  
3433-4621

**MAFRA**  
Av. Cel. José Severiano Maia,  
501 - Centro  
Tel.: (47) 3642-2911

**ORLEANS**  
Rua João Aparício Valpato,  
149 - Lomba  
Tel.: (48) 3466-0674

**PEDRAS GRANDES**  
Pedro Donizete Antunes  
/Orleans-SC  
Tel.: (48) 3466-0674

**RIO DO SUL**  
Rua XV de Novembro, 630 -  
Laranjeiras  
Tel.: (47) 3521-1097

**RODEIO**  
/ Blumenau-SC  
Tel.: (47) 3322-3009

**SÃO JOSÉ**  
Rua José Filomeno, 86 /SJ. 04  
- Campinas  
Tel.: (48) 3241-0058

**SÃO LOURENÇO DO OESTE**  
Rua Ernesto Benter, 1013 -  
Brasília  
Tel.: (49) 3344-2512

**IGARÁ / CRICIÚMA-SC**  
Tel.: (48) 3433-0269  
Fax: (48) 3433-4621

**ITAJAÍ**  
Rua Agílio Cunha, 760 /SJ. 02  
Centro  
Tel.: (47) 3349-4149

**IMBITUBA**  
Rua Irineu Bonhausen, 306 -  
Centro  
Tel.: (48) 3255-0058

**INDAIAL**  
Rua Aldo Pereira de Andrade,  
99 - Benedito  
Tel.: (47) 3394-0083

**ITUPORANGA**  
Rua Tenente Jacob Philipp, 62 -  
Centro  
Tel.: (47) 3533-2093

**JARACUÁ DO SUL**  
Rua Rudolfo Sanson, 49 - Ilha  
da Figueira  
Telefax: (47) 3371-2200 /  
3370-5516

**JOACABA**  
Av. XV de Novembro, 76 -  
Centro  
Tel.: (49) 3522-0511 / 3521-0500

**JOINVILLE**  
Rua Quintino Bocaiuva, 43 -  
B. América  
Tel.: (47) 3025-5590 / 3425-1723  
/ 9651-8132

**LAGES**  
Rua Tenente Antônio João, 615 -  
Bom Retiro  
Tel.: (47) 3435-4142

**LAGUNA**  
Rua Cândido de Souza, 270 -  
Magalhães  
Tel.: (48) 3644-2365

**LAURO MULLER**  
Pedro Donizete Antunes  
/Orleans-SC  
Tel.: (48) 3466-0674

**MAFRA**  
Av. Cel. José Severiano Maia,  
501 - Centro  
Tel.: (47) 3642-2911

**MATEUS**  
Av. Maria Cursi, 915 - São  
Mateus  
Tel.: (11) 6115-0242

**NAVEGANTES**  
Av. João Sacavem, 745 - Centro  
Tel.: (47) 3319-8309

**ORLEANS**  
Rua João Aparício Valpato,  
149 - Lomba  
Tel.: (48) 3466-0674

**PEDRAS GRANDES**  
Pedro Donizete Antunes  
/Orleans-SC  
Tel.: (48) 3466-0674

**RIO DO SUL**  
Rua XV de Novembro, 630 -  
Laranjeiras  
Tel.: (47) 3521-1097

**RODEIO**  
/ Blumenau-SC  
Tel.: (47) 3322-3009

**SÃO JOSÉ**  
Rua José Filomeno, 86 /SJ. 04  
- Campinas  
Tel.: (48) 3241-0058

**SÃO LOURENÇO DO OESTE**  
Rua Ernesto Benter, 1013 -  
Brasília  
Tel.: (49) 3344-2512

**SÃO LUDGERO / Orleans-SC**  
Tel.: (48) 3466-0674

**SÃO MIGUEL D OESTE**  
Rua Barão do Rio Branco, 2.235 -  
Centro  
Tel.: (49) 3622-0122

**SEARA**  
Rua Padre Anchieta, 106 -  
Centro  
Tel.: (49) 3452-1417 / Fax: (49)  
3452-1412

**TAIO**  
Av. Luiz Bertoli, 208 - Centro  
Telefax: (47) 3562-0020

**TIJUCAS**  
Rua Lauro Muller, 324 /SJ. 01 -  
Praça  
Tel.: (48) 3263-0663 / 3263-0069

**TIMBÓ**  
Av. Artísilano Ramos, 205 -  
Capitais  
Tel.: (47) 3382-4744

**TUBARÃO**  
Rua Luiz Martins Collaço, 719 -  
Santo Antônio de Pádua  
Tel.: (48) 3622.5609

**TURVO**  
Rua Rômulo Pescador, 1.229 -  
Centro  
Tel.: (48) 3525-0172 / 3525-0773

**XANERXÉ**  
Rua Independência, 735 - Centro  
Tel.: (49) 3433-0385

**SÃO PAULO**  
**SP / CAPITAL**

**MAJÁ**  
Av. Barão de Mauá, 1300 -  
Centro  
Telefax: (11) 4516-2930 /  
4516-2830

**OURO FINO**  
/ MAJÁ-SP  
Telefax: (11) 4516-2930 /  
4516-2830

**PORTO FERREIRA**  
Av. Prof. Henrique da Motta  
Fonseca Jr, 731 - Centro  
Tel.: (19) 3505-1891 / 3501-5027

**PARANAPIACABA**  
/ MAJÁ-SP  
Telefax: (11) 4516-2930 /  
4516-2830

**RIACHO GRANDE**  
/ SÃO BERNARDO DO  
CAMPO-SP  
Tel.: (11) 4127-2674 /  
4127-0648

**RIACHO GRANDE DA SERRA**  
/ MAJÁ-SP  
Telefax: (11) 4516-2930 /  
4516-2830

**RIBEIRÃO PIRES**  
/ MAJÁ-SP  
Telefax: (11) 4516-2930 /  
4516-2830

**SÃO CARLOS**  
Av. Imirim, 54 - Santana  
Tel.: (11) 2236-8095

**GRANDE SÃO PAULO**  
**BARUERI**  
/ COTIA-SP  
Tel.: (11) 4703-2065

**CAIERAS**  
Rua Caudalajara, 633 - Centro  
Tel.: (11) 4442-0730

**CARAPICUBA**  
Av. Inocêncio Seráfico, 518 -  
Vila Silvânia  
Tel.: (11) 4184-2421

**COTIA**  
Av. Rotary, 200 - JD. Momura  
Tel.: (11) 4703-2065

**DIADEMA**  
/ SÃO BERNARDO COM  
CAMPO-SP  
Tel.: (11) 4127-2674 / 4127-0648

**EMBUGUACÉ**  
/ SÃO PAULO-SP  
Tel.: (11) 5641-5093

**FRANCO DA ROCHA**  
Rua Dr. Hamilton Prado, 526 -  
Centro  
Tel.: (11) 4449-3800

**GUARULHOS**  
Rua Vicente Melro, 1194/1200 -  
Vila Galvão  
Tel.: (11) 6485-5313

**ITAPECERICA DA SERRA**  
/ SÃO PAULO-SP  
Tel.: (11) 5641-5093

**ITAQUAQUECETUBA**  
Av. Presidente Tancredo Neves,  
09 - Esplanada  
Tel.: (11) 4642-4627

**MAJÁ**  
Av. Barão de Mauá, 1300 -  
Centro  
Telefax: (11) 4516-2930 /  
4516-2830

**OSASCO**  
Rua Guaia Lopes, 13 - Vila  
Ahorada  
Tel.: (11) 3688-1399 / Fax: (11)  
3688-1388

Rua Virgínia Aurora Rodrigues,  
116 - Centro  
Tel.: (11) 3681-9628

**OURO FINO**  
/ MAJÁ-SP  
Telefax: (11) 4516-2930 /  
4516-2830

**PORTO FERREIRA**  
Av. Prof. Henrique da Motta  
Fonseca Jr, 731 - Centro  
Tel.: (19) 3505-1891 / 3501-5027

**PARANAPIACABA**  
/ MAJÁ-SP  
Telefax: (11) 4516-2930 /  
4516-2830

**RIACHO GRANDE**  
/ SÃO BERNARDO DO  
CAMPO-SP  
Tel.: (11) 4127-2674 /  
4127-0648

**RIACHO GRANDE DA SERRA**  
/ MAJÁ-SP  
Telefax: (11) 4516-2930 /  
4516-2830

**RIBEIRÃO PIRES**  
/ MAJÁ-SP  
Telefax: (11) 4516-2930 /  
4516-2830

**SÃO CARLOS**  
Av. Imirim, 54 - Santana  
Tel.: (11) 2236-8095

**SANTO ANDRÉ**  
Rua Coronel Alfredo Flaquer,  
275 - Centro  
Telefax: (11) 4990-2068

**SÃO BERNARDO DO CAMPO**  
Rua Pedro Selli, 88 - Centro  
Tel.: (11) 4127-2674 / 4345-3690

**SÃO CAETANO DO SUL**  
/ SÃO BERNARDO DO  
CAMPO-SP  
Tel.: (11) 4127-2674 /  
4345-3690

**TABOÃO DA SERRA**  
Rua Ernesto Rosa da Fonseca,  
368 - Parque Práteiros  
Tel.: (11) 4701-5486

**INTERIOR ESTADO**  
- SP

**AVARÉ**  
Rua Paris, 40 - Jd. Europa  
Tel.: (14) 3732-3144

**ÁLVARES MACHADO**  
/ PRESIDENTE PRUDENTE - SP  
Tel.: (18) 3221-8218

**AMERICANA**  
Rua Sete de Setembro, 46 -  
Centro  
Tel.: (19) 3406-5055

**AMPARO**  
Rua Marechal Bittencourt, 181.  
Tel.: (19) 3807-4493 / 3807-4121

**APIÁI** / CAPÃO BONITO  
Telefax: (15) 3542-2357  
ARACATUBA  
Rua General Glicério, 158 -  
Centro  
Tel.: (18) 3623-4470

**ARARÁS**  
Rua Júlio Mesquita, 973 - Centro  
Tel.: (19) 3541-3118 / 3544-1507

**ARARAQUARA**  
Rua 13 de maio, 947 - Vila  
Xavier  
Tel.: (16) 3332-1952

**ASSIS**  
Av. Paschoal Santilli, 145 - Vila  
Sta. Rita  
Tel.: (18) 3322-6649 / Fax: (18)  
3323-3531

**AURIFLAMA**  
Rua 34 Feliciano Sales Cunha,  
48-09 - Centro  
Tel.: (17) 3482-1597

**AVARÉ**  
Rua Paris, 40 - Jd. Europa  
Tel.: (14) 3732-3144

**BAKRETOIS**  
Av. Hum, 718 - Fortaleza  
Tel.: (19) 3325-2136 / 3325-  
3938 / 3322-1856

**BATATAIS**  
Av. dos Andrades, 310 - Centro  
Tel.: (16) 3761-8971 / 3761-4039

**BAURILI**  
Rua Araújo Leite, 11/26 - Centro  
Telefax: (14) 3212-1866 / (14)  
3232-2485

**BERTIOGA**  
/ PRAIA GRANDE-SP  
Tel.: (13) 3491-5413 / 3473-7036

**BIRIGUI**  
Rua Tupi, 46 - Centro  
Tel.: (18) 3644-0500

**BOITUVA**  
Rua Guilherme Primo, 77 -  
Centro  
Tel.: (15) 3263-4022

**BOTUCATU**  
Rua Dr. Cardoso de Almeida, 1234 - Centro  
Tel.: (14) 3882-5499

**CAMPINAS**  
Rua Erasmo Braga, 1004 - Jd. Chapadão  
Tel.: (19) 3243-9909

Rua Thomas Alva Edison, 245 - Taquaral  
Tel.: (19) 3254-5529 / 3203-9468 / Fax: (19) 3236-5438

**CAMPOS DO JORDÃO**  
Av. Frei Orestes Geráldi, 1557 - Vila Abemésia  
Tel.: (12) 3662-3899 / Fax: (12) 3662-4178

**CAPIÃO BONITO**  
Rua Nove de Julho, 323 - Centro  
Telefax: (15) 3542-2357

**CARAJATATUBA**  
Rua Laércio Luiz dos Santos, 67 - Centro  
Telefax: (12) 3882-6353

**CATANDUVA**  
Rua Bebedouro, 520 - São Francisco  
Tel.: (17) 3523-5252

**CERQUILHO**  
Rua Angelo Luizvotto, 407 - Centro  
Tel.: (15) 3284-4151

**CRUZEIRO**  
Rua Cel. José de Castro, 07 - Centro  
Tel.: (12) 3144-1256

**DRACENA**  
Av. José Bonifácio, 1040/42 - Centro  
Tel.: (18) 3821-1851 / 3821-1511

**ESPÍRITO SANTO DO PINHAL**  
Rua Marques de Herval, 534 - Centro  
Tel.: (19) 3651-4848

**FERNANDÓPOLIS**  
Av. Líbero de Almeida Silveiras, 3064  
Tel.: (17) 3442-2466 / 3442-5554

**FRANCA**  
Av. Chico Jório, 2780 - Vila Chico Jório  
Tel.: (16) 3724-4027

**GUARUJÁ**  
/ PRAIA GRANDE-SP  
Tel.: (13) 3491-5413 / 3473-7036

**HORTOLÂNDIA**  
/ SUMARÉ - SP  
Tel.: (19) 3873-1051 / 3873-7132

**INDAIATUBA**  
Av. Presidente Vargas, 584 - Centro  
Tel.: (19) 3875-9294

**ITANHÁEM**  
/ SANTOS-SP  
Tel.: (13) 3222-6266

**ITANHÁEM**  
/ PRAIA GRANDE - SP  
Tel.: (13) 3491-5413 - 3473-7036

**ITARARÉ**  
Rua Prudente de Moraes, 320 - Itararé  
Tel.: (15) 3522-0370

**ITATIBA**  
Rua Prudente de Moraes, 525 - Centro  
Tel.: (11) 4538-4929 / 4538-5432

**ITU**  
Rua Santa Rita, 806 - Centro  
Tel.: (11) 4023-0411

**JABOTICABAL**  
Av. José Costa, 1221 - Aparecida  
Tel.: (16) 3202-5051 / Fax: (16) 3202-6252

**JACUPIRANGA**  
Av. Expedicionários, 14 - Centro  
Tel.: (13) 3864-1565

**JAUÍ**  
Rua Quintino Bocaiuva, 979 - Centro  
Tel.: (14) 3621-8500

**JUNDIAÍ**  
Av. Fernando Arens, 281 - Vila Progresso  
Telefax: (11) 4587-7900

Rua Várzea, 1470 - Agapeama  
Tel.: (11) 4587-8213

**LINS**  
Rua XV de Novembro, 103 - Centro  
Tel.: (14) 3523-6996 / 3522-3988

**LIMEIRA**  
Rua Dr. Trajano Barros Camargo, 131 - Centro  
Tel.: (19) 3442-7162

**LORENA**  
Praça Marechal Mallet, 15 - Centro  
Tel.: (12)3153-2186 / Fax: (12)3153-1506

**MAIRIPORÃ**  
Rua Antônio de Oliveira, 59 - Centro  
Telefax: (11) 4604-9310

**MAIRINQUE**  
Rua Dr. Paulo Ferraz Braga, 90 - Centro  
Tel.: (11) 4718-4266

**MANGAGUA**  
/ PRAIA GRANDE - SP  
Tel.: (13) 3491-5413 / 3473-7036

**MARILIA**  
Rua Campo Salles, 140 - Alto Catezal  
Tel.: (14) 3454-4545

**MOCOCA**  
Av. Trindantes, 251 - São Domingos  
Tel.: (19) 3656-4434 / 3656-3188 / 3665-2298

**MOGI GLAÇU**  
Rua Mato Grosso, 593 - Jd. Centenário  
Tel.: (19) 3861-2993 / 3861-7597

**MOGI DAS CRUZES**  
Av. Japão, 2346 - Alto do Ipiranga  
Tel.: (11) 4729-6512

**MONTE AZUL PAULISTA**  
Rua Barão do Rio Branco, 186 - Centro  
Tel.: (17) 3361-2278

**ORLÂNDIA**  
Av. 8.279 - Centro  
Tel.: (16) 3726-4994 / 3826-1241

**OSVALDO CRUZ**  
Av. Brasil, 1386 - Centro  
Telefax: (18) 3528-3444

Rua Salgado Filho, 211 - Centro  
Tel.: (18) 3528-2156

**OURINHOS**  
Av. Getúlio Vargas, 300 - Jd. Matilde  
Tel.: (14) 3322-3776

**PEDERNÉIRAS**  
Rua Nove de Julho, 188 - Centro  
Telefax: (14) 3252-2529

**PENÁPOLIS**  
Rua Luiz Osório, 131 - Centro  
Telefax: (18) 3652-1639

**PEREIRA BARRETO**  
Av. Brasil, 1545 - Centro  
Tel.: (18) 3704-2548

**PERUÍBE**  
/ PRAIA GRANDE - SP  
Tel.: (13) 3491-5413 / 3473-7036

**PINDAMONHANGA-BA**  
Av. Abel Correia Guimarães, 520 - São Benedito  
Tel.: (12) 3648-9093 / 9112-5920

**PIRACICABA**  
Rua Moraes de Barros, 1166 / 981 - Bairro Alto  
Tel.: (19) 3434-6038

**PIRASSUNUNGA**  
Av. Newton Prado, 3679 - Jardim Verona  
Tel.: (19) 3561-8198

**PRAIA GRANDE**  
Rua Limeira, 148 - Boqueirão  
Tel.: (13) 3491-5413 / 3473-7036

**PRAIA GRANDE**  
/ SANTOS - SP  
Tel.: (13) 3222-6266 / 3222-1859  
Fax: (13) 3222-1506 / 3222-5345

**PRESIDENTE PRUDENTE**  
Av. Marechal Deodoro, 262 - Vila São Jorge  
Telefax: (18) 3221-8184

**PRESIDENTE EPITÁCIO**  
Rua Macedo, 961 - Centro  
Tel.: (18) 3281-3110

**REGISTRO**  
Av. João Batista Pucci Junior, 290 - Centro  
Tel.: (13) 3821-1872 / 3821-6085

**RIBEIRÃO PRETO**  
Rua Patrocínio, 523 - Campos Elíseos  
Tel.: (16) 3961-2721 / 3961-3734

Av. Cel. Quilo Junqueira, 505 - Campos Elíseos  
Tel.: (16) 3969-6200

Rua Paraíba, 589 - Campos Elíseos  
Tel.: (16) 3636-4012 / 3625-6939

**RIO CLARO**  
Rua 8.449 - Centro  
Telefax: (19) 3524-7526

**SALTO DE PIRAPORA**  
Rua Gonçalves Correia, 453 - Jd. Paulistano  
Tel.: (15) 3292-2130

**SANTA ADÉLIA**  
Rua Expedicionários, 578 - Centro  
Tel.: (17) 3571-1416

**SANTA FÉ DO SUL**  
Rua Nove, 1152 - Centro  
Telefax: (17) 3631-1873

**SANTO ANASTÁCIO**  
Rua Osvaldo Cruz, 699 - Centro  
Tel.: (18) 3263-2271

**SANTOS**  
Av. Bernadino de Campos, 125 - Vila Belmiro  
Tel.: (13) 3222-6266  
Fax: (13) 3222-1859

**SÃO CARLOS**  
Rua Major Manoel Antônio de Mattos, 368  
Tel.: (16) 3368-2679

**SÃO JOAQUIM DA BARRA**  
Rua Olféio de Freitas Malheiro, 243 - Jd. Guaruji  
Tel.: (16) 3818-3677

**SÃO JOÃO DA BOA VISTA**  
Praça Joaquim José, 45 - Centro  
Tel.: (19) 3622-2738

**SÃO JOSÉ DA BELA VISTA**  
Rua Coronel Garcia Macedo, 414 - Centro  
Tel.: (16) 3142-7379

**SÃO JOSÉ DOS CAMPOS**  
Rua Honorário, 332 - Vila Bandeirantes  
Tel.: (12) 3923-1115

**SÃO JOSÉ DO RIO PARDO**  
Av. dos Lírios, 305 - Vila Maria  
Tel.: (19) 3608-3926

**SÃO JOSÉ DO RIO PRETO**  
Rua Cel. Spinola Castro, 3247 - Centro  
Telefax: (17) 3222-6812

Rua Dr. Fernando costa, 111 - Vila Maceno  
Tel.: (17) 3224-3222

**SÃO MIGUEL ARCANJO**  
Rua Benedito Nunes Rato, 110 - Jd. Notas Miguel  
Tel.: (15) 3279-1811

**SÃO ROQUE**  
Praça dos Expedicionários, 64 - Centro  
Tel.: (11) 4784-6785

**SÃO VICENTE**  
/ PRAIA GRANDE - SP  
Tel.: (13) 3491-5413 / 3473-7036

**SERTÃOZINHO**  
Rua Augusto Zanini, 1378 - Jardim Sumaré  
Tel.: (16) 3942-3538 / 3942-2338

**SOROCABA**  
Rua Baltazar Fernandes, 295 - Vila Santana  
Telefax: (15) 3231-2861

**SUMARÉ**  
Rua Iside Michelucci Bianchi, 16 - Vila Miranda  
Tel.: (19) 3873-1051 / 3873-7132

**TAQUARITINGA**  
Rua Dr. Luiz Vieira de Carvalho, 324 - Vila Buscardi  
Tel.: (16) 3252-2322

**TATUÍ**  
Rua Treze de Fevereiro, 93 - Centro  
Tel.: (15) 3251-7275 / Fax: (15) 3259-7477

**TUPÃ**  
Rua Assur Bittencourt, 866 - Parque Bela Vista  
Telefax: (14) 3442-5321

**UBATUBA**  
Rua Prof. Tomáz Galhardo, 441 - Centro  
Tel.: (12) 3832-4637

**VALINHOS**  
Rua 12 de Outubro, 52 - Vila Santana  
Tel.: (19) 3849-4757 / 3849-4984

**VOTORANTIM**  
Av. Celso Miguel dos Santos, 180 - Centro  
Tel.: (15) 3343-4472 / 3012-4367

**VOTUPORANGA**  
Rua Uruguaí, 862 - Centro  
Tel.: (17) 3421-7585

**SERGEIPE**

**ARAJÁ**  
Rua Amazonas, 287 - Siqueira Campos  
Tel.: (79) 3214-5880 / 3214-4700 / 3043-1219

Rua Simão Dias, 508 - Centro  
Tel.: (79) 3222-0184

**ARARIPINA**  
Rua Coelho Rodrigues, 253 - Centro  
Tel.: (82) 3521-8021

**ITABAIANA**  
Rua Antônio Dutra, 812 - Centro  
Tel.: (79) 3431-7681

**ITABAIANA**  
Rua Sete de Setembro, 453 - Centro  
Telefax: (79) 3431-2931 / 3431.2540

**LAGARTO**  
Rua Josias Machado, 195 - Centro  
Tel.: (79) 3631-1508

**PRÓPRIA**  
Rua Getúlio Vargas, 120 - Centro  
Tel.: (79) 3222-0184

**TOCANTINS**

**ARAGUAÇU**  
Av. Araguaia, 2522 - Setor Aeroporto  
Tel.: (63) 3384-1665

**ARAGUAINA**  
Av. Prefeito João de Souza Lima, 206 - Centro  
Tel.: (63) 3421-2744 / 9974-4523

**COLINAS DO TOCANTINS**  
Av. Pedro Ludovico Teixeira, 850 - Centro  
Tel.: (63) 3476-1647

**GUARÁ**  
Av. Bernardo Saiaão, 1530 - Centro  
Telefax: (63) 3464-1112

**GURUPI**  
Av. Ceará, 1670 A - Centro  
Tel.: (63) 3351-1799

**TAQUARITINGA**  
Rua SE-11 / Conj. 12-L1, 12 L2, 2 - Centro  
Tel.: (63) 3212-1442

**PARAÍSO DO TOCANTINS**  
Rua Araguaia, 377 - Centro  
Tel.: (63)3361-2226

**PORTO NACIONAL**  
Av. Anísio Alves Costa, 880 - JD Brasília  
Tel.: (63) 3363-3033

**SUGGAR**  
eletrodomésticos  
www.suggar.com.br



RAZÃO SOCIAL: Madson Eletrometalúrgica Ltda.

**Matriz - Belo Horizonte/MG**

Rua Jerônimo Marcucci, 74 - Olhos D'água  
Tel.: (31) 2125-5237 - Fax: (31) 2125-5266  
CEP: 30390-150 - suggar@suggar.com.br

**Filial - Taboão da Serra/SP**

Rua N. S<sup>a</sup> do Cenáculo, 51 - Pq. Monte Alegre  
CEP: 06754-740 - ivan.sug@terra.com.br

**Filial - Rio de Janeiro/RJ**

Rua Hilário de Gouveia, 66 / conj. 307 - Copacabana  
Tel.: (21) 2256-1283 - Fax: (21) 2255-2937  
CEP: 22040-020 - suggarrj@suggar.com.br