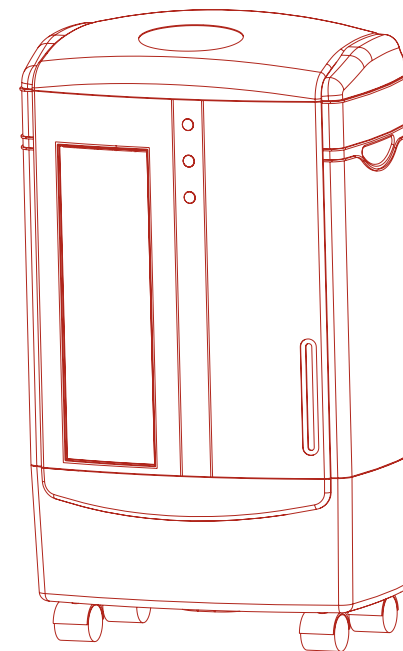


KOMEKO

www.komeco.com.br
SAC 0800 7014805



KOMEKO

Manual do Usuário

Climatizador de Ar

SUMÁRIO

TERMO DE GARANTIA	03
PRECAUÇÕES DE SEGURANÇA	04
VISTA GERAL DO APARELHO	05
PAINEL DE CONTROLE KC07LQC	06
PAINEL DE CONTROLE.KC07LFC	07
CONTROLE REMOTO KC07LQC	08
CONTROLE REMOTO KC07LFC	09
CONTROLE REMOTO	10
FUNÇÕES	10
CONEXÃO ELÉTRICA	11
DIAGRAMA ELÉTRICO INTERNO	11
FUNCIONAMENTO	12
LIMPEZA DO PRODUTO	13
POSSÍVEIS PROBLEMAS E SOLUÇÕES	14
CARACTERÍSTICAS TÉCNICAS	16

TERMO DE GARANTIA

A Garantia inicia-se a partir da data de emissão da Nota Fiscal de compra do aparelho e tem prazo de 1 (um) ano.

Caso alguma peça, parte ou módulo apresente DEFEITO DE FABRICAÇÃO, estas serão sempre que possível, reparadas ou em último caso substituídas por outra igual ou equivalente, mediante a apresentação da nota fiscal de compra.

A Garantia Komeco somente cobre DEFEITO DE FABRICAÇÃO.

A Garantia Komeco não cobre:

Defeitos decorrentes de:

- a) mau uso ou uso indevido do aparelho;
- b) queda do equipamento ou transporte inadequado;
- c) adição de outras peças não originais adquiridas de outro fornecedor;
- d) aparelhos que apresentem alterações em suas características originais;
- e) ligação do aparelho em tensão incorreta, oscilação de tensão, descargas elétricas ocasionadas por tempestades;
- f) produtos com sinal de violação no lacre do fabricante;
- g) produtos expostos ao sol;
- h) peças que apresentem desgaste natural com o uso do aparelho.

Lembre-se:

Os serviços prestados por Assistência Técnica Credenciada Komeco podem ter cobrança adicional (deslocamento) em função da distância entre sua residência ou destino do aparelho e a Assistência Técnica Credenciada Komeco.

Exija sempre da Assistência Técnica Credenciada Komeco ou Instalador nota fiscal ou recibo com a descrição dos serviços prestados, só assim você poderá solicitar a garantia dos serviços de instalação (90 dias).

Para maiores informações, favor consultar a página oficial - www.komeco.com.br

PRECAUÇÕES DE SEGURANÇA

Leia com atenção todo o conteúdo deste manual seguindo as orientações mencionadas para prevenir eventuais problemas que possam ocorrer e prolongar a sua vida útil do aparelho. O não cumprimento das recomendações a seguir pode provocar acidentes com o usuário que operar o equipamento.

CUIDADOS

Não retire o filtro quando o aparelho estiver em funcionamento;

Quando houver água no reservatório de água, mova o produto lentamente para evitar o derramamento do líquido;

Não deixe o produto em contato com crianças. Este aparelho não é destinado ao uso de crianças sem supervisão de um responsável;

Nunca desconecte o plugue do aparelho da tomada pegando pelo seu cabo. Segure sempre pelo plugue e em seguida retire da tomada;

Não toque na ventilação de ar quando o aparelho estiver em funcionamento;

Quando utilizar na função umidificar ou aquecer, não mantenha o produto funcionando por longo período de tempo em locais fechados para evitar super umidificação e super aquecimento do local.

Certifique-se de trocar a água do reservatório frequentemente por água limpa.

ATENÇÃO

Certifique-se de conectar o produto na tensão correta indicada na etiqueta lateral do climatizador;

Desligue o aparelho da tomada antes de qualquer tipo de manutenção ou limpeza;

Não posicione o produto próximo de materiais combustíveis que possam causar incêndio;

Não coloque obstáculos na parte frontal do aparelho que possam impedir a sua saída de ar. Caso ocorra, isto poderá fazer com que o rendimento do produto diminua ou até mesmo faça este parar de funcionar;

Desligue o aparelho da tomada quando for preencher o volume de água do reservatório;

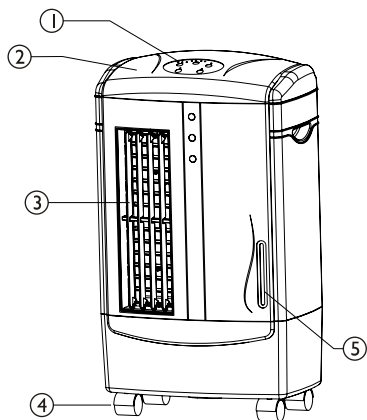
Caso o produto não seja utilizado por um longo período de tempo, retire o plugue do aparelho da tomada e esvazie o seu tanque.

AVISO

A manutenção do equipamento deve ser sempre realizada por uma assistência técnica credenciada Komeco. O não cumprimento deste aviso pode vir a resultar na perda da garantia do produto.

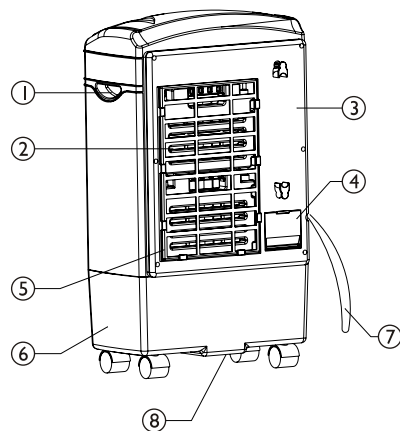
VISTA GERAL DO APARELHO

VISTA FRONTAL



1. Painel de controle
2. Tampa superior
3. Ventilação de ar
4. Rodas de locomoção
5. Indicador do nível de água do reservatório

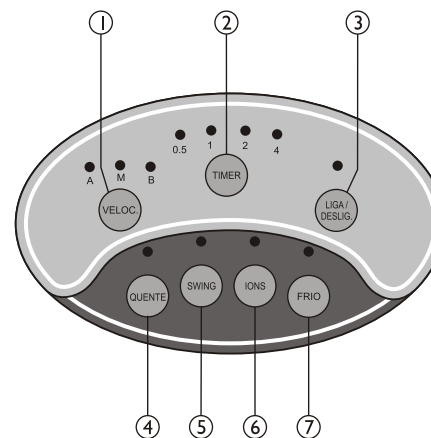
VISTA TRASEIRA



1. Pegador
2. Filtro
3. Painel traseiro
4. Entrada de água
5. Malha traseira
6. Reservatório de água
7. Cabo de alimentação
8. Dreno de água

Obs: As figuras acima são apenas ilustrativas podendo variar de modelo de acordo com o equipamento adquirido.

PAINEL DE CONTROLE MODELO KC07LQCGI

**I. Botão VELOC (SPEED/W.SP)**

Pressione este botão para selecionar a velocidade do ventilador e a lâmpada correspondente irá acender, sendo A ou H (ALTA), M (MÉDIA) e B ou L (BAIXA).

2. Botão TIMER

Pressione este botão para acionar a função TIMER.

3. Botão LIGA/DESL (ON/OFF)

Pressione este botão para acionar ou desligar o funcionamento do aparelho. A lâmpada de alta velocidade acenderá e após três minutos o climatizador mudará automaticamente para a velocidade baixa.

4. Botão QUENTE (WARM)

Pressione este botão para acionar o modo quente e a lâmpada correspondente irá acender.

5. Botão SWING

Pressione este botão para deslocar as aletas verticais constantemente para a esquerda e direita de forma automática.

6. Botão IONS (IONIZER)

Pressione este botão para acionar o ionizador.

7. Botão FRIO (COOL)

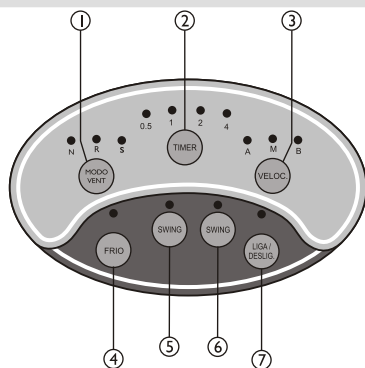
Pressione este botão para acionar o modo frio e a lâmpada correspondente irá acender.

AVISO

Não utilize o climatizador quando o indicador do nível de água do reservatório estiver abaixo do mínimo permitido.

Obs: A figura acima é apenas ilustrativa podendo variar de modelo de acordo com o equipamento adquirido.

PAINEL DE CONTROLE MODELO KC07LFCGI

**1. Botão MODO VENTILAÇÃO**

Pressione este botão para acionar a função MODO VENTILAÇÃO.

N - Modo normal R - Modo natural S - Modo Sleep

No modo "N" a velocidade será ajustada pelo ajuste realizado no botão Sleep (Alto, Médio ou Baixo).

No modo "R", se o modo Speed estiver no "Alto", a ventilação irá oscilar (Médio, Baixo, Alto, Parado...)

No modo "R", se o modo Speed estiver no "Médio", a ventilação irá oscilar (Médio, Parado, Baixo...)

No modo "R", se o modo Speed estiver no "Baixo", a ventilação irá oscilar (Baixo, Parado, Baixo...)

No modo "S", se o modo Speed estiver no "Baixo", a velocidade irá oscilar durante 30 minutos conforme configuração "R+Baixo", 20 minutos conforme configuração "R+Médio" e 10 minutos conforme configuração "R+Alto", repetindo o ciclo.

No modo "S", se o modo Speed no "Médio", a velocidade irá oscilar durante 20 minutos conforme configuração "R+Médio" e 10 minutos conforme configuração "R+Alto", repetindo o ciclo.

No modo "S", se o modo Speed no "Alto", a velocidade irá oscilar conforme ajuste "R+Alto".

2. Botão TIMER

Pressione este botão para acionar a função TIMER.

3. Botão VELOC (SPEED/W.SP)

Pressione este botão para selecionar a velocidade do ventilador e a lâmpada correspondente irá acender, sendo A ou H (ALTA), M (MÉDIA) e B ou L (BAIXA).

4. Botão FRIO (COOL)

Pressione este botão para acionar o modo frio e a lâmpada correspondente irá acender.

5. Botão SWING

Pressione este botão para deslocar as aletas verticais constantemente para a esquerda e direita de forma automática.

6. Botão IONS (IONIZER)

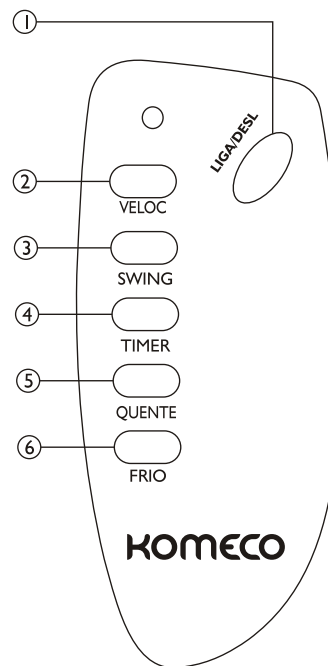
Pressione este botão para acionar o ionizador.

7. Botão LIGA/DESL (ON/OFF)

Pressione este botão para acionar ou desligar o funcionamento do aparelho. A lâmpada de alta velocidade acenderá e após três minutos o climatizador mudará automaticamente para a velocidade baixa.

Obs: A figura acima é apenas ilustrativa podendo variar de modelo de acordo com o equipamento adquirido.

CONTROLE REMOTO MODELO KC07LQCGI

**1. Botão LIGA/DESL (ON/OFF)****2. Botão VELOC (SPEED/W.SP)****3. Botão SWING****4. Botão TIMER****5. Botão QUENTE (WARM)****6. Botão FRIO (COOL)**

O controle remoto utiliza duas pilhas alcalinas com duração média de seis meses dependendo da sua frequência de uso. Utilize sempre pilhas novas (atenção à posição dos pólos ao colocá-las);

Ao usar o controle remoto, direcione o emissor de sinal diretamente para o aparelho. Não deve haver obstáculos entre o controle e o produto;

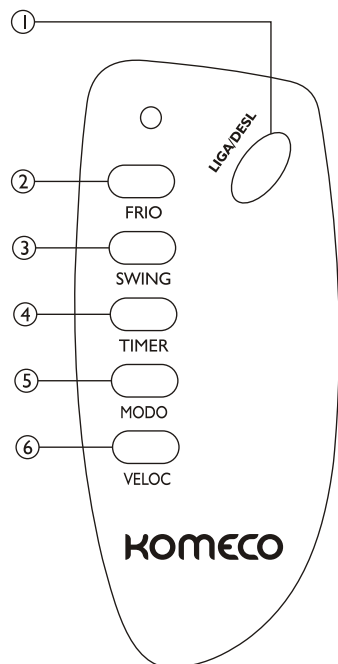
Evite deixar a luz solar incidir diretamente sobre o receptor interno, pois isto poderá impedir o receptor de receber o sinal do controle remoto;

Evite deixar cair o controle remoto;

Não exponha o controle remoto ao sol ou próximo de fontes de calor;

Evite derramar líquidos no controle, caso isto ocorra, use uma flanela seca para limpá-lo.

Obs: A figura acima é apenas ilustrativa podendo variar de modelo de acordo com o equipamento adquirido.



1. Botão LIGA/DESL (ON/OFF)
2. Botão FRIO (COOL)
3. Botão SWING
4. Botão TIMER
5. Botão MODO
6. Botão VELOC (SPEED/W.SP)

O controle remoto utiliza duas pilhas alcalinas com duração média de seis meses dependendo da sua frequência de uso. Utilize sempre pilhas novas (atenção à posição dos pólos ao colocá-las);

Ao usar o controle remoto, direcione o emissor de sinal diretamente para o aparelho. Não deve haver obstáculos entre o controle e o produto;

Evite deixar a luz solar incidir diretamente sobre o receptor interno, pois isto poderá impedir o receptor de receber o sinal do controle remoto;

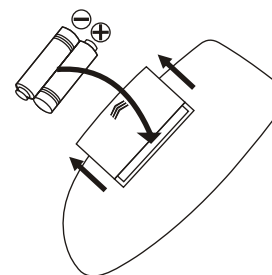
Evite deixar cair o controle remoto;

Não exponha o controle remoto ao sol ou próximo de fontes de calor;

Evite derramar líquidos no controle, caso isto ocorra, use uma flanela seca para limpá-lo.

Obs: A figura acima é apenas ilustrativa podendo variar de modelo de acordo com o equipamento adquirido.

Substituindo as Pilhas



O controle remoto utiliza duas pilhas alcalinas;

Deslize a tampa do compartimento de pilhas que se encontra na parte traseira do controle remoto e então substitua as pilhas usadas por pilhas novas;

Certifique-se de que as pilhas foram encaixadas com a sua polaridade corretamente;

Recoloque a tampa do compartimento de pilhas.

AVISO

Quando substituir as pilhas, utilize sempre pilhas novas. Não misture pilhas de outras marcas;
Se não for utilizar o controle remoto por algumas semanas ou mais, retire as pilhas para não ocorrer desgaste natural da sua carga.

FUNÇÕES

- FRIO:** Ao pressionar o botão FRIO (COOL), a ventilação será acionada automaticamente. A bomba automática localizada no interior do climatizador irá conduzir a água existente no reservatório para o componente de umidade, fornecendo em seguida uma sensação térmica mais baixa, bem como o aumento de umidificação do ambiente. O rendimento melhorará a medida que o componente estiver totalmente úmido.
- QUENTE:** O climatizador possui uma resistência de aquecimento posicionada verticalmente entre as aletas e a hélice do ventilador; utilizada quando selecionada a função QUENTE (WARM). Durante o funcionamento a ventilação também é acionada.
- TIMER:** A função TIMER permite programar o funcionamento automático do climatizador em até 7,5 horas de uso. Cada vez que o botão TIMER for pressionado será acrescentado 0,5 hora até alcançar 7,5 horas.
Exemplo: Quando as lâmpadas 0.5 e 1 estiverem acesas, significa que o climatizador irá desligar 1,5 horas depois. Quando nenhuma lâmpada estiver acesa, o aparelho irá operar normalmente sem limite de tempo.
- IONS:** Possui a função de ionizador na qual consiste em emitir íons negativos que ajudam a reduzir poluentes no ar. Estes íons em contato com o corpo humano podem proporcionar sensações de bem estar.

CONEXÃO ELÉTRICA

Etiquetas de Aviso

O equipamento pode ser encontrado nas seguintes versões de tensão: 220V ou 127V;

O produto dispõe de etiquetas de aviso de tensão coladas no cabo de conexão elétrica conforme mostrado ao lado;

Antes de conectar o produto na alimentação elétrica, verifique se a tensão da rede elétrica é a mesma indicada na etiqueta de aviso de tensão.


 ATENÇÃO

220V

Antes de conectar o produto na alimentação elétrica, verificar se a tensão (voltagem) da rede elétrica disponível é a mesma indicada nesta etiqueta.

ou

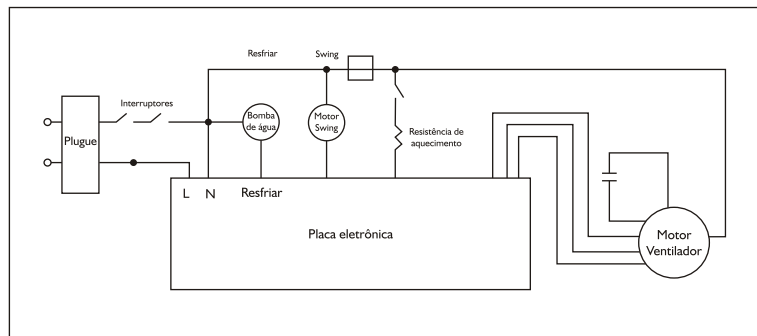
 ATENÇÃO

127V

Antes de conectar o produto na alimentação elétrica, verificar se a tensão (voltagem) da rede elétrica disponível é a mesma indicada nesta etiqueta.

DIAGRAMA ELÉTRICO INTERNO

Segue abaixo esquema elétrico interno de funcionamento do climatizador:



OBS: O esquema elétrico acima pode variar de acordo com o modelo do climatizador adquirido. Não tente executar nenhum tipo de manutenção baseado no esquema, solicite sempre serviços de um profissional qualificado. Para modelos sem o modo de aquecimento, não há a presença de resistência elétrica.

FUNCIONAMENTO

O ventilador opera mesmo quando o reservatório de água do climatizador de ar está vazio, porém a função resfriamento e umidificação torna-se inválida. Sob esta condição, o produto funciona apenas como um ventilador ou como no modo aquecimento.

A velocidade do ventilador pode alterar repentinamente, porém este procedimento é normal do aparelho.

Enquanto o climatizador estiver operando no modo aquecimento, após desligar o produto, o motor ventilador permanecerá ligado 30 segundos após, até parar completamente.



O climatizador possui um botão liga/desliga geral onde na posição desligado, o climatizador não executa nenhuma função.

Certifique-se de acionar o botão liga/desliga antes de executar qualquer operação no painel de comando ou controle remoto.

IMPORTANTE

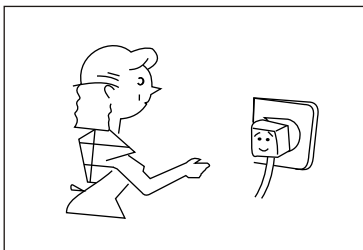
O climatizador não possui a mesma função de um condicionador de ar, este produto apenas climatiza o ambiente devido à adição de umidade no ambiente provocando uma diminuição da entalpia do ar existente.

Utilize água purificada (tratada) para preencher o reservatório de água do climatizador realizando a sua substituição semanalmente.

O princípio de funcionamento de um climatizador é retirar energia do ambiente através da umidificação do ar passante por ele. O resfriamento oferecido pelo climatizador por evaporação depende fundamentalmente da umidade relativa do ar, tendo uma relação inversamente proporcional, ou seja, quanto menor a umidade relativa do ar, maior é o resfriamento obtido pelo aparelho.

A diminuição de temperatura está diretamente relacionada aos fatores psicométricos do ambiente tais como temperatura, umidade relativa do ar, pressão, entalpia e pressão atmosférica.

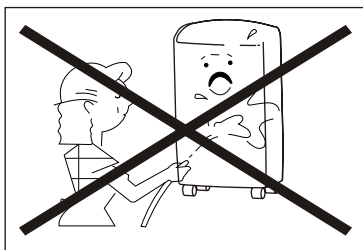
LIMPEZA DO PRODUTO

**CUIDADO**

Certifique-se de retirar o plugue da tomada antes de realizar qualquer tipo de limpeza no produto.

**LIMPE COM TECIDO SECO**

Utilize de um tecido seco e suave para limpar a unidade interna e o controle remoto. Um tecido umedecido com água fria pode ser usado no caso do aparelho estar muito sujo.

**EVITE USAR ÁGUA**

Nunca borrife ou limpe o produto diretamente com água para evitar de molhar as suas partes elétricas

**NÃO UTILIZE**

Não utilize de benzina, solvente, cera em pó para polimento ou outro material similar para limpar, eles podem corroer ou deformar a superfície plástica do aparelho.

POSSÍVEIS PROBLEMAS E SOLUÇÕES

PROBLEMA	POSSÍVEL MOTIVO	SOLUÇÃO
Equipamento não funciona.	1. Não há alimentação elétrica.	1. Verifique se o equipamento está conectado na rede elétrica.
		2. Verifique se o disjuntor da tomada está acionado.
		3. Verifique se o botão liga/desliga ao lado do aparelho está acionado.
Vazamento de água.	1. Dreno do produto sem tampa.	1. Verifique se o ponto de drenagem abaixo do produto está com a sua tampa.
	2. Reservatório muito cheio.	2. Esvazie o reservatório até o nível máximo permitido.
Ruídos estranhos.	1. Objeto desconhecido em contato com as lâminas do ventilador.	1. Entre em contato com uma assistência técnica credenciada.
Controle remoto não funciona.	1. Controle sem pilhas.	1. Verifique se tem pilhas instaladas no interior do controle.
	2. Polaridade das pilhas invertidas.	2. Verifique se as pilhas estão instaladas com a polaridade correta.
	3. Pilhas sem carga.	3. Substitua as pilhas.

CARACTERÍSTICAS TÉCNICAS

MODELO	KC7LQC - 220V	KC7LQC - 127V
Tensão/fase	220V~/mono	127V~/mono
Frequência	60Hz	60Hz
Potência frio/quente	50/1200W	50/1200W
Corrente frio/quente	0,23/5,45A	0,40/9,45A
Vazão de ar	350m³/h	350m³/h
Nível de Ruído	38dB(A)	38dB(A)
Volume do reservatório	7litros	7litros
Peso líquido	5,8kg	5,8kg
Peso bruto	7,3kg	7,3kg
Dimensões (LxPxA)	390x240x670mm	390x240x670mm

MODELO	KC7LFC - 220V	KC7LFC - 127V
Tensão/fase	220V~/mono	127V~/mono
Frequência	60Hz	60Hz
Potência	50	50
Corrente	0,23	0,40
Vazão de ar	350m³/h	350m³/h
Nível de Ruído	38dB(A)	38dB(A)
Volume do reservatório	7litros	7litros
Peso líquido	5,8kg	5,8kg
Peso bruto	7,3kg	7,3kg
Dimensões (LxPxA)	390x240x670mm	390x240x670mm

As informações contidas neste manual poderão sofrer alterações sem aviso prévio resultante do desenvolvimento e aperfeiçoamento tecnológico do produto.