

Manual de
Instruções

“ Fornos
F420
e **F420R** ”

FOGATTI

INSPIRADOS EM VOCÊ.

Parabéns

Parabéns por ter adquirido um dos fornos elétricos F420/F420R Fogatti. Foi uma excelente escolha. Você possui um produto da mais alta qualidade, desenvolvido sob altos padrões de exigência, confiabilidade e sofisticação.

Os fornos Fogatti são resultado da filosofia de criar produtos pensados e dedicados à você, que compõem um ambiente de inconfundível bom gosto e funcionalidade na sua casa.

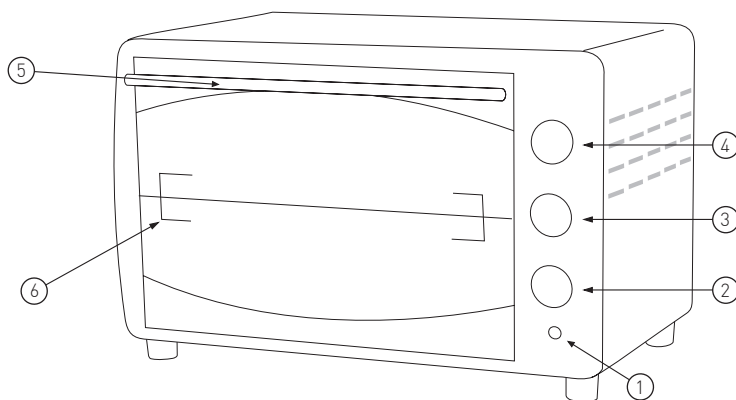
Os fornos Fogatti são econômicos, seguros e de fácil uso, fabricados com materiais resistentes, comprova sua superioridade no uso diário. Usando a linha de produtos Fogatti, você vai descobrir porque ela é uma das marcas mais respeitadas do mercado.

Índice

Identificando o produto _____	03
O que acompanha seu produto _____	03
Características técnicas _____	04
Cuidados _____	04
Alertas de segurança _____	04
Instruções de instalação	
Instalação _____	05
Instalação elétrica _____	06
Usando seu produto	
Regulagens _____	06
Conhecendo o timer _____	06
Ligando seu forno _____	07
Pré-aquecimento _____	07
Limpeza e manutenção	
Limpeza externa _____	08
Limpeza do vidro _____	08
Substituição da lâmpada interna _____	08
Dicas importantes _____	08
Garantia _____	09
Assistência técnica autorizada _____	11

1. Identificando o produto

- 1 Luz piloto: Quando acesa, informa que o forno está em funcionamento. Acende ou apaga em conjunto com o termostato (F420 e F420R).
- 2 Timer: Controla o tempo de cozimento do alimento. Pode ser programado por até 60 minutos. Emite aviso sonoro ao término do tempo programado (F420 e F420R).
- 3 Dourador: Aciona a resistência superior, para dourar os alimentos (F420 e F420R).
- 4 Termostato: Seletor de temperatura que varia de 50°C até 250°C. Está expressada em graus Celsius e cada divisão representa 10°C (F420 e F420R).
- 5 Puxador: Quando puxado, libera a porta e permite o acesso ao interior do forno (F420 e F420R).
- 6 Espeto giratório*: Para preparação de alimentos mais elaborados e um assado mais uniforme.



*Espeto giratório e pegador de espeto giratório são partes integrantes apenas do forno F420R

2. O que acompanha seu produto

01 grade interna

01 bandeja esmaltada, também utilizada como assadeira

01 Manual de Instruções

01 Espeto giratório* (garfo de rotisseria) F420R

01 Pegador do espeto giratório* (garfo de rotisseria) F420R

01 Pegador de grade e bandeja

Quantidade de acordo com o modelo do produto.

3. Características técnicas

Potencia Total	1800 W
Potencia Resistência Superior	900 W
Potencia Resistência Inferior	900W
Corrente	127V = 12,6 A 220V = 7,3 A
Frequência	50Hz
Tensão	127V ou 220V
Dimensões Externas	Altura - 370mm Largura - 560mm Profundidade - 400mm
Dimensões Internas	Altura - 300mm Largura - 420mm Profundidade - 310mm
Peso do produto	11,5kg
Peso do produto embalado	12,6kg
Volume	42 litros

4. Cuidados

Antes de ligar o forno, verificar se a tensão da rede é compatível com a tensão do produto, bem como se a instalação elétrica (fios, tomadas e disjuntores), comporta o mesmo (vide características técnicas).

Nunca utilizar extensões elétricas ou benjamins e também não operar o forno com os pés descalços, pois haverá risco de choque elétrico.

Ligar sempre o cabo de aterramento ao fio terra de sua residência.

5. Alertas de segurança

- Certificar-se de que a tomada ou outro tipo de conexão em que será ligado o produto, esta dimensionada para o mesmo. A tomada ou conectores e a fiação elétrica deverão suportar a corrente/potência/tensão informadas para o produto

na tabela de características técnicas;

- Este produto prevê aterramento. Para sua segurança, conectar o fio ou plugue terra à rede de aterramento de sua residência;
- Nunca usar o neutro da rede para ater-

ramento;

- A tomada ou conector em que será ligado o plugue do produto, deverá ser de fácil acesso, para possibilitar fácil desconexão para efeito de manutenção, conserto ou instalação;
- Se o produto apresentar marcas de queda ou danos na embalagem, o mesmo não deverá ser utilizado, pois alguns danos podem vir a afetar a segurança do usuário;
- A fim de atender as normas de segurança e evitar danos, somente pessoal especializado deverá realizar o conserto ou manutenção deste produto. Isto se aplica também ao cabo de alimentação. Caso este apresente ou venha a apresentar defeitos ou danos, somente pessoa especializada ou o próprio fabricante deverão substituí-lo.
- Nunca tocar nos elementos de aquecimento (resistência, porta, vidro, etc);
- Não posicionar seu produto dentro dos armários e não colocar objetos sobre ele;
- O cabo de alimentação deverá estar livre de superaquecimento e sem nada o tensionando ou esticando;
- Sempre remover da tomada o cabo de alimentação após o uso e durante a limpeza e manutenção do produto;
- Quando retirar da tomada, nunca puxar o cabo de alimentação. Sempre remover pelo plugue;
- Este produto funciona em temperaturas elevadas, portanto, partes acessíveis do mesmo poderão estar quentes durante o funcionamento. Cuidados devem ser tomados para evitar contato com as mesmas e conseqüentemente riscos de queimaduras;

- Não deixar o forno desassistido quando em funcionamento;
- Os invólucros plásticos e outros materiais da embalagem do produto deverão ficar longe do alcance de crianças e animais, a fim de se evitar riscos de sufocamento ao brincar ou manusear tais resíduos;
- Este aparelho não deve ser utilizado por pessoas (incluindo crianças) com capacidades físicas, sensoriais ou mentais reduzidas, ou sem experiência e conhecimento, a menos que sejam supervisionadas ou instruídas em relação ao uso do aparelho por alguém que seja responsável por sua segurança.
- Crianças devem ser supervisionadas para que não brinquem com o aparelho.
- Estes aparelhos não são destinados a serem operados por meio de um temporizador externo ou sistema de controle remoto.

NOTA: Este produto foi desenvolvido para uso doméstico.

A Fogatti não assume qualquer responsabilidade por ações que venham resultar em danos por uso inadequado, se estas providências não forem observadas

6. Instruções de instalação

O local e a maneira que o forno será instalado são muito importantes para o bom desempenho dele e para a sua própria segurança. Alguns fatores devem ser considerados para um melhor desempenho do forno elétrico e sua conservação.

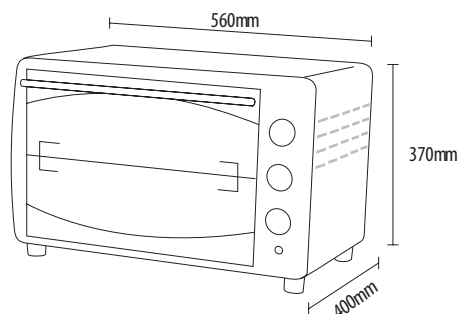
Qualquer dúvida quanto a instalação ou uso, solicitamos entrar em contato com nosso Serviço de Atendimento ao Consumidor: (47) 3329-4832 sac@fogatti.com.br

Procurar Instalar sobre superfícies resistentes ao calor.

Não instalar em locais úmidos, pois prejudicará o desempenho e conservação do seu forno.

Caso for instalar o forno em suporte de parede, verificar se o mesmo suporta o peso e manter o afastamento entre as paredes e o forno.

Para o encaixe do forno F420/F420R em um móvel, respeitar as distâncias do nicho, conforme figura abaixo:



Instalação Elétrica

Todo equipamento deve ser adequadamente aterrado, para eliminar o risco de choque numa eventual descarga de energia.

Instalar o fio terra no terminal que se encontra na parte traseira do seu forno elétrico.

Verificar se a tensão do forno é igual à

tomada da rede à qual será ligado.

A tomada deverá ser de acordo com a tensão do seu forno, ou seja:

127 V = 12,6 A / 220 V = 7,3 A

ATENÇÃO

- O fio terra não acompanha o produto. O mesmo pode ser adquirido em lojas de material elétrico;
- Caso a instalação de sua residência não possua sistema de aterramento, solicitar a um electricista que o auxilie na execução;
- O fio terra não pode ser ligado a torneiras, tubulações plásticas, ao neutro da rede elétrica, fios de pára-raios, canalização de gás, aquecimento central ou qualquer outra alternativa não especificada por normas.

8. Usando seu produto

Regulagens

O Forno Elétrico Fogatti é simples e prático, porém, antes de começar a utilizá-lo, certifique-se de que todas as condições prescritas nas páginas anteriores tenham sido cumpridas.

Conhecendo o Timer

- Regule o botão timer para o número que indica tempo de cozimento (minutos) de acordo com os alimentos que você vai cozinhar.
- Acerte o timer girando-o em sentido horário. O forno desligará automaticamente ao final do tempo selecionado, emitindo um sinal sonoro.

- O forno pode ser desligado manualmente durante o cozimento girando o timer em sentido anti-horário para a posição de off (desligado).

- Não abra a porta do forno quando estiver cozinhando pratos fermentados, pão, massas ou suflês, pois a corrente de ar frio bloqueia seu crescimento.

- A luz piloto e a luz interna do forno F420/F420R permanecem acesas até o fim do ciclo do timer, quando o forno desliga.

Instruções para operação

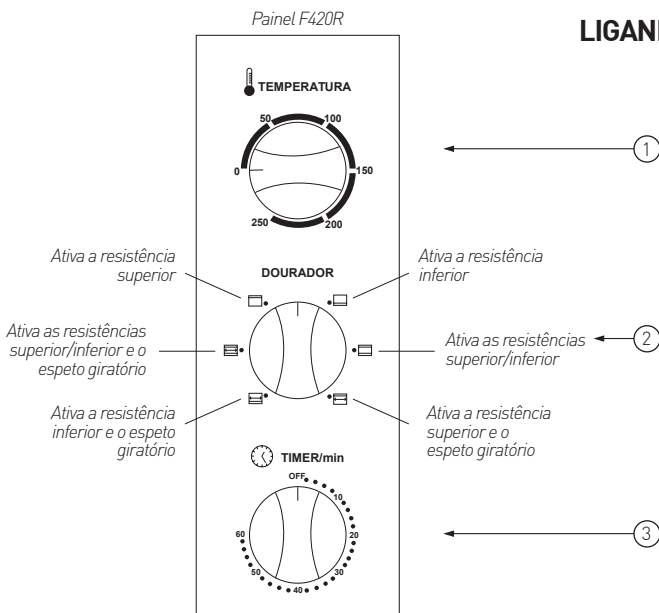
Para ligar seu forno F420/F420R siga as instruções a seguir:

Pré-aquecimento

Para a realização dos assados em fornos elétricos, há a necessidade do pré-aquecimento. Para tanto, sugerimos:

- Deixe o forno ligado na potência máxima (resistências superiores e inferiores), a temperatura em 150°C e o timer programado para 10 minutos.

Nota: A tecla dourador serve para acionar a resistência superior. Para o pré-aquecimento, a mesma deverá estar sempre acionada. No decorrer dos assados, deve-se observar a necessidade do uso do dourador e o tempo em que o mesmo deverá permanecer ligado.



LIGANDO SEU FORNO:

1 Gire o botão termostato (botão da temperatura) no sentido horário até a temperatura desejada (de 0 a 250°C) para o assado.

2 Acionar uma das combinações de resistências do dourador, conforme a necessidade. Lembre-se que na fase de pré-aquecimento é sempre recomendado ligar o dourador superior e inferior.

3 Gire o timer (botão do tempo) no sentido horário, até o tempo necessário (de 1 a 60 minutos). Somente após a regulação do timer o forno estará funcionando.

9. Limpeza e manutenção

Para uma maior durabilidade do forno, recomendamos uma limpeza periódica do mesmo, porém, devem-se observar alguns cuidados:

- Antes de qualquer operação de limpeza, desligar o forno da corrente elétrica e espere esfriar;
- Não utilizar pano úmido no vidro, quando o forno estiver quente;
- A grade e a bandeja devem ser removidas para a limpeza;
- Recomendamos usar um pano com detergente e água morna para a remoção da gordura da grade e bandeja;
- Não utilizar o forno caso haja resíduos de gordura, açúcar ou chocolate em contato com as resistências, pois estas podem provocar vapores amarelados que virão a manchar partes externas e decorativas do produto. Neste caso, proceder com a limpeza da resistência (fria), com um pano macio.

Limpeza Externa

Para a limpeza externa do Forno Elétrico F420 e F420R vários cuidados devem ser tomados:

- Limpar sempre que derramar alguma sujeira nas peças plásticas;
- As peças plásticas devem ser limpas com um pano úmido com água e sabão neutro;
- Nunca usar produtos abrasivos, soda, saponáceo ou similares;
- Nunca usar esponjas de aço tipo “Bombril”.

Limpeza de vidro

Para a limpeza do vidro do forno, igualmente devem ser tomados alguns cuidados:

- Nunca limpar o forno com o vidro quente;
- Nunca utilizar produtos abrasivos no vi-

dro do forno (lado verde de esponjas, saponáceo, esponja de aço e produtos similares não são recomendáveis);

- Utilizar um pano úmido com detergente ou o lado amarelo de sua esponja com água morna.

Substituição da lâmpada interna

Procure uma Rede de Postos Autorizados Fogatti, que farão a substituição da lâmpada.

Somente após a troca, reconectar o cabo de alimentação na rede elétrica.

ATENÇÃO

Se o cabo de alimentação estiver danificado, ele deve ser substituído pela assistência técnica autorizada do fabricante ou por técnicos igualmente qualificados para evitar situações de risco.

10. Dicas importantes

Economia de energia

Os Fornos Elétricos Fogatti, devido ao seu isolamento e ao emprego de materiais de alta tecnologia, consomem menos energia do que um outro forno qualquer. Com isso você gasta menos dinheiro e economiza mais tempo, podendo se dedicar a outros afazeres, tornando sua tarefa de cozinhar algo prático, rápido e prazeroso. Mesmo assim, temos algumas dicas para economia de energia:

- Desligar sempre os aparelhos da tomada;
- Evitar colocar o forno próximo de geladeiras e freezers;
- Usar sempre tomadas adequadas para a potência de seu aparelho;
- Substituir tomadas muito antigas ou danificadas;
- Não ligar o forno na mesma tomada juntamente com outros aparelhos.

Garantia

Lembre-se: A garantia só será válida mediante a instalação do fio terra.

O fabricante garante este produto contra qualquer defeito de fabricação que se apresente no período de 12 meses, contado a partir da data da Nota Fiscal de Venda ao Consumidor, desde que observadas e respeitadas as disposições legais aplicáveis, referentes aos defeitos de material ou fabricação. São divididos os 12 meses em:

Os 3 (três) primeiros meses da garantia legal;

Os 9 (nove) meses seguintes são da garantia especial complementar, concedida pela FOGATTI Eletrodomésticos.

Qualquer defeito que for constatado neste produto deve ser imediatamente comunicado para a FOGATTI, que solicitará ao serviço autorizado o devido atendimento. O conserto ou substituição de peças defeituosas será feito durante a vigência desta garantia.

A garantia perderá a validade quando:

- Houver remoção e/ou alteração do número de série ou da etiqueta de identificação do produto.

- O produto for instalado ou utilizado em desacordo com o Manual de Instruções.

- O produto for ligado em tensão diferente a qual foi destinado.

- O produto tiver recebido maus tratos, descuidos ou ainda sofrer alterações, modificações ou consertos feitos por pessoas ou entidades não credenciadas pela FOGATTI.

- O defeito for causado por acidente ou má utilização do produto pelo Consumidor.

- Se forem encontrados incrustações, depósitos de alimentos carbonizados, sal ou manchas de gordura sobre o corpo interno.

Caracterizam mau uso do produto, fazendo cessar a garantia.

- O produto for utilizado para fins diferentes do uso doméstico (uso comercial, laboratorial, industrial, etc).

As garantias legal e especial não cobrem:

- Produtos ou peças danificadas devido acidentes de transporte ou manuseio, riscos, amassamentos ou atos e efeitos da natureza.

- Não funcionamento ou falhas decorrentes de problemas de fornecimento de energia elétrica.

- Despesas com transporte, peças, materiais e mão de obra para preparação do local onde será instalado o produto. Citamos como exemplo a rede elétrica, conexões elétricas e hidráulicas, tomadas, esgoto, alvenaria, aterramento.

- Chamadas (técnico) relacionadas a orientação de uso constantes no Manual de Instruções ou no próprio produto, serão passíveis de cobrança ao Consumidor.

- Danos ao aparelho causados pelo uso de detergente abrasivo.

A garantia especial não cobre:

- Despesas de deslocamento do Serviço Autorizado, quando o produto estiver instalado fora do

município sede do Serviço Autorizado FOGATTI.

- Vidros, acessórios, peças plásticas, lâmpadas e cabo elétrico.

Observações:

Despesas eventuais, por conta do consumidor:

- As despesas decorrentes e conseqüentes de instalação de peças que não pertençam ao produto, são de responsabilidade única e exclusiva do Consumidor.

- Esta garantia é válida apenas para produtos vendidos e utilizados no território brasileiro.

- Toda e qualquer despesa além da mão-de-obra e reposição de peças em garantia.

- Em caso de uso comercial, a manutenção e serviço livre de despesas devem ser discutidos previamente com agente de vendas autorizado.

- Na eventualidade de necessitar fazer uso desta garantia, tenha em mãos o certificado de garantia e a nota fiscal contendo a data da compra.

Local da Compra: _____

Data da Compra: _____

Modelo: _____

Carimbo da loja:

**Para consulta atualizada das nossas
assistências técnicas autorizadas,
acesse o site
www.fogatti.com.br**

FOGATTI
INSPIRADOS EM VOCÊ.

Central de Atendimento Fogatti: (47) 3336.1600
www.fogatti.com.br | sac@fogatti.com.br
De segunda a sexta durante o expediente comercial.

Assistência Técnica Autorizada

AC

REFRIGERAÇÃO UNIÃO
AVENIDA GETÚLIO VARGAS, 3205
VILA IVONETE CONJ PROCON
CEP: 69914-000

RIO BRANCO - AC

Fone: 68 3228-7650

PCR ASSISTÊNCIA
RUA MINAS GERAIS, 185
PREVENTÓRIO CEP: 69900-000

RIO BRANCO - AC

Fone: 68 3228-5037

AL

KOIFAS & CIA
AVENIDA MENDONÇA JÚNIOR, 654
- GRUTA DE LOURDES
CEP: 57052-480

MACEIÓ - AL

Fone: 82 3338-1423
Fax: 82 3338-1423

BA

MEGA SOM
RUA CAP. MANOEL MIRANDA, 753
CENTRO
CEP: 47805-210

BARREIRAS - BA

Fone: 77 3612-4254

REFRIGERAÇÃO BETEL
AVENIDA WOQUITON FERNANDES
TEIXEIRA, 99A CENTRO - CEP:
46400-000 **CAETITÉ - BA**
Fone: 77 3454-1736

FEIRATEC ASSISTÊNCIA TÉCNICA
ELETRODOMÉSTICOS
RUA PROF. LEONÍDIO ROCHA, 91
CENTRO - CEP: 44010-070

FEIRA DE SANTANA - BA

Fone: 75 3623-1873

ZERO GRAU REFRIGERAÇÃO
RUA DOUTOR JOSÉ HUMBERTO
NUNES, 168 - CENTRO
CEP: 46430-000

GUANAMBI - BA

Fone: 77 3451-3652

SERV LAR
RUA SATIRO DIAS, 230
CENTRO - CEP: 46430-000
GUANAMBI - BA
Fone: 77 3451-2791

BEC ASSISTÊNCIA SERVIÇOS
RUA TOMÉ DE SOUZA, 236 LOJA
1 - CENTRO - CEP: 45570-000
IPIAU - BA
Fone: 73 3571-4047

SENSORCAM SERVIÇOS LTDA
AV. BRIGADEIRO ALBERTO COSTA
MATOS, 61 - ARACUÍ
CEP: 42700-000

LAURO DE FREITAS - BA

Fone: 71 3369-1942
Celular: 71 8738-5195

MARTINS AZEVEDO CIA
RUA LIMA E SILVA, 201
LIBERDADE - CEP: 41375-017

SALVADOR - BA

Fone: 71 3241-6410

CE

CONSERTE & CONSERVE
AVENIDA PRESIDENTE CASTELO
BRANCO, 4961 - JACARECANGA
CEP: 60312-060
FORTALEZA - CE
Fone: 85 3228-2893
Celular: 85 8612-5938

DF

BONTEMPO SERVIÇOS TÉCNICOS
RUA QMSW 05 LT.10, Nº 34
SUDESTE - **BRASILIA - DF**
Fone: 61 3201-8663

ES

VENT TECH
RUA COSTA PEREIRA, 147
AMARELO - CEP: 29300-090
**CACHOEIRO DE
ITAPEMIRIM - ES**
Fone: 28 3518-8380

ELETROMAKI CONserto E
COMÉRCIO DE MAQUINAS LTDA
VEREADOR ELIAS MUSSI, 100

SÃO MIGUEL - CEP: 29360-000
CASTELO - ES
Fone: 28 3542-6523

M T ELETR. COML LTDA
GERMANO NAUMANN FILHO,
306 CENTRO - CEP: 29700-030
COLATINA - ES
Fone: 27 3722-7052

ADMILSON REFRIGERAÇÃO
RUA DAS ORQUIDEAS, 61 - BOA
ESPERANÇA - CEP: 29370-000
**CONCEIÇÃO DO
CASTELO - ES**
Fone: 28 3547-1034

J.G. DE OLIVEIRA SANTOS ME
RUA JOÃO COSTA, 384 - JOÃO
TOMAZ - CEP: 29398-000
IRUPI - ES
Fone: 28 3548-1664

J C SILVEIRA DE SOUZA ME
AV. AMYNTAS OSÓRIO DE MATOS,
923 - NITERÓI
CEP: 29390-000 - **IÚNA - ES**
Fone: 28 3545-3682

M T SERVIÇOS ELÉTRICOS LTDA ME
LAURY TAVARES, 207 - SANTA
MARTHA - CEP: 29046-590
VITÓRIA - ES
Fone: 27 3324-7847

GO

ARTEC COIFAS & REFRIGERAÇÃO
AVENIDA C-231 QD.500 LT.13, 271
JARDIM AMÉRICA
CEP: 74290-030
GOIÂNIA - GO
Fone: 62 3945-6554

REFRIGERAÇÃO ULTRA RÁPIDO
RUA FRANCISCO RODRIGUES
NAVES, 74 - CENTRO
CEP: 75200-000
PIRES DO RIO - GO
Fone: 64 3461-1730

MA

JEOVA SILVA

RUA SÃO JOÃO, 583 - CENTRO
CEP: 65765-000
DOM PEDRO - MA
Fone: 98 3662-2677

ELETROSUL
RUA SANTARÉM, 136 SANTARÉM -
CEP: 65390-000
SANTA LUZIA - MA
Fone: 98 3654-8165

C.A. BRAIDE LTDA
AV. GUAXENDUBA, 09 - CENTRO
CEP: 65075-560
SÃO LUIZ - MA
Fone: 98 3221-4219

REFRIMAQ SERVIÇOS
RUA BOM JESUS, 38
FARROUPILHA
CEP: 65054-010
SÃO LUIZ - MA
Fone: 98 3245-4143

MG

ELETROTECNICA GERATON LTDA
RUA IRETAMA, 872
NOVO ELDOorado
CEP: 32341-110
CONTAGEM - MG
Fone: 31 3351-6671
Celular: 31 3391-6702

CETELFE
RUA NOSSA SENHORA DA PAZ,
280 - AGUA BRANCA
CEP: 32371-250
CONTAGEM - MG
Fone: 31 3393-3133
Celular: 31 9602-3139

DISK CONsertos DE FOGÕES E
ELETRODOMÉSTICOS
RUA ITUTINGA, 277 - JARDIM
ALVORADA - CEP: 35570-000
FORMIGA - MG
Fone: 37 3321-1031

AR CONDICIONADO BANDEIRANTES
E REFRIGERAÇÃO
AV. JOÃO XXIII, 1474 - EDGAR
PEREIRA - CEP: 39401-262

MONTES CLAROS - MG

Fone: 38 3222-7623
NORTE FRIO REFRIGERAÇÃO
AVENIDA CORONEL LUIZ MAIA,
1424B - CINTRA
CEP: 39401-486

MONTES CLAROS - MG

Fone: 38 3081-0478
Celular: 38 9906-3096

ELETROGÁS

RUA BENEDITO LABOISSIERE,
185 - CENTRO
CEP: 38600-000

PARACATU - MG

Fone: 38 3671-2300

CASA DO CONCERTO

RUA JOÃO PINHEIRO 110
CENTRO - CEP: 39700-134

PASSOS - MG

Fone: 35 3521-4077

REFRIGERAÇÃO BALDESSINI
RUA JOÃO PAULINO DA COSTA NETO,
150 - VILA FERNANDES
CEP: 37757-000

POÇO FUNDO - MG

Fone: 35 3283-1438
Celular: 35 9141-7169

REQUINTE ARMARIOS E COZINHAS
LTD.A.

RUA CAÇONDE, 767 - JD.
CONTORNO - CEP: 37706-166
POÇOS DE CALDAS - MG
Fone: 35 3722-5605

A NOSSA CASA, CLAUDIA CABRAL
MUZZI DRUMOND
AVENIDA MONSENHOR RAFAEL,
224 - A - JOHN KENNEDY
CEP: 35182-419

TIMÓTEO - MG

Fone: 31 3849-1177
Celular: 31 9988-2247

WAO REFRIGERAÇÃO E SERVIÇOS
LTD.A

AV. JOAQUIM RIBEIRO, 404
SANTA LUZIA - CEP: 38408-752

UBERLÂNDIA - MG

Fone: 34 3235-4053
Celular: 34 9661-5369

MS

REFRISUL AR CONDICIONADOS
RUA GENERAL OSÓRIO, 208
AMAMBAÍ - CEP: 79008-310

CAMPO GRANDE - MS

Fone: 67 3381-0753
Celular: 67 9107-9801

CENTRAL DE SERVIÇOS DE FOGÕES

RUA 14 DE JULHO, 2815
CENTRO - CEP: 79002-332

CAMPO GRANDE - MS

Fone: 67 3325-2352

REFRIGERAÇÃO ITAIPÚ

RUA CAFELÂNDIA, 567 - JARDIM
RIGÓTTI

CEP: 79810-010

DOURADOS - MS

Fone: 67 3421-0141

QUALY SERVICE

RUA PEDRO CELESTINO, 242
CENTRO - CEP: 79190-000

TERENOS - MS

Fone: 67 3246-0774

MT

ELETROTÉCNICA PONTAL
AVENIDA RONCADOR, 276
RODOVIÁRIO - CEP: 78635-000

ÁGUA BOA - MT

Fone: 66 3468-2558

HORIZONTE CONCERTOS DE
ELETRODOMÉSTICOS

AVENIDA CORONEL ESCOLASTICO,
533 BANDEIRANTES
CEP: 78010-200

CUIABÁ - MT

Fone: 65 3322-1171

REFRIGERAÇÃO SÃO LUIZ
RUA GUAICURUS, 410

CENTRO - CEP: 78820-000

JACIARA - MT

Fone: 66 3461-2061

COLDTCE CLIMATIZAÇÃO
AVENIDA DOS FLAMBOYANTS,
1634W - ALTO DA COLINA
CEP: 78450-000

NOVAMUTUM - MT

Fone: 65 3308-1252

TEC LAR PEÇAS E ASSISTÊNCIA
TÉCNICA

RUA PARANATINGA, 251 A
CENTRO - 78850-000

**PRIMAVERA DO
LESTE - MT**

Fone: 66 3498-1521
Celular: 66 9999-1087

REFRIGERAÇÃO RONDOCLIMA

RUA BENTO GONÇALVES, 232
CENTRO - CEP: 78850-000

**PRIMAVERA DO
LESTE - MT**

Fone: 66 3498-1085

TONINHO GELADEIRA SERVICE

RUA OZ, 160 - SETOR SUL
CEP: 78645-000

VILA RICA - MT

Fone: 66 3554-2008

PA

ASSISTEC ELETRÔNICA
RUA CEARÁ, 199 - CENTRO
CEP: 68488-000

BREU BRANCO - PA

Fone: 94 3786-1476
Celular: 94 8126-1036

DINÂMICA, ELETRICOS E
ELETRÔNICOS
FOLHA, 16 QUADRA 16 LOTE 07
NOVA MARABÁ
CEP: 68511-140

MARABÁ - PA

Fone: 94 3323-3133
Celular: 94 9908-0284

PB

FRIMAQ ASSISTÊNCIA TÉCNICA
AV. JOAQUIM PIRES FERREIRA,
220 SALA 01 - BAIRRO DOS
ESTADOS

JOÃO PESSOA - PB

Fone: 83 3243-1529
Celular: 83 8610-4821

PARAÍBA SERVICE LTDA
AVENIDA DOM PEDRO II, 731
CENTRO - CEP: 58013-420

JOÃO PESSOA - PB

Fone: 83 4141-3375
Celular: 83 3512-8043

PE

CARLOS REFRIGERAÇÃO
RUA JOÃO RODRIGUES DE MELO,
36 LOTE SÃO JOSÉ CEDRO - CEP:

55020-480 **CARUARU - PE**

Fone: 81 3723-1504
Celular: 81 9307-0170

PALMAR ELETRO REFRIGERAÇÃO

RUA LEÃO DOURADO, 800 CAIUÇÁ -
CEP: 55034-190 **CARUARU - PE**

Fone: 81 3722-4274
Celular: 81 9608-3387

MICRO SERVICE

RUA DR. JOSÉ MARIANO, 140
CENTRO - CEP: 55295-335

GARANHUNS - PE

Fone: 87 9921-8027
Celular: 87 8812-7392

TEC SUL REFRIGERAÇÃO

AVENIDA AGAMENON
MAGALHÃES, 371 - PRAZERES
CEP: 54370-030

**JABOATÃO DOS
GUARARAPES - PE**

Fone: 81 3476-6375

ELETROSEA

RUA 24, 117 UR 11 - IBURA
CEP: 54230-091 - **JABOATÃO
DOS GUARARAPES - PE**

Fone: 81 3475-8569
Celular: 81 9144-709

ASSISTÊNCIA TÉCNICA LINSTEC
RUA JAMAICA, 101 IMBIRIBEIRA -
CEP: 51200-070 **RECIFE - PE**
Fone: 81 3471-2001

SERPEL

AVENIDA CAXANGA, 1181 ZUMBI -
CEP: 50720-000

RECIFE - PE

Fone: 81 3446-9800
Celular: 81 8857-6336

SERVIÇOS TÉCNICOS
RUA BOMBA DO HEMETÉRIO, 84C
ÁGUA FRIA

RECIFE - PE

Fone: 81 3444-4815

PI

MULTI MARCA REFRIGERAÇÃO
AVENIDA ALAMEDA PARNAÍBA,
845 - MATINHA
CEP: 64003-200

TERESINA - PI

Fone: 86 3211-4509

PR

ALTERNATIVA REFRIGERAÇÃO
AVENIDA DOMINGOS SCUCATO,221
CENTRO
CEP: 83501-020

ALMIRANTE**TAMANDARÉ - PR**

Fone: 41 3698-5688

ELETROGASGEL PEÇAS E
ASSISTÊNCIA TÉCNICA LTDA
RUA LAPA, 510 - CENTRO
CEP: 86800-310

APUCARANA - PR

Fone: 43 3422-1220

REFRIGERAÇÃO GEARMAQ
RUA MARABU, 45 - CENTRO
CEP: 86701-400

ARAPONGAS - PR

Fone: 43 3252-0479

ELETROMAK

AV. CAPITÃO ÍNDIO BANDEIRA,
101 - CENTRO
CEP: 87301-000

CAMPO MOURÃO - PR

Fone: 44 3523-3092

REFRIGERAÇÃO LEVISKI
AVENIDA INDEPENDÊNCIA, 13
SÃO CRISTOVÃO
CEP: 85760-000

CAPANEMA - PR

Fone: 46 3552-1794

PADRÃO ASSISTÊNCIA TÉCNICA
RUA PARANÁ, 4.164 - CENTRO
CEP: 85810-011

CASCATEL - PR

Fone: 45 3323-1599
Celular: 45 8801-6425

MAREMAS CONCERTO
PRAÇA JOÃO GUALBERTO, 253
CENTRO - CEP: 84165-590

CASTRO - PR

Fone: 42 3232-1135

ELETROLUZ REFRIGERAÇÃO

AV. MARANHÃO, 377
CEP: 87200-000

CIANORTE - PR

Fone: 44 3629-1485

IVETE BELITSKI

AV. RIO GRANDE DO SUL, 458
CORBÉLIA - CEP: 85420-000

CORBÉLIA - PR

Fone: 45 3242-1835

ICEPAR REFRIGERAÇÃO

AVENIDA ANITA GARIBALDI, 4747
BARRERINHA
CEP: 82220-000

CURITIBA - PR

Fone: 41 3585-5134

REFRIGERAÇÃO ÁGUA VERDE
AV. REPÚBLICA ARGENTINA, 1141
ÁGUA VERDE
CEP: 80610-260

CURITIBA - PR

Fone: 41 3342-6294

ELETRO REFRIGERAÇÃO CENTRAL
JOÃO DALPASQUALE, 744 - CENTRO -
CEP: 85660-000

DOIS VIZINHOS - PR

Fone: 46 3536-2196
Celular: 46 9113-5964

CESAR LUIZ THOMAS ME
RUA MAURICIO CARDOSO, 8758
CENTRO - CEP: 85988-970

ENTRE RIOS DO OESTE - PR

Fone: 45 3257-1312

PONTO DOS FOGÕES ASSIST.
TÉCNICA
RUA RIO GRANDE DO SUL, 1086
NOSSA SRª APARECIDA
CEP: 85601-510

FRANCISCO BELTRÃO - PR

Fone: 46 3523-4051

BRASMENON REFRIGERAÇÃO
AVENIDA PORTO ALEGRE, 410
CENTRO - CEP: 85601-480

FRANCISCO BELTRÃO - PR

Fone: 46 3520-5155

ASSISTÊNCIA TÉCNICA IVAIFRIO LTDA.
AVENIDA SOUZA NEVES, 495
CENTRO - CEP: 86870-000

IVAIPORÃ - PR

Fone: 43 3472-1377

ALGO PEÇAS COM. DE FOGÕES E
AQUECEDORES LTDA
RUA GUAPORÉ, 808 - CENTRO
CEP: 86025-400

LONDRINA - PR

Fone: 43 3329-1197

RECORRE ASSIST. TÉCNICA
RUA BAHIA, 57 - CENTRO
CEP: 86026-020

LONDRINA - PR

Fone: 43 3323-1180

ELETRO PRIMUS COMÉRCIO
DE PEÇAS PARA APARELHOS
ELETRODOMÉSTICOS LTDA
RUA GUAPORÉ, 168 - CENTRO
CEP: 86026-010

LONDRINA - PR

Fone: 43 3322-1019

GMC ASSIST. TÉCNICA
AV. CERRO AZUL, 830 - ZONA 02 -
CEP: 87010-000

MARINGÁ - PR

Fone: 44 3222-6928

ELETRO & CIA
AVENIDA MARCELO MESSIAS
BUSIQUIA, 550 - PARQUE
INDUSTRIAL - CEP: 87065-006

MARINGÁ - PR

Fone: 44 3028-5226

CENTER FRIO REFRIGERAÇÃO
AV. JOÃO XXIII, 2233 - CENTRO
CEP: 85884-000

MEDIANEIRA - PR

Fone: 45 3264-2715

PALMAR MOV & REFRIG LTDA
RUA CEL. JOÃO PIMPAO, 674
CENTRO - CEP: 85555-000

PALMAS - PR

Fone: 46 3262-4243

LUNOX

AV. INDEPENDENCIA, 1474
CENTRO - CEP: 85950-000

PALOTINA - PR

Fone: 44 3649-6137
Celular: 44 9976-8767

AMORIM & OLIVEIRA LTDA
AV. DISTRITO FEDERAL, 290
CENTRO - CEP: 87701-310

PARANAVÁ - PR

Fone: 44 3423-1820

ELETRO TECNILAR LTDA.

RUA BALDUINO TAQUES, 828
CENTRO - CEP: 84010-050

PONTA GROSSA - PR

Fone: 42 3224-7336

JOSÉ CARLOS LUNKES & CIA LTDA
AVENIDA JOSÉ BONIFÁCIO, 1205
CENTRO

CEP: 85898-000

SÃO JOSÉ DAS PALMEIRAS - PR

Fone: 45 3259-1313

REFRIGERAÇÃO LUCAS
RUA JOAQUIM TÁVORA, 245
CENTRO - CEP: 84600-000

UNIÃO DA VITÓRIA - PR

Fone: 42 3522-7646

RJ

REFRIGERAÇÃO BARRA MANSÁ
AVENIDA LUIS PONCE, 172
CENTRO - CEP: 27310-400

BARRA MANSÁ - RJ

Fone: 24 3322-1198
Celular: 24 3346-3734

ELETRIZE ASSISTÊNCIA
RUA BEGONIA, S/Nº LT 06 QD 02
LOJA A E B - JARDIM BOM PASTOR
- CEP: 26115-140

BELFORD ROXO - RJ

Fone: 21 3775-2337
Celular: 21 8616-9429

SC REFRIGERAÇÃO
ROD AMARAL PEIXOTO, 474
KM 137 - SAMBURÁ

CABO FRIO - RJ

Fone: 22 2646-3309

J. RODRIGUES & SILVA
ELETROREFRIGERAÇÃO
RUA CANADÁ, 778 LOJA 01 - SÃO

CRISTOVÃO
CEP: 28909-170
CABO FRIO - RJ
Fone: 22 2643-3674
Celular: 22 9832-3800

LFS MATHEUS ME
PASTOR L. LAURENTINO, 213
MATARUNA - CEP: 28860-000
CASIMIRO DE ABREU - RJ
Fone: 22 2778-3682
Celular: 22 9212-1046

ICE TEC ASSISTÊNCIA TÉCNICA
RUA NORONHA TORREZÃO, 590
SANTA ROSA - CEP: 24240-183
NITERÓI - RJ
Fone: 21 2711-2666

EDTEC REFRIGERAÇÃO
RUA DOS QUARTEIS, 656 LOJA I
COMENDADOR SOARES
CEP: 26275-320
NOVAIGUAÇU - RJ
Fone: 21 2769-5636

AQUINO REFRIGERAÇÃO
AVENIDA ROBERTO SILVEIRA, 15
PORTÃO DE FERRO 2
CEP: 23970-000
PARATY - RJ
Fone: 24 3371-1259

R.A. FARIAS ELETRODOMÉSTICOS-
ME
PREFEITO WILSON DE BARROS
VIEIRA, 224 LOJA 1 - COSTA AZUL -
CEP: 28890-000
RIO DAS OSTRAS - RJ
Fone: 22 2760-5352

KONFOGAG REFRIGERAÇÃO
RUA ARAGO, 150 - LARGO DO
TANQUE - JACAREPAGUÁ
CEP: 22733-130
RIO DE JANEIRO - RJ
Fone: 21 3087-1008

DEF RECUPERADORA
ESTRADA DOS BANDEIRANTES,
22.975 B - CURICICA, CAMORIM,
VARGEM PEQUENA, VARGEM
GRANDE, RECREIO E PONTAL -
CEP: 22783-550
RIO DE JANEIRO - RJ

Fone: 21 3411-2113

ELETROFENIX 2002
ELETRODOMÉSTICOS LTDA-ME
AV. PAULO DE FRONTIN, 299 LOJA
B - RIO COMPRIDO
CEP: 20261-240
RIO DE JANEIRO - RJ
Fone: 21 2504-2149

CEMELLO PEÇAS E
ELETRODOMÉSTICOS LTDA.
RUA VISCONDE DE PIRAJÁ, 281
LOJA 304 - IPANEMA
CEP: 22410-001
RIO DE JANEIRO - RJ
Fone: 21 2522-0197
Celular: 21 2521-6197

HP ELETRICA E ENROLAMENTO DE
MOTORES
RUA ADALGIZA ALEIXO, 156
BENTO RIBEIRO - CEP: 21340-060
RIO DE JANEIRO - RJ
Fone: 21 2452-1341

D.E UNIDOS COMÉRCIO E
SERVIÇOS
RUA ADALGIZA ALEIXO, 156
BENTO RIBEIRO - CEP: 21340-060
RIO DE JANEIRO - RJ
Fone: 21 3015-3662

RLC REFRIGERAÇÃO
ESTRADA GENERAL CANROBERT
PEREIRA DA COSTA, 629 LJ C
MAGALHÃES BASTOS
CEP: 21710-400
RIO DE JANEIRO - RJ
Fone: 21 3186-0614
Celular: 21 7606-2395

HELP DOS FOGÕES
RUA OSCAR GOMES, LOTE 5
QUADRA 9 LOJA 1 - JÓQUEI CLUB
CEP: 24743-340
SÃO GONÇALO - RJ
Fone: 21 3716-3639
Celular: 21 3704-4791

TOP MAQ REFRIGERAÇÃO
AVENIDA DIONÍSIO ROCHA, 11
PARQUE ARARUAMA
CEP: 25585-230
SÃO JOÃO DE MERITI - RJ

Fone: 21 3069-0038
Celular: 21 2671-0495

RO
COUTO FRIO REFRIGERAÇÃO
AVENIDA CASTELO BRANCO, 19756
CENTRO - CEP: 76963-764
CACAOAL - RO
Fone: 69 3441-3424

CASA DAS BOMBAS
AVENIDA DESIDERIO DOMINGOS
LOPES, 3309 - CENTRO
CEP: 76857-000
NOVA MAMORÉ - RO
Fone: 69 3544-2626

RS
RRP ASSIT. TÉCNICA
AVENIDA ELMIRA PEREIRA DA
SILVEIRA, 561 - JD ALGARVE
CEP: 94859-000
ALVORADA - RS
Fone: 51 3447-3435

FELMAK ELETRODOMÉSTICOS
AVENIDA DALTO FILHO, 911
CENTRO - CEP: 95995-000
ARVOREZINHA - RS
Fone: 51 3772-2018

TUBO CENTER
LORENO MENEGOTTO, 187 - SÃO
ROQUE - CEP: 95700-000
BENTO GONÇALVES - RS
Fone: 54 3454-2493
Celular: 54 9917-3043

REFRIGERAÇÃO BG CAMARGO
CONSERTOS,
RUA DEZ DE NOVEMBRO, 712-A
BOTAFOGO - CEP: 95700-000
BENTO GONÇALVES - RS
Fone: 54 3454-5515
Celular: 54 9971-9014

JOÃO LAURINDO
RUA IRMÃO WEIBER, 956
CENTRO - CEP: 95765-000
BOM PRINCÍPIO - RS
Fone: 51 3634-2741
Celular: 51 9949-5835

MULTI SERVICE ELETRÔNICA E
REFRIGERAÇÃO LTDA

RUA RUI RAMOS, 333 - LOJA 01
IMBUY - CEP: 94920-520
CACHOEIRINHA - RS
Fone: 51 3041-6959
Celular: 51 9311-0534

CONFIANÇA ASSISTÊNCIA TÉCNICA
RICARDO PERUZZOLO
RUA EDIMMO LUIZ TONIAL, 104
CENTRO - CEP: 99860-000
CACIQUE DOBLE - RS
Fone: 54 3552-1285

TR ELETRÔNICA
RUA BENTO GONÇALVES, 132
CENTRO - CEP: 96180-000
CAMAQUÃ - RS
Fone: 51 3692-2118
Celular: 51 9125-3170

ELETRÔNICA SOARES
RUA 7 DE SETEMBRO, 1182
CENTRO - CEP: 95680-000
CANELA - RS
Fone: 54 3282-1976

JR ASSISTÊNCIA TÉCNICA
RUA SÃO BARTOLOMEU, 289
SANTO ANTÔNIO
CEP: 95555-000 - **CAPÃO DA
CANOA - RS**
Fone: 51 3665-4431

REFRIGERAÇÃO CASTOR
AV. SÃO BENTO, 311 - GLORIA
CEP: 99500-000
CARAZINHO - RS
Fone: 54 3331-2408

ARTE FRIO PEÇAS PARA
ELETRODOMÉSTICOS LTDA
VISCONDE DE PELOTAS, 2540 PIO
X - CEP: 95020-500
CAXIAS DO SUL - RS
Fone: 54 3025-4433

H PELLENZ
RUA PE. MAX, 516 - CENTRO
CEP: 97900-000
CERROLARGO - RS
Fone: 55 3359-2102

UTILAR ELETRODOMÉSTICOS
AVENIDA CRUZ DE MALTA, 1.362
CENTRO - CEP: 96745-000

CHARQUEADAS - RS

Fone: 51 3658-2781

ELETRO SINOS
AVENIDA FLORESTAL, 390
CENTRO - CEP: 93950-000

DOIS IRMÃOS - RS

Fone: 51 3564-1539

REFRIGERAÇÃO DERKS
RUA, ITALIA, 645 - CENTRO
CEP: 99700-000

ERECHIM - RS

Fone: 54 3522-1108

FLAMAGÁS COM. E MANUT DE
APARELHOS GÁS

RUA 24 DE AGOSTO, 384 SL 05
CENTRO - CEP: 93280-000

ESTEIO - RS

Fone: 51 3460-5520

IRMÃOS KALKMANN LTDA
PRIMEIRO DE MAIO, 33 - BOA
UNIÃO - CEP: 95880-000

ESTRELA - RS

Fone: 51 3712-2832

LINEA BELLA ASSIT. TÉCNICA
RUA BARÃO DO RIO BRANCO,
228 - CENTRO
CEP: 95180-000

FARROUPILHA - RS

Fone: 54 3268-1200

ASSIT. TÉCNICA MENEGUZZO
RUA DR. MONTAURY, 130
CENTRO - CEP: 95270-000

FLORES DA CUNHA - RS

Fone: 54 3292-2148

MULTI SERVICE ELETRÔNICA E
REFRIGERAÇÃO LTDA
RUA RUI RAMOS, 333 - LOJA 01
IMBUI - CEP: 94920-520

GRAVATÁ - RS

Fone: 51 3041-6959
Celular: 51 9311-0534

ZAP ASSISTÊNCIA TÉCNICA
RUA 14 DE JULHO, 36
CENTRO - CEP: 98700-000

LUÍ - RS

Fone: 55 3333-2328
Celular: 55 9616-5226

ELETRONICA SANTO AMARO
RUA ANTONIO NETO, 996 CIDADE
ALTA - CEP: 97650-000

ITAQUI - RS

Fone: 55 3433-8370

ELETRO REFRIGERAÇÃO BARISON
LTDA
BENTO GONÇALVES, 265 CENTRO -
CEP: 95300-000

LAGOA VERMELHA - RS

Fone: 54 3358-2459

ELETRO REFRIGERAÇÃO ZAGO LTDA
BENJAMIN CONSTANT, 2340
CENTRO - CEP: 95300-000

LAGOA VERMELHA - RS

Fone: 54 3358-3711

TECNOMAQ REFRIGERAÇÃO
AVENIDA JULIO BORELLA, 2463
CENTRO - CEP: 99150-000

MARAU - RS

Fone: 54 3342-1424

RENATO RENOSTO - ME
RUA JOSÉ REINELLI, 1371
SAGRADA FAMILIA
CEP: 95320-000

NOVAPRATA - RS

Fone: 54 3242-3080

ELÉTRICA MORO
AVENIDA CORONEL FREDERICO
LINCK, 472 - IDEAL
CEP: 93336-001

NOVOHAMBURGO - RS

Fone: 51 3581-5940
Fax: 51 3527-6023

JONAS ALECSANDRO SCHNEIDER
& CIA LTDA.
RUA COSTA GAMA, 1696 CENTRO -
CEP: 95520-000 **OSÓRIO - RS**
Fone: 51 3663-1148

S. DAMER & CIA LTDA
GASPAR MARTINS, 1190 CENTRO -
CEP: 98280-000 **PANAMBI - RS**
Fone: 55 3375-4967
Celular: 55 9154-2212

REFRICHAMAS ASSIT. TECNICA
RUA GAL. PRESTES GUIMARÃES,

296 - RODRIGUES CEP: 99070-030
PASSO FUNDO - RS
Fone: 54 3313-7282

MAC ELETRODOMÉSTICOS LTDA.
RUA SÃO FRANCISCO, 245 VERA
CRUZ - CEP: 99040-050

PASSO FUNDO - RS

Fone: 54 3311-7727

MOTTA ELETRODOMÉSTICOS
GENERAL OSÓRIO, 855
CENTRO - CEP: 96020-000

PELOTAS - RS

Fone: 53 3225-6001

PAIVA CONSENTOS
RUA BENTO GONÇALVES, 13
CENTRO - CEP: 96490-000

PIRATINI - RS

Fone: 53 3257-1946
Celular: 53 8411-8588

SERV BEM ASSIT. TÉCNICA
RUA JACINTO GOMES, 591
SANTANA - CEP: 90040-270
PORTO ALEGRE - RS
Fone: 51 3219-8000

ASSISTÊNCIA TÉCNICA THP
AV. PRESIDENTE FRANKLIN
ROOSEVELT, 942 - SÃO GERALDO -
CEP: 90230-002

PORTO ALEGRE - RS

Fone: 51 3337-1075

COGE - WALDIR ANÉSIO KORTHUIS
AVENIDA GASPAR BARTHOLOMAY,
67 - CENTRO CEP: 96845-820 -
SANTA CRUZ DO SUL - RS
Fone: 51 3713-2177

PÓLO REFRIGERAÇÃO LTDA
FARROUPILHA, 460 - CENTRO
CEP: 96810-430
SANTA CRUZ DO SUL - RS
Fone: 51 3713-2164

ELETRO WALTER
RUA GUAPORÉ, 1330 - CENTRO
CEP: 98900-600

SANTA ROSA - RS

Fone: 55 3511-1414

NEVADA REFRIGERAÇÃO
RUA GENERAL ERNESTO
DORNELES, 870 - PIPPI
CEP: 98805-410
SANTO ÂNGELO - RS
Fone: 55 3312-6615

REFRIGERAÇÃO BINSFELD
RUA MATO GROSSO, 358 - CENTRO
- CEP: 98960-000

SANTO CRISTO - RS

Fone: 55 3541-1390
REFRIGERAÇÃO OURO
AV. MARECHAL FLORIANO, 569
CENTRO - CEP: 99870-000
SÃO JOSÉ DO OURO - RS
Fone: 54 3352-1703

ELETRONICA RIO BRANCO
AVENIDA SÃO BORJA, 262 SL. 03
RIO BRANCO
CEP: 93032-000

SÃO LEOPOLDO - RS

Fone: 51 3566-1619
Celular: 51 9841-2294

TECNOBRÁS REFRIGERAÇÃO LTDA
RUA VASCO DA GAMA, 267
CENTENÁRIO - CEP: 93800-000
SAPIRANGA - RS
Fone: 51 3039-2528

REFRITEC REFRIGERAÇÃO
AVENIDA PINHEIRO MACHADO,
1336 - CENTRO
CEP: 99300-000
SOLEDADE - RS
Fone: 54 3381-2944

ELETRO REFRIGERAÇÃO TRINDADE
RUA ALECRIM, 191 - CENTRO
CEP: 99615-000
TRINDADE DO SUL - RS
Fone: 54 3541-1494

GRIESANG&GRIESANG LTDA
RUA PRIMEIRO DE MARÇO, 1288
- CENTRO
CEP: 95800-000
VENÂNCIO AIRES - RS
Fone: 51 3741-5238

RENOSTO
RUA BENTO GONÇALVES DA SILVA,
431 - SALA 101

SÃO PELEGRINO
CEP: 95330-000
VERANOPOLIS - RS
Fone: 54 3441-8283

HELEBRAS PEÇAS E SERVIÇOS.
AVENIDA SENADOR SALGADO
FILHO, 9746 - JARDIM KRAHE
CEP: 94435-000
VIAMÃO - RS
Fone: 51 3485-1538

SC
REFRIGERAÇÃO BRUTSCHER
AVENIDA PADRE JOÃO SMEDT,982
- CENTRO
CEP: 89830-000
ABELARDO LUZ - SC
Fone: 49 3445-4049

INSTALADORA AGROLANDIA
AV.OSCAR ZWICKER, 122 CENTRO -
CEP: 88420-000
AGROLANDIA - SC
Fone: 47 3534-4067

TECSILVA REFRIGERAÇÃO
RUA ANITAPOLIS, 332
CENTRO - CEP: 88450-000
ALFREDO WAGNER - SC
Fone: 48 3276-1420
Celular: 48 9119-0414

ALERCIO FRANZ
RUA 10, 111 - CENTRO
CEP: 89135-000
APIUNA - SC
Fone: 47 3353-1345

REFRIGERAÇÃO PETER
RUA RUI BARBOSA, 608
CIDADE ALTA - CEP: 88900-000
ARARANGUÁ - SC
Fone: 48 3522-0107

SILVANO REFRIGERAÇÃO
AVENIDA GETULIO VARGAS, 1.740
URUSSANGUINHA
CEP: 88900-000
ARARANGUÁ - SC
Fone: 48 3522-1200
Celular: 48 8403-7374

ROGÉRIO DE SOUZA MAXIMIANO
ME

MANOEL PEREIRA, 138 CENTRO -
CEP: 88740-000 **ARMAZÉM - SC**
Fone: 48 3645-0392

REFRIGERAÇÃO PETER
AV. BARRIGA VERDE, 673
BALNEÁRIO ARROIO DOSILVA - SC
Fone: 48 3526-1037

CENTRAL DOS FOGÕES
RUA AGROLANDIA, 28 - ESQUINA
MARGINAL OESTE JARDIM IATE
CLUBE
CEP: 88337-265
BALNEÁRIO CAMBORIU-SC
Fone: 47 3360-9568
Celular: 47 9969-5859

SOS DOS FOGÕES
PÇ. NEREU RAMOS, 10 - CENTRO
CEP: 88160-000 **BIGUAÇU - SC**
Fone: 48 3243-2337

TECSILVA REFRIG. FILIAL
AV.24 DE OUTUBRO, 569
CENTRO - CEP: 88680-000
BOM RETIRO - SC
Fone: 48 3276-1420

ELETRO RÁDIO MARK LTDA
RUA FLORIANOPOLIS, 1239 - 1º
DE MAIO - CEP: 88353-501
BRUSQUE - SC
Fone: 47 3351-1458

CORATEL ASSIT. TÉCNICA
RUA CONSELHEIRO MAFRA,
313 CENTRO - CEP: 89500-000
CAÇADOR - SC
Fone: 49 3563-1004

COM. DE ORDENHADEIRAS POUSO
REDONDO LTDA
NEREU RAMOS, 1104
CENTRO - CEP: 89620-000
CAMPOS NOVOS - SC
Fone: 49 3544-0476

REFRIZA REFRIGERAÇÃO.
RUA MARECHAL RONDON, 517
CENTRO - CEP: 89460-000
CANOINHAS - SC
Fone: 47 3622-8868
Celular: 47 9988-3404

INFORMÁTICA ELETRÔNICA
DIRSCHNABEL LTDA.
RUA 12 DE SETEMBRO, 07
CENTRO - CEP: 89460-000
CANOINHAS - SC
Fone: 47 3622-4511

RECK E CIA LTDA
RUA DONA LINDA SANTOS, 229
CENTRO - CEP: 89660-000
CAPINZAL - SC
Fone: 49 3555-1659

KICHAMA COM. PEÇAS LTDA
RUA PRINCESA ISABEL, 1927
CENTRO - CEP: 89803-331
CHAPECÓ - SC
Fone: 49 3328-6444

DALFAR REFRIGERAÇÃO ME
RUA DR. MARURI, 271 - CENTRO -
CEP: 89700-000
CONCÓRDIA - SC
Fone: 49 3442-3199

CASA DA COZINHA PEÇAS E
ACESSORIOS LTDA
RUA JOSE V. FINGER, 55 CENTRO -
CEP: 89700-000 **CONCÓRDIA - SC**
Fone: 49 3442-0914

ELETRO COMERCIAL RW
AVENIDA TANCREDO NEVES,80
CENTRO - CEP: 88535-000
CORREIA PINTO - SC
Fone: 49 3243-1377

ELETRO JOSSANDRA COM. PEÇAS
LTDA
RUA SÃO JOSÉ, 191 - CENTRO
CEP: 88801-520
CRICIÚMA - SC
Fone: 48 3433-7370

REFRIGERAÇÃO DO NELSON
RUA ESPIRITO SANTO, 744 SALA
01 - CENTRO
CEP: 89890-000
CUNHA PORÃ - SC
Fone: 49 3646-0603

LOJAS BERLANDA LTDA
AV. DR. LEOBERTO LEAL, 1460
BAIRRO UNIVERSITÁRIO

CEP: 89520-000
CURITIBANOS - SC
Fone: 49 3245-4200

GILMAR MIKOLAICZYK & CIA LTDA
PARANÁ, 20 - CENTRO
CEP: 89950-000 - **DIONISIO
CERQUEIRA - SC**
Fone: 49 3644-1718

MARLON KNOLL - ME
RUA PINTOR EDUARDO DIAS, 110
JARDIM ATLÂNTICO
CEP: 88095-800
FLORIANOPOLIS - SC
Fone: 48 3248-5353

CASA DOS FOGÕES
RUA CONSELHEIRO MAFRA,
556 CENTRO - CEP: 88010-102
FLORIANÓPOLIS - SC
Fone: 48 3225-1170

REFRIGATTI REFRIGERAÇÃO
AV. NEREU RAMOS, 1204
CENTRO - CEP: 89580-000
FRAIBURGO - SC
Fone: 49 3246-2121

AG CADORE LTDA - ME
RUA ADEMAR DE BARROS, 48
CENTRO - CEP: 89920-000
GUARACIABA - SC
Fone: 49 3645-0268

MAESTRELLI REFRIGERAÇÃO LTDA
RUA JOÃO LODETTI, 133 CENTRO -
CEP: 88820-000 **IÇARA - SC**
Fone: 48 3432-8302

WALDEMIRO CORREIA FILHO - ME
RUA IRINEU BORNHUSEM, 306
- CENTRO
CEP: 88780-000
IMBITUBA - SC
Fone: 48 3255-0058

REFRIGERAÇÃO MAURICIO
RUA FRANÇA, 323 - NAÇÕES
CEP: 89130-000
INDAIAL - SC
Fone: 47 3333-0583

ASSISTÊNCIA ASSISTEC
RUA NEREU RAMOS, 482

CENTRO - CEP: 89340-000
ITAIÓPOLIS - SC
Fone: 47 3652-1572

AUSTRAL REFRIGERAÇÃO E
CLIMATIZAÇÃO
RUA DR. REINALDO SCHMITHAUSEN,
1550 CORDEIROS - CEP: 88310-001
ITAJÁI - SC
Fone: 47 3349-6571
Celular: 47 9966-9609

REFRIMAX REFRIGERAÇÃO
RUA 246, 568 SI 02 - MEIA PRAIA -
CEP: 88220-971 **ITAPEMA - SC**
Fone: 47 3368-6565
Celular: 47 9993-1501

CAYE & CIA LTDA
RODOVIA SC 472, KM 30 BELA
VISTA - CEP: 89896-000
ITAPIRANGA - SC
Fone: 49 3677-0384

CAPESCA
RUA PRESIDENTE JUCELINO, 111
CENTRO - CEP: 88400-000
ITUPORANGA - SC
Fone: 47 3533-1748

REFRIGERAÇÃO PARAGUAI
RUA CARLOS ROVARIS, 221
PARAGUAI - CEP: 88950-000
JACINTO MACHADO - SC
Fone: 48 3535-1260
Celular: 48 9955-1268

CENTRAL DE CONCERTOS
RUA RUDOLFO SANSON, 49
ILHADA FIGUEIRA - CEP: 89258-300
JARAGUÁ DO SUL - SC
Fone: 47 3275-4147
Celular: 47 9145-0176

ROAMA COMÉRCIO E PRODUTOS
DE REFRIGERAÇÃO LTDA
RUA VITOR FELIPE RAUEN, 338
CRUZEIRO DO SUL
CEP: 89600-000
JOAÇABA - SC
Fone: 49 3521-3737

CLINILAR COM. DE ELET. E PEÇAS
LTDA
RUA 1º DE MAIO, 80 - BOA VISTA -

CEP: 89206-020 **JOINVILLE - SC**
Fone: 47 3432-4524
Celular: 47 9628-8890

REFRI BERANGER INDÚSTRIA E
COMÉRCIO LTDA
RUA CIRILO VIEIRA RAMOS, 156
VILA NOVA - CEP: 88503-200
LAGES - SC
Fone: 49 3222-0860

DINÂMICA ASSISTÊNCIA TÉCNICA
AVENIDA DOM PEDRO II, 160
CORAL - CEP: 88509-000
LAGES - SC
Fone: 49 3224-9513

ASTE REFRIGERAÇÃO E
ELETRODOMÉSTICOS
RUA CANDIDO DE SOUZA, 270
MAGALHÃES - CEP: 88790-000
LAGUNA - SC
Fone: 48 3644-2365

VILSON PERPETUA REFRIGERAÇÃO
RUA VILA NOVA, S/N - VILA DO
SALTO - CEP: 89115-000
LUIZ ALVES - SC
Fone: 47 3377-1654

RECHETEC ASS TEC
AV. CEL. SEVERIANO MAIA, 501
CENTRO - CEP: 89300-000
MAFRA - SC
Fone: 47 3642-2911

MAESTRELLI REFRIGERAÇÃO
ORLEANS - SC
Fone: 48 3432-8302
Celular: 48 9988-8297

KETTNY ASSUNÇÃO ME
RUA FELICIDADE PINTO
FIGUEIREDO, 186 - SANTO
ANTÔNIO - CEP: 88380-000
PIÇARRAS - SC
Fone: 47 3345-1013

REFRIGERAÇÃO VERDI
RUA ALBINO VERDI, 87
CENTRO - CEP: 89172-000
POUSO REDONDO - SC
Fone: 47 3545-1341

REFRIGERAÇÃO PRESIDENTE LTDA
RUA HERBERT ZINK, 101 CENTRO -
CEP: 89150-000
PRESIDENTE GETÚLIO - SC
Fone: 47 3352-1470

REFRIGERAÇÃO OESTE
RUA 7 DE SETEMBRO, 1397
CENTRO - CEP: 89180-000
RIO DO OESTE - SC
Fone: 47 8826-0113
Celular: 47 8833-7760

TONON CONCERTO DE
ELETRODOMÉSTICOS
RUA JOHN KENNEDY, 611
CENTRO - CEP: 89180-000
RIO DO OESTE - SC
Fone: 47 3543-0794

OSMAIL ANDREI NUNES
RUA CARLOS HANTSCHEL, 265
BELA VISTA
RIO NEGRINHO - SC
Fone: 47 3644-0158
Celular: 47 9986-0158

ELETRÔNICA DOERLTZ LTDA
RUA FREDERICO VOGHT, 684 B
SÃO RAFAEL - CEP: 89295-000
RIO NEGRINHO - SC
Fone: 47 3644-1457

TECSILVA REFRIGERAÇÃO - FILIAL
RIO RUFINO - SC
Fone: 48 3276-1420

SILVIO BECKER ASSIST. TÉCNICA
RUA FRANCISCA ROBL, 84
COLONIAL - CEP: 89290-000
SÃO BENTO DO SUL - SC
Fone: 47 3635-0939

TEC LAR ASSISTÊNCIA TÉCNICA
RUA PRINCESA ISABEL, 243
FORQUILHINHAS
CEP: 88106-730
SÃO JOSÉ - SC
Fone: 48 3247-5399
Celular: 48 9617-7422

ELETRICA RAI0 DE LUZ
RUA JOSÉ JOÃO GRAND0, 69
CENTRO - CEP: 89930-000
SÃO JOSE DO CEDRO - SC

Fone: 49 3643-0102
REGIANE TODERO -ME
RUA ERNESTO BEULER, 1013
BRASILIA - CEP: 89990-000
**SÃO LOURENÇO DO
OESTE - SC**
Fone: 49 3344-2512
Celular: 49 9113-7987

REFRIGERAÇÃO IDEAL
RUA XV DE NOVEMBRO, 2065
SÃO JORGE - CEP: 89990-000
SÃO MIGUEL DO OESTE - SC
Fone: 49 3622-3519
Celular: 49 8825-2737

JÃO VICENTE RECH ME
AV. PADRE ANCHIETA, 106
CENTRO - CEP: 89770-000
SEARA - SC
Fone: 49 3452-1417

FONTANA REFRIGERAÇÃO
RUA JOÃO JOSÉ GUIMARÃES,
541 - CENTRO
CEP: 88960-000
SOMBRI0 - SC
Fone: 48 3533-4530
OSMAR REFRIGERAÇÃO LTDA
RUA CORONEL FERDENSE, 1787
SALA 103 - CENTRO
CEP: 89190-000 - **TAI0 - SC**
Fone: 47 3562-2135

CONCERTOS MHT
ELETRODOMÉSTICOS
RUA MARECHAL FLORIANO
PEIXOTO, 238 - CENTRO
CEP: 89120-000 - **TIMBÓ - SC**
Fone: 47 3382-3523

ROBERTO DA SILVA VIEIRA
RUA ALTAMIRO GUIMARÃES, 530 -
SALA 05 - CENTRO
CEP: 88701-300
TUBARÃO - SC
Fone: 48 3622-4270

COM. ATENAS
RUA RÔMULO PESCADOR, 1229
CENTRO - CEP: 88930-000
TURVO - SC
Fone: 48 3525-0172

TECSILVA REFRIGERAÇÃO - FILIAL
URUBICI - SC
Fone: 48 3276-1420

REFRIGATTI REFRIGERAÇÃO
RUA SAUL BRANDALISE, 1169
CENTRO - CEP: 89560-000
VIDEIRA - SC
Fone: 49 3533-2121

SERVILAR SERV E COM DE
ELETRODOMÉSTICOS LTDA
PRESIDENTE VARGAS, 41
CENTRO - CEP: 89820-000
XANXERÊ - SC
Fone: 49 3433-4692

SP
SÉRGIO REFRIGERAÇÃO
RUA HIROSHIMA, 52 - JARDIM SOL
NASCENTE
CEP: 18320-000 **APIÁÍ - SP**
Fone: 15 3552-1275
Celular: 15 9713-2327

TECNOLAR
RUA GENERAL GLICÉRIO, 158
CENTRO - CEP: 16010-080
ARACATUBA - SP
Fone: 18 3623-4470

MMK ELETROTÉCNICA
AVENIDA PREF.ANTONIO JULIO
TOLEDO GARCIA LOPES, 1845
JARDIM DAS CEREJEIRAS
CEP: 12954-270
ATIBAIA - SP
Fone: 11 4412-2514

BARUERI SERVICE
ELETRODOMÉSTICOS
ESTRADAS VELHAS ITAPEVI, 3376
JARDIM PAULISTA
CEP: 06444-000
BARUERI - SP
Fone: 11 4201-1507

ASSISTEC
AVENIDA GERALDO MARINHEIRO,
264 - JARDIM CANA VERDE - CEP:
14300-000 **BATAÍSA - SP**
Fone: 16 3662-5582

MIL PEÇAS
RUA EZEQUIEL RAMOS, 2-10

CENTRO - CEP: 17010-021
BAURU - SP
Fone: 14 2109-7951

CLÍNICA DO ELETRODOMÉSTICO
BISCARDO
RUA SÃO ROQUE,244 - CENTRO
CEP: 18550-000
BOITUVA - SP
Fone: 15 3263-4022

REFRIGERAÇÃO BARS
RUA CORONEL TEÓFILO LEME,
477 - CENTRO
CEP: 12900-005
BRAGANÇA PAULISTA - SP
Fone: 11 4033-0806

SILVA REFRIGERAÇÃO
RUA ANTONIO SANCHES PEREZ,
373 - CENTRO
CEP: 16500-000
CAFELÂNDIA - SP
Fone: 14 3523-1923

MAXSUTEC COM. E SERV. LTDA
RUA DOUTOR QUIRINO, 1640
CENTRO - CEP: 13015-082
CAMPINAS - SP
Fone: 19 3029-5298

BRASIL SERVICE ASSISTÊNCIA
TÉCNICA LTDA.
RUA ALVAREZ MACHADO, 330
CENTRO - CEP: 13013-070
CAMPINAS - SP
Fone: 19 3236-5438
Celular: 19 9746-4230

BORSARI ASSISTÊNCIA TÉCNICA
PERSONALIZADA.
RUA ESCRIVÃO MARCOS SODRÉ,
1009 - NOSSA SENHORA DE
FÁTIMA
CEP: 14403-363
FRANCA - SP
Fone: 16 3720-6671
Celular: 16 9123-1792

CLAVERTEC SERVICE ASSISTÊNCIA
TÉCNICA
RUA CORONEL DOMINGOS
ORTIZ,723 - CENTRO
CEP: 07851-040
FRANCO DA ROCHA - SP

Fone: 11 4811-2777

CIBRAS ASSISTÊNCIA TÉCNICA
AVENIDA PAPA PIO XII, 534
MACEDO - CEP: 07113-000
GUARULHOS - SP
Fone: 11 2229-1183

AGUISERV
RUA PRUDENTE DE MORAES,
815 - CENTRO
CEP: 18460-000
ITARARÉ - SP
Fone: 15 3531-1057

JANGADA CONSERTOS DE
ELETRODOMÉSTICOS
RUA CAMPOS SALLES, 140
CENTRO - CEP: 17500-250
MARÍLIA - SP
Fone: 14 3454-4545

SERTEC
AVENIDA BARÃO DE MAUÁ, 1300B
VILA GUARANI
CEP: 09320-130 **MAUÁ - SP**
Fone: 11 4516-2930

ELETRÔNICA NOVA VISÃO
RUA NOSSA SENHORA IMACULADA
CONCEIÇÃO, 288 VILA QUITAUNA
CEP: 06190-100
OSASCO - SP
Fone: 11 3695-7870

TOP SERVICE ASSISTÊNCIA
TÉCNICA DE ELETRODOMÉSTICOS
RUA JOÃO DE DEUS, 13
BELA VISTA - 06060-210
OSASCO - SP
Fone: 11 4311-8343
Fax: 11 4311-8344

ELETRO SÃO JOSÉ
RUA JOÃO ARRUDA MEYER,289
CENTRO - CEP: 19970-000
PALMITAL - SP
Fone: 18 3351-2699

CENTERMAQ REFRIGERAÇÃO
AVENIDA BRASÍLIA, 638
NOSSA SENHORA DE FÁTIMA
CEP: 13412-120
PIRACICABA - SP
Fone: 19 3421-6582

REFRIGERAÇÃO SÃO JUDAS TADEU
AVENIDA NEWTON PRADO, 3679
JARDIM GODOY
CEP: 13631-045
PIRASSUNUNGA - SP
Fone: 19 3561-8198

HPG ASTEC
AVENIDA PRESIDENTE JOHN
KENNEDY, 2075 - JARDIM
GUILHERMINA
CEP: 11702-200
PRAIA GRANDE - SP
Fone: 13 3473-1260

MC PONTES ME
AVENIDA MANOEL GOULART, 587
CENTRO - CEP: 19015-240
PRESIDENTE PRUDENTE - SP
Fone: 18 3222-1225

SOLUÇÕES E SUCESSO
REFRIGERAÇÃO
RUA MATO GROSSO, 1230
IPIRANGA - CEP: 14055-560
RIBEIRÃO PRETO - SP
Fone: 16 3966-6664
Celular: 16 9717-0300

REFRIGERAÇÃO GÊNESES
RUA JOAQUIM FRANCISCO
GALIANO,198 - VILA GUIOMAR
CEP: 14031-010
RIBEIRÃO PRETO - SP
Fone: 16 3013-5842

SILMAR ASSISTÊNCIA TÉCNICA
AVENIDA MARTIM FRANCISCO,
935 - VILA LUCINDA
CEP: 09230-700
SANTO ANDRÉ - SP
Fone: 11 4401-2536

BRAGA REFRIGERAÇÃO
RUA ADOLFO ASSIS,105-12 VILA
BELMIRO
CEP: 11075-360
SANTOS - SP
Fone: 13 3022-1948

ARSTEMAQ COMERCIO DE PEÇAS
E SERVIÇOS LTDA
AVENIDA CONSELHEIRO NÉBIAS,
205 - VILA NOVA

CEP: 11015-001 **SANTOS - SP**
Fone: 13 3235-2929

PRACXIS TECNOLOGIA
PRAÇA AFONSO PENA, 105 CJ
19 - CENTRO
CEP: 12210-090
SÃO JOSÉ DOS CAMPOS - SP
Fone: 12 3018-1543
Celular: 12 3027-0421

FOMAGE ASSIST. TÉCNICA
RUA APENINOS, 561 - PARAÍSO
CEP: 01533-000

SÃO PAULO - SP
Fone: 11 3141-0624
LAUZITEC COMÉRCIO DE
MÁQUINAS
RUA RIBEIRO JUNQUEIRA, 525-A
IMIRIM - CEP: 02473-010

SÃO PAULO - SP
Fone: 11 3981-1739

MOEMA SERVICE
ELETRODOMÉSTICOS
AL. DOS AICAS, 1316 - MOEMA
CEP: 04086-003

SÃO PAULO - SP
Fone: 11 5536-3944
Celular: 11 8105-8188

J. BATISTA DE OLIVEIRA
ELETRÔNICA - ME
RUA LUJIBE, 3985 - ITAIM PAULISTA
CEP: 08142-000 **SÃO PAULO - SP**
Fone: 11 2572-4762

TOTAL INSTALAÇÃO E
ASSISTÊNCIA TÉCNICA
LTDA - ME
RUA DIONISIO BELLANTE, 26 A
SALA 03 - JARDIM SANTA FÉ
CEP: 05271-150

SÃO PAULO - SP
Fone: 11 3911-9766
Celular: 11 9295-0870

MARANATA ASSISTÊNCIA TÉCNICA
RUA QUILOMBO DOS PALMARES,
2 - RESIDENCIAL SOL NASCENTE
CEP: 05283-250

SÃO PAULO - SP
Fone: 11 2841-1059
Celular: 11 8081-4801

RF AÇO & INOX
RUA CHAFIC GANEM, 61
IPIRANGA - CEP: 04165-070

SÃO PAULO - SP
Fone: 11 2946-1334
Celular: 11 7813-5437

SAULO ALONÇO PROENÇA LTDA
RUA DR. ARTHUR GOMES, 76
CENTRO - CEP: 18035-490
SOROCABA - SP
Fone: 15 3232-5500

COLIBRI REFRIGERAÇÃO LTDA
RUA MANOEL TEIXEIRA, 324
PARQUE MARIA HELENA
CEP: 08683-340

SUZANO - SP
Fone: 11 4742-3151

TO
SHOP SKY
AVENIDA LO 11-504 SUL LOTE 09,
SALA 1 E 2 - PLANO DIRETOR SUL
CEP: 77021-670 **PALMAS - TO**
Fone: 63 3028-1500

Para consulta ATUALIZADA das nossas
assistências técnicas autorizadas,
acesse o site www.fogatti.com.br

FOGATTI

INSPIRADOS EM VOCÊ.

Rua Bahia, 8775 | Passo Manso | CEP 89032-002 | Blumenau/SC
Fone: 47 3236.1600 | Fax: 47 3236.1616 | sac@fogatti.com.br

www.fogatti.com.br



A Fogatti reserva-se o direito de, a qualquer tempo, revisar, alterar ou descontinuar seus produtos bem como as condições descritas neste Manual, sem que isto incorra em qualquer responsabilidade ou obrigação para com a assistência técnica, revendedor, comprador ou terceiros.