

Manual de Instruções



APARADOR DE GRAMA
TT700S / TT800S / TT1000



NORDTECH MÁQUINAS E MOTORES LTDA.
Rua Juscelino K. de Oliveira, 3003
Curitiba – Pr – Brasil – 81270-200
Fone: (41) 3595-9600 / Fax. (41) 3595-9696
www.nordtech.com.br
assistencia@nordtech.com.br

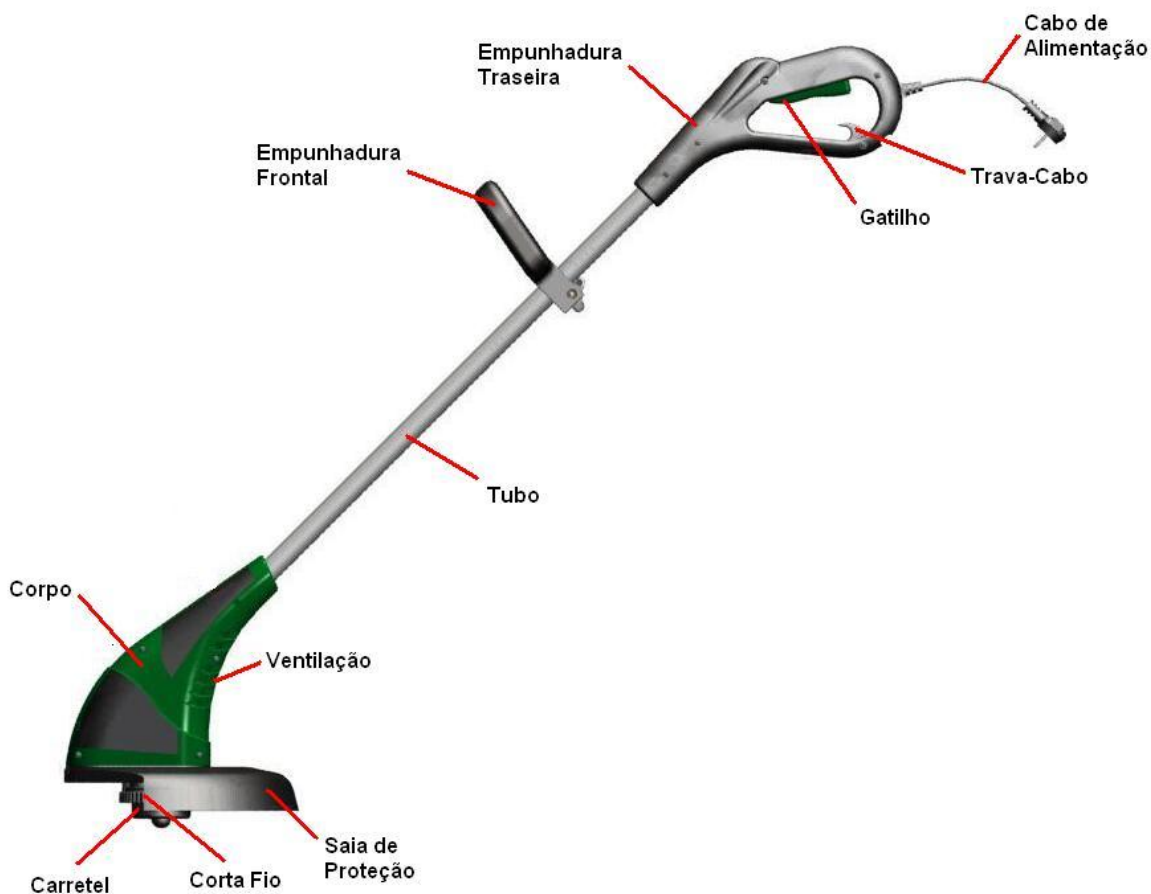
ÍNDICE

PORTUGUÊS	
INTRODUÇÃO.....	01
INSTRUÇÕES DE SEGURANÇA.....	02
INSTRUÇÕES DE USO E FUNCIONAMENTO.....	03
MONTAGEM.....	04
TABELA PARA USO CORRETO DA EXTENSÃO ELÉTRICA.....	08
TERMO DE GARANTIA.....	10

INTRODUÇÃO

Você acaba de adquirir um produto de qualidade desenvolvido com a mais alta tecnologia Tekna®. Este produto lhe proporcionará rapidez e eficiência nos trabalhos, com economia e segurança. Para isso, são necessários alguns cuidados. Neste Manual de Instruções são apresentadas as normas de segurança que devem ser observadas para operação correta e segura de seu aparador. Também está detalhado o modo de utilização para obter o maior aproveitamento de suas propriedades.

Observe a figura com a descrição dos principais componentes do aparador, para melhor entendimento do manual.



INSTRUÇÕES DE SEGURANÇA

Atenção!



Leia as instruções deste manual cuidadosamente, seguindo as normas de segurança recomendadas, antes, durante e após usar seu aparador.



- 👉 **Antes de ligar o aparador de grama**, certifique-se de que a tensão da rede elétrica (110/127V ou 220/230V) seja a mesma do equipamento.
- 👉 **Desconecte o aparador de grama da tomada** quando não utilizado ou quando fizer qualquer tipo de ajuste.
- 👉 **Cuide da sua extensão elétrica**, conserve-a sempre afastada da área de corte e de obstáculos. Mantenha-a afastada do calor, óleo e de cantos vivos. Inspeccione a extensão elétrica frequentemente e não faça emendas na mesma.

Atenção!




Sempre que realizar qualquer limpeza ou operação de manutenção, certifique-se de que o equipamento esteja desligado e retire a extensão da tomada.


- 👉 **Se o cabo de alimentação estiver danificado**, ele deve ser substituído somente pela Assistência Técnica Autorizada Tekna®, a fim de evitar riscos de acidentes.
- 👉 **Nunca transporte o aparador de grama pegando-o pelo cabo elétrico.**
- 👉 **Não utilize o aparador de grama sem a saia de proteção**, pois nela está fixado a lâmina de corte que regula o comprimento do fio de nylon, que evita a sobrecarga e a conseqüente queima do motor.
- 👉 **Nunca utilize elementos de corte (fio) de metal.**
- 👉 **Mantenha as pessoas afastadas da área de trabalho**, o operador ou usuário é responsável por acidentes ou riscos a outras pessoas em sua propriedade.
- 👉 **Utilize óculos de segurança.**
- 👉 **Vista-se de maneira adequada**, não use roupas soltas ou jóias, pois podem se enganchar nas partes móveis do equipamento. Recomenda-se a utilização de luvas, calçados fechados e calças longas.




 **Mantenha pés e mãos afastadas da área de corte.**


 **Inspeccione a área onde o equipamento será utilizado**, remova todas as pedras, pedaços de madeira, fios, ossos, vidros e outros objetos estranhos. Objetos lançados pelo equipamento podem causar graves lesões nas pessoas e animais.




 **Mantenha-se alerta**, não opere o aparador de grama quando estiver cansado, distraído, sob influência de bebidas alcoólicas.

Atenção!

 Os reparos no equipamento só devem ser feitos por profissionais qualificados e com peças originais **Tekna®**. Use sempre os serviços dos Assistentes Técnicos Autorizados **Tekna®**. A **Tekna®** não se responsabiliza por eventuais acidentes ou danos ocorridos devido a utilização de peças não originais.


 **Se o aparador de grama começar a vibrar**, imediatamente solte o gatilho e desconecte o equipamento da fonte de energia. Revise de imediato a causa desta vibração, pois normalmente isto indica que o equipamento necessita de ajustes ou reparos.


 **Use o equipamento apenas com a luz do dia ou com boa iluminação artificial.**

 **Em terreno inclinado utilize calçado antiderrapante.**

INSTRUÇÕES DE USO E FUNCIONAMENTO

Atenção!

 Toda manutenção ou limpeza deverá ser feita com o equipamento desligado e com a extensão elétrica desconectada da tomada.

 **O motor utilizado neste aparador de grama é do tipo universal**, sendo aconselhado a cada 300 horas verificar o desgaste das escovas (carvão) e caso seja necessário efetuar a substituição ir a uma Assistência Técnica **Tekna®**.

- 🌿 **Evite ambientes perigosos**, não utilize o aparador de grama em lugares úmidos, molhados ou sob chuva.
- 🌿 **Após a utilização do aparador de grama, limpe as entradas de ar localizadas na parte traseira da carcaça do equipamento.**
- 🌿 **Conserve o aparador de grama em boas condições**, quando não estiver sendo utilizado, mantenha-o em lugar seco, protegido das intempéries, longe de pessoas não familiarizadas com o equipamento.
- 🌿 **Nunca utilize jato de água para limpar o aparador de grama**, limpe com uma esponja ou pano umedecido e um detergente neutro.
- 🌿 **Utilize o equipamento corretamente**, não realize tarefas, para as quais, o equipamento não seja destinado. Siga as instruções descritas neste manual.

MONTAGEM

INSTALAÇÃO DA SAIA DE PROTEÇÃO

- 🌿 Instale a saia de proteção (1) antes de ligar e usar o aparador de grama.
- 🌿 Seu aparador de grama Tekna® vem montado, exceto a saia de proteção, esta vem acondicionada junto com o equipamento, na mesma embalagem. Para montá-la vire o aparador de grama de ponta cabeça (Fig.1).
- 🌿 Posicione a saia de proteção conforme o desenho. Encaixe-a na trava (2), pressione junto ao corpo (4), coloque os parafusos (3) e dê o aperto. Conforme ilustra a fig.1.

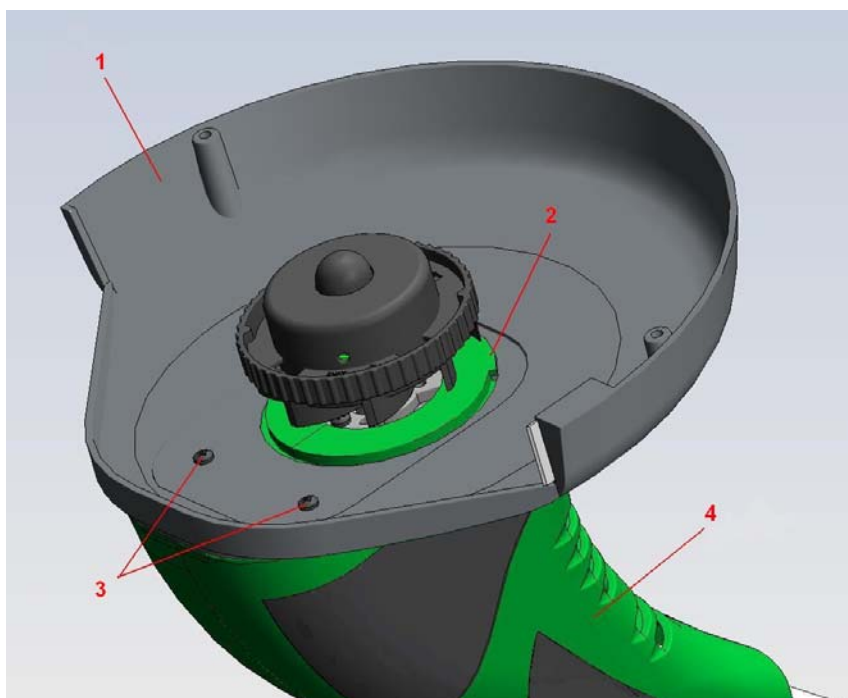


Fig. 1

- 👉 **A utilização do equipamento sem a saia de proteção (1) invalida a garantia.**

REGULAGEM DE ALTURA DA EMPUNHADURA FRONTAL

- 👉 O equipamento em operação deverá estar permanentemente suspenso. Para maior comodidade durante o manuseio, o operador pode regular a altura da empunhadura frontal da seguinte forma:

1. Solte o manípulo que prende a empunhadura frontal ao tubo.
2. Deslize a empunhadura frontal para cima e para baixo, ajustando-a de acordo com a altura desejada.
3. Aperte o manípulo.

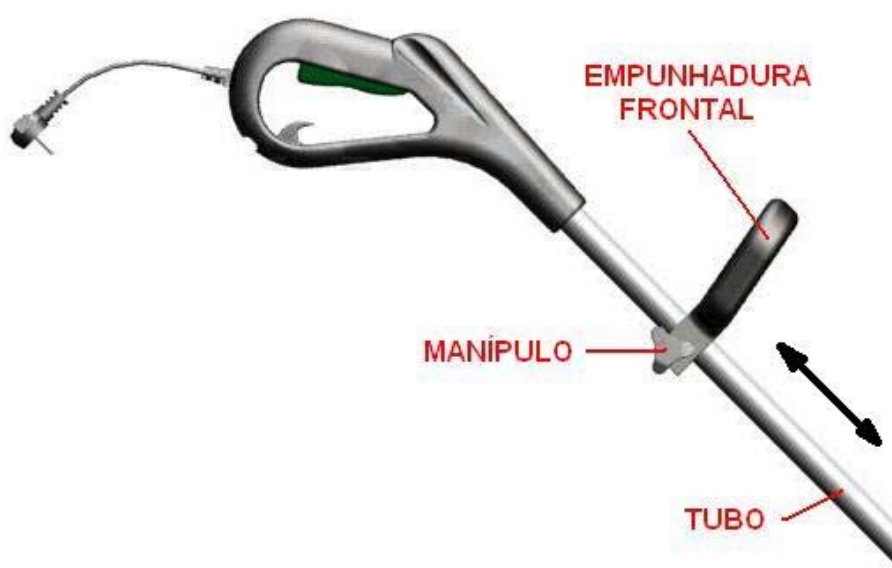


Fig. 2

REPOSIÇÃO DO FIO DE NYLON

- 👉 A durabilidade do fio de nylon depende dos cuidados do operador em evitar o contato com pedras, muros, parede e calçadas. O contato constante nestes tipos de obstáculos causa o desgaste prematuro do fio de nylon.
- 👉 Adquira nos postos de Assistência Técnica Tekna® ou nas lojas especializadas, o refil contendo carretel com fio de nylon para reposição.

COMO RETIRAR OU COLOCAR O CARRETEL

1. Certifique-se de que o equipamento está desligado da tomada.
2. Vire o aparador de grama de ponta cabeça.

3. Segure a base do carretel (1) com uma das mãos e com a outra retire a tampa do carretel (5), girando-a no sentido anti-horário, conforme seta indicativa na tampa do carretel.
4. Após retirar o carretel (4), limpe bem a base do equipamento, tomando sempre o cuidado de não deixar resíduos de grama caírem dentro do compartimento do motor.
5. Para recolocar o carretel, passe as pontas do fio de nylon pelos furos de saída (6), encaixe o carretel na tampa (5), pressione para baixo e gire no sentido horário até ouvir o “click” de encaixe.
Seqüência pode ser visualizada na Fig. 3.

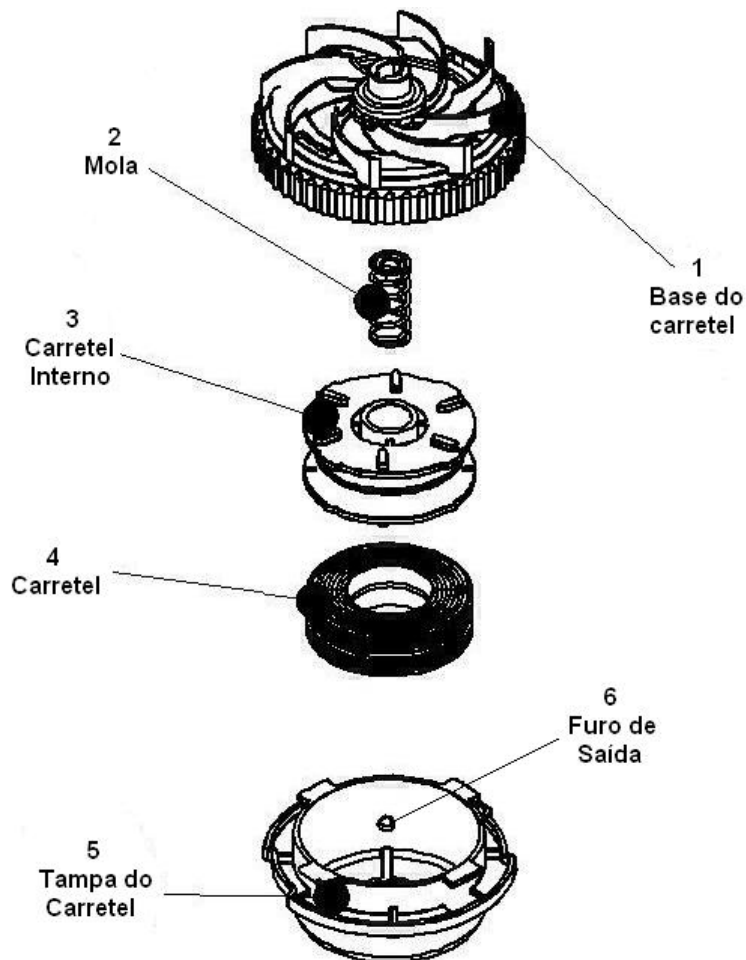



Fig. 3

 **Sempre que efetuar a substituição do carretel (refil), guarde a mola (2) para utilizá-la novamente.**

COMO RECARREGAR O CARRETEL

Se preferir, você mesmo pode recarregar o carretel.

- Utilize somente fio de nylon no diâmetro recomendado para o seu modelo de equipamento (Ø1,6mm para TT 700S e TT800S e Ø1,8mm para TT 1000).
- Fios de nylon fora do diâmetro especificado podem causar danos ao motor e ao sistema de avanço automático.

Passos:

1. Retire o carretel e remova o resíduo de fio de nylon.
2. Pegue o fio e dobre-o ao meio (Fig. 4a), encaixando o ponto onde houver a dobra no canal, conforme Fig. 4b.
3. Enrole o fio no sentido anti-horário (Fig. 4c), quando visto da base, obedecendo a metragem máxima de 6 metros.



Fig. 4a

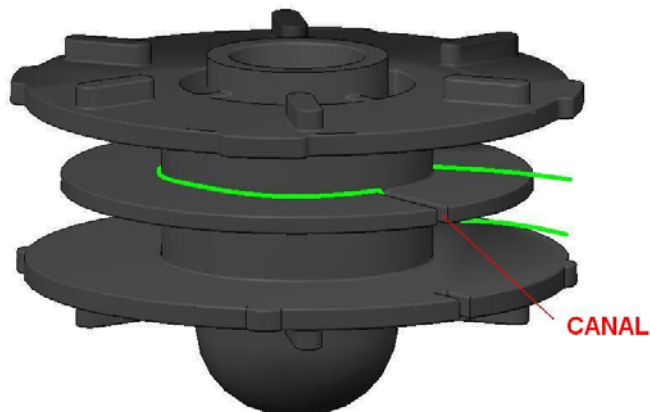


Fig. 4b

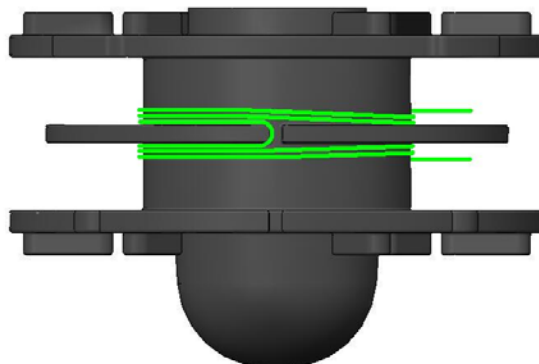


Fig. 4c

AVANÇO E CORTE AUTOMÁTICO DO FIO DE NYLON

1. Com o equipamento em funcionamento:

- 👉 Toque levemente o carretel contra o solo, automaticamente será liberado o fio de nylon tendo como limitador a lâmina de corte fixa na saia de proteção.
- 👉 Repita o toque quantas vezes forem necessárias.
- 👉 Para não danificar o aparelho ou saia de proteção, apenas a ponta do carretel deve tocar no solo.

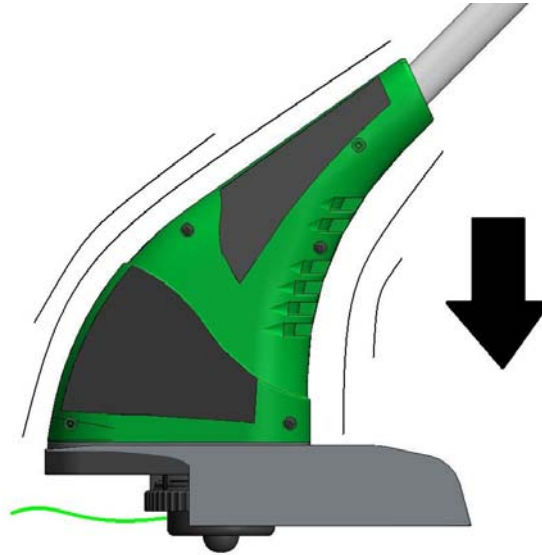


Fig. 5

2. *Você pode fazer esta operação manualmente:*

- 👉 Desligue o equipamento da tomada.
- 👉 Pressione a ponta do carretel (2) com uma das mãos e com a outra, puxe o fio de nylon (1) até que esteja no comprimento ideal, ele será cortado pela lâmina fixada na saia de proteção.

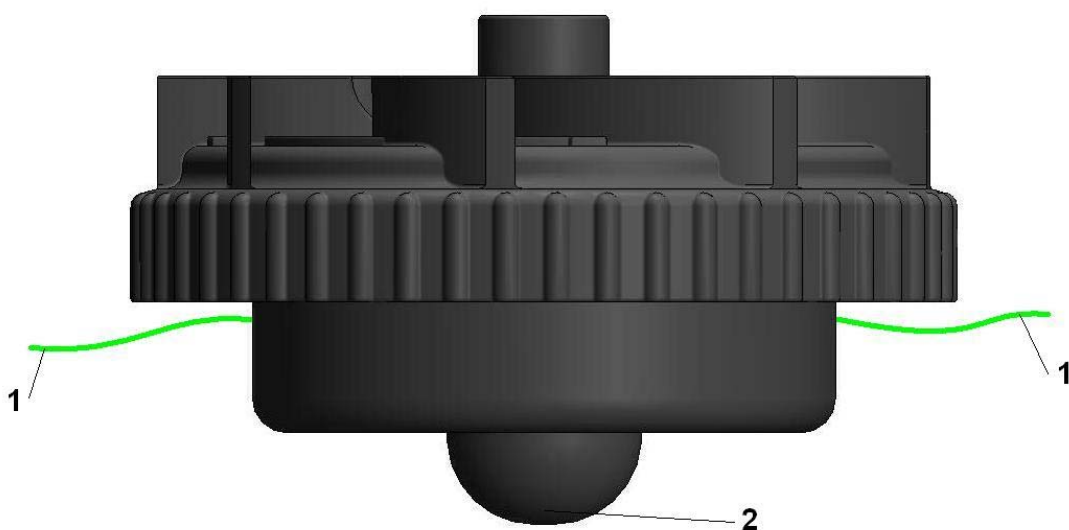


Fig. 6

FIXAÇÃO DA EXTENSÃO ELÉTRICA NO EQUIPAMENTO

Para facilitar o uso do equipamento e evitar que um movimento brusco desconecte o plugue da tomada, existe um sistema de travamento na parte inferior da empunhadura traseira. Para utilização deste sistema proceda conforme fig. 7:




-  Introduza a extensão elétrica no orifício.
-  Passe a extensão sobre a trava.
-  Conecte o plugue do equipamento na extensão elétrica.



Fig. 7

TABELA PARA USO CORRETO DA EXTENSÃO ELÉTRICA									
<i>APARADOR TT 700, 800 E APARADOR TT1000</i>									
Comprimento em metros	10	20	30	40	50	60	70	80	90
Tensão	110 / 127 Volts								
Bitola (Ø) em A.W.G.	18	16	14	14	14	12	12	12	12
Bitola (Ø) em mm	0,75	1,0	1,5	1,5	1,5	2,5	2,5	2,5	2,5
Tensão	220 / 230 Volts								
Bitola (Ø) em A.W.G.	18	18	16	16	16	14	14	14	14
Bitola (Ø) em mm	0,75	0,75	1,0	1,0	1,0	1,5	1,5	1,5	1,5

ESPECIFICAÇÕES TÉCNICAS							
Modelo	Motor Tipo	Tensão	Frequência	Potência	Faixa de Corte (Ø)	Espessura do Fio de Nylon (Ø)	Comprimento do fio de Nylon
TT 700	Universal	110/127V 220/230V	50/60 Hz	700 W	280 mm	1,6 mm	6 m
TT 800	Universal	110/127V 220/230V	50/60 Hz	800 W	280 mm	1,6 mm	6 m

TT 1000	Universal	110/127V 220/230V	50/60 Hz	1000 W	280 mm	1,8 mm	6 m
---------	-----------	----------------------	----------	--------	--------	--------	-----

Os aparadores de grama devem ser utilizados para acabamentos em jardins, bordas de canteiros, rente a árvores, entre plantas e flores, calçadas, muros e demais obstáculos, como também para cortar grama em áreas de até 50 m².

GARANTIA



A NORDTECH MAQUINAS E MOTORES LTDA., garante seus produtos, contra defeitos de material e de fabricação por um período de 90 (noventa) dias, a contar da data de emissão da respectiva Nota Fiscal de Venda, conforme dispõe o artigo 26 do Código de Defesa do Consumidor (Lei nº 8.078 de 11.9.90), comprometendo-se a reparar ou substituir, dentro do prazo citado, gratuitamente, peças que sejam reconhecidas pelo seu Departamento Técnico como defeituosas, mediante aprovação da Solicitação de Garantia.

A NORDTECH MAQUINAS E MOTORES LTDA., por confiar na qualidade de seus equipamentos, estenderá a garantia por mais 90 (noventa) dias, além do prazo legal acima descrito, caso o(s) equipamento(s) seja(m) utilizado(s) para uso doméstico.

A presente garantia cobre unicamente o produto, ficando excluídos quaisquer eventuais danos e prejuízos decorrentes do mal uso do equipamento.

Ficam excluídos da garantia:

- Defeitos provocados por uso em desacordo com as instruções contidas no Manual do Proprietário; acidentes (queda, fogo, etc.); utilização de peças não originais, utilização de fio não recomendado pelo fabricante e consertos e/ou manutenção realizados por oficinas e/ou técnicos não autorizados.
- Peças de reposição e manutenção natural, como fio de Nylon, carretel e suas partes.
- Peças que sofrem desgaste natural com o uso, devido ao atrito, como escovas, buchas, rolamentos, sistema de gatilho.
- Produtos Violados.
- Trabalhar com refrigeração (entradas de ar) obstruída.
- Produtos cujo Certificado de Garantia esteja preenchido de forma incorreta e/ou sem o número da Nota Fiscal de Venda.

IMPORTANTE:

Guarde este manual e este certificado em local seguro, apresentando-o quando necessitar a assistência técnica, juntamente com o Certificado de Garantia e Nota Fiscal de compra.

Eventuais despesas de frete/seguro e outras correrão por conta do revendedor ou comprador

Exija do seu revendedor NORDTECH o completo preenchimento deste certificado.

Ao solicitar peças de reposição, informe sempre o número de série e o modelo de seu equipamento NORDTECH.

A garantia incluem a garantia legal e se limitam ao primeiro proprietário que, deverá comprovar esta condição com a exibição da nota fiscal de compra.

As substituições ou reparos feitos durante o período de garantia não acarretam a prorrogação do prazo de validade, sendo esta contada sempre a partir da data de compra.



Nordtech Máquinas e Motores Ltda.

Rua Juscelino K. de Oliveira, 3003 CEP 81270-200 - Curitiba - PR - Brasil

Tel: 41 3395-9600
Fax: 41 3395-9695
Web site: www.nordtech.com.br
E-mail: vendas@nordtech.com.br