

MANUAL DO USUÁRIO

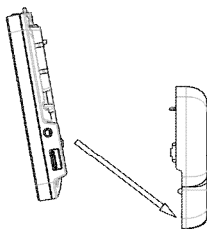
MP90- MEDIA PLAYER DESKTOP



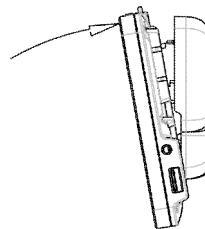
O MP90 é um adaptador para os modelos Multimídia GO TO de 9" que transforma o seu aparelho automotivo em um Desktop Media Player. Basta conectar o painel da unidade ao adaptador e poder ouvir músicas, assistir vídeos e ver suas fotos em dispositivos USB/SD - em casa, no trabalho ou onde preferir. Também pode ser utilizado com iPod/iPhone e outros aparelhos portáteis de áudio e vídeo através da entrada auxiliar AV IN.

Instalação

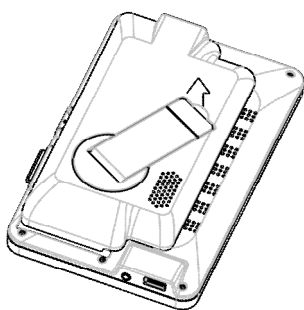
1. Alinhe e encaixe a parte inferior do adaptador a tela de 9”.



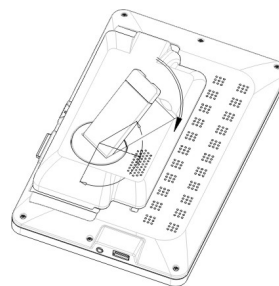
2. Pressione levemente a parte superior de um contra o outro até que se encaixem.



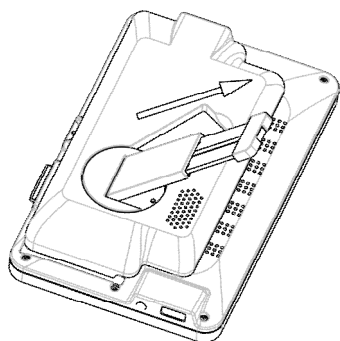
3. Levante o suporte.



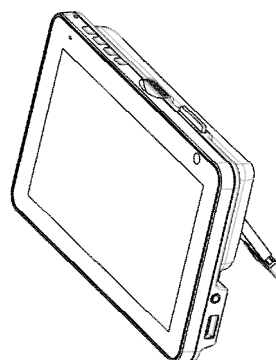
4. Gire o suporte na direção indicada pela flecha abaixo.



5. Estenda o suporte.

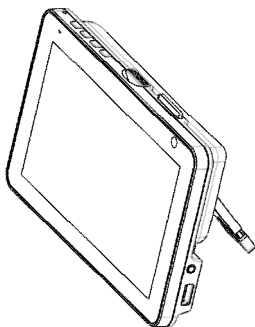


6. Conecte a fonte de alimentação, ligue a tela e insira o dispositivo de mídia.

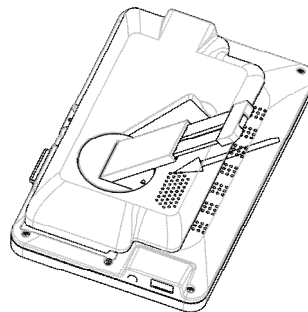


Remoção

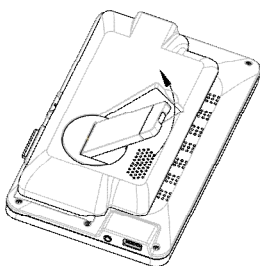
1. Desligue a tela antes de remover.



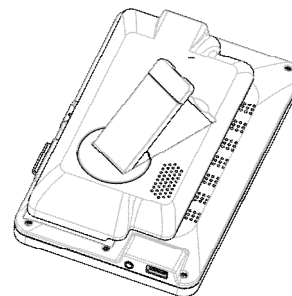
2. Retraia o suporte.



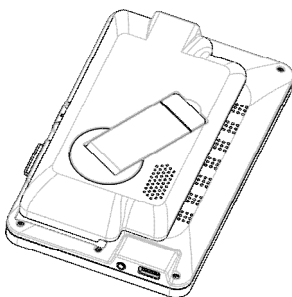
3. Gire o suporte na direção indicada pela flecha abaixo.



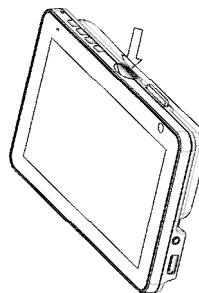
4. Encaixe o suporte na posição original.



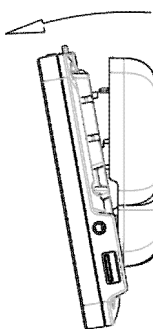
5. Feche o suporte.



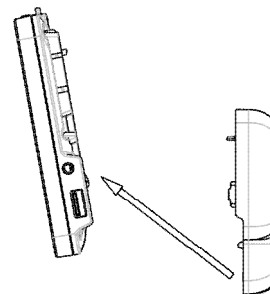
6. Aperte o botão de liberação da Trava.



7. Solte a parte superior.



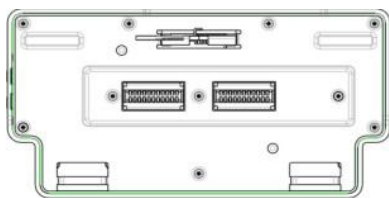
8. Remova o adaptador.



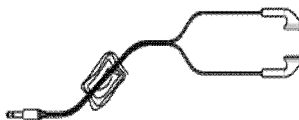
ESPECIFICAÇÕES

Voltagem	AC110V IN TO DC12V,
Corrente:	2000mA
Potencia do alto-falante:	2W

Conteúdo



Adaptador MP90 x 1

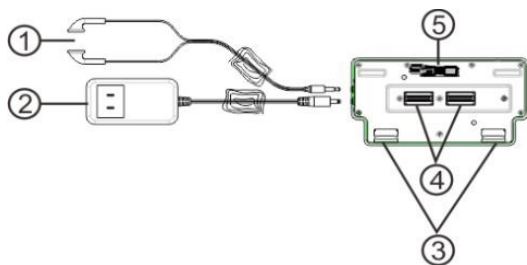


Fone de ouvido x 1

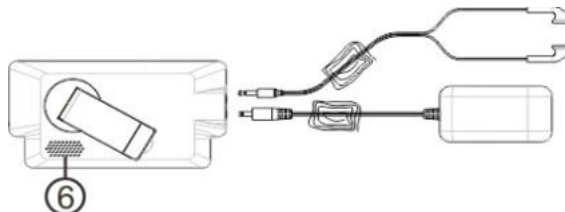


Fonte de Alimentação x 1

Conexão



Visão Frontal



Visão Traseira

1. Entrada Fone de Ouvido 3.5MM
2. Entrada Fonte de Alimentação 3.5MM
3. Encaixes

4. Conector Fêmea
5. Trava
6. Alto-falante