

ARNO

elite  
MODEL LOOK

## Secador de Cabelos Sign INSTRUÇÕES E USO

ARNO



Você acaba de adquirir um produto ARNO da mais alta tecnologia e qualidade, por isso, agradecemos a sua confiança. Para melhor entender e aproveitar todas as funções do produto e utilizá-lo com toda a segurança, **leia atentamente as recomendações a seguir e suas instruções de uso. Não jogue fora este Manual de Instruções.** Guarde-o para eventuais consultas.



### RECOMENDAÇÕES E ADVERTÊNCIAS IMPORTANTES PARA O MANUSEIO DESTE PRODUTO:

A **ARNO**, atenta com a qualidade de seus produtos, preocupa-se também com a segurança pessoal de seus consumidores. Por essa razão, antes de utilizar pela primeira vez o produto, **leia atentamente as recomendações e instruções de uso.** Delas dependem o perfeito funcionamento do produto e a sua segurança, assim como a de terceiros.

- Antes de ligar o plugue na tomada, certifique-se de que a voltagem é compatível com a indicada no produto (127 V ou 220 V).** Caso a voltagem não seja compatível, poderá provocar danos ao produto e à sua segurança.
- Este produto foi projetado, fabricado e é recomendado apenas para uso doméstico.** Portanto, não se destina aos usos comercial e/ou profissional, que acarretam uma sobrecarga de trabalho contínuo, o que poderá provocar danos e acidentes pessoais. Sua utilização nessas condições acarretará perda da garantia contratual.
- Para evitar choques elétricos, nunca utilize o produto com as mãos molhadas ou sobre superfícies úmidas ou encharcadas, nem molhe as partes elétricas do produto e não o mergulhe em água.
- Este produto não deve ser utilizado por pessoas (incluindo crianças) portadoras de necessidades especiais ou sem experiência e conhecimento sobre seu funcionamento, a não ser que sejam supervisionadas ou instruídas pelo responsável pela sua segurança.**
- Desligue o plugue da tomada quando não estiver utilizando o produto ou quando for limpá-lo,** para evitar riscos.
- Para sua segurança não utilize o produto após uma queda ou se apresentar qualquer tipo de mau funcionamento a fim de evitar riscos.** Leve-o a uma Assistência Autorizada Arno.

1

### Limpeza do corpo plástico:

- Utilize apenas um pano umedecido em água e seque-o bem.

### Limpeza da entrada de ar traseira:

- Limpe-a periodicamente com escova macia, removendo fios de cabelo e eventuais resíduos.

### ARMAZENAGEM

- Antes de guardar, desligue o aparelho e espere seu total resfriamento.

### SEGURANÇA

- Este aparelho possui um sistema de segurança que será ativado caso ocorra um superaquecimento interno do produto. Automaticamente o aparelho se desligará. **Caso isto aconteça, desligue-o (posição 0) e aguarde alguns minutos até o seu resfriamento.**
- Após este período, reinicie a utilização do aparelho. Se o problema persistir, recorra a uma Assistência Autorizada Arno.

### TABELA DE RESOLUÇÃO DE PROBLEMAS

Os nossos produtos são fabricados visando alto nível de qualidade. Se tiver algum problema com o nosso produto, queira consultar a tabela a seguir. Você poderá rapidamente encontrar uma solução para o problema. Se o problema não puder ser resolvido, queira contatar a Assistência Autorizada Arno.

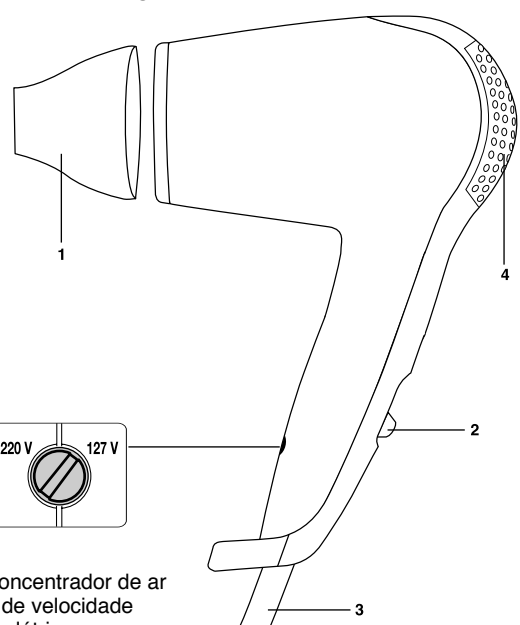
PROBLEMA	CAUSAS	O QUE FAZER
O aparelho não funciona adequadamente	O aparelho foi ligado em voltagem errada.	Se o seletor de voltagem está na posição 127V e o aparelho foi ligado em 220V, contate a Assistência Autorizada Arno.
	A tomada não está funcionando.	Localize outra tomada e ligue-o novamente.
Anormalidade na temperatura e/ou na velocidade do ar	O aparelho foi ligado em voltagem errada.	Se o seletor de voltagem está na posição 220V e o aparelho foi ligado em 127V, desligue-o, mude o seletor para a posição 127V e ligue-o novamente.

5

- Quando o aparelho for utilizado no banheiro, retire o plugue da tomada após a utilização, pois a proximidade com a água oferece perigo mesmo quando o aparelho estiver desligado.**
- Os acessórios do aparelho ficam muito quentes no decorrer da sua utilização. Evite o contacto com a pele.** Certifique-se que o cabo de alimentação nunca entra em contacto com as partes quentes do aparelho.
- Certifique-se de que o cabo de alimentação não entre em contato, em momento algum, com as partes quentes do aparelho.**

### APRESENTAÇÃO DO PRODUTO

Secador de Cabelos Sign Elite



- Bocal concentrador de ar
- Seletor de velocidade
- Cordão elétrico
- Entrada de ar traseira
- Seletor de voltagem


3

PROBLEMA	CAUSAS	O QUE FAZER
Anormalidade na temperatura e/ou na velocidade do ar	Obstrução ou sujeira no acessório ou grade traseira do secador.	Desligue o aparelho da tomada, aguarde alguns segundos até seu total resfriamento e realize os procedimentos de limpeza descritos no manual.
Aparelho parou de funcionar enquanto secava os cabelos	Houve superaquecimento interno do aparelho causado, por exemplo, pela obstrução da entrada ou saída de ar.	Desligue o aparelho (posição 0) e aguarde alguns minutos até seu total resfriamento. Após este período, volte a utilizá-lo normalmente.

6

**CONSUMIDOR:** caso você, após ter lido o manual de instruções, ainda tenha dúvidas quanto à utilização deste ou de qualquer outro produto ARNO, ou caso possua sugestões, entre em contato com a ARNO através do SAC 08000 119933 (ligação gratuita) ou visite nosso site - [www.arno.com.br](http://www.arno.com.br) - e envie um e-mail. Para mais dicas e receitas acesse o site [www.casagourmet.com.br](http://www.casagourmet.com.br).

As características gerais do produto podem sofrer alterações sem aviso prévio.

- Nunca utilize o produto com o cordão elétrico ou o plugue danificados,** a fim de evitar acidentes como choque elétrico, curto-circuito ou queimadura. Para evitar riscos, a aquisição e substituição do cordão elétrico devem ser feitas na Assistência Autorizada Arno.
- Nunca tente desmontar ou consertar o produto,** por si ou por terceiros, para não perder a garantia e para evitar problemas técnicos e acidentes. Leve-o a uma Assistência Autorizada Arno.
- Não deixe o cordão elétrico pender para fora da mesa, pia ou balcão e nem tocar superfícies quentes, para não danificar sua isolamento e causar problemas técnicos e acidentes.
- Nunca transporte o produto pelo cordão elétrico e não retire o plugue da tomada puxando-o pelo cordão,** para não afetar o bom funcionamento do produto e evitar eventuais acidentes.
- O uso de peças ou acessórios que não sejam originais de fábrica pode provocar acidentes pessoais,** causar danos ao produto e prejudicar seu funcionamento, além de implicar a perda de garantia contratual.
- Ao ligar ou desligar o plugue da tomada, certifique-se de que seus dedos não estejam em contato com os pinos do plugue,** para evitar choque elétrico.
- Não deixe o produto funcionando ou conectado à tomada enquanto estiver ausente,** mesmo que seja por instantes, principalmente onde houver crianças.
- Para evitar sobrecarga elétrica, não ligue outros aparelhos na mesma tomada utilizando benjamins ou extensões,** evitando assim danificar os componentes do produto e provocar sérios acidentes.
- Não utilize este aparelho próximo da água contida em banheiras, lavatórios ou em outros recipientes, nem dentro de box ou próximo ao chuveiro, pois poderá causar choque elétrico.** 
- Evite o contato do aparelho aquecido com material sensível à exposição de calor (ex.: sintéticos, seda, plásticos), para evitar acidentes e danos ao aparelho.**
- Quando ligado, mantenha o aparelho longe de produtos químicos inflamáveis (sólidos e líquidos) ou outros materiais de fácil combustão.**

2

### INSTRUÇÕES DE USO

#### SELECIONE A VOLTAGEM

Na parte dianteira do cabo do secador, você encontra o seletor de voltagem (fig.1). Ajuste-o de acordo com a voltagem da rede elétrica do local onde você o estiver utilizando.

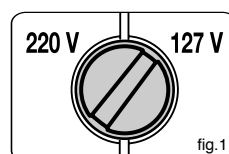


fig.1

#### SELECIONE A TEMPERATURA E A VELOCIDADE

O Secador Arno Sign possui 2 posições de temperatura e velocidade do ar.

**Posição 1** – Temperatura morna, com menor volume de ar.

**Posição 2** – Temperatura quente, com maior volume de ar.

#### UTILIZE O CONCENTRADOR DE AR

- O concentrador de ar, de uso opcional, é facilmente encaixado na saída de ar do secador. Ele reduz a abertura para passagem de ar. Com ele, você modela melhor e mais rápido seus cabelos porque pode dirigir o fluxo de ar exatamente para a mecha de cabelo que estiver modelando.

### DICAS

- Para usar o produto por menos tempo e consumir menos energia, retire o excesso de umidade do cabelo com uma toalha, antes de utilizar o secador.
- O cabelo, enquanto ainda está úmido, é bastante frágil. Para secá-lo, comece com a temperatura 1, morna. Se quiser melhores resultados, passe um creme modelador (tipo mousse) nos cabelos ainda úmidos, antes de usar o secador.
- Direcione o fluxo de ar no sentido da raiz para as pontas e **consERVE o secador em uma distância mínima de 10 cm de seu couro cabeludo.**

### CONSERVAÇÃO E LIMPEZA

- Antes de qualquer operação de limpeza, desligue o produto retirando o plugue da tomada e aguarde o seu total resfriamento.

4