

Manual de
Instruções

Coifas Ilha

Vidro Curvo e Vidro Reto

Agradecimentos

Muito obrigado por adquirir um produto com a marca FOGATTI você acaba de fazer uma excelente escolha!

É muito importante que você leia as informações contidas neste manual, para tirar o máximo proveito dos recursos oferecidos, com toda a segurança e qualidade.

Nossos produtos são desenvolvidos sob altos padrões de exigência, confiabilidade e sofisticação. Fabricados com materiais resistentes e de padrão internacional, apresentam excelente desempenho e durabilidade para lhe oferecer sempre o melhor.

Estamos à sua inteira disposição para tirar qualquer dúvida e ouvir suas críticas e sugestões!

ATENÇÃO! Este manual deve ser guardado para futuras consultas. Caso seja extraviado, seu produto sofre pena de PERDA DE GARANTIA. Ele contém seu número de série e auxiliará você com a assistência técnica. O número de série poderá ser encontrado na contracapa.

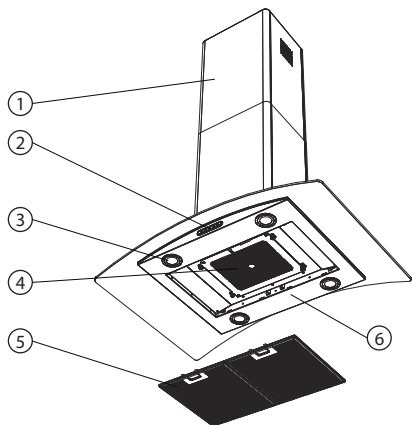
Índice

Identificando o produto	03
O que acompanha seu produto	04
Características técnicas	04
Cuidados e alertas de segurança	04
Dicas de instalação	05
Sistemas de funcionamento	06
Instruções de instalação	07
Utilizando seu produto	12
Limpeza e manutenção	12
Dicas importantes	13
Garantia	13

Para a consulta atualizada deste manual, acesse o site:

www.fogatti.com.br

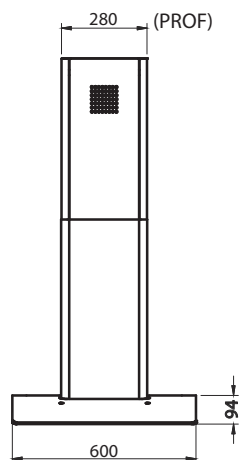
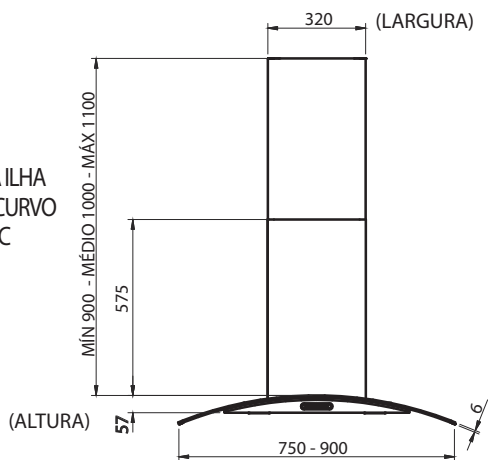
1. Identificando o produto



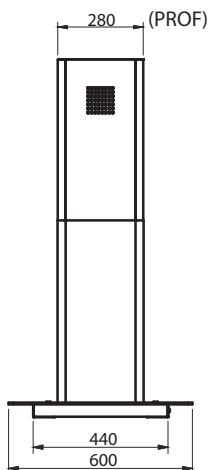
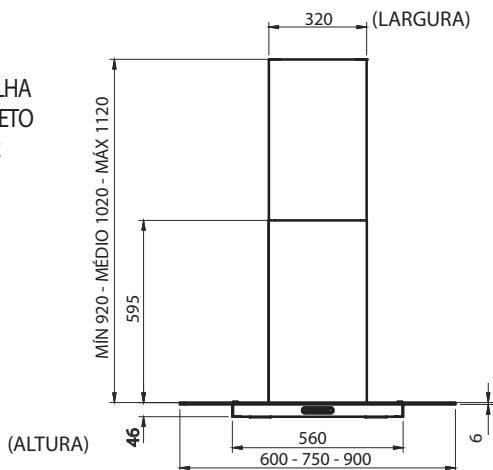
- 1 - Duto telescópico
- 2 - Comando digital easy touch
- 3 - lâmpada Led
- 4 - Filtro carvão ativado
- 5 - Filtros de alumínio
- 6 - Caixa de sucção

Nota:
Dimensão em milímetros

COIFA ILHA
VIDRO CURVO
CVC



COIFA ILHA
VIDRO RETO
CVR



2. O que acompanha seu produto

Filtro de carvão ativado

Kit de fixação (com parafusos e buchas)

Manual de instruções e lista de assistências técnicas

Suporte de fixação para dutos, sendo suportes laterais e teto

3. Características técnicas

Modelo	COIFA ILHA VIDRO CURVO (CIVC)	COIFA ILHA VIDRO RETO (CIVR)
Frequência	60 Hz	60 Hz
Tensão	127 V ou 220 V	127 V ou 220 V
Potência do motor	240 W	240 W
Potência Lâmpada	1 W (x4)	1 W (x4)
Potência Total	244W	244 W
Velocidade	3	3
Capacidade de Sucção	700 m ³ /h	700 m ³ /h
(Depurador/Exaustor)	900 m ³ /h	900 m ³ /h
Dimensões	90 cm de largura 60 cm de profundidade	90cm de largura 60 cm de profundidade
Peso líquido	75 cm - 23,6 kg 90 cm - 25,0 kg	60 cm - 22,2 kg 75 cm - 23,6 kg 90 cm - 25,0 kg
Peso total	75 cm - 27,8 kg 90 cm - 29,2 kg	60 cm - 26,4 kg 75 cm - 27,8 kg 90 cm - 29,2 kg

4. Cuidados e alertas de segurança

ATENÇÃO: As partes acessíveis do aparelho podem ficar quentes quando utilizadas com outros aparelhos.

Não deixar recipientes desassistidos durante a preparação de frituras, pois o óleo pode incendiar-se quando aquecido demasiadamente, podendo danificar a coifa.

Não lance chama sob o exaustor/depurador. Não flambar embaixo da mesma.

A coifa é adequada apenas para uso doméstico. A mesma sofre pena de perda de garantia caso seja utilizada em churrasqueiras ou a propósitos comerciais.

A instalação deve ser realizada por profissional qualificado. Não nos responsabilizamos pela instalação da mesma. Verifique as assistências da sua região para realizar o procedimento.

A coifa e o filtro de alumínio devem ser limpos regularmente de forma a ser mantido o bom funcionamento. Efetue a troca do filtro regularmente. O recomendável, é de 6 em 6 meses, caso a coifa seja utilizada diariamente.

Para realizar a manutenção ou limpeza do produto, remover da tomada o cabo de alimentação.

Há riscos de incêndio caso a limpeza não seja realizada de acordo com as instruções.

Caso haja qualquer problema na operação do aparelho, entre em contato com a assistência técnica. Verifique as assistências da sua região para realizar o procedimento. Você pode acessá-las no nosso site, ou consultá-las ligando para nosso serviço de atendimento ao consumidor.

Para atender as normas de segurança e evitar danos, somente pessoal especializado deverá realizar o conserto e/ou manutenção deste produto. Isto se aplica também ao cabo de alimentação. Se o cabo de alimentação estiver rompido ou danificado, o mesmo deverá ser substituído somente pela assistência técnica autorizada ou por técnicos igualmente qualificados a fim de evitar situações de risco.

Este aparelho não deve ser utilizado por crianças ou por pessoas com capacidades físicas, sensoriais ou mentais reduzidas, ou sem experiência e conhecimento, a menos que sejam supervisionadas ou instruídas em relação ao uso do aparelho por alguém que seja responsável por sua segurança.

É obrigatório o uso de ventilação adequada, quando a coifa for utilizada juntamente com aparelhos a gás e outros combustíveis, no mesmo ambiente. O ar não deve ser descarregado para condutores utilizados para esgotar vapores de aparelhos a gás e outros combustíveis.

Recomenda-se que as crianças sejam vigiadas para assegurar que elas não estejam brincando com o aparelho.

5. Dicas de instalação

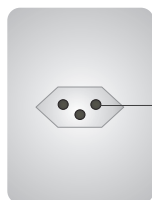
Antes da instalação, por favor, verifique se a área está limpa para evitar a sucção de pedaços de madeira ou poeira.

Retirar o filme plástico de proteção da superfície do produto.

Quando completar a instalação, verifique se o aparelho está nivelado para evitar acúmulo de gordura em uma das extremidades.

Obs.: Após retirar o filme plástico de proteção da superfície do produto, é necessário remover os resíduos do mesmo, utilizando um pano com álcool ou um "Tira-cola"

Certificar-se de que a tomada ou outro tipo de conexão em que será ligado o produto, está dimensionada para o mesmo. A tomada ou conectores e a fiação elétrica deverão suportar a corrente e a potência e a tensão informadas para o produto na tabela de características técnicas.



Padrão Brasileiros de Tomadas - INMETRO

4 mm para aparelhos que operam com amperagem de até 10 Ampéres.

Este produto prevê aterramento de fábrica. Para sua segurança a rede da residência deverá contemplar sistema de aterramento em todas as tomadas.

6. Sistemas de funcionamento

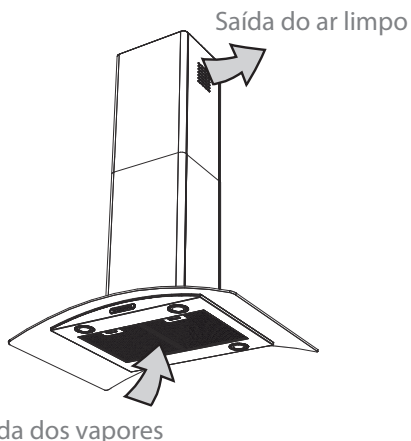
Sua coifa pode funcionar de dois modos distintos:

DEPURADOR

O sistema de depuração filtra os vapores da cocção devolvendo-o ao ambiente da cozinha. O filtro de alumínio lavável retém a gordura e o filtro de carvão ativado elimina os odores. Caso opte pelo sistema de depuração não há necessidade de criar uma saída externa, basta instalar normalmente sua coifa.



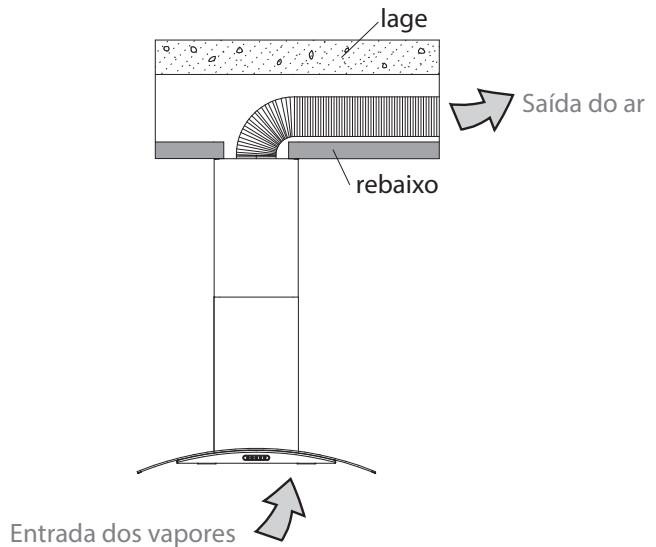
DEPURADOR



EXAUSTOR

O sistema de exaustão suga os vapores da cocção filtrando e lançando para o ambiente externo através do duto instalado, ligando a coifa a área externa. Neste caso, para aumentar o desempenho do produto, não é necessário utilizar o filtro de carvão ativado.

Nota: O duto sanfonado para exaustão não acompanha a coifa.



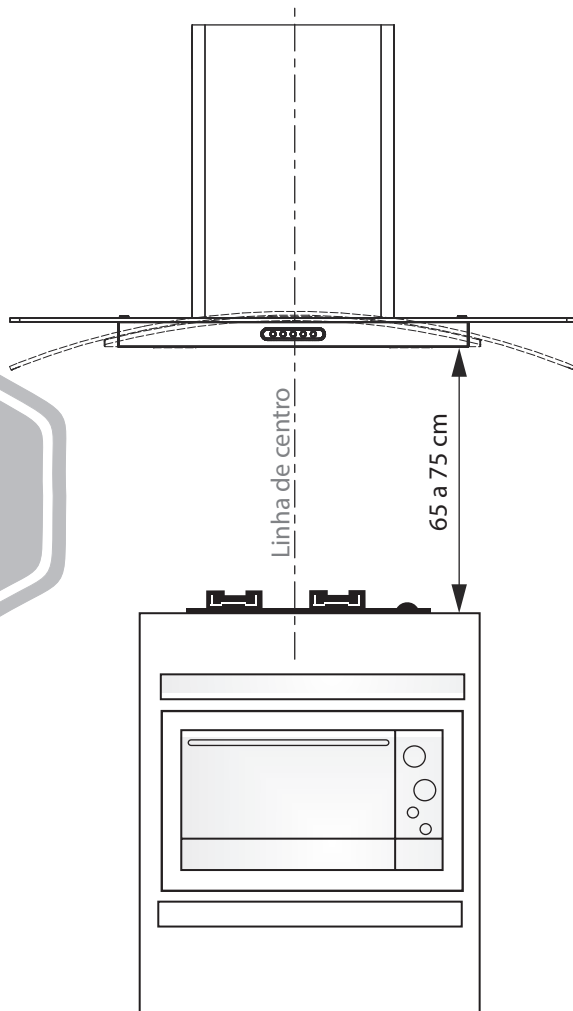
7. Instruções de instalação

Requisitos de instalação

- Não instale a coifa onde há muitas portas ou janelas isto pode prejudicar a eficiência devido à convecção.
- Instale a coifa a uma altura entre 65 cm e 75 cm acima do fogão.
- Para se obter uma melhor performance, não alongue muito o duto de saída de ar, tente fazer a curva menor possível.
- Após fixar o aparelho na parede, certifique-se de que ele esteja no nível.

Nota: Observe a altura mínima de 65 cm.

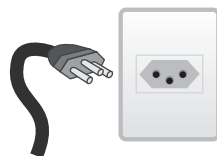
O formato da coifa é ilustrativo e não altera a instalação.



INSTALAÇÃO ELÉTRICA

Para um bom acabamento, sugerimos que seja colocada uma tomada na parte interna do duto, ficando assim escondido o cabo de alimentação.

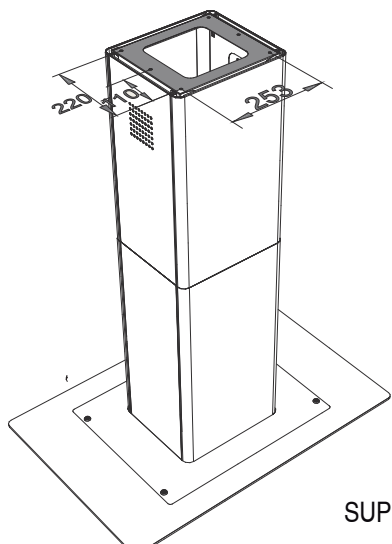
Atenção: A coifa não é bivolt, portanto verifique a identificação da voltagem na embalagem e/ou produto. Não nos responsabilizamos por instalações que não estejam de acordo com o manual de instruções.



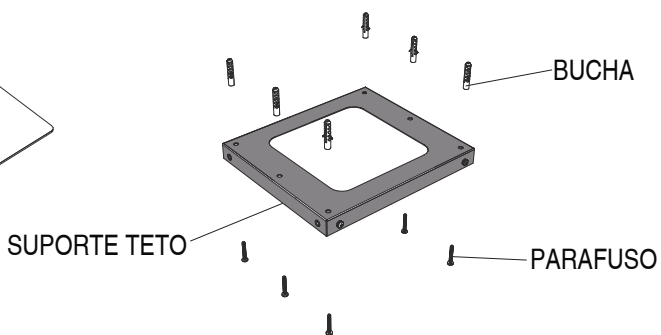
FIQUE ATENTO: ESTA COIFA NÃO É BIVOLT. CONSULTE A IDENTIFICAÇÃO NA EMBALAGEM OU NA PARTE INTERNA DO PRODUTO.

FIXAÇÃO DO SUPORTE NO TETO

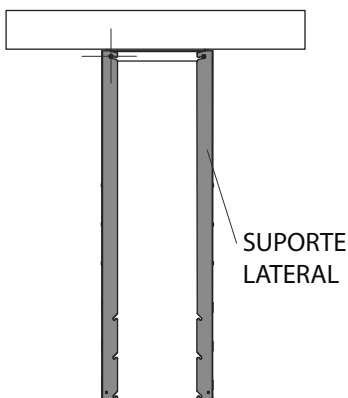
FAZER FURAÇÃO PARA FIXAÇÃO DO SUPORTE
CONFORME DIMENSÃO ABAIXO



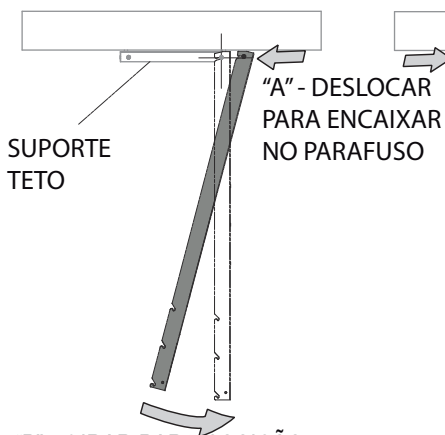
FIXAR O SUPORTE COM
OS SEIS PARAFUSOS



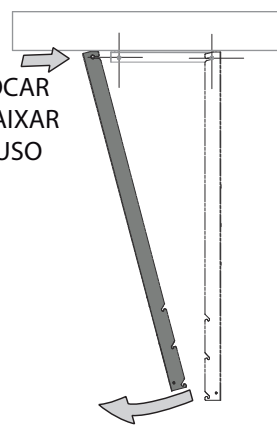
FIXAÇÃO DOS SUPORTES LATERAIS DO DUTO



POSIÇÃO DE DESCANÇO DOS
SUPORTES LATERAIS

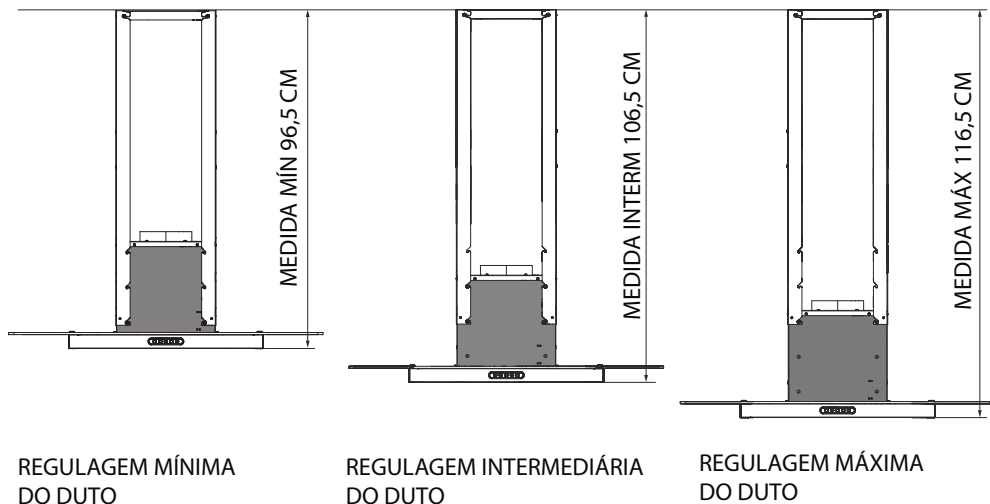


"B" - GIRAR PARA POSIÇÃO
DE DESCANÇO



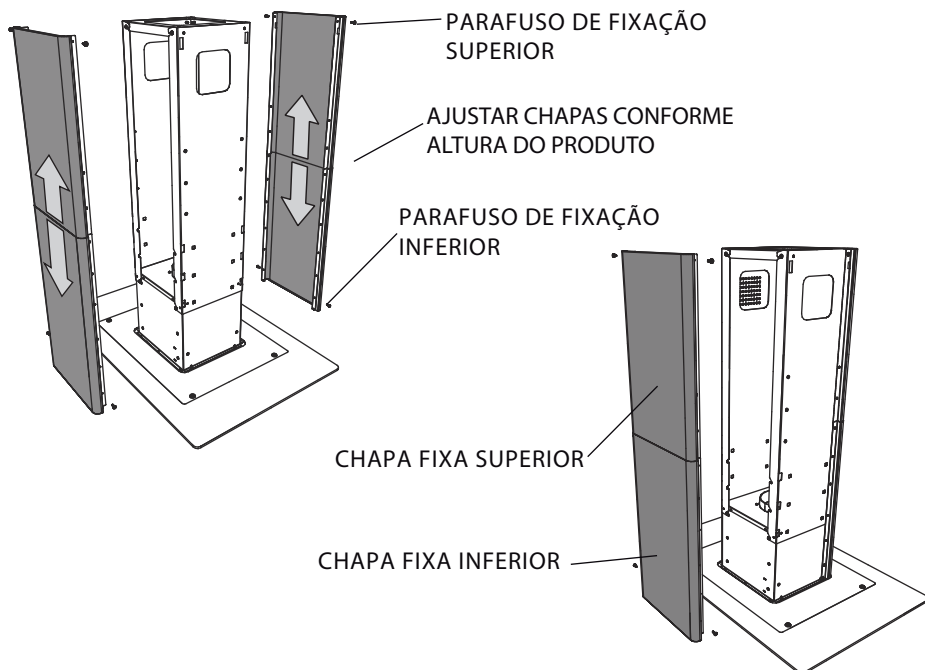
C - REPETIR "PASSO A"
E "PASSO B"

FIXAÇÃO DA CAIXA DE SUCÇÃO

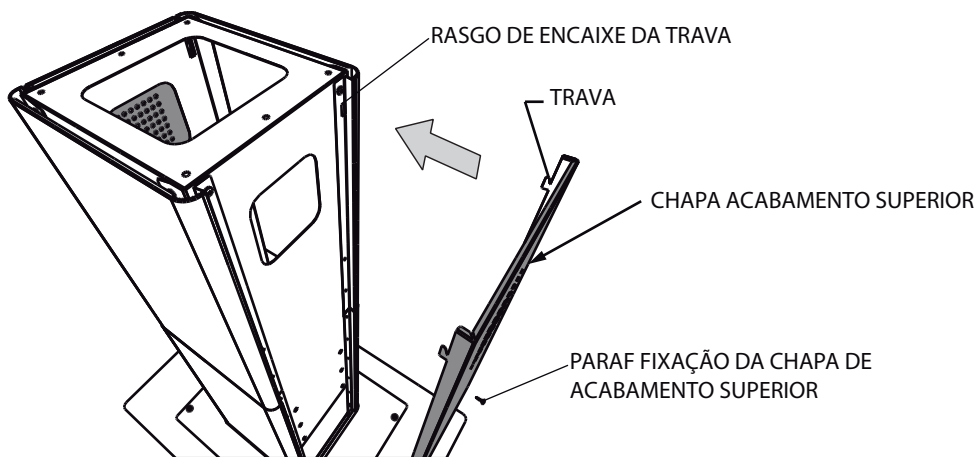


NOTA - APÓS ENCAIXADO A CAIXA DE SUCÇÃO NA ALTURA DESEJADA APERTAR OS PARAFUSOS DE ENCAIXE DO SUPORTE LATERAL SUPERIOR E INFERIOR

FIXAÇÃO DAS CHAPAS FRONTAIS E TRASEIRAS NO DUTO

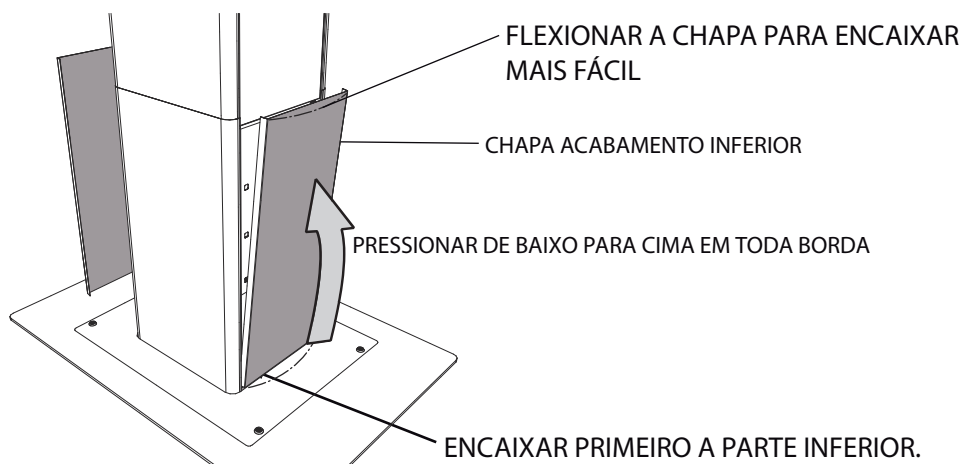


FIXAÇÃO DA CHAPA ACABAMENTO SUPERIOR



NOTA - DESLIZAR A CHAPA ACABAMENTO SUPERIOR DE BAIXO PARA CIMA PARA ENCAIXAR A TRAVA NO RASGO DE ENCAIXE

FIXAÇÃO DA CHAPA ACABAMENTO INFERIOR



8. Utilizando seu produto

LIGAÇÃO

Ligar a coifa 5 minutos antes de começar qualquer cozimento. Após o cozimento deixar a coifa ligada por mais 10 minutos para que todo o ar saturado do ambiente seja eliminado.

Para ligar e desligar o motor pressione a tecla liga/desliga.

ILUMINAÇÃO

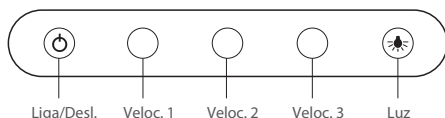
Para ligar e desligar a lâmpada da coifa clicar na tecla de luz.

VELOCIDADE

Esta coifa possui diferentes velocidades de filtragem, atendendo diferentes necessidades de cozimento. Para ligar a velocidade pressione a tecla liga/desliga e escolha as seguintes velocidades:

- Velocidade I - Para uma troca contínua e silenciosa do ar.
- Velocidade II - Indicado para a maioria das condições de cozimento. Melhor relação entre quantidade de ar filtrado e produção de ruído.
- Velocidade III - Para troca excessiva de vapores. Indicada para uso prolongado. Para desligar a coifa pressione a tecla liga/desliga.

Comando Eletrônico (Easy Touch)



9. Limpeza e manutenção

Para proteger o corpo da coifa de corrosão por um longo período de tempo, ele deve ser limpo com água morna e detergente neutro a cada dois meses.

Não utilizar vapor para a limpeza do aparelho.

Mantenha o motor e outras peças internas livres de contato com a água, pois isso provocará danos ao aparelho.

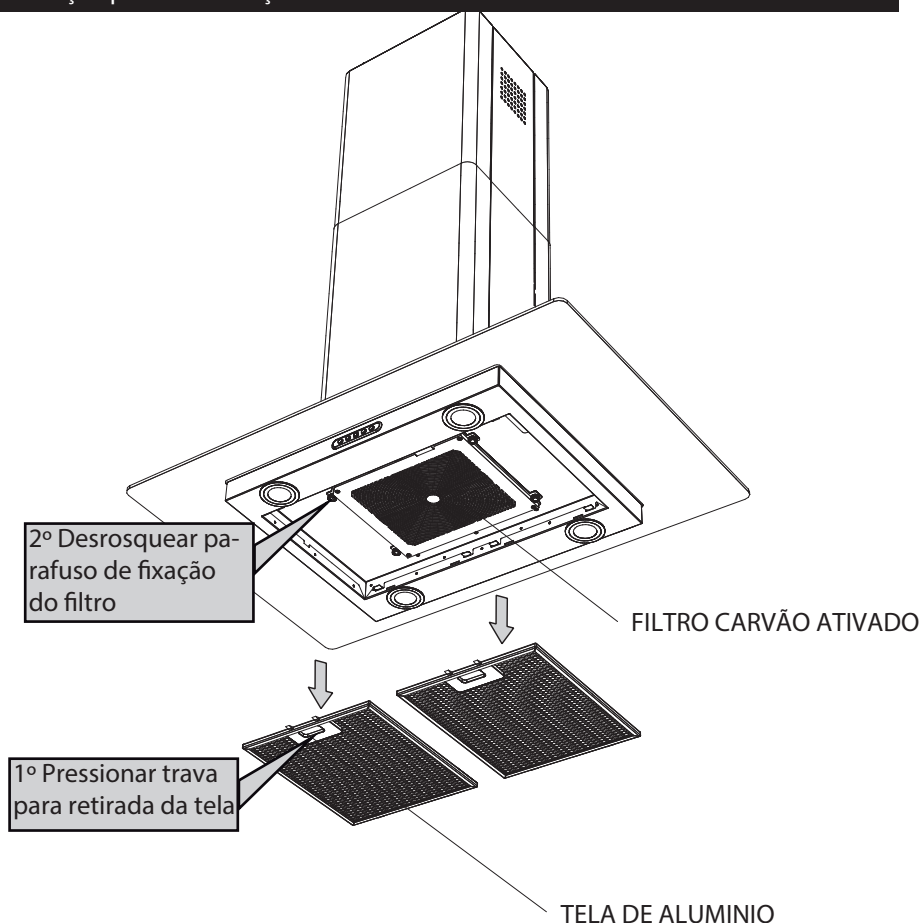
Antes de limpar a coifa, lembre-se de desligá-la da tomada ou disjuntor. Não tente abrir a moldura ao redor do filtro de carvão. O uso médio do filtro é de seis meses.

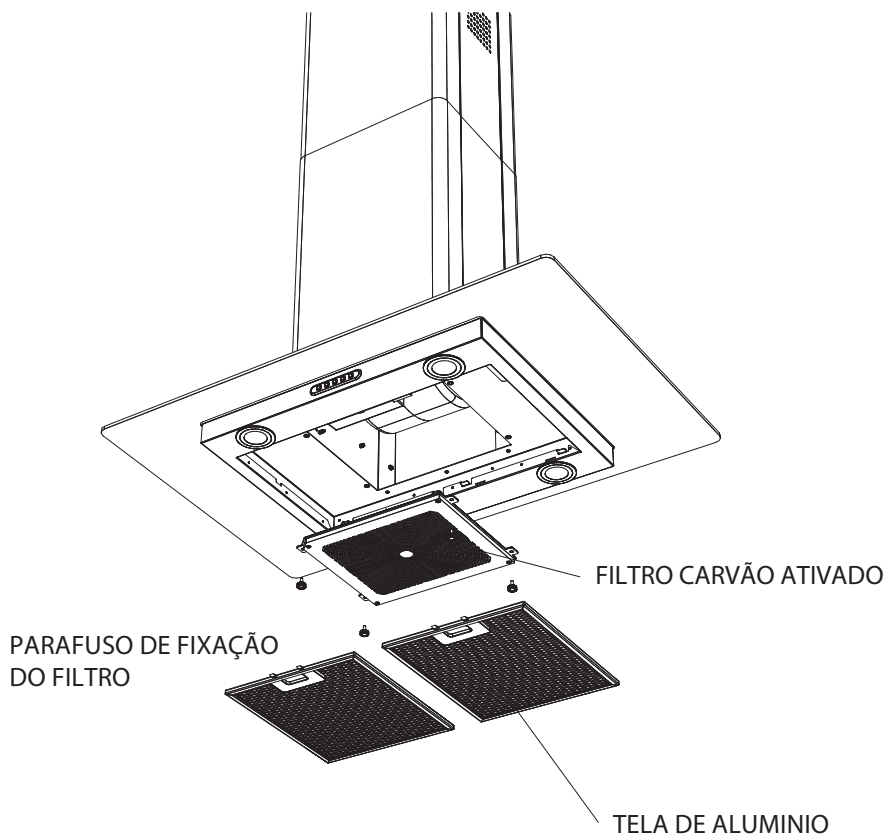
LIMPEZA DO FILTRO DE METAL

O filtro é feito de alumínio. Não use detergente corrosivo para limpá-lo. Manter este filtro limpo irá permitir que o aparelho funcione corretamente. Siga exatamente os passos descritos a seguir para realizar sua limpeza.

- Método 1: Coloque o filtro metálico imerso em água limpa, adicione detergente neutro e deixe de molho de 2 a 3 min. Use luvas e limpe o filtro com uma escova macia. Não aplique muita pressão, pois o filtro é delicado e pode ser facilmente danificado.
- Método 2: Dependendo das especificações de sua máquina de lavar louças, você pode utilizá-la para lavar o filtro. Neste caso, fixe a temperatura em 60 °C.

9.1 Instrução para substituição de filtros de carvão ativado





10. Dicas importantes

Devido ao seu isolamento e ao emprego de materiais de alta tecnologia, nossas coifas consomem menos energia do que outras marcas. Mesmo assim, temos algumas

- Desligar sempre os aparelhos da tomada;
- Evitar colocar a coifa próxima de geladeiras e freezers. Isto evita choque térmicos, que também podem provocar a quebra dos vidros;
- Usar sempre tomadas adequadas para a potência de seu aparelho;
- Substituir tomadas muito antigas ou danificadas;
- Não ligar a coifa na mesma tomada que outros aparelhos.

11. Garantia

Lembre-se: A garantia só será válida mediante a instalação do fio terra na sua tomada. Seu produto já sai aterrado de fábrica.

O fabricante garante este produto contra qualquer defeito de fabricação que se apresente no período de 12 meses, contado a partir da data da nota fiscal de venda ao consumidor, desde que observadas e respeitadas as disposições legais aplicáveis, referentes aos defeitos de material ou fabricação. São divididos os 12 meses em:

Os 3 (três) primeiros meses da garantia legal;

Os 9 (nove) meses seguintes são da garantia contratual, concedida pela FOGATTI Eletrodomésticos.

Durante a vigência da Garantia Contratual (do 4º ao 12º mês da compra do produto) a FOGATTI reserva-se no direito de solicitar o envio do produto para a fábrica, para análise técnica, quando o consumidor alegar existência de vício/defeito do produto. Nos casos comprovados (através de laudo técnico) que o suposto vício/defeito inexistente ou que a falha tenha sido causada por culpa exclusiva do consumidor ou por eventos tidos com causa de exclusão da garantia (conforme descrições abaixo), os custos com o reparo do produto e frete serão de responsabilidade do consumidor.

Os consertos ou a substituição de peças que apresentem vício/defeito de fabricação serão realizados durante a vigência de ambas as garantias (legal e contratual), todavia deverão ser observados os procedimentos constantes do manual do produto e dos termos de garantia, em especial, a apresentação do número de série do produto.

Caso o produto apresente vício, o consumidor deverá, imediatamente, comunicar a fabricante através do telefone (47) 3236-1600 contido neste manual ou através do e-mail assistencia@fogatti.com.br.

A GARANTIA PERDERÁ A VALIDADE QUANDO:

- Houver remoção e/ou alteração do número de série ou da etiqueta de identificação do produto;
- O produto for instalado ou utilizado em desacordo com o manual de instruções;
- O produto for ligado em tensão diferente a qual foi destinado;

- O produto tiver recebido maus tratos, descuidos ou ainda sofrer alterações, modificações ou consertos feitos por pessoas ou entidades não credenciadas pela FOGATTI;
 - O defeito for causado por acidente ou má utilização do produto pelo consumidor;
 - Se forem encontrados incrustações, depósitos de alimentos carbonizados, sal ou manchas de gordura sobre o corpo interno;
 - Utilizar utensílios de materiais e diâmetros inadequados;
- Caracterizam mau uso do produto, fazendo cessar a garantia;
- O produto for utilizado para fins diferentes do uso doméstico (uso comercial, laboratorial, industrial, etc).

AS GARANTIAS LEGAL E CONTRATUAL NÃO COBREM:

- Produtos ou peças danificadas devido acidentes de transporte ou manuseio, riscos, amassamentos ou atos e efeitos da natureza;
- Não funcionamento ou falhas decorrentes de problemas de fornecimento de energia elétrica;
- Despesas com transporte, peças, materiais e mão de obra para preparação do local onde será instalado o produto. Citamos como exemplo a rede elétrica, conexões elétricas e hidráulicas, tomadas, esgoto, alvenaria, aterramento;
- Chamadas (técnico) relacionadas a orientação de uso constantes no manual de instruções ou no próprio produto, serão passíveis de cobrança ao consumidor;
- Danos ao aparelho causados pelo uso de detergente abrasivo.

OBSERVAÇÕES:

Despesas eventuais, por conta do consumidor:

- As despesas decorrentes e consequentes de instalação de peças que não pertençam ao produto, são de responsabilidade única e exclusiva do consumidor;
- Esta garantia é válida apenas para produtos vendidos e utilizados no território brasileiro;
- Toda e qualquer despesa além da mão-de-obra e reposição de peças em garantia;
- Em caso de uso comercial, a manutenção e serviço livre de despesas devem ser discutidos previamente com agente de vendas autorizado;
- Na eventualidade de necessitar fazer uso desta garantia, tenha em mãos o certificado de garantia e a nota fiscal contendo a data da compra.

Central de Atendimento FOGATTI: (47) 3236.1600

www.fogatti.com.br | assistencia@fogatti.com.br

De segunda a quinta-feira em horário comercial, 08h00 às 18h00. Sexta-feira, das 08h00 às 17h00.

FOGATTI

INSPIRADOS EM VOCÊ.

Rua Bahia, 8775 | Passo Manso | CEP: 89032-000 | Blumenau/SC.
Fone 47 3236-1600 | assistencia@fogatti.com.br

www.fogatti.com.br



A FOGATTI reserva-se o direito de a qualquer tempo, revisar, alterar ou descontinuar seus produtos, bem como as condições descritas neste manual, sem que isto incorra em qualquer responsabilidade ou obrigação para com a assistência técnica, revendedor, comprador ou terceiros.