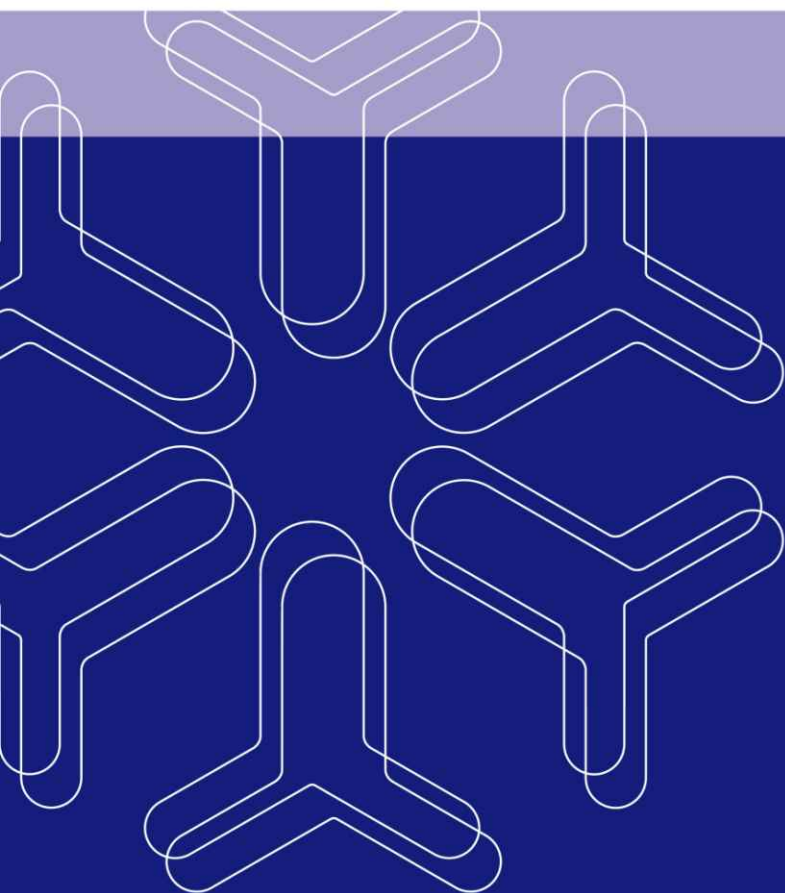
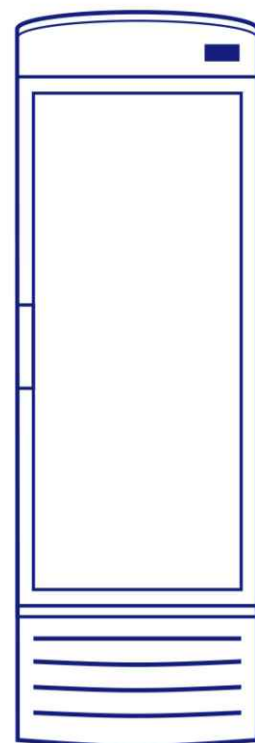


Refrigerador Vertical para Cerveja

REF. ENG. 020123M185 M 01/07/12

Este manual contempla os seguintes produtos:
VB43/VN12/VN28/VN29/VN43/VN44/VN50/VN99/VNM3



Metalfrío

Manual de Instruções

Precauções de Segurança

- Antes de qualquer procedimento, leia atentamente este manual.
- Não permita que uma pessoa despreparada tente consertar o seu aparelho.
- Observe o esquema elétrico anexo à unidade de refrigeração.
- Verifique periodicamente o estado e as condições das instalações elétricas.

Local de Instalação

- Durante a desembalagem, evite inclinar a conservadora em um ângulo superior a 45°.
- A conservadora está preparada para trabalhar em ambientes com temperaturas de até 40,6°C e umidade relativa de até 75%.
- A conservadora deve ser instalada em local com boa ventilação de ar que facilite a ventilação da unidade de refrigeração.
- Não é recomendada a instalação em locais com umidade relativa elevada, como por exemplo, lavanderias.
- Evite expor a conservadora a fontes de calor como fornos, fogões, estufas e paredes quentes.
- Jamais exponha a conservadora diretamente a raios solares.
- Instale a conservadora em piso plano. Este procedimento evita ruídos e danos ao compressor.
- Não obstruir as grades de ventilação da unidade de refrigeração, mantendo uma distância mínima de 15cm de paredes e armários.

Instalação Elétrica

- Utilize um disjuntor bipolar de 15 ampéres para 220V ou 25 ampéres para 127V para proteção do circuito.
- Quando não for possível obter a tensão nominal indicada, com uma variação de 10% (instabilidade da rede elétrica), instale um regulador automático de tensão com 1500VA.
- A tomada de energia deve ser exclusiva para este produto.
- O degelo automático é comandado pelo controlador eletrônico, sendo este regulado de fábrica para três degelos diários.
- A instalação só deverá ser realizada se a tomada de força tiver a tensão nominal com tolerância de 10%. A bitola do fio e a instalação deverá obedecer a tabela abaixo:

Bitola do fio	Distância	
	115 V	220 V
2,5 mm ² (12 AWG)	-	até 91 m
4,0 mm ² (10 AWG)	até 19 m	92 até 145 m
6,0 mm ² (8 AWG)	20 até 30 m	146 até 218 m
10,0 mm ²	31 até 30 m	-

- **Se o cordão de alimentação está danificado, ele deve ser substituído pelo fabricante ou agente autorizado ou pessoa qualificada, a fim de evitar riscos.**

Acessórios

Acessórios que acompanham o produto:

Grade prateleira suspensa
Grade prateleira p/piso (com pé)
Suporte para prateleira

Operação

Este produto está equipado com controlador microprocessado, responsável pelas seguintes funções:

1. Ventilador do Evaporador

Os ventiladores são desligados sempre que o compressor for desligado, inclusive durante os ciclos de degelo.

2. Controle do Compressor

O controlador desliga o compressor quando a temperatura interna atingir o set-point e religa quando superar o diferencial. Exemplo: Controlador ajustado com set-point de -2 °C e diferencial de 1°C. O compressor desligará com -2 °C e religará a -1 °C. O compressor é desligado também durante o degelo.

O compressor ficará desligado sempre por um período não inferior a 1,5 minutos, inclusive após ligada a conservadora. Esse atraso visa aumentar a vida útil do compressor.

Visando compensar a diferença entre a temperatura da parte traseira (onde está o sensor) e a temperatura da carga, o indicador mostra 1 °C a menos que a temperatura real. Em caso de falha do sensor do compartimento, o compressor desligará imediatamente e será apresentada uma mensagem de aviso no indicador de temperatura (Veja item "Sinalizações do Indicador de Temperatura").

3. Degelo

O controlador executa automaticamente um ciclo de degelo assim que a conservadora é ligada e a cada 8 horas de funcionamento. A execução de degelo quando a conservadora for ligada visa evitar o acúmulo excessivo de gelo em caso de queda de energia, visto que o controlador "zera" a contagem de tempo quando desligado. Exemplo: Supondo terem decorrido 6 horas de funcionamento (restando somente 2 horas para o próximo degelo) e ocorra uma queda de energia. Como o controlador perde a contagem de tempo, ele executa imediatamente um degelo, evitando esperar mais 8 horas para isso, caso em que acumularia 14 horas (6 + 8).

O ciclo de degelo encerra-se quando o evaporador atingir a temperatura de +15°C, a temperatura interna estiver acima de +30 °C ou por tempo ao completarem-se 20 minutos de degelo (o que ocorrer primeiro). Quando a conservadora for ligada e a temperatura do evaporador estiver acima de +15 °C ou a temperatura interna estiver acima de 30 °C, não haverá ciclo de degelo. Em caso de falha do sensor de degelo, será apresentada uma mensagem de aviso no indicador de temperatura (veja item "Sinalizações do Indicador de Temperatura") e o ciclo de degelo terá duração de

no máximo 15 minutos.

Ao iniciar-se um ciclo de degelo, o display é bloqueado, mostrando a mesma temperatura até que o ciclo seja encerrado e a temperatura indicada ou 15 minutos após o término do degelo (o que ocorrer primeiro).

4. Sinalizações do indicador de Temperatura



Sinalização	Significado
Led apagado	Compressor e resistência de degelo desligados
Led aceso	Está ocorrendo um ciclo de degelo (resistência ligada)
Led piscando	Compressor ligado
Mensagem "88"	Temperatura interna abaixo de -10 °C ou sensor do compartimento danificado (aberto)
Mensagem "99" piscando	Temperatura interna acima de 50 °C ou sensor do compartimento danificado (em curto)
Mensagem "00"	Sensor de degelo danificado

Tecla TURBO

O controlador eletrônico possui uma entrada adicional que está conectada a um interruptor localizado na bandeja, nomeado de TECLA TURBO.

Este recurso foi implementado afim de garantir a cerveja na temperatura ideal mesmo em pontos de venda com temperatura ambiente alta e/ou grande frequência de abertura de porta.

- Com a tecla na posição "O", o funcionamento é normal, ou seja, o compressor desligará quando a temperatura interna atingir a temperatura de ajuste (set-point) em que a conservadora foi ajustada.
- Com o acionamento da tecla (interruptor na posição "I"), o set-point é alterado, passando a desligar o compressor em uma temperatura 1° C mais baixa que o set-point ajustado. O diferencial permanecerá inalterado. No momento em que a posição da tecla for alterada, será mostrado, temporariamente, o novo set-point no display.

Procedimento de carregamento

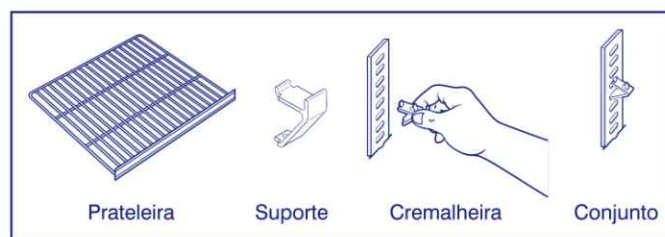
- Funcionar a conservadora por no mínimo 1 hora.
- Dê preferência para o carregamento a noite, pois no primeiro carregamento, as garrafas levam 15 horas para atingirem a temperatura de conservação. Na recarga (considerando a reposição de 50% das garrafas), esse tempo é de 10 horas
- Ao abastecer, abrir e travar a porta. Veja item **“Trava da Porta para Carregamento”**.

Notas:

1. As conservadoras foram desenvolvidas para serem carregadas com garrafas de 600 ml. Caso sejam carregadas com garrafas de outras dimensões, poderá ocorrer menor formação de névoa sobre a superfície da garrafa, entretanto estará na faixa de temperatura para consumo.
2. Em Condições ambientais em que a umidade relativa do ar estiver abaixo de 55%, a formação de névoa sobre a superfície da garrafa será menor, mesmo que a conservadora esteja corretamente carregado.
3. Após o fechamento da porta aguardar cerca de 30 segundos para a próxima abertura para a compensação da diferença de pressões interna e externa.
4. Para assegurar a estabilidade do controle eletrônico, evite instalar a conservadora próxima de aparelhos que gerem alta frequência ou inversão de frequência.
5. Produtos com baixo teor alcoólico ou sem álcool.
 - O carregamento de cada prateleira das categorias de produtos listados não deve exceder os valores da tabela abaixo:

Categoria	Peso [Kg]
10	9
26/27/30	24
12	28
99/M3 porta tripla	28
63 porta dupla	28
29/44	33
21/28/40/43	36
22	38
W51	41
S52	46
46/50/54/55	47
99/M3 porta dupla	49
65	50
32	61
63 porta simples	61
82	71

1. Desembale as prateleiras e suportes.
2. Encaixe os suportes nas posições convenientes, sendo necessários 4 suportes para cada prateleira.



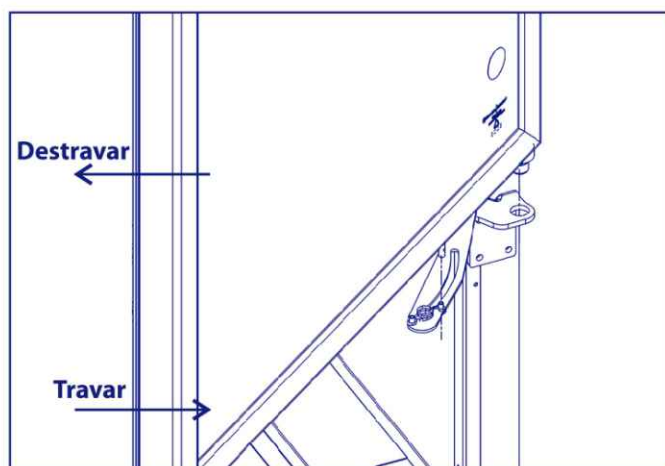
Trava da Porta para Carregamento

Para travar

Para uso da trava, abra a porta até o limite máximo, a porta irá travar automaticamente

Para destravar

Para destravar apenas fechar a porta.



(Exceto Mod. VB12R)

Esta conservadora é dotada de evaporador aletado e o seu degelo é elétrico, comandado automaticamente pelo controlador eletrônico.

A água do degelo é conduzida para um recipiente localizado na parte inferior do gabinete.

• Limpeza interna

Lave o aparelho com um pano umedecido. Após a limpeza, enxuque-o cuidadosamente.

• Limpeza externa

Nunca use detergentes, abrasivos, palhas de aço ou escovas na limpeza.



- A limpeza externa do aparelho deve ser feita com água e sabão neutro.



- Limpe o condensador com um aspirador de pó ou espanador a cada 6 meses.

Lâmpada fluorescente do painel luminoso (back-light):

1. Solte os 4 parafusos auto-atarraxantes da tampa superior.
2. Retire a tampa superior.
3. Retire o painel luminoso.
4. Retire os conectores das extremidades da lâmpada.
Retire a lâmpada, soltando-a das abraçadeiras.

Lâmpada fluorescente do gabinete interno

6. Retire o protetor da lâmpada.
7. Retire os conectores das extremidades da lâmpada.
8. Retire a lâmpada, soltando-a das abraçadeiras.

Observação:

As lâmpadas podem ser substituídas sem retirar as prateleiras.

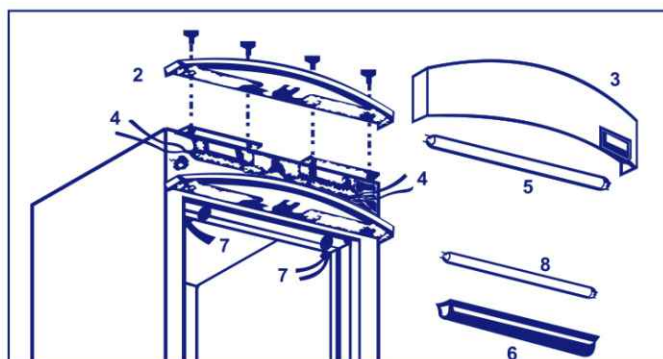


Tabela de Problemas e Procedimentos

Antes de chamar o seu assistente técnico, proceda conforme a tabela abaixo:

Problemas	Verificações	Possíveis causas	Procedimentos
Não funciona/ Não liga	Indicador de temperatura apagado.	Falta de energia.	Verifique se não há fusíveis queimados ou disjuntores desarmados. Caso os disjuntores estejam bons, se possível, transfira as garrafas para uma outra conservadora.
	Indicador de temperatura aceso mostrando temperatura do produto, mas as lâmpadas estão fracas.	tensão muito baixa.	Caso a instalação elétrica esteja OK (consulte um electricista), instale um regulador automático de tensão de núcleo saturado e potência não inferior a 1000 VA.
	Indicador de temperatura aceso mostrando temperatura do produto.	tensão muito alta.	Instale um regulador automático de tensão de núcleo saturado e potência não inferior a 1000 VA.
Temperatura alta	Mesmo com poucas aberturas de porta, as garrafas não atingem temperatura de conservação.	Excesso e/ou má distribuição de garrafas	Faça uma redistribuição, evitando excesso de garrafas.
	Com aberturas de porta frequentes, as garrafas não atingem temperatura de conservação.	Excesso de aberturas de portas.	Evite abrir a porta desnecessariamente.
	Mesmo com poucas aberturas de porta e boa distribuição, as garrafas não atingem temperatura de conservação.	Aparelho instalado incorretamente.	Veja item "Instalação"
	Evaporador com muito gelo e garrafas em alta temperatura de conservação.	Evaporador bloqueado por gelo devido ao excesso de aberturas de porta.	Desligue a conservadora e ligue-a novamente logo em seguida. Isso fará com que a conservadora execute um degelo imediatamente.
Ruídos	O aparelho, mesmo após funcionar durante um certo período, apresenta ruídos.	Aparelho instalado incorretamente	Veja item "Instalação".
	O aparelho, depois de período inativo, apresenta ruído no início da operação.	É normal o aparelho apresentar ruídos no início da operação após ter ficado inativo por um certo tempo.	
	A conservadora apresenta ruído, logo após abrir-se a porta.	É normal a conservadora apresentar este ruído, devido a breve sucção da água da mangueira de dreno, ocorrida pela pressão interna da conservadora.	

Atenção:

Este **Termo de Garantia** é uma vantagem adicional ao que a lei determina, oferecida ao Sr. Consumidor.

Porém, para que o mesmo tenha **Validade** é Necessário a apresentação da **Nota Fiscal** de compra do produto.

Sr. Consumidor.

O produto **Metalfrío** foi projetado e fabricado, procurando atender plenamente as suas necessidades. Este é o objetivo primeiro da nossa atividade. Para tanto, **é importante que o Manual de Instruções de Uso do Produto seja lido atentamente.**

Fica expresso que esta garantia é contratual e complementar à legal.

Da abrangência da Presente Garantia

1. **Com exceção das lâmpadas, vidros, borrachas e peças de plástico**, todas as demais partes, peças e componentes são garantidos pelo **Prazo de Um (1) Ano**, contra eventuais **Defeitos de Fabricação**. Inicia-se a contagem do prazo da presente garantia a partir da data de entrega do produto ao **Consumidor**, constante da **Nota Fiscal** de venda, a qual integra o presente Termo para todos os efeitos de direito, em todo o território **Nacional**. Na falta de Nota Fiscal de compra, a contagem do prazo terá início trinta (30) dias após a data de fabricação impressa na Etiqueta de identificação do Produto. **(Ano/Semana de Fabricação)**.
2. As lâmpadas, vidros, borrachas e peças de plásticos, objetos da exceção contida no item anterior, são cobertas, juntamente com as demais partes, peças e componentes, pela **Garantia Legal**, contra defeitos de fabricação, pelo prazo de 90 (noventa) dias contados da entrega efetiva do produto ao **Consumidor**, nos termos da Lei N.º 8078 de 1 de Setembro de 1990. Na falta de Nota Fiscal de compra, a contagem do prazo terá início trinta (30) dias após a data de fabricação impressa na Etiqueta de identificação do Produto. **(Ano/Semana de Fabricação)**.
3. Se o produto apresentar defeito de fabricação, dentro dos prazos previstos nos itens 1 (um) e 2 (dois) acima, o **Consumidor**, para fazer valer os seus direitos **garantidos por este Termo**, deverá imediatamente entrar em contato com o Posto de Assistência Técnica Autorizada mais próximo, procurando na relação anexa oferecida pelo Fabricante. **Somente aos Postos de Assistência Técnica Autorizada compete examinar e sanar o defeito ocorrido durante os prazos de Garantia aqui previstos.**
Se o produto for violado, por pessoas ou Postos não autorizados, **a Garantia perderá sua validade.**
4. Esta garantia contratual implica na troca gratuita das partes, peças e componentes que apresentarem defeito de fabricação, além de mão-de-obra utilizada neste reparo. As despesas com transporte, viagens e estadia do técnico **serão suportadas pelo Consumidor, que estiver fora do perímetro urbano, Caso não seja constatado defeito de fabricação, o Sr. Consumidor arcará com as despesas decorrentes do fato.**
5. A garantia contida no item 1 (um) acima perderá totalmente a sua validade se ocorrer quaisquer das hipóteses a seguir expressas:
 - a. Se o defeito apresentado não for de fabricação, mas sim, ter sido causado pelo Sr. Consumidor, terceiros estranhos ao fabricante, acidentes, sinistros ou decorrente do desgaste natural do produto.
 - b. Se o produto for ligado em tensão elétrica adversa da recomendada no manual de instruções, ou se a tenção elétrica apresentar variação de tensão fora do normal.
 - c. Se o produto não for utilizado para os fins a que se destina, bem como se não forem respeitadas as instruções descritas no manual e o que determina o item terceiro deste **Termo**.
 - d. Se o número de série for adulterado.
6. Se o produto precisar de componentes por problemas de oscilações de tensão fora do especificado no Manual de Instruções, a sua aquisição, instalação e manutenção se dará por conta do Sr. Consumidor, sem qualquer cobertura do presente termo de garantia.
7. Sendo estas as condições deste **Termo** de Garantia Complementar, a Metalfrío Solutions Ltda. se reserva o direito de alterar as características gerais, técnicas e estéticas de seus produtos sem prévio aviso.
8. Informamos que quaisquer dúvidas, e esclarecimentos, reclamações ou sugestões serão atendidas pelo **Serviço de Atendimento ao Consumidor** em 0800-702 00 52.
e-mail: sac@metalfrío.com.br



Metalfrío Solutions S.A.

Av. Abrahão Gonçalves Braga, 412 - Vila Liviero

São Paulo - SP - CEP 04186-220

www.metalfrío.com.br

0800 702 00 52

e-mail: sac@metalfrío.com.br



Metalfrio Solutions S.A.

Av. Abrahão Gonçalves Braga, 412 - Vila Liviero

São Paulo - SP - CEP 04186-220

www.metalfrio.com.br

0800 702 00 52

e-mail: sac@metalfrio.com.br