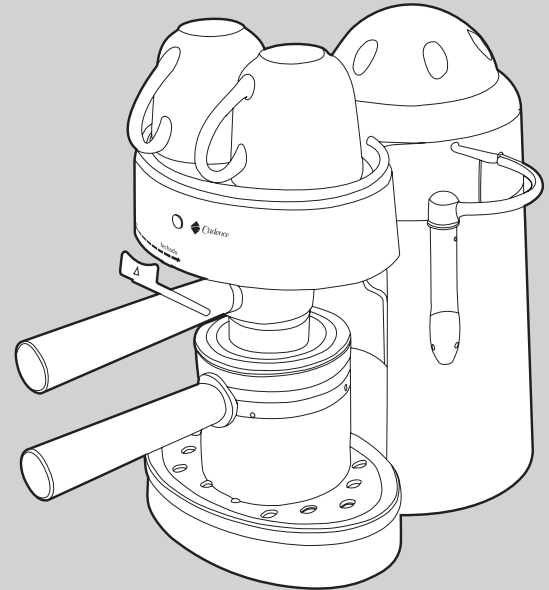


MANUAL DO USUÁRIO

MÁQUINA DE CAFÉ E CAPPUCCINO EXP302



É muito importante que você leia atentamente todas as instruções antes de utilizar o produto, pois elas garantirão sua segurança.

Condições de Instalação

- Evite acidentes. Após desembalar o produto, mantenha o material da embalagem e o produto fora do alcance de crianças ou pessoas não capacitadas, especialmente quando estiver em uso.
- Verifique se a tensão (voltagem) do seu produto é a mesma da tomada a ser utilizada.
- Mantenha todo aparelho elétrico fora do alcance de crianças ou pessoas não capacitadas, especialmente quando estiver em uso.
- Não ligue o aparelho em tomadas múltiplas ou extensões sobrecarregadas com outros produtos elétricos em funcionamento, pois a sobrecarga pode danificar o produto e causar sérios acidentes.
- Não utilize aparelhos apresentando qualquer tipo de dano no cordão elétrico, no plugue ou em outros componentes. Para substituir qualquer peça danificada, procure uma assistência técnica autorizada Cadence.
- Para proteção contra choques elétricos e outros acidentes, não imerja o produto, o plugue ou o cabo de alimentação na água ou outro líquido. Não toque no cordão elétrico com as mãos molhadas.
- Mantenha o aparelho e o cordão elétrico longe do calor, da luz do sol, de umidade e de superfícies cortantes ou similares. Nunca deixe o cordão elétrico em um local onde uma pessoa possa nele tropeçar e não coloque objetos sobre o mesmo.
- Não tente desmontar ou consertar o aparelho. Toda substituição de peça danificada deve ser feita somente por meio do serviço autorizado Cadence.
- Não utilize peças além das recomendadas pelo fabricante. De outra maneira, poderá causar danos às pessoas e ao aparelho.
- Se o cordão de alimentação está danificado, ele deve ser substituído pelo fabricante ou agente autorizado, a fim de evitar riscos.
- Coloque o produto somente sobre superfícies planas, firmes, limpas e secas.

Condições de uso

- Este aparelho não se destina à utilização por pessoas (inclusive crianças) com capacidade física, sensorial ou mental reduzida, ou com falta de experiência ou conhecimento, a menos que estejam sob a supervisão ou instrução de uma pessoa responsável pela sua segurança.
- Recomenda-se que as crianças sejam vigiadas para assegurar que elas não estejam brincando com o aparelho.
- Sugerimos que você esteja calçado e sobre um piso seco quando utilizar produtos elétricos.
- Não ligue o aparelho sobre superfícies empoçadas.
- Retire o plugue da tomada quando o aparelho não estiver em uso e principalmente antes de limpar.
- Nunca desligue o aparelho puxando pelo fio, segure firmemente o plugue e então puxe para desconectar.
- Não utilize acessórios que não sejam originais do aparelho. O uso de acessórios que não sejam originais pode prejudicar o funcionamento, causar danos ao usuário e ao produto.



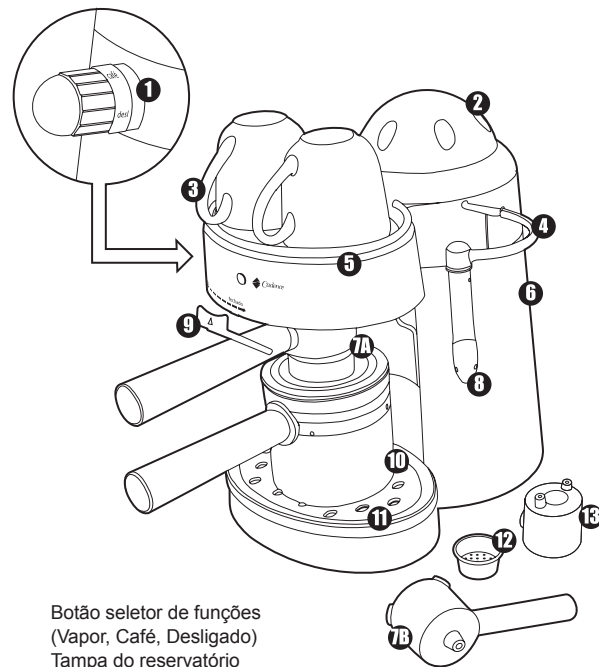
ATENÇÃO!

O adaptador para duas xícaras deve ser utilizado somente com as xícaras. Nunca utilize a jarra com o adaptador para duas xícaras. O uso da jarra com o adaptador pode ocasionar danos ao produto.

- Nunca transporte o produto pelo cordão elétrico.
- Nunca deixe o fio encostar em superfícies quentes.
- Não toque nas partes metálicas quando estiverem quentes.
- Não ligue a cafeteira com a jarra fora do lugar.
- Não utilize a jarra de vidro que acompanha o produto para outras finalidades.
- Não coloque a jarra de vidro quente sobre uma superfície fria.
- Não guardar a máquina de café com o suporte do filtro encaixado. Isso pode danificar a vedação do encaixe.
- Sempre limpe o aparelho após sua utilização, conforme capítulo 10, Conservação e Limpeza.
- A Nota Fiscal e o Certificado de Garantia são documentos importantes e devem ser mantidos para efeito de garantia.

Somente para uso doméstico, interno e não comercial.

2 COMPONENTES DA SUA MÁQUINA DE CAFÉ E CAPPUCCINO

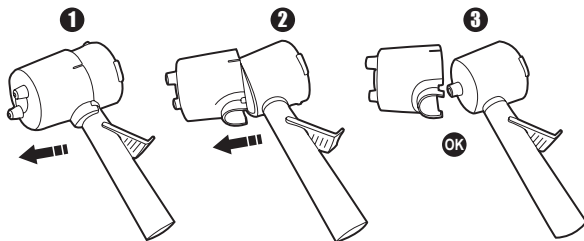


- 1 Botão seletor de funções (Vapor, Café, Desligado)
- 2 Tampa do reservatório
- 3 Xícaras
- 4 Vaporizador
- 5 Porta xícaras
- 6 Reservatório
- 7 [A/B] Suporte do filtro
- 8 Bico vaporizador
- 9 Presilha
- 10 Jarra
- 11 Bandeja pingadora removível
- 12 Filtro
- 13 Adaptador para duas xícaras



3 UTILIZANDO O SUPORTE DO FILTRO

- Para utilizar a jarra use o suporte do filtro sem o adaptador para duas xícaras. Para retirar o adaptador faça como na ilustração abaixo.



ATENÇÃO!

O adaptador para duas xícaras deve ser utilizado somente com as xícaras. Nunca utilize a jarra com o adaptador para duas xícaras. O uso da jarra com o adaptador pode ocasionar danos ao produto.

4 ANTES DA PRIMEIRA UTILIZAÇÃO

- Certifique-se que o plugue esteja desconectado da tomada.
- Leia atentamente todas as instruções contidas neste manual.
- Retire toda a embalagem.
- Lave os componentes removíveis para retirar eventuais resíduos provenientes do processo de fabricação.
- Para limpar o reservatório da sua Máquina de Café e Cappuccino antes da primeira utilização, siga todos os passos do capítulo 6, Preparando Café Italiano, porém não utilize pó de café para esta operação. Deixe toda água fluir na jarra e descarte.

5 CUIDADO PRESSÃO!

- Nunca abra a tampa do reservatório ou retire o suporte do filtro sem antes verificar que não exista mais pressão dentro do reservatório. A não observação dessas instruções pode causar queimaduras ao usuário. Siga os seguintes passos:
- Gire o botão seletor para a posição Desligado.
- Desconecte o plugue da tomada.
- Gire o botão seletor para a posição Vapor.
- Se ainda houver pressão dentro do reservatório, o vapor sairá pelo vaporizador. Deixe sair todo o vapor.
- Quando não estiver mais saindo vapor, gire o botão seletor para a posição Desligado.
- Agora você pode ter certeza que já não existe pressão dentro do reservatório. Sem pressão, a tampa e o suporte do filtro podem ser retirados com segurança.



- Certifique-se que o botão seletor esteja na posição Desligado e só então conecte o plugue na tomada.
- Remova o suporte do filtro girando no sentido horário. Utilizando uma colher coloque o café dentro do filtro conforme a marcação do filtro de 2 ou 4 xícaras.
- Coloque o suporte do filtro na máquina de café buscando a posição de encaixe e depois girando em sentido anti-horário até ficar bem preso.
- Encha a jarra com água fria até as marcas de 2 ou 4 xícaras. Retire a tampa do reservatório e despeje a água dentro da abertura do reservatório.
- Feche bem a tampa do reservatório.

**Atenção!**

Para preparar o café a Máquina de Café e Cappuccino Cadence trabalhará com pressão dentro do reservatório. Por isso é muito importante que a tampa esteja bem fechada para evitar acidentes.

**Atenção!**

Nunca ative as funções da sua Máquina de Café e Cappuccino com o reservatório de água vazio.

- Coloque a jarra embaixo do orifício do suporte do filtro.
- Gire o botão seletor para a posição Café. Depois de 2 a 3 minutos o café irá começar a escorrer para a jarra.
- Quando o café parar de escorrer, gire o botão seletor para a posição Desligado e retire o plugue da tomada.

Notas:

- *Ao fazer o café, sempre utilize água limpa e café de boa qualidade.*
- *Não reaproveite o pó de café usado (refugo ou borra), pois irá prejudicar o sabor do café.*

**IMPORTANTE!**

Lembre de sempre verificar que não exista mais pressão dentro do reservatório antes de abrir a tampa ou o suporte do filtro. Veja o item CUIDADO PRESSÃO!, capítulo 5.

- O Cappuccino é uma combinação de café, leite e espuma de leite. Preparar a espuma e o leite para um bom Cappuccino requer prática. Não desista que em pouco tempo você vai dominar a arte de fazer um delicioso Cappuccino italiano.
- Certifique-se que o botão seletor esteja na posição Desligado e só então conecte o plugue na tomada.
- Remova o suporte do filtro girando no sentido horário. Utilizando uma colher coloque o café dentro do filtro conforme a marcação do filtro de 2 ou 4 xícaras.
- Coloque o suporte do filtro na máquina de café buscando a posição de encaixe e depois girando em sentido anti-horário até ficar bem preso.
- Encha a jarra com água fria até as marcas de 2 ou 4 xícaras. Retire a tampa do reservatório e despeje a água dentro da abertura do reservatório.
- Feche bem a tampa do reservatório.

**Atenção!**

Para preparar Cappuccino, a máquina de café Cadence trabalhará com pressão dentro do reservatório. Por isso é muito importante que a tampa esteja bem fechada para evitar acidentes.

- Coloque a jarra embaixo do orifício do suporte do filtro.
- Para vaporizar o leite, utilize um recipiente fino, preferencialmente de aço inox e de aproximadamente 10 centímetros de altura. Adicione leite até a metade. Para um melhor resultado o recipiente deve estar frio e o leite deve ser gelado.
- Gire o botão seletor para a posição Café.
- Assim que o café começar a escorrer segure o recipiente com o leite embaixo do vaporizador. Coloque o bico do vaporizador dentro do leite e gire o botão seletor para a posição Vapor.
- Quando o vapor começar a sair faça movimentos circulares com o recipiente.
- Para produzir a espuma, o bico do vaporizador deve ficar levemente submerso no leite. Cuidado, se o bico do vapor ficar por cima do leite haverá espirros.
- Quando terminar de fazer a espuma e o leite estiver quente, gire o botão novamente para a posição Café e termine de fazer o café.
- Quando o café parar de escorrer, gire o botão seletor para a posição Desligado e retire o plugue da tomada.

**Atenção!**

Nunca ative as funções da sua Máquina de Café e Cappuccino com o reservatório de água vazio.



Notas:

- Ao fazer o café, sempre utilize água limpa e café de boa qualidade.
- Não reaproveite o pó de café usado (refugo ou borra), pois irá prejudicar o sabor do café.



IMPORTANTE!

Lembre de sempre verificar que não exista mais pressão dentro do reservatório antes de abrir a tampa ou o suporte do filtro. Veja o item CUIDADO PRESSÃO!, capítulo 5.

8 PREPARANDO CHOCOLATE QUENTE

- Certifique-se que o botão seletor esteja na posição Desligado e só então conecte o plugue na tomada.
- Encha a jarra com água fria até a marca de 2 xícaras. Retire a tampa do reservatório e despeje a água dentro da abertura do reservatório.
- Feche bem a tampa do reservatório. Atenção! A máquina de café Cadence trabalhará com pressão dentro do reservatório. Por isso é muito importante que a tampa esteja bem fechada para evitar acidentes.
- Em um copo coloque leite e chocolate em pó a gosto. Misture bem. Para um melhor resultado o leite deve estar gelado.
- Gire o botão seletor para a posição Vapor.
- Assim que o vapor der sinal que vai começar a sair pelo bico do vaporizador, coloque o copo com o leite achocolatado embaixo do vaporizador e o bico do vaporizador dentro do leite.

Dica:

Normalmente antes do vapor começar a sair com pressão, um pouco de água irá escorrer pelo bico do vaporizador. Coloque o bico do vaporizador dentro do leite achocolatado nesta hora. Se você tentar colocar o bico dentro do leite quando o vapor já estiver saindo com pressão, haverá espirros. Para evitar espirros, gire o botão seletor para a posição Desligado, coloque o bico do vaporizador dentro do leite e depois gire o botão seletor para a posição Vapor novamente.

- Quando o vapor começar a sair faça movimentos circulares com o copo. Para produzir a espuma, o bico do vaporizador deve ficar levemente submerso no leite. Cuidado, se o bico do vapor ficar por cima do leite haverá espirros.
- Quando terminar de esquentar o leite, gire o botão para a posição Desligado.

- Ao terminar, coloque a jarra embaixo do orifício do suporte do filtro e gire o botão seletor para a posição Café. Assim, a água que restou dentro do reservatório irá escorrer para dentro da jarra.
- Quando a água parar de escorrer, gire o botão seletor para a posição Desligado e retire o plugue da tomada.



Atenção!

Nunca ative as funções da sua Máquina de Café e Cappuccino com o reservatório de água vazio.

9 FUNÇÃO VAPORIZADOR

- Encha a jarra com água fria até a marca de 2 xícaras. Retire a tampa do reservatório e despeje a água dentro da abertura do reservatório.
- Feche bem a tampa do reservatório.



Atenção!

A máquina de café Cadence trabalhará com pressão dentro do reservatório. Por isso é muito importante que a tampa esteja bem fechada para evitar acidentes.

- Gire o botão seletor para a posição Vapor.
- Após alguns minutos, o vapor começará a sair do vaporizador.

Dica:

Normalmente antes do vapor começar a sair com pressão, um pouco de água irá escorrer pelo bico do vaporizador. Coloque o bico do vaporizador dentro do leite achocolatado nesta hora. Se você tentar colocar o bico dentro do leite quando o vapor já estiver saindo com pressão, haverá espirros. Para evitar espirros, gire o botão seletor para a posição Desligado, coloque o bico do vaporizador dentro do leite e depois gire o botão seletor para a posição Vapor novamente.

Observação

Devido a pressurização interna, haverá gotejamento de líquido durante o processo.



CUIDADO!

O vapor liberado é aquecido e pode causar queimaduras.

- Para um melhor resultado na vaporização, utilize uma xícara maior ou um recipiente de inox.



Atenção!

Nunca ative as funções da sua Máquina de Café e Cappuccino com o reservatório de água vazio.



- Este aparelho não necessita de lubrificação.
- Mantenha o produto limpo para operar adequadamente.
- O cordão elétrico não deve ser torcido, puxado ou enrolado ao redor do aparelho.
- Se o cordão estiver torcido, distorça-o antes de utilizar o produto.
- Quando não estiver em uso, o produto deve ser armazenado em local seco e seguro, longe do alcance das crianças.
- Antes de limpar o aparelho, assegure-se de que o botão seletor esteja na posição Desligado e retire o plugue da tomada. Espere esfriar totalmente. Não toque nas partes metálicas enquanto o aparelho estiver quente.
- Após cada uso lavar o filtro, o suporte do filtro e a jarra. O filtro poderá entupir se não for bem lavado após cada uso.
- Você deve limpar também o vaporizador e o bico vaporizador se você vaporizou leite.
- Retire o bico vaporizador, esta peça pode ser lavada normalmente com uma esponja e sabão.
- Limpe bem o tubo do vaporizador com um pano úmido ou esponja.
- Retire a válvula (bico do vaporizador interno) e limpe com uma agulha ou palito de dentes
- Nunca mergulhe o aparelho em água. Limpe o corpo do aparelho apenas com um pano macio.
- Não abra a tampa do reservatório até que a pressão seja liberada conforme explicado no capítulo 5, CUIDADO PRESSÃO!
- Se ainda houver água dentro do reservatório descarte antes de guardar virando o aparelho de cabeça para baixo.
- Não guarde a máquina de café com o suporte do filtro encaixado. Isso pode danificar a vedação do encaixe.

Limpeza do Corpo do Aparelho

- Para a limpeza do corpo do aparelho basta utilizar um pano úmido.
- Nunca deve ser imerso na água.
- Não use palha de aço, produtos abrasivos, saponáceos, álcool ou qualquer tipo de solvente, pois podem danificar o aparelho.

Limpeza da Jarra

- Lave a jarra em água corrente.

- É aconselhável que seja feita uma descalcificação da máquina de café a cada seis meses para remover os minerais que ficam presos nas paredes e tubulação interna da máquina.
- Antes de limpar a máquina de café, posicione o botão seletor na posição Desligado e retire o plugue da tomada.
- Encha a jarra com água fria até a marca 4 cafés.
- Dissolva 1 colher de ácido cítrico (encontrado em farmácias) dentro da jarra.
- Retire a tampa do reservatório e despeje a solução dentro do reservatório.
- Coloque a jarra embaixo do orifício do suporte do filtro e feche a tampa do reservatório.
- Conecte o plugue na tomada e gire o botão seletor para a posição Café. Em pouco tempo a solução quente começará a escorrer através do orifício do suporte do filtro.
- Coloque o bico do vaporizador dentro de um copo e gire o botão seletor para a posição Vapor. Deixe o vapor da solução fluir pelo vaporizador por aproximadamente 45 segundos.
- Gire o botão seletor para a posição Café. Deixe o restante da solução escorrer dentro da jarra.
- Quando a solução parar de escorrer, gire o botão seletor para a posição Desligado e retire o plugue da tomada.
- Lave a jarra, o filtro e o suporte do filtro com detergente e esponja, enxágüe bem com água quente.
- Para eliminar os vestígios da solução descalcificante, siga todos os passos do capítulo 6, Preparando Café Italiano. Porém não utilize pó de café para esta operação. Deixe toda água fluir na jarra e descarte. Efetue essa operação de limpeza duas vezes.



A sua Máquina de Café e Cappuccino Cadence, Modelo EXP302, tem garantia contra defeitos de fabricação pela Cadence. Para que a garantia tenha validade, é imprescindível a apresentação da Nota Fiscal de compra e a conformidade com as condições abaixo enumeradas:

1 A Cadence assegura ao proprietário consumidor deste aparelho a garantia de 365 dias contra defeitos de fabricação, sendo que os primeiros 90 dias referem-se ao prazo mínimo estabelecido por lei e os 275 dias subsequentes como garantia adicional.

2 A garantia de 365 dias é contada a partir da data da compra.

3 Esta garantia perderá a sua validade se:

3.1 O defeito apresentado for ocasionado por uso indevido, em desacordo com o Manual, ou se ocasionado por fatores externos, como quedas, pancadas, defeitos na rede elétrica e raios.

3.2 O produto for alterado, violado ou consertado por pessoa não autorizada pela Cadence.

3.3 O produto for ligado à fonte de energia diferente daquela recomendada na caixa.

3.4 O defeito for decorrente do uso do produto em situações não domésticas ou em desacordo com o uso recomendado.

4 A Cadence não efetuará troca caso hajam condições de sanar os defeitos do produto reclamado em garantia.

5 A garantia não cobre a limpeza do aparelho. O produto deverá ser entregue para conserto ao posto da rede autorizada em boas condições de limpeza.

6 A garantia não abrange peças e acessórios sujeitos a quebra, como fabricados em material plástico ou vidro.

7 Esta é uma garantia de balcão e, portanto, não cobre atendimentos domiciliares.

8 Esta garantia não cobre danos sofridos pelo produto durante o transporte de terceiros contratado pelo reclamante da garantia.

9 Se o aparelho apresentar problemas de funcionamento, o consumidor deverá levar o produto até o Posto Autorizado mais próximo.

Para encontrar a relação dos Postos Autorizados de Assistência Técnica você pode ligar para 54 3290 2200, em horário comercial, ou entrar no site **www.cadence.com.br**. Através do site você também pode tirar dúvidas, elogiar, sugerir ou reclamar. Para isso basta acessar Contato, preencher o formulário com seus dados e deixar seu comentário. A Cadence terá o maior prazer em responder.

