

*Imagens meramente ilustrativas.
Produto sujeito a alterações sem aviso prévio.

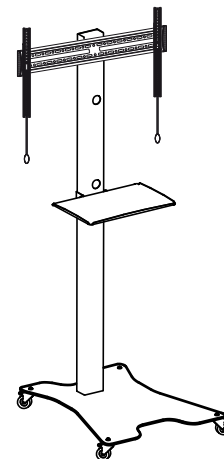
MANUAL DE INSTALAÇÃO - PEDESTAL DE CHÃO PARA TV - MODELO L06V6N

CARACTERÍSTICAS TÉCNICAS

COMPATIBILIDADE	TVs LCD/LED/PLASMA a partir de 32"
PADRÃO VESA	100x100 até 600x400 (H x V)
CARGA MÁXIMA DA TV	52 Kg (peso do televisor)
CARGA MÁXIMA NA BANDEJA	6 Kg
REGULAGEM DE ALTURA MÁXIMA	1700 mm (Medida do chão ao centro da base de monitor)

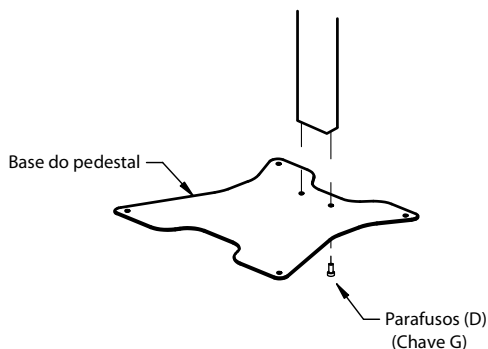
KIT DE ACESSÓRIOS

ITEM	DESCRIÇÃO	QUANTIDADE
A	PARAFUSO M10x30	4
B	ARRUELA M10	4
C	PORCA M10	4
D	PARAFUSO M8x20	2
E	PARAFUSO M6x20	10
F	ARRUELA M6	10
G	CHAVE ALLEN 5	1
H	CHAVE ALLEN 6	1
I	ABRÇAÇADEIRA	3

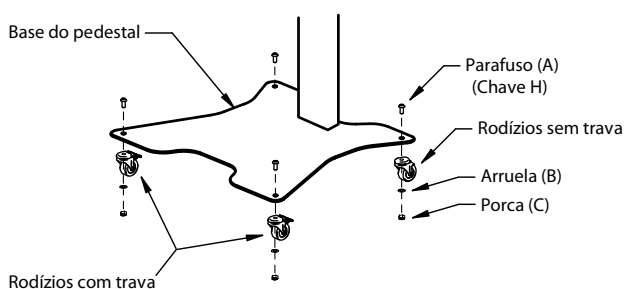


INSTALAÇÃO

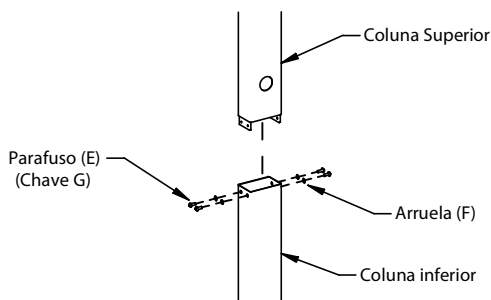
Passo 1: Fixe a coluna inferior na base do pedestal utilizando os parafusos (D). Aperte com a chave Allen (G).



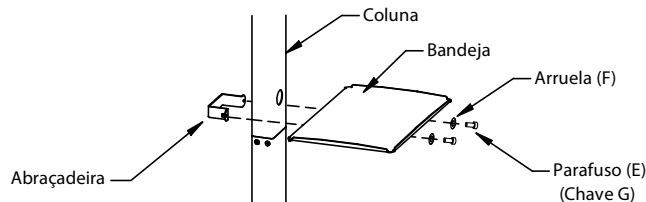
Passo 2: Instale os rodízios na base do pedestal utilizando os parafusos (A), arruelas (B) e porcas (C). Aperte com a chave Allen (H).



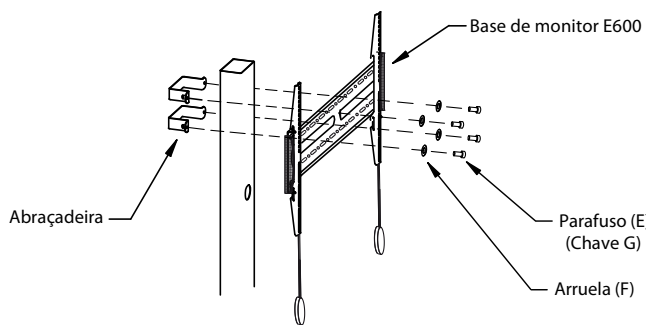
Passo 3: Encaixe a coluna superior na coluna inferior utilizando os parafusos (E) e arruelas (F). Aperte com a chave Allen (G).



Passo 4: Instale a bandeja travando-a com a abraçadeira na coluna, utilizando os parafusos (E) e arruelas (F). Aperte com a chave Allen (G).

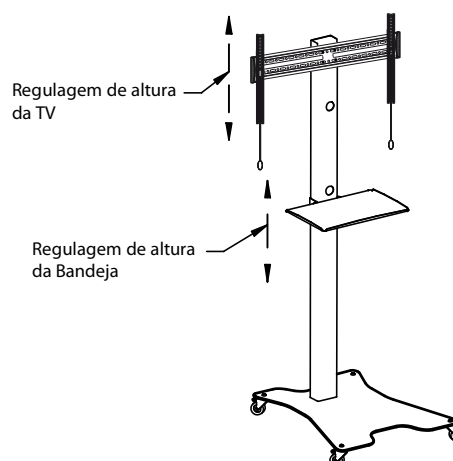


Passo 5: Instale a base de monitor do suporte E600, fixe-a com as abraçadeiras na coluna, utilizando os parafusos (E) e arruelas (F). Aperte com a chave Allen (G).



Para instalação da TV, utilize o manual de instruções existente na embalagem do suporte fixo E600.

REGULAGENS



Certificado de Garantia

1. CONDIÇÕES GERAIS DA GARANTIA.

- 1.1. A ELG Pedestais garante o produto, de sua fabricação constante da nota fiscal em anexo, contra qualquer defeito de material ou processo de fabricação, desde que a critério de seus técnicos autorizados, se constate defeito em condições normais de uso.
- 1.2. A reposição de peças defeituosas e execução dos serviços decorrentes desta garantia deverá ser prestada exclusivamente através da ELG Pedestais ou empresa parceira desde que expressamente autorizada por ela.
- 1.3. A garantia só terá validade mediante preenchimento e envio deste juntamente do produto com defeito, todos os acessórios que compõe o kit e respectiva nota fiscal de compra.

2. PRAZO DA GARANTIA.

- 2.1. Os produtos ELG Pedestais possuem garantia mínima contra defeito de fabricação de 12 meses, a contar da data de compra do produto na revenda. Alguns produtos ELG tiveram sua garantia estendida para 36 meses (03 meses de garantia legal + 33 meses garantia ELG) a partir de Jan/2013, consulte a embalagem do produto ou site ELG para maiores informações.

3. LIMITAÇÕES DA GARANTIA.

- 3.1. Decurso do prazo de validade previsto no item 2.1;
- 3.2. A garantia limita-se apenas ao produto, desde que todos os passos referentes às instruções de uso e instalação sejam seguidos.
- 3.3. As condições constantes neste termo de garantia são as únicas e exclusivas oferecidas ao cliente. Sob hipótese alguma a ELG Pedestais será responsável por quaisquer danos diretos ou indiretos, inclusive, transporte, lucros cessantes, especiais, incidentais ou consequenciais, seja com base em contrato, ato lícito, prejuízo ou outra norma legal.

4. EXCLUSÃO DE GARANTIA.

A garantia será automaticamente excluída caso:

- 4.1. Houver alterações no produto (furos, amassados, arranhões).
- 4.2. Não seja respeitado o limite de carga estabelecido para o produto.
- 4.3. Apresente danos causados por falha na instalação, acidentes ou mau uso.
- 4.4. Uso em desacordo com a finalidade para qual o produto foi projetado.
- 4.5. Danos decorrentes do transporte ou embalagem inadequada, utilizados pelo cliente.
- 4.6. Danos causados por agentes naturais (maresia, chuva, enchente, entre outros).
- 4.7. Danos causados por produtos químicos (Benzina, Thinner, Removedores, entre outros).
- 4.8. Utilização do produto em ambientes agressivos (umidade excessiva, acidez, corrosivos ou exposição excessiva ao calor).
- 4.9. Tentativa ou reparo de produto por terceiros.
- 4.10. Apresentação de rasuras ou modificações neste certificado.

5. COMO PROCEDER EM CASO DE ACIONAR A GARANTIA.

- 5.1. Envie um e-mail para o endereço suporte@elgpedestais.com.br relatando o problema apresentado. Acrescente o máximo de informações possíveis, fotos, ilustrações e/ou descrições. A equipe técnica ELG Pedestais irá analisar seu caso e responderá seu e-mail em no máximo 24 horas (este prazo não leva em consideração finais de semana e feriados).
- 5.2. Caso seja necessário, a ELG Pedestais poderá solicitar o envio do produto para análise. Este envio ocorrerá por conta do cliente.
- 5.3. Em caso de ser constatado defeito de FABRICAÇÃO, retornaremos a peça para o endereço do remetente em no máximo 08 (oito) dias úteis e em caso de defeitos não cobertos pela garantia, entraremos em contato via e-mail, correio ou telefone, apresentando orçamento para conserto (dentro do mesmo prazo estabelecido acima) para aprovação, sendo que o cliente terá o prazo máximo de 30 (trinta) dias para a retirada do mesmo após o comunicado de conclusão dos reparos necessários não cobertos pela garantia. Não havendo a retirada neste prazo, a ELG Pedestais poderá dar o destino que melhor convier ao produto, não cabendo ao Cliente qualquer tipo de indenização, reembolso ou qualquer outra modalidade de ressarcimento.
- 5.4. Se a troca ou conserto estiver coberto pela garantia, a devolução do seu produto será efetuada via CORREIO por conta da ELG Pedestais.

RECOMENDAÇÕES:

- ✓ Antes de instalar os produtos ELG, verifique se a superfície onde será feita a instalação apresenta resistência suficiente para sustentar o peso do produto e do aparelho a ser instalado.
- ✓ Leia atentamente o manual de instalação.
- ✓ A ELG Pedestais não se responsabiliza pela incorreta instalação dos seus produtos, bem como danos causados por este mesmo motivo ao produto ou à superfície de instalação.
- ✓ Recomendamos que a instalação seja efetuada por profissionais treinados.
- ✓ Não deve ser efetuado nenhum tipo de alteração ao produto (furo, corte, dobra ou outras).

ATENÇÃO (*) Campos de preenchimento obrigatório

LOJA*



DATA COMPRA*

MODELO*

NOTA FISCAL*