

Manual de
Instruções

“**Coifas**

*Vidro Curvo, Reto e
Retangular - Duto Slim*”

FOGATTI

INSPIRADOS EM VOCÊ.

Agradecimentos

Muito obrigado por adquirir um produto com a marca FOGATTI, você acaba de fazer uma excelente escolha!

É muito importante que você leia as informações contidas neste manual, para tirar o máximo proveito dos recursos oferecidos, com toda a segurança e qualidade.

Nossos produtos são desenvolvidos sob altos padrões de exigência, confiabilidade e sofisticação. Fabricados com materiais resistentes e de padrão internacional, apresentam excelente desempenho e durabilidade para lhe oferecer sempre o melhor.

Estamos à sua inteira disposição para tirar qualquer dúvida e ouvir suas críticas e sugestões!

ATENÇÃO! Este manual deve ser guardado para futuras consultas. Caso seja extraviado, seu produto sofre pena de **PERDA DE GARANTIA**. Ele contém seu número de série e auxiliará você com a assistência técnica. O número de série poderá ser encontrado na contracapa.

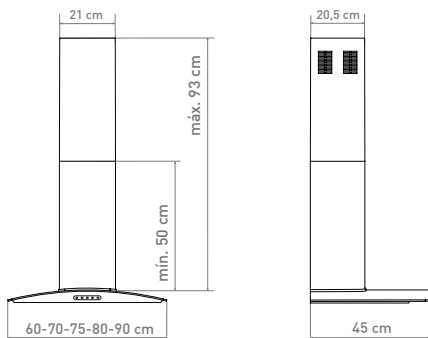
Índice

Identificando o produto _____	04
O que acompanha seu produto _____	05
Características técnicas _____	05
Cuidados e alertas de segurança _____	05
Dicas de instalação _____	06
Sistemas de funcionamento _____	07
Instruções de instalação _____	09
Utilizando seu produto _____	12
Limpeza e manutenção _____	12
Dicas importantes _____	13
Garantia _____	13

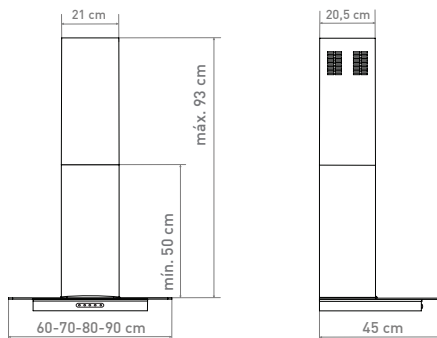
Para a consulta atualizada deste manual, acesse o site:
www.fogatti.com.br/downloads

1. Identificando o produto

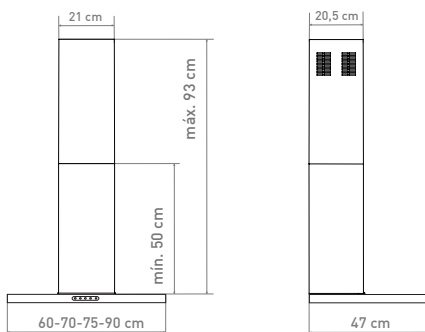
CVC - Coifa Vidro Curvo



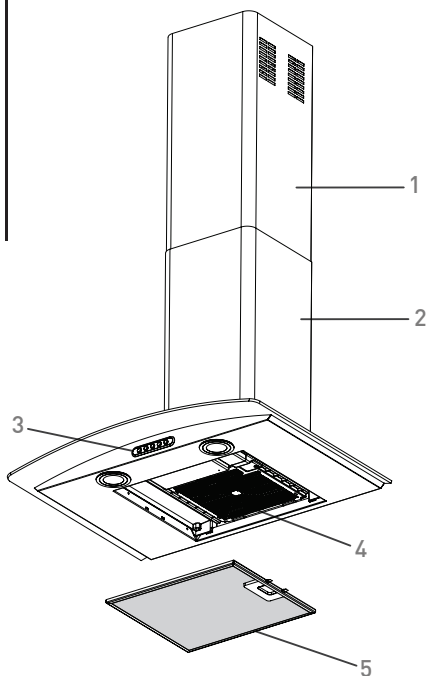
CVR - Coifa Vidro Reto



CRI - Coifa Retangular Inox



- 1 - Duto superior
- 2 - Duto inferior
- 3 - Painel de controle
- 4 - Filtro de carvão
- 5 - Filtro de alumínio



2. O que acompanha seu produto

Filtro de carvão ativado
Kit de fixação (com parafusos e buchas)
Manual de instruções
Suporte de fixação para dutos inferior e superior

3. Características técnicas

Modelo	VIDRO CURVO (CVC)	VIDRO RETO (CVR)	RETANGULAR (CRI)
Frequência	60 Hz	60 Hz	60 Hz
Tensão	127 V ou 220 V	127 V ou 220 V	127 V ou 220 V
Potência do motor	140 W	140 W	140 W
Potência Lâmpada	1 W	1 W	1 W
Potência Total	142 W	142 W	142 W
Velocidade	3	3	3
Capacidade de Sucção	550 m³/h	550 m³/h	550 m³/h
(depurador/exaustor)	550 m³/h	550 m³/h	550 m³/h
Dimensões	60-70-75-80-90 cm de largura (45 cm de profundidade)	60-70-80-90 cm de largura (45 cm de profundidade)	60-75-90 cm de largura (47 cm de profundidade)

4. Cuidados e alertas de segurança

ATENÇÃO: As partes acessíveis do aparelho podem ficar quentes quando utilizadas com outros aparelhos.

Não deixar recipientes desassistidos durante a preparação de frituras, pois o óleo pode incendiar-se quando aquecido demasiadamente, podendo danificar a coifa.

Não lance chama sob o exaustor/depurador. Não flambar embaixo da mesma.

A coifa é adequada apenas para uso doméstico. A mesma sofre pena de perda de garantia caso seja utilizada em churrasqueiras ou a propósitos comerciais.

A instalação deve ser realizada por profissional qualificado. Não nos responsabilizamos pela instalação da mesma. Verifique as assistências da sua região para realizar o procedimento.

A coifa e o filtro de alumínio devem ser limpos regularmente de forma a ser mantido o bom funcionamento. Efetue a troca do filtro regularmente. O recomendável, é de 6 em 6 meses, caso a coifa seja utilizada diariamente.

Para realizar a manutenção ou limpeza do produto, remover da tomada o cabo de alimentação.

Há riscos de incêndio caso a limpeza não seja realizada de acordo com as instruções.

Caso haja qualquer problema na operação do aparelho, entre em contato com a assistência técnica. Verifique as assistências da sua região para realizar o procedimento. Você pode acessá-las no nosso site, ou consultá-las ligando para nosso serviço de atendimento ao consumidor.

Para atender as normas de segurança e evitar danos, somente pessoal especializado deverá realizar o conserto e/ou manutenção deste produto. Isto se aplica também ao cabo de alimentação. Se o cabo de alimentação estiver rompido ou danificado, o mesmo deverá ser substituído somente pela assistência técnica autorizada ou por técnicos igualmente qualificados a fim de evitar situações de risco.

Este aparelho não deve ser utilizado por crianças ou por pessoas com capacidades físicas, sensoriais ou mentais reduzidas, ou sem experiência e conhecimento, a menos que sejam supervisionadas ou instruídas em relação ao uso do aparelho por alguém que seja responsável por sua segurança.

É obrigatório o uso de ventilação adequada, quando a coifa for utilizada juntamente com aparelhos a gás e outros combustíveis, no mesmo ambiente. O ar não deve ser descarregado para condutores utilizados para esgotar vapores de aparelhos a gás e outros combustíveis.

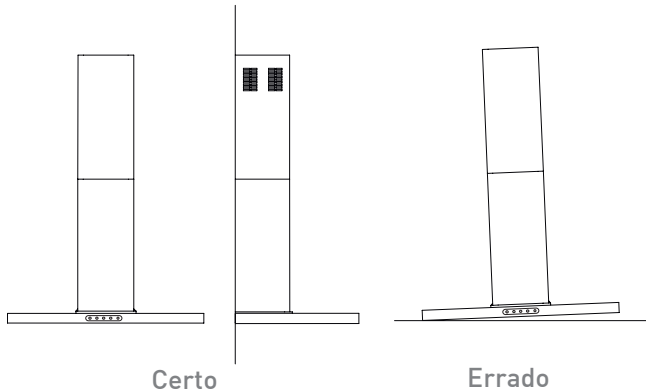
5. Dicas de instalação

Antes da instalação, por favor, verifique se a área está limpa para evitar a sucção de pedaços de madeira ou poeira.

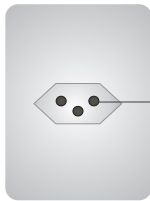
Retirar o filme plástico de proteção da superfície do produto.

Quando completar a instalação, verifique se o aparelho está nivelado para evitar acúmulo de gordura em uma das extremidades.

ALINHAMENTO



Certificar-se de que a tomada ou outro tipo de conexão em que será ligado o produto, está dimensionada para o mesmo. A tomada ou conectores e a fiação elétrica deverão suportar a corrente e a potência e a tensão informadas para o produto na tabela de características técnicas.



Padrão Brasileiros de Tomadas - INMETRO

4 mm para aparelhos que operam com amperagem de até 10 Ampéres.

Este produto prevê aterramento de fábrica. Para sua segurança a rede da residência deverá contemplar sistema de aterramento em todas as tomadas.

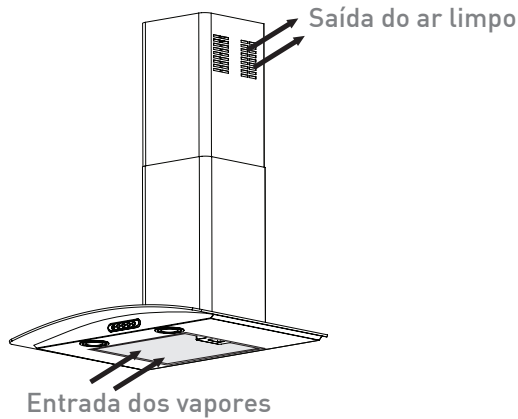
6. Sistemas de funcionamento

Sua coifa pode funcionar de dois modos distintos:

DEPURADOR

O sistema de depuração filtra os vapores da cocção devolvendo-o ao ambiente da cozinha. O filtro de alumínio lavável retém a gordura e o filtro de carvão ativado elimina os odores. Caso opte pelo sistema de depuração não há necessidade de criar uma saída externa, basta instalar normalmente sua coifa.

DEPURADOR

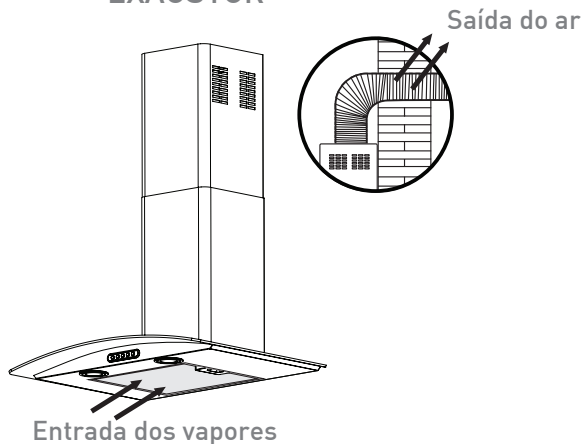


EXAUSTOR

O sistema de exaustão suga os vapores da cocção filtrando e lançando para o ambiente externo através do duto instalado, ligando a coifa a área externa. Neste caso, para aumentar o desempenho do produto, não é necessário utilizar o filtro de carvão ativado.

Nota: O duto é opcional (não acompanha a coifa). Ele pode ser encontrado nas lojas especializadas do ramo.

EXAUSTOR



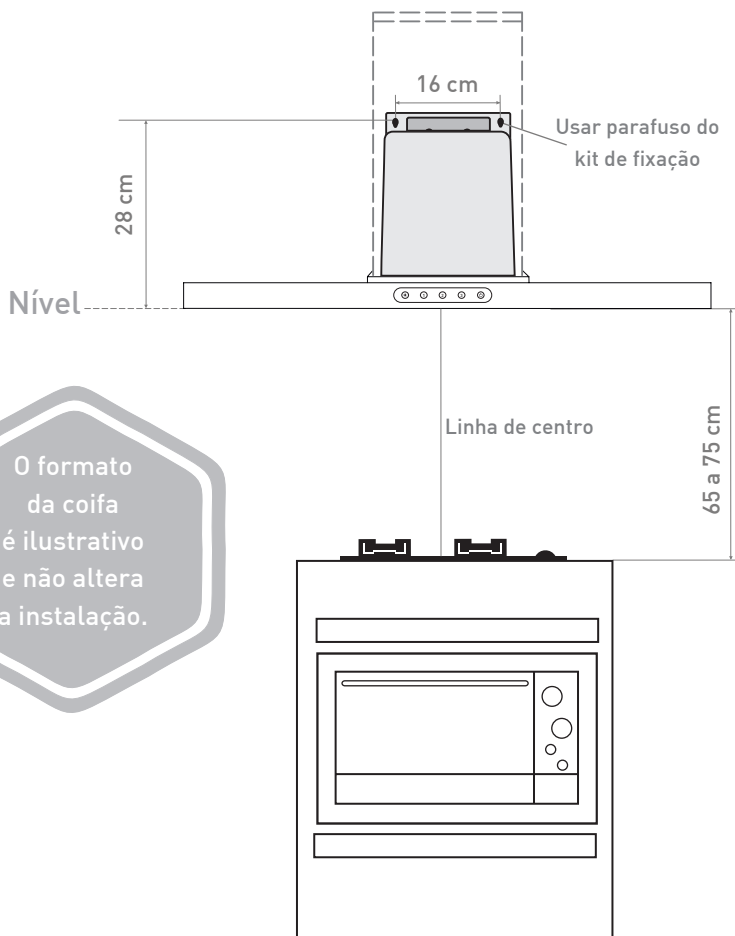
7. Instruções de instalação

FIXAÇÃO DA COIFA

Marcar linha de centro de referência e linha do limite máximo e mínimo e nivelar com nível.

Fazer a marcação da furação com 28 cm de distância da linha de referência do nível e 16 cm entre centros, conforme imagem abaixo. Coloque os parafusos do kit de fixação e fixe a coifa. Verifique se o parafuso de fixação da coifa está bem apertado.

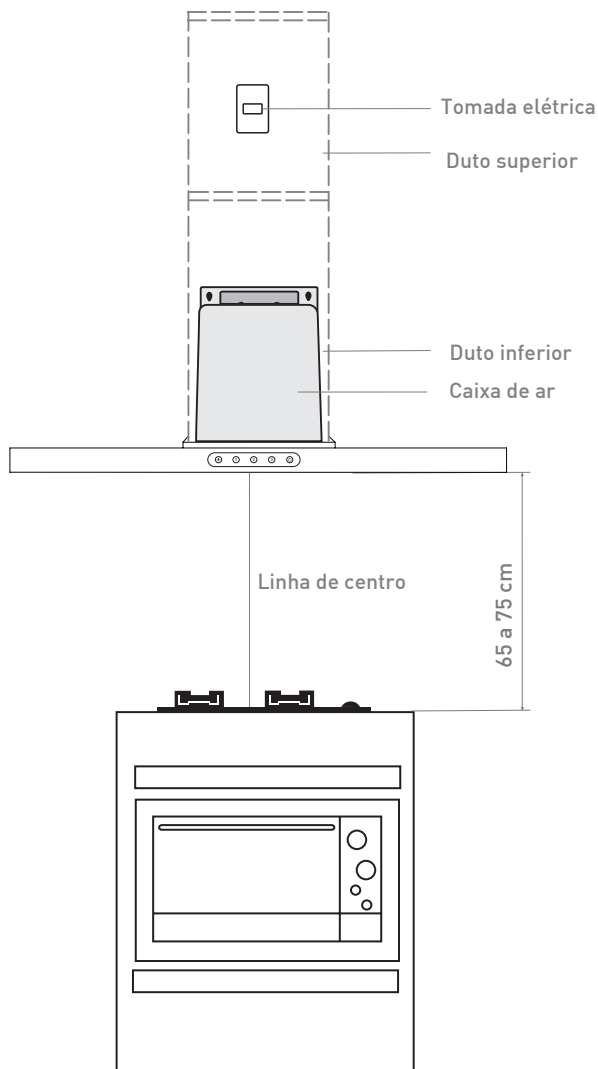
Nota: Observe a altura mínima de 65 cm.



INSTALAÇÃO ELÉTRICA

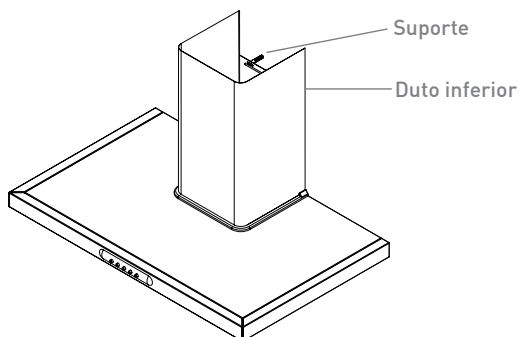
Para um bom acabamento, sugerimos que seja colocada uma tomada na parte interna do duto, ficando assim escondido o cabo de alimentação.

Atenção: A coifa não é bivolt, portanto verifique a identificação da voltagem na embalagem e/ou produto. Não nos responsabilizamos por instalações que não estejam de acordo com o manual de instruções.



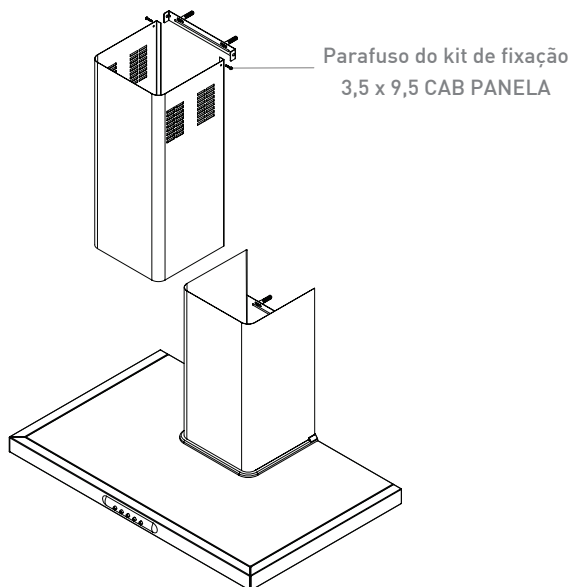
FIXAÇÃO DO DUTO INFERIOR

Parafusar o suporte do kit de fixação na parede, na altura desejada (máx. 50 cm acima da altura do painel da coifa). Tirar a película de proteção do inox e encaixar o duto inferior nos encaixes da caixa de ar e no suporte da parede. Não é necessário parafusar o duto, pois o mesmo encaixa-se perfeitamente.



FIXAÇÃO DO DUTO SUPERIOR

Ajuste a altura desejada e marque na parede, com o auxílio do suporte de fixação, o local para a furação. Fure e encaixe as buchas na parede, posicione o suporte e parafuse-o. Após isso, encaixe o duto superior e fixe as laterais com os parafusos do kit de instalação.



8. Utilizando seu produto

LIGAÇÃO

Ligar a coifa 5 minutos antes de começar qualquer cozimento. Após o cozimento deixar a coifa ligada por mais 10 minutos para que todo o ar saturado do ambiente seja eliminado.

Para ligar e desligar o motor pressione a tecla liga/desliga.

ILUMINAÇÃO

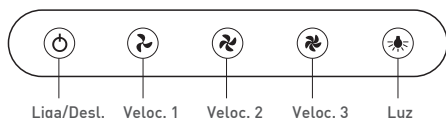
Para ligar e desligar a lâmpada da coifa clicar na tecla de luz.

VELOCIDADE

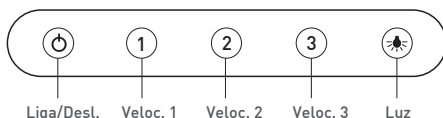
Esta coifa possui diferentes velocidades de filtragem, atendendo diferentes necessidades de cozimento. Para ligar a velocidade pressione a tecla liga/desliga e escolha as seguintes velocidades:

- Velocidade I - Para uma troca contínua e silenciosa do ar.
- Velocidade II - Indicado para a maioria das condições de cozimento. Melhor relação entre quantidade de ar filtrado e produção de ruído.
- Velocidade III - Para troca excessiva de vapores. Indicada para uso prolongado. Para desligar a coifa pressione a tecla liga/desliga.

Comando Eletrônico (Easy Touch)



Comando Mecânico (Easy Mechanic)



9. Limpeza e manutenção

Para proteger o corpo da coifa de corrosão por um longo período de tempo, ele deve ser limpo com água morna e detergente neutro a cada dois meses.

Não utilizar vapor para a limpeza do aparelho.

Mantenha o motor e outras peças internas livres de contato com a água, pois isso provocará danos ao aparelho.

Antes de limpar a coifa, lembre-se de desligá-la da tomada ou disjuntor. Não tente abrir a moldura ao redor do filtro de carvão. O uso médio do filtro é de seis meses.

LIMPEZA DO FILTRO DE METAL

O filtro é feito de alumínio. Não use detergente corrosivo para limpá-lo. Manter este filtro limpo irá permitir que o aparelho funcione corretamente. Siga exatamente os passos descritos a seguir para realizar sua limpeza.

- Método 1: Coloque o filtro metálico imerso em água limpa, adicione detergente neutro e deixe de molho de 2 a 3 min. Use luvas e limpe o filtro com uma escova macia. Não aplique muita pressão, pois o filtro é delicado e pode ser facilmente danificado.
- Método 2: Dependendo das especificações de sua máquina de lavar louças, você pode utilizá-la para lavar o filtro. Neste caso, fixe a temperatura em 60 °C.

10. Dicas importantes

Devido ao seu isolamento e ao emprego de materiais de alta tecnologia, nossas coifas consomem menos energia do que outras marcas. Mesmo assim, temos algumas dicas para economia de energia:

- Desligar sempre os aparelhos da tomada;
- Evitar colocar a coifa próxima de geladeiras e freezers. Isto evita choque térmicos, que também podem provocar a quebra dos vidros;
- Usar sempre tomadas adequadas para a potência de seu aparelho;
- Substituir tomadas muito antigas ou danificadas;
- Não ligar a coifa na mesma tomada que outros aparelhos.

11. Garantia

Lembre-se: A garantia só será válida mediante a instalação do fio terra na sua tomada. Seu produto já sai aterrado de fábrica.

O fabricante garante este produto contra qualquer defeito de fabricação que se apresente no período de 12 meses, contado a partir da data da nota fiscal de venda ao consumidor, desde que observadas e respeitadas as disposições legais aplicáveis, referentes aos defeitos de material ou fabricação. São divididos os 12 meses em:

Os 3 (três) primeiros meses da garantia legal;

Os 9 (nove) meses seguintes são da garantia contratual, concedida pela FOGATTI Eletrodomésticos.

Durante a vigência da Garantia Contratual (do 4º ao 12º mês da compra do produto) a FOGATTI reserva-se no direito de solicitar o envio do produto para a fábrica, para análise técnica, quando o consumidor alegar existência de vício/defeito do produto. Nos casos comprovados (através de laudo técnico) que o suposto vício/defeito inexistente ou que a falha tenha sido causada por culpa exclusiva do consumidor ou por eventos tidos com causa de exclusão da garantia (conforme descrições abaixo), **os custos com o reparo do produto e frete serão de responsabilidade do consumidor.**

Os consertos ou a substituição de peças que apresentem vício/defeito de fabricação serão realizados durante a vigência de ambas as garantias (legal e contratual), todavia deverão ser observados os procedimentos constantes do manual do produto e dos termos de garantia, em especial, **a apresentação do número de série do produto.**

Caso o produto apresente vício, o consumidor deverá, imediatamente, comunicar a fabricante através do telefone (47) 3236-1600 contido neste manual ou através do e-mail assistencia@fogatti.com.br.

A GARANTIA PERDERÁ A VALIDADE QUANDO:

- Houver remoção e/ou alteração do número de série ou da etiqueta de identificação do produto;

- O produto for instalado ou utilizado em desacordo com o manual de instruções;
- O produto for ligado em tensão diferente a qual foi destinado;
- O produto tiver recebido maus tratos, descuidos ou ainda sofrer alterações, modificações ou consertos feitos por pessoas ou entidades não credenciadas pela FOGATTI;
- O defeito for causado por acidente ou má utilização do produto pelo consumidor;
- Se forem encontrados incrustações, depósitos de alimentos carbonizados, sal ou manchas de gordura sobre o corpo interno;
- Utilizar utensílios de materiais e diâmetros inadequados;

Caracterizam mau uso do produto, fazendo cessar a garantia;

- O produto for utilizado para fins diferentes do uso doméstico (uso comercial, laboratorial, industrial, etc).

AS GARANTIAS LEGAL E CONTRATUAL NÃO COBREM:

- Produtos ou peças danificadas devido acidentes de transporte ou manuseio,

riscos, amassamentos ou atos e efeitos da natureza;

- Não funcionamento ou falhas decorrentes de problemas de fornecimento de energia elétrica;
- Despesas com transporte, peças, materiais e mão de obra para preparação do local onde será instalado o produto. Citamos como exemplo a rede elétrica, conexões elétricas e hidráulicas, tomadas, esgoto, alvenaria, aterramento;
- Chamadas (técnico) relacionadas a orientação de uso constantes no manual de instruções ou no próprio produto, serão passíveis de cobrança ao consumidor;
- Danos ao aparelho causados pelo uso de detergente abrasivo.

OBSERVAÇÕES:

Despesas eventuais, por conta do consumidor:

- As despesas decorrentes e consequentes de instalação de peças que não pertençam ao produto, são de responsabilidade única e exclusiva do consumidor;
- Esta garantia é válida apenas para produtos vendidos e utilizados no território brasileiro;
- Toda e qualquer despesa além da mão-de-obra e reposição de peças em garantia;
- Em caso de uso comercial, a manutenção e serviço livre de despesas devem ser discutidos previamente com agente de vendas autorizado;
- Na eventualidade de necessitar fazer uso desta garantia, tenha em mãos o certificado de garantia e a nota fiscal contendo a data da compra.

**Para consulta atualizada das nossas
assistências técnicas autorizadas,
acesse o site:
www.fogatti.com.br**

FOGATTI
INSPIRADOS EM VOCÊ.

Central de Atendimento FOGATTI: (47) 3236.1600

www.fogatti.com.br | assistencia@fogatti.com.br

De segunda a quinta-feira em horário comercial, 08h00 às 18h00. Sexta-feira, das 08h00 às 17h00.

FOGATTI

INSPIRADOS EM VOCÊ.

Rua Bahia, 8775 | Passo Manso | CEP: 89032-000 | Blumenau/SC.

Fone 47 3236-1600 | assistencia@fogatti.com.br

www.fogatti.com.br



A FOGATTI reserva-se o direito de a qualquer tempo, revisar, alterar ou descontinuar seus produtos, bem como as condições descritas neste manual, sem que isto incorra em qualquer responsabilidade ou obrigação para com a assistência técnica, revendedor, comprador ou terceiros.