

# MANUAL E TERMO DE GARANTIA

## CLIMATIZADOR PERSONAL MGCLI0800



Por favor, leia estas instruções com atenção antes de qualquer operação com o produto.

# ÍNDICE

---



1. Precauções de Segurança .....	02
2. Conhecendo o Produto .....	03
3. Estrutura .....	04
4. Funcionamento .....	05
5. Montagem .....	05
6. Utilizando o Produto .....	06
7. Informações da Bateria .....	07
8. Manutenção e Limpeza .....	08
9. Soluções de Problemas .....	09
10. Termo de Garantia .....	10

# 1. PRECAUÇÕES DE SEGURANÇA



**Por favor, leia e siga as instruções antes de usar.**

- Desembalar e verificar o produto e os acessórios antes de utilizá-lo. Caso aja alguma anomalia entrar imediatamente em contato com o SAC da **MG Eletro**.
- Antes de utilizar o produto, verificar se a voltagem no aparelho é compatível com a voltagem da tomada onde pretende ligá-lo.
- Nunca ligar o aparelho de cabeça para baixo.
- Não colocar objetos em cima do **Climatizador PERSONAL**, no duto da grade de ventilação e na entrada de ar.
- Para proteger contra choques elétricos ou outros acidentes não imergir o aparelho na água ou em outro líquido qualquer.
- Não é recomendado utilizar o aparelho em banheiros ou em locais úmidos.
- Trocar a água do Reservatório regularmente.
- Não utilizar o MODO FRIO com a água do reservatório abaixo do nível mínimo.
- Quando mover o aparelho verifique se o mesmo não está ligado na tomada.
- O **Climatizador PERSONAL** é adequado para locais fechados, não sendo propício para ambientes externos (abrir parcialmente uma janela ou porta, para circulação do ar).
- Caso o produto esteja sem uso ou antes de utilizar o mesmo, faça a limpeza. Caso não vá utilizá-lo por um longo período, limpar o filtro de ar e o reservatório de água, deixar o produto operando em modo ventilar entre 30 e 60 minutos para secar o interior e evitar o aparecimento de mofo, retirar a bateria armazená-la em um local seguro, seco e longe de fontes de calor, envolver o **Climatizador PERSONAL** na caixa original, a fim de protegê-lo e armazenar em um local seco.
- É estritamente proibido realizar alterações, adicionar funcionalidades ou alterar as especificações deste produto, o que resultará em riscos de segurança e perda da garantia.
- Em caso de defeitos enviar o **Climatizador PERSONAL** para uma assistência técnica autorizada.
- Este produto não é para uso de pessoas (incluindo crianças) com capacidade física e mental reduzidas, com falta de experiência e conhecimento, a menos que haja supervisão ou que as mesmas tenham recebido instruções relativas ao uso do aparelho por uma pessoa responsável.
- O **Climatizador PERSONAL** é adequado para uso em temperatura ambiente 0°C ~ 40°C.
- A função FRIO tem melhor desempenho em regiões secas com umidade relativa do ar inferior a 75%.
- Mover o tanque de água cuidadosamente para evitar derramamento de água.
- Ao encher o reservatório de água não exceder a linha indicadora de nível máximo.
- Se o produto soltar algum tipo de fumaça ou exalar algum cheiro, desligar o Climatizador o mais rápido possível. Não jogar água. Entrar em contato conosco ou com uma assistência técnica credenciada.

**LEIA O TERMO DE GARANTIA NO FIM DESTE MANUAL**

## 2. CONHECENDO O PRODUTO

O **Climatizador PERSONAL** foi desenvolvido para levar o conforto térmico aonde você for, com alça para transporte, bateria sem fio, dimensional otimizado e alta funcionalidade fica fácil a locomoção e o uso em qualquer ambiente. Além de baixar a temperatura do ambiente, umidifica o ar através da evaporação da água e remove odores e poeiras indesejáveis. O painel digital é de fácil uso e deixa as funções desejadas a apenas um toque.

### 2.1 CARACTERÍSTICAS GERAIS

- Painel digital
- Climatizar, umidificar e ventilar
- 2 velocidades: baixa e alta.
- Modo Noite: iluminação desligada.
- Filtro que remove sujeiras e poeiras.

### 2.2 FUNÇÃO UMIDIFICAR

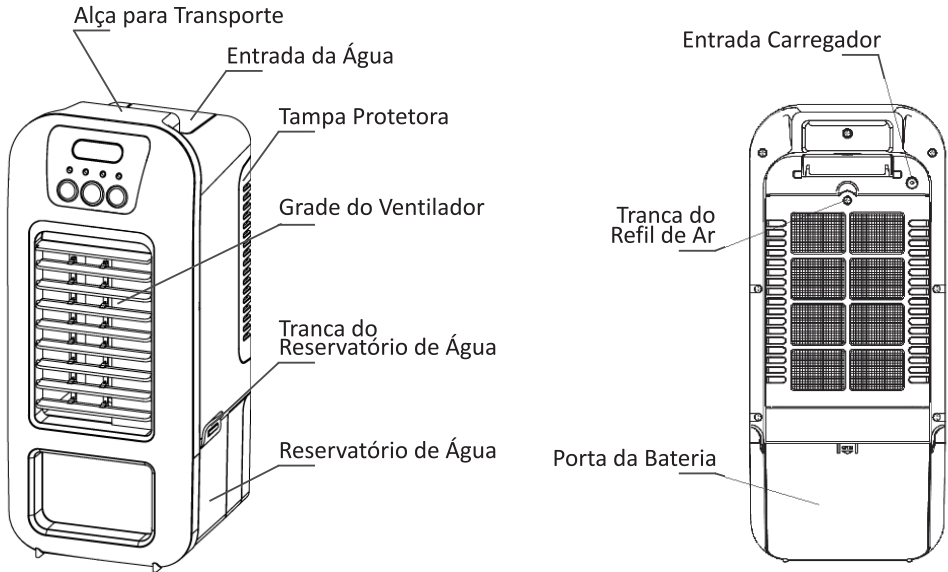
Mantém o ambiente umidificado, minimizando problemas respiratórios e desconfortos causados pelo ar ressecado. Essa função é acionada quando o modo FRIO está ligado e o reservatório de água está abastecido corretamente. Para obter o melhor rendimento, adicione gelo no reservatório de água (ver item 6.2).

### 2.3 ESPECIFICAÇÕES TÉCNICAS

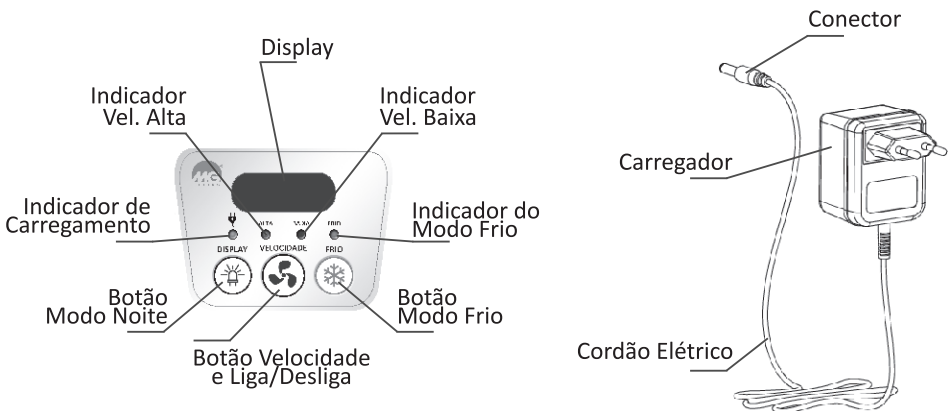
Tempo de Carregamento da Bateria	12 Horas
Bateria Recarregável	6V
Motor de Ventilação	6V
Capacidade do reservatório de água	800 ml
Volume máximo de ar	60m <sup>3</sup> /h
Velocidade do ventilador	4,5 m/s
Consumo de água	50 ml/h
Duração da bateria - Velocidade alta	4 horas
Duração da bateria - Velocidade baixa	6 horas
Carregador de Bateria	AC 100-240V~50/60Hz
Dimensões	175 x 150 x 300 mm

### 3. ESTRUTURA

#### 3.1 CLIMATIZADOR PERSONAL FRENTE E VERSO



#### 3.2 CLIMATIZADOR PERSONAL PAINEL E CARREGADOR



## 4. FUNCIONAMENTO

### 4.1 VELOCIDADE

A função VELOCIDADE define a intensidade do vento:

**Alta:** Ventilação de alta velocidade.

**Baixa:** Ventilação de baixa velocidade.

### 4.2 FRIO

A função FRIO, umidifica o ambiente através da evaporação da água. Para otimizar a função adicione Gelo no Reservatório de Água.

**ATENÇÃO A FUNÇÃO FRIO APENAS FUNCIONA COM O ÁGUA ACIMA DO NÍVEL MÍNIMO.**

### 4.3 LIGA / DESLIGA

Para ligar o produto basta pressionar a tecla VELOCIDADE para desligá-lo repita a operação.

### 4.4 MODO NOITE

Quando acionado a luz do display apaga trazendo mais conforto para o uso a noite.

## 5. MONTAGEM

1° Retirar o aparelho e os acessórios pela parte superior da embalagem verificando se todos os itens estão íntegros.

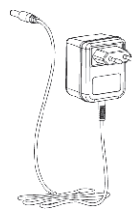
**Climatizador PERSONAL**



**Manual e Termo de Garantia**



**Carregador**



2° Colocar o produto em uma superfície plana e com uma área de 20cm livre de qualquer outro objeto;

3° Retirar a fita de segurança inserida na bateria (ver item 7.1);

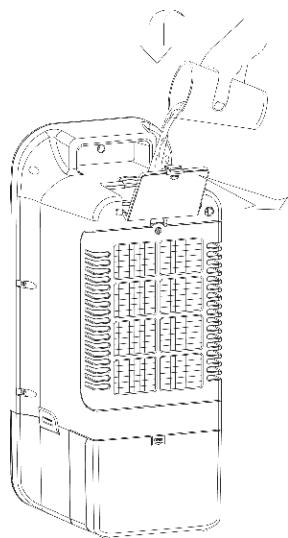
4° Antes da primeira utilização, carregar por 12 horas contínuas;

Seu **Climatizador PERSONAL** está pronto para o uso.

## 6. UTILIZANDO O PRODUTO

**ATENÇÃO PARA SUA SEGURANÇA, NÃO MANIPULAR O CARREGADOR E A BATERIA COM AS MÃOS MOLHADAS E ANTES DE MOVIMENTAR O PRODUTO SEMPRE DESCONECTAR O MESMO DA TOMADA.**

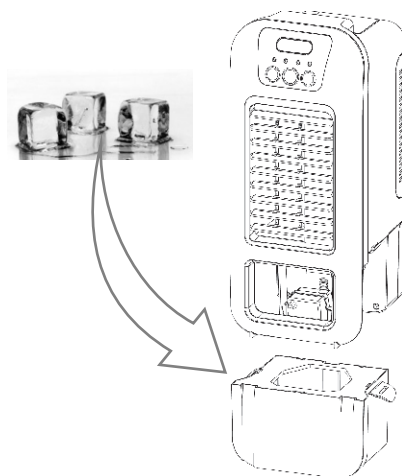
### 6.1 ADICIONANDO ÁGUA NO RESERVATÓRIO



- 1° Abra o compartimento superior;
- 2° Insira a água limpa, não ultrapassar o nível do limite máximo.
- 3° Fechar o compartimento superior para utilizar o produto novamente.

### 6.2 UTILIZANDO GELO

Para aumentar a capacidade de resfriamento



- 1° Soltar a presilha do reservatório de água
- 2° Retirar o reservatório de água
- 3° Inserir o gelo
- 4° Reposicionar o reservatório de água e travar a presilha novamente.

### 6.3 LIGANDO O CLIMATIZADOR PERSONAL

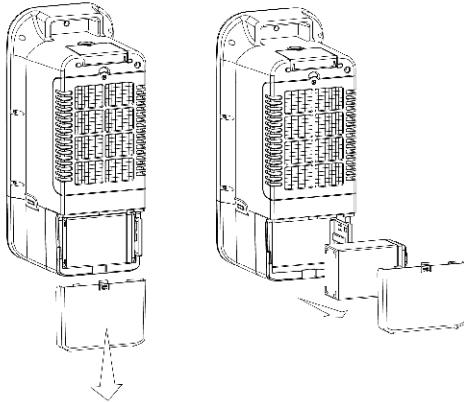
- Acionar o botão VELOCIDADE (ver item 3.2) para dar início a operação do produto.
- Para selecionar as funções desejadas pressionar o botão da função alterando o modo de funcionamento.
- Para desligar o produto pressionar o botão novamente.

**ATENÇÃO, AO ACIONAR O BOTÃO VELOCIDADE O PRODUTO MUDARÁ O MODO DE FUNCIONAMENTO ENTRE ALTA VELOCIDADE, BAIXA VELOCIDADE E DESLIGADO.**

## 7. INFORMAÇÕES DA BATERIA

### 7.1 FITA DE ISOLAMENTO DA BATERIA

Antes de utilizar o **Climatizador PERSONAL** é necessário remover a fita de isolamento de segurança na própria bateria.

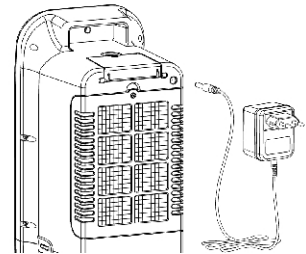


- 1° Abrir o compartimento da bateria na parte traseira do produto;
- 2° Retirar a bateria e remover a fita de isolamento;
- 3° Recolocar a bateria respeitando as polaridades, (+) vermelho e (-) preto.

### 7.2 RECARREGANDO A BATERIA

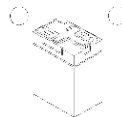
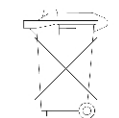
- 1° Desligar o **Climatizador PERSONAL**;
- 2° Conectar o carregador na parte traseira do produto (ver ítem 3.1);
- 3° A luz indicadora (ver ítem 3.2) acenderá demonstrando que o produto está carregando.

**PODE OCORRER UM LEVE AQUECIMENTO DA BATERIA**



### AS INFORMAÇÕES ABAIXO SÃO DE EXTREMA IMPORTÂNCIA, LEIA COM ATENÇÃO

- Não utilizar qualquer outro carregador de baterias no produto.
- Não utilizar qualquer outra bateria no produto.
- Enquanto a bateria estiver sendo carregada o produto deve ficar em uma área ventilada.
- Não inverter a polarização da bateria.
- A manipulação da bateria deve ser com extremo cuidado.
- Encaminhar corretamente a bateria para reciclagem no fim de sua vida útil.
- Para remover a bateria do produto desconectar o carregador do mesmo.
- Caso o produto esteja sem uso, retirar a bateria armazená-la em um local seguro, seco e longe de fontes de calor.



## 8. MANUTENÇÃO E LIMPEZA

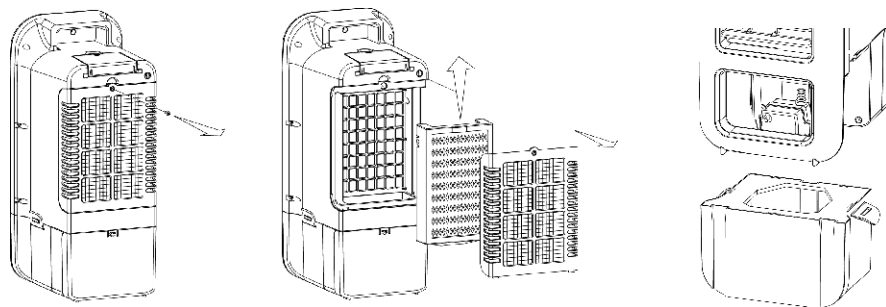
Com o uso contínuo o Filtro de Ar acumula sujeiras prejudicando o desempenho do **Climatizador PERSONAL**, sendo assim é recomendável limpar o mesmo periodicamente.

**ATENÇÃO SEMPRE DESLIGAR O PRODUTO ANTES DE PROCEDER COM A LIMPEZA**

### 8.1 LIMPANDO A SUPERFÍCIE

Para limpar a parte externa do produto utilizar um pano úmido (caso desejar, utilizar um pouco de detergente neutro). Não utilizar produtos corrosivos.

### 8.2 LIMPANDO O FILTRO DE AR E O RESERVATÓRIO DE ÁGUA



- 1° Retirar o parafuso do suporte do filtro de ar;
- 2° Retirar o Suporte do Filtro e o Filtro de ar;
- 3° Limpar o filtro de ar com água corrente ou com aspirador de pó;

- 4° Soltar a presilha do reservatório de água;
- 5° Retirar o reservatório de água;
- 6° Limpar o Reservatório de Água com um pano úmido;

7° Posicionar novamente o filtro de ar, o suporte e o reservatório de água para reutilizar seu **Climatizador PERSONAL**.

**ATENÇÃO, CERTIFICAR CONSTANTEMENTE A LIMPEZA DA ÁGUA, ASSIM VOCÊ OTIMIZA O FUNCIONAMENTO DO MODO FRIO E A GARANTE A BOA QUALIDADE DO AR.**

## 9. SOLUÇÕES DE PROBLEMAS

Se o aparelho apresentar problemas em alguma de suas funções, verifique a relação abaixo antes de encaminhar o aparelho à Rede Autorizada **MG Eletro**

PROBLEMA	SOLUÇÃO
Não Liga	<ul style="list-style-type: none"><li>- Verificar a carga da bateria e o posicionamento no produto.</li><li>- Carregar a bateria.</li><li>- Checar a rede elétrica do ambiente.</li></ul>
O Vento está Fraco	<ul style="list-style-type: none"><li>- Verificar a limpeza do filtro (ver item 8.2).</li><li>- Checar se o produto está livre de obstáculos.</li><li>- Aumentar a velocidade do vento na Função Velocidade.</li></ul>
Odores Desagradáveis	<ul style="list-style-type: none"><li>- Checar a limpeza da água no reservatório (ver item 8.2).</li><li>- Checar a limpeza do filtro de ar (ver item 8.2).</li></ul>
Vazamento de Água	<ul style="list-style-type: none"><li>- Verificar a integridade do reservatório de água.</li><li>- Verificar a fixação do filtro de ar.</li></ul>

**ATENÇÃO, SE O PROBLEMA NÃO ESTIVER NA TABELA, POR FAVOR CONTATE NOSSA REDE DE SERVIÇO AUTORIZADOS E NÃO TENDE CONSERTAR O PRODUTO SOZINHO.**



**ATENÇÃO**

**RISCO DE CHOQUE ELÉTRICO**



**ATENÇÃO: PARA PREVINIR CHOQUE ELÉTRICO E RISCO DE INCÊNCIO, NÃO EXPOR ESTE PRODUTO NA CHUVA, UMIDADE OU REMOVER O COMPARTIMENTO DA BATERIA EM USO. NÃO INSERIR PEÇAS NO INTERIOR E UTILIZAR APENAS SERVIÇO AUTORIZADO**

## 10. TERMO DE GARANTIA

1. O **Climatizador PERSONAL** modelo **MGCLI0800** possui garantia total de 24 meses concedida exclusivamente pela **MG Eletro**.
2. A garantia acima está condicionada ao preenchimento e envio à **MG Eletro** do Cadastro de Garantia, que deverá ser realizada no ato da compra pelo lojista. Caso não seja feita, favor entrar no site **www.mgeletrô.com.br/garantia**, para efetivar o cadastro e sua garantia. Sem o preenchimento e envio do Termo de Garantia à **MG Eletro**, o produto terá cobertura de garantia prevista pelo Código de Defesa do Consumidor.
3. O prazo acima estabelecido, será contado a partir da data da nota fiscal de compra do produtos ao primeiro usuário, desde que usados em condições normais de acordo com as instruções contidas neste manual.
4. Durante o período de vigência desta garantia, o produto terá assistência técnica autorizado pela **MG Eletro**.
5. Apenas os serviços autorizados a quem ela indicar, serão responsáveis pela constatação de defeitos e execução de reparos dentro do prazo de garantia. Neste caso, se os defeitos constatados durante o prazo de garantia forem de projeto ou fabricação, o fabricante se obriga a trocar as peças e/ou assistir gratuitamente o seu produtos a partir da data da chamada.
6. Não estão cobertas por esta garantia as seguintes despesas:
  - Com defeitos que não forem comprovadamente de fabricação.
  - Oriundos de uso impróprio, negligência ou sinistros e catástrofes naturais.
  - Com transporte, embalagem e seguro, em caso de necessidade de reparo fora do perímetro urbano das cidades e/ou localidades onde não existam serviços autorizados.
  - Com a instalação do produto e preparação do local para a mesma (ex.: rede elétrica, alvenaria, aterramento, etc.).
  - As avarias sofridas pelo produto e seus acessórios causadas por resíduos sólidos (sujeira), bem como elementos líquidos que danifiquem o produto.
  - No caso de quebra do aparelho.
  - Com peças que apresentem desgaste natural com o uso do aparelho, como filtros e pilhas.
7. Esta garantia fica inválida se:
  - Na instalação ou utilização não forem observadas as especificações e recomendações contidas no manual.
  - Existirem sinais de violação no produto, bem como se tiver sido realizada qualquer tipo de intervenção por pessoal não autorizado pela fabricante.

**Este Termo de Garantia é válido para produtos vendidos no território brasileiro. Para sua tranquilidade mantenha este Manual e Termo de Garantia sempre à mão.**



SAC 0800 887 1149  
sac@mgeleto.com.br  
www.**mgeleto**.com.br