

RESOLUÇÃO DE PROBLEMAS

A Electrolux ensina o consumidor a resolver alguns problemas em casa de funcionamento do produto. Se não houver melhora no funcionamento, consulte o Serviço Autorizado Electrolux.

Síntomas	Causas	Solução
Parou de funcionar	O plugue não está conectado corretamente à rede elétrica.	Verifique a conexão do plugue à rede elétrica ou tente outro plugue.
	Protetor térmico ativado devido à alta temperatura do motor	Desligue o botão liga/desliga e aguarde 30 minutos antes de ligar o produto novamente.
	Não há tensão na tomada.	Verifique a fonte de alimentação.
	Queda de energia.	Verifique o disjuntor ou aguarde a normalização da rede elétrica.
	Obstrução na mangueira/tubo/filtro.	Desconecte o aspirador da tomada. Aguarde de 20 a 30 minutos até o aparelho arrefecer. Remova a causa da obstrução e reinicie a operação.
Redução na capacidade de sucção de sólidos	Mangueira de sucção ou bocal bloqueado.	Limpe a mangueira de sucção ou o bocal.
	Recipiente/saco cheio de pó.	Limpe o recipiente ou substitua ou esvazie o saco para pó.
	Filtros sujos.	Limpe ou substitua o filtro.
	Recipiente de pó ou tubos de extensão quebrados.	Substitua o recipiente de pó ou os tubos de extensão.
	Variação da tensão de energia elétrica.	Aguarde a normalização da tensão de alimentação.
	Mangueira danificada (perfurada).	Substitua a mangueira.

ESPECIFICAÇÕES TÉCNICAS

Produto	EAS40 / EAS41	
Tensão (V~)	100-127	220-240
Frequência (Hz) seleção automática	50/60	
Peso líquido (Kg)	5,3	
Capacidade de aglomeração de poeira (L)	2	

Em caso de dúvidas, ligue para nosso Serviço de Atendimento ao Consumidor, ou acesse

www.electrolux.com.br

0800 728 8778

Electrolux do Brasil S.A.

Rua Ministro Gabriel Passos, 360, Curitiba-PR - Brasil

CEP 81520-900

 **Electrolux**

ESP

PORT

ENG

Manual do Usuário

Aspirador de pó

EAS40

EAS41



APENAS PARA USO DOMÉSTICO

Leia todas as instruções relacionadas ao seu produto e guarde este manual para referência futura.

Siga todos os avisos e instruções descritos neste manual para melhor uso e melhores resultados.

AVISO: Não use este aparelho sem antes ler o manual de instruções.

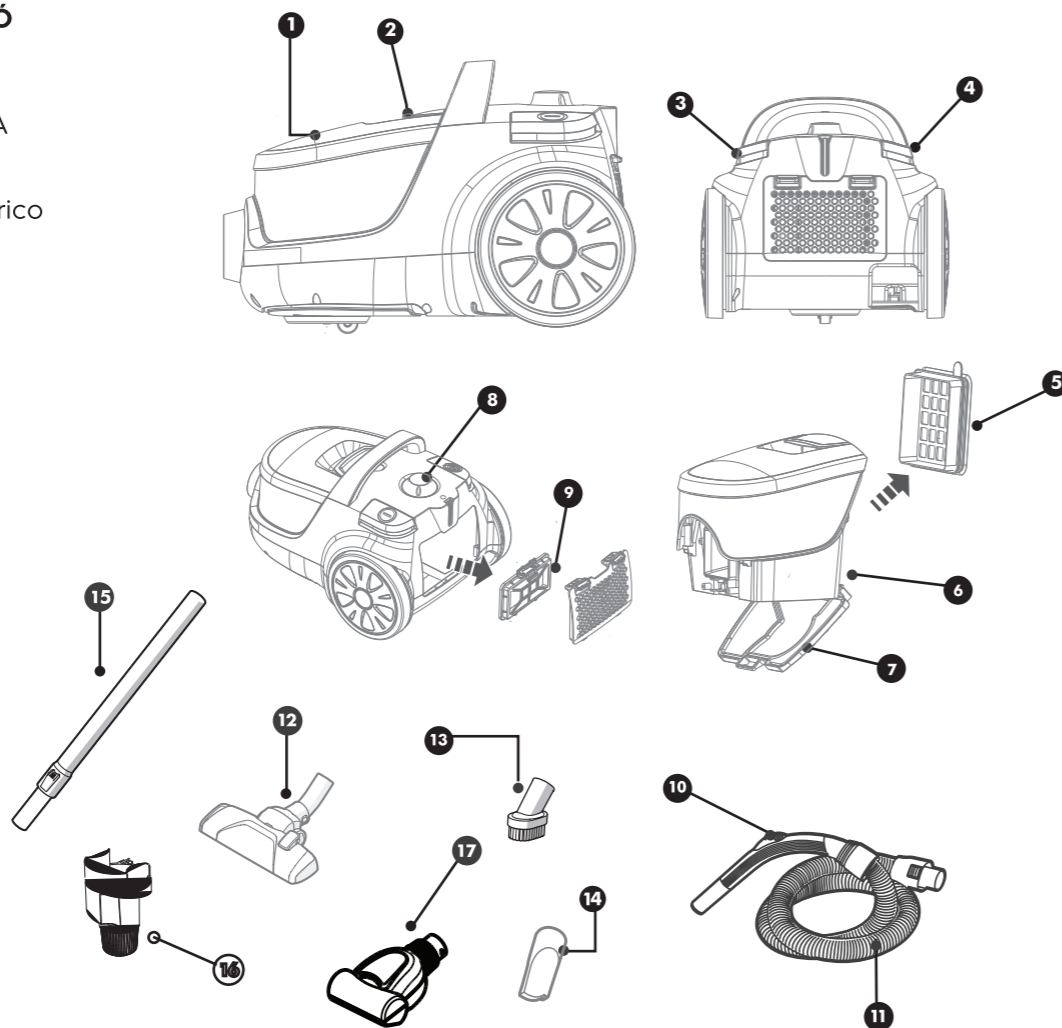
Fotos e desenhos ilustrativos A28779801/B _ G0044417/001 Set. 2025

INFORMAÇÕES DE SEGURANÇA

Verifique se a tensão da rede é a mesma que a etiqueta do produto antes de conectá-lo.
Desconecte o produto da saída sempre que a limpeza ou manutenção for realizada.
Para evitar o risco de choque elétrico, não molhe ou use o produto com as mãos molhadas, ou mergulhe o cabo elétrico, a ficha ou o próprio produto em água ou outros líquidos ou materiais inflamáveis.
Não use o cabo de alimentação para puxar ou arrastar o produto. Nunca desconecte o produto da tomada puxando o cabo de alimentação. Use o plugue.
Não deixe o cabo elétrico em contato com objetos pontiagudos ou bordas para não danificá-lo.
Não amarre, torça, estique ou amarre o cabo de alimentação.
Se o cabo de alimentação estiver danificado, ele deve ser substituído pelo Serviço Autorizado Electrolux ou por técnicos qualificados para evitar situações de risco.
Este aparelho não se destina a ser utilizado por pessoas ou (incluindo crianças) cujas capacidades físicas, sensoriais ou mentais estejam prejudicadas ou careçam de experiência ou conhecimento, a menos que tenham sido supervisionadas relativamente à utilização do aparelho por uma pessoa responsável pela sua segurança.
As crianças devem ser supervisionadas para garantir que não brinquem com o produto.
Depois de desembalar o produto, mantenha o material de embalagem longe do alcance de crianças.
Use peças originais. Isso evita danos ao produto e riscos para quem o manipula.
Conecte o aspirador de pó a uma tomada exclusiva em perfeitas condições para evitar sobrecarregar a rede elétrica e/ ou mau contato com a tomada.
Use extensão e plugue corretos, conforme especificação do fabricante.
Nunca use o aspirador de pó sem os filtros.
Adquira os filtros no site da Electrolux: www.electrolux.com .
Nunca deixe o aspirador ligado sem supervisão.
Os produtos em aerossol podem ser inflamáveis. Nunca os use perto do aspirador de pó.
Para o produto que possui enrolador de cabo, ao acionar o botão do enrolador, direcione com as mãos a trajetória do cabo para que este não balance no ar e atinja quem estiver operando e/ou o produto.
Nunca aspire: Nenhum tipo de líquido inflamável nem brasas de bitucas de cigarros: pode haver risco de explosão. Partículas de poeira muito finas, como toner, gesso e cimento: esses resíduos podem ir em direção ao motor, pois possuem uma espessura que dificulta a retenção da partícula no filtro. Objetos grandes, como pedaços de tecido, grandes pedaços de papel, invólucros de caixas de cigarros - estes podem obstruir a passagem de ar através da mangueira. Objetos pontiagudos, como broches, agulhas e vidro - podem cortar os filtros e a bolsa
Não use o produto se o cabo ou qualquer componente principal estiver danificado.

CONHEÇA O SEU ASPIRADOR DE PÓ

- 1 Recipiente de pó
- 2 Trava do recipiente do filtro HEPA
- 3 Botão liga/desliga
- 4 Botão do enrolador de cabo elétrico
- 5 Filtro HEPA
- 6 Compartimento do filtro HEPA
- 7 Tampa do recipiente
- 8 Controle de potência
- 9 Filtro de saída
- 10 Controle de sucção
- 11 Mangueira
- 12 Bocal de piso
- 13 Escova
- 14 Bocal para cantos
- 15 Tubo telescópico
- 16 Filtro cônico
- 17 Pet Nozzle



CUIDADOS ANTES DE USAR O SEU ASPIRADOR DE PÓ

Antes de usar o seu aspirador, verifique se a tensão da corrente elétrica corresponde à tensão descrita na etiqueta do produto.

Não ligue o produto se parecer que o produto ou o cabo elétrico está danificado.

Não tente consertá-lo sozinho. Para providenciar ou comprar acessórios, entre em contato com o Suporte Técnico da Electrolux.

Sempre retire o produto da tomada quando não estiver em uso e antes de realizar qualquer limpeza ou operação de manutenção.

Nunca deixe o produto ligado sem a supervisão de um adulto. Manter fora do alcance das crianças.

Este aspirador é apenas para uso doméstico. Use de acordo com as instruções

Não arraste o seu aspirador nem o desconecte da tomada puxando-o pelo cabo de alimentação.

Não use o aspirador em superfícies molhadas ou para aspirar líquidos, lama, resíduos incandescentes (cinzas, brasas, bitucas de cigarro...) Não aspire substâncias ou gases inflamáveis ou explosivos. Esses materiais podem causar danos ao motor e não são cobertos pela garantia.

Não desligue o aspirador com as mãos molhadas. Não use o aspirador de pó em locais próximos a aquecedores, fogões, etc.

Antes de usar o aspirador, remova objetos grandes e objetos perfurantes ou cortantes, para evitar danificar o depósito de pó na mangueira.

UTILIZAÇÃO DO ASPIRADOR DE PÓ

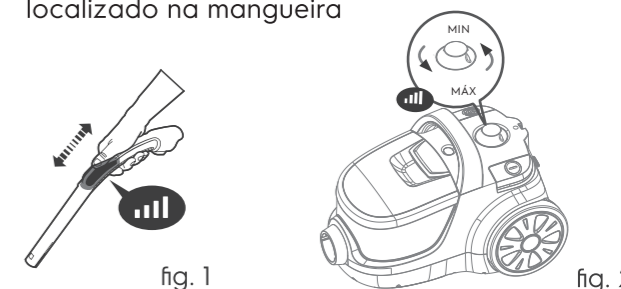
A Electrolux recomenda o uso de acessórios originais para um melhor desempenho do seu aspirador.

Conecte a mangueira ao aspirador. Conecte os tubos de extensão à mangueira aplicando uma leve pressão e, em seguida, encaixe o bocal desejado.

Desenrole uma quantidade suficiente de cabo elétrico para executar a tarefa. O cabo elétrico tem duas marcas. Uma amarela e uma vermelha. Puxe o cabo apenas até aparecer a marca vermelha para não danificar o seu aspirador.

Verifique a tensão, conecte o produto à tomada e pressione o botão liga/desliga. Se necessário, use o controle de sucção para facilitar o trabalho e aumentar a eficiência (Fig.1).

Ajuste a potência de acordo com o tipo de superfície a ser aspirada (Fig.2). Menor potência para tapetes e cortinas e potência máxima para pisos em geral. Se necessário, use o controle de sucção localizado na mangueira



ACESSÓRIOS E COMPONENTES

Bocal de piso com regulagem: Por ter a opção de regulagem, este bocal oferece eficiência máxima na limpeza de qualquer piso. Use a escova para limpar laminados, azulejos e outros pisos duros e sem a escova para limpar tapetes.

Bocal para estofados:

Com uma superfície de sucção mais larga que o bocal para cantos, este bocal é ideal para limpeza de estofados, como sofás, cortinas, travesseiros e assentos de carro.

Bocal para cantos:

Ideal para limpar rachaduras, cantos e locais de difícil acesso, como atrás de móveis, assentos de carro e molduras de janelas.

Tubos telescópicos: Auxilia na ergonomia durante a limpeza, favorecendo uma postura mais adequada e permitindo limpar uma área maior com mais facilidade.

Controle de sucção: O controle de sucção permite ajustar a potência de sucção do aspirador. Quando ativado, a sucção no bocal diminuirá, permitindo a limpeza de superfícies mais delicadas ou móveis sem danificá-las.

Pet Nozzle:

Bocal para estofados com escova rotativa automática ideal para remoção de pelos em sofás e tapetes.

LIMPEZA E MANUTENÇÃO

Limpe regularmente as peças principais usando um pano úmido. Guarde-os apenas quando secos.

Escolha um local seco e seguro para guardar o seu aspirador de pó.

Armazene os acessórios no mesmo local para evitar extravios.

Os filtros devem ser substituídos se estiverem danificados e quando estiverem visivelmente sujos. Adquira os filtros no site da Electrolux: www.electrolux.com.

Não lave os filtros em máquinas de lavar roupas ou lava-louças.

Não use álcool, detergentes, substâncias abrasivas, água quente ou solventes para limpeza.

O motor do seu aspirador pode ser danificado se:

1. O aspirador for ligado sem os filtros.
2. Usado em tensão inadequada.

Para esvaziar o recipiente de pó

- Remova a mangueira do aspirador.
- Remova o recipiente de pó puxando a trava do recipiente (Fig.3).
- Pressione a trava para abrir a tampa do recipiente (Fig. 4).
- Remova o filtro cônico girando o filtro no sentido horário.
- Esvazie e limpe o filtro cônico e o recipiente.
- Volte a montar o filtro cônico na posição e gire-o no sentido anti-horário para travá-lo.

- Feche a tampa do recipiente de pó até ouvir o clique.
- Volte a montar o recipiente de pó.

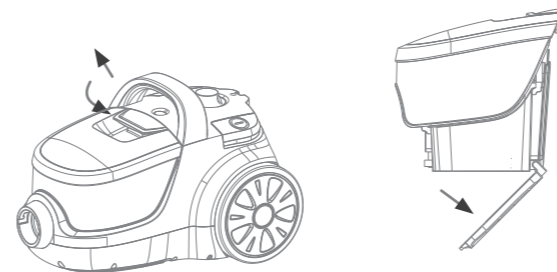


fig. 3

fig. 4

Para substituir/limpar o filtro do motor

O filtro precisa ser limpo uma vez por ano ou quando estiver visivelmente sujo.

Use sempre o aspirador com o filtro para evitar o seu baixo desempenho e para proteger o motor.

Remova o recipiente de pó como mencionado acima.

Remova o filtro HEPA como mostrado na (Fig.5), lave o filtro com água corrente, sem esfregar, e deixe secar à sombra.

Depois de seco, remonte o filtro HEPA corretamente no recipiente.

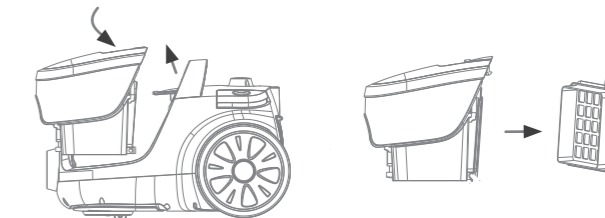


fig.5

Limpeza do filtro de saída

O filtro de saída deve ser limpo quando estiver visivelmente sujo.

O filtro de saída está localizado na parte de trás do produto. Para removê-la, solte a tampa pressionando os dois parafusos na parte superior (Fig.6)

Remova o filtro de saída pressionando a trava (Fig.7)

Lave o filtro com água corrente e sem esfregar. Deixe secar à sombra.

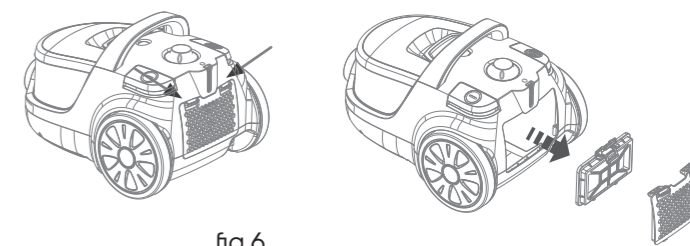


fig.6

fig.7