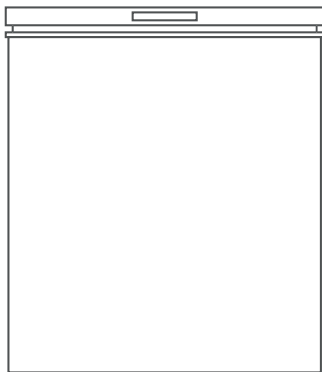


# Manual do Usuário



## **FREEZER HORIZONTAL**

**100, 142, 198, 293, 418 e 508 Litros**

MDRC151FZD013, MDRC207SFZ013, MDRC280SFZ013,  
MDRC411FZD013, MDRC564FZD013 e MDRC698FZD013



# Obrigado por escolher a **Midea**!

A **Midea** é uma empresa comprometida com o bem-estar das pessoas. Com a combinação de design inteligente e tecnologia, seu novo equipamento trará novas experiências e deixará seu dia a dia muito mais agradável. Uma receita simples que fez da **Midea** uma das maiores fabricantes de eletrodomésticos e condicionadores de ar do mundo.

Este manual foi feito especialmente para que você conheça todas as características do seu aparelho, além de informações sobre manutenção, execução de serviços e claro, como obter o máximo das suas funcionalidades.

Caso precise de informações adicionais ou tenha dúvidas sobre a garantia, entre em contato através do nosso Serviço de Atendimento ao Consumidor, pelos telefones ou pelo site abaixo.



**SAC - Serviço de Atendimento ao Consumidor**  
**3003 1005 (capitais e regiões metropolitanas)**  
**0800 648 1005 (demais localidades)**

<https://www.midea.com/br/contato/>

## SUSTENTABILIDADE

Os componentes desse produto e sua embalagem são recicláveis. Não descarte no lixo comum.

Existe um sistema de reciclagem de eletrodomésticos e eletroeletrônicos que tem como principal objetivo a preservação do meio ambiente. Esse processo é chamado de logística reversa e a ABREE é a entidade gestora da qual somos associados, que gerencia a logística reversa de nossos produtos e suas embalagens. Existem pontos de recebimento espalhados por sua cidade. Ao levar o eletroeletrônico ou eletrodoméstico até lá, eles serão corretamente armazenados e depois terão o correto destino até a reciclagem. Confira no site da ABREE o ponto de coleta mais próximo a você:

<http://www.abree.org.br/pontos-de-recebimento>

Agradecemos sua colaboração para tornarmos este planeta cada dia mais verde!



## CONTEÚDO

OBSERVAÇÕES IMPORTANTES .....	4
1 - SEGURANÇA .....	5
1.1 - Medidas Importantes de Segurança .....	5
2 - DESCRIÇÃO DOS COMPONENTES .....	8
2.1 - Características Técnicas Gerais .....	8
2.2 - Componentes .....	9
2.3 - Acessórios .....	10
2.4 - Painel de Controle .....	10
3 - INSTALAÇÃO .....	11
3.1 - Instalação no Local .....	11
3.2 - Rodas, Rodízios e Regulagem dos pés .....	12
3.3 - Instalação do(s) Puxador(es) .....	13
3.4 - Travamento da(s) Tampa(s) e Chaves .....	14
3.5 - Instruções para Instalação Elétrica .....	15
4 - UTILIZAÇÃO .....	16
4.1 - Controle de Temperatura .....	16
4.2 - Compartimento Interno e Cesta de Armazenamento .....	17
4.3 - Batente Central (modelos 418L e 508L) .....	17
5 - LIMPEZA E MANUTENÇÃO .....	18
5.1 - Limpeza do Aparelho .....	18
5.2 - Descongelamento do Freezer .....	19
5.3 - Períodos de Ausência .....	20
5.4 - Troca de Local .....	20
6 - DICAS PARA ECONOMIA DE ENERGIA .....	20
7 - SOLUÇÃO DE PROBLEMAS .....	21

## OBSERVAÇÕES IMPORTANTES

O manual do usuário que acompanha seu aparelho foi desenvolvido com o objetivo de esclarecer quaisquer dúvidas que possam surgir durante o uso, instalação e manutenção. Além disso, ele contém informações importantes sobre segurança que, se seguidas corretamente, podem garantir o bom funcionamento deste e, mais importante, garantir a sua segurança.

Este manual do usuário também está disponível em nosso site; em caso de perda por favor acesse-o através do endereço eletrônico: <http://www.midea.com/br>.

Pensando no consumidor, este manual foi produzido com textos objetivos e claros, imagens e fotos que facilitam o entendimento dos procedimentos descritos e com observações que requerem maior atenção para o melhor uso do aparelho.

Algumas figuras/fotos apresentadas neste manual podem ter sido feitas com equipamentos similares ou com a retirada de proteções/componentes para facilitar a representação, entretanto o modelo real adquirido é que deverá ser considerado.

### NOTA

Indica ao usuário detalhes sobre o funcionamento do aparelho, geralmente recomendações da melhor utilização deste.

### IMPORTANTE

Indica ao usuário observações muito importantes sobre o funcionamento, evitando práticas inseguras, as quais podem resultar em danos a pessoas ou a propriedade, mas também a saúde do usuário se não realizados corretamente.

### PERIGO

Indica ao usuário procedimentos que requerem maior atenção. São recomendações e advertências que devem ser consideradas para garantir a segurança e integridade física dos usuários ou a sua propriedade.

### IMPORTANTE

Ao descartar o aparelho, as tampas devem ser retiradas. Freezers que estejam fora de operação podem apresentar perigo iminente, especialmente a crianças, pois, ao brincarem com o produto, podem ficar presas em seu interior, com risco grave de falta de ar e até mesmo de um acidente fatal. Verifique na página 3 como realizar o correto descarte.

## 1 - SEGURANÇA

Para garantir o melhor desempenho de seu produto leia atentamente todas as recomendações a seguir. Não descarte o Manual do Usuário, guarde-o para eventuais consultas. Leia todas as instruções antes de usar o aparelho.

### 1.1 - Medidas Importantes de Segurança

Para reduzir os riscos de queima, choques elétricos, incêndio, explosões ou ferimentos pessoais siga as recomendações básicas de segurança ao usar este aparelho:

#### IMPORTANTE

Este aparelho não pode ser utilizado por crianças ou pessoas com capacidades físicas, sensoriais ou mentais reduzidas sem a supervisão de um responsável. Os usuários devem ser bem instruídos sobre as questões de segurança e também dos perigos do uso inapropriado do aparelho. Crianças devem ser supervisionadas para não brincarem com o aparelho.

1. Verifique se a tensão da rede elétrica no local de instalação é a mesma indicada na etiqueta localizada no aparelho.
2. Para evitar acidentes, mantenha o material da embalagem fora do alcance de crianças, após desembalar o produto.
3. Evite instalar o aparelho em um local onde exista a incidência de raios solares.
4. Não instale o produto perto de um ponto de gás.
5. Para se proteger contra choques elétricos, não mergulhe o cabo de alimentação elétrica nem o plugue em água ou em qualquer outro líquido.

#### NOTA

- Não utilize o produto para fins diferentes dos previstos neste Manual do Usuário.
- Não utilizar o aparelho ao ar livre.

6. Para desligar, retire o plugue da tomada elétrica. Sempre desconecte segurando pelo plugue, nunca puxe pelo cabo de alimentação.
7. Mantenha o cabo de alimentação longe de superfícies aquecidas.
8. Fique atento para que o cabo de alimentação não esteja dobrado ou pressionado por algum móvel ou pelo próprio aparelho.

#### NOTA

Não instale o aparelho em locais muito úmidos, com altas temperaturas nem próximos de fontes de calor. Instale em um local seco para evitar danos, umidade ou ferrugem.

#### IMPORTANTE

Para não perder a garantia e para evitar problemas técnicos, jamais tente consertar o produto em casa. Este aparelho deve receber manutenção apenas de técnicos de serviço qualificados. Entre em contato com o SAC Midea para realizar um exame, reparo ou ajuste.

#### IMPORTANTE

Este aparelho é destinado para uso doméstico ou similar, tais como:

- Cozinhas de funcionários em lojas, escritórios ou outros ambientes de trabalho;
- Para uso por clientes em hotéis, motéis e outros ambientes de tipo residencial;
- Ambientes do tipo cama e café da manhã;
- Cantinas e ambiente não comerciais similares.

9. Não deixe que o cabo de alimentação fique suspenso sobre a borda de mesas, balcões e outras superfícies. Não deixar que o cabo de alimentação toque ou fique em contato com superfícies quentes.

**IMPORTANTE**

Não danifique o circuito refrigerante.

**IMPORTANTE**

Se o cordão de alimentação está danificado, ele deve ser substituído pelo fabricante, agente autorizado ou pessoa qualificada, a fim de evitar riscos.

10. Em caso de mau funcionamento, retire o plugue da tomada.
11. Não respingue água ou outros líquidos sobre o aparelho, pois poderá causar mau funcionamento ou choques elétricos.
12. Caso ocorra a deformação de alguns dos componentes, o bom funcionamento do aparelho ficará comprometido.

**NOTA**

Não exerça nenhuma pressão sobre qualquer componente do aparelho, como por exemplo sobre a(s) tampa(s), para evitar que se deformem.

13. Evite manusear o aparelho com os pés e as mãos úmidos e/ou pés descalços.
14. É normal que o condensador, o compressor e as laterais do aparelho apresentem temperaturas elevadas.

**NOTA**

Ao fechar a(s) tampa(s) do aparelho, haverá formação de vácuo interno, dificultando a abertura da mesma, o que é normal devido a vedação, a qual contribui para a redução do consumo de energia. Aguarde de um a dois minutos antes de abrir a(s) tampa(s) novamente.

**PERIGO**

Não armazene substâncias como latas de aerossol com propelente inflamável no aparelho.

**PERIGO**

- Não é recomendado armazenar qualquer tipo de medicamento, material hospitalar e/ou similares que necessitem de um controle rigoroso de temperatura.
  - Não guarde substâncias inflamáveis, como por exemplo, éter, benzina, gases e colas dentro do aparelho.
15. Não coloque objetos ou recipientes com líquido em cima do aparelho para evitar choques elétricos e danos ao produto.
  16. Mantenha o produto sempre limpo e higienizado a fim de prolongar a vida útil deste.

**PERIGO**

Não utilize equipamentos mecânicos ou outras formas para acelerar o processo de degelo que não estejam descritas neste manual.

17. Sempre ao fazer limpeza ou manutenção, retire o plugue da tomada.
18. Antes de ligar o aparelho à rede elétrica, mantenha-o na posição normal de funcionamento por, aproximadamente, 2 a 3 horas. Isto reduzirá a possibilidade de mau funcionamento devido ao manuseio ocorrido durante o transporte.
19. Instale seu aparelho em um piso que seja resistente o suficiente para suportá-lo, inclusive quando este estiver totalmente carregado.
20. Observe os espaçamentos mínimos entre paredes e o aparelho, para permitir uma circulação de ar adequada.

**PERIGO**

Não utilize ferramentas elétricas dentro dos compartimentos para armazenagem de comida a não ser que sejam recomendadas pelo fabricante.

21. Tenha o cuidado em não colocar as mãos sob o aparelho, podem existir arestas que venham a causar ferimentos.
22. Alimentos em grande quantidade irão diminuir a eficiência de refrigeração do aparelho. Atente-se em carregá-lo aos poucos, a fim de não prejudicar o seu funcionamento.
26. Não utilize estabilizador ou “No-break” de computadores, eles poderão incendiar-se ou danificar o aparelho.
27. A Nota Fiscal e o Certificado de Garantia são documentos importantes e devem ser guardados para efeito de garantia.

#### IMPORTANTE

Mantenha aberturas para ventilação nas imediações do equipamento, livres de obstruções.

23. A(s) tampa(s) do aparelho pode ser danificada por um acúmulo excessivo de gelo. Lembre-se de descongelar sempre que o gelo atingir de 5 mm a 10 mm de espessura.
24. Este aparelho não é destinado a ser operado por meio de um temporizador externo ou sistema de controle remoto separado.
25. O uso de acessórios não recomendados pela Midea pode provocar acidentes e danos ao aparelho e/ou acessórios.

#### IMPORTANTE

A adaptação e a preparação do local para a instalação do produto, tais como: rede hidráulica, alvenaria, carpintaria, gesso, rebaixamento, mobiliário, preparação da rede elétrica do ambiente (tomada, disjuntor, bitola de cabos, eletroduto, etc), é de inteira responsabilidade do usuário/consumidor.

## 2 - DESCRIÇÃO DOS COMPONENTES

### 2.1 - Características Técnicas Gerais

MODELOS	MDRC151FZD013	MDRC207SFZ013	MDRC280SFZ013
Capacidade (L)	100	142	198
Quantidade de tampas	1		
Tensão (V)	127 - 220		
Frequência (Hz)	60		
Corrente (A)	1,50 - 1,50	1,80 - 1,80	
Classe Climática	T		
Fluido refrigerante	R-600a		
Massa total de refrigerante (g)	45	46	56
Agente expensor	Ciclopentano		
Tipo de degelo	Manual		
Massa do produto (peso) (kg)	19	23	26,1
Dimensões do produto LxAxP (cm)	54,5 x 85,0 x 49,5	63,2 x 85,0 x 55,0	81,6 x 85,0 x 55,0
Altura c/ tampa aberta (cm)	125	131	131

MODELOS	MDRC411FZD013	MDRC564FZD013	MDRC698FZD013
Capacidade (L)	293	418	508
Quantidade de tampas	1	2	
Tensão (V)	127 - 220		
Frequência (Hz)	60		
Corrente (A)	1,80 - 1,80	2,50 - 2,50	
Classe Climática	T		
Fluido refrigerante	R-600a		
Massa total de refrigerante (g)	56	106	108
Agente expensor	Ciclopentano		
Tipo de degelo	Manual		
Massa do produto (peso) (kg)	33,0	54,0	58,9
Dimensões do produto LxAxP (cm)	106,5 x 84,4 x 59,2	141,6 x 82,5 x 75,0	153,0 x 83,0 x 73,5
Altura c/ tampa aberta (cm)	135	145	147

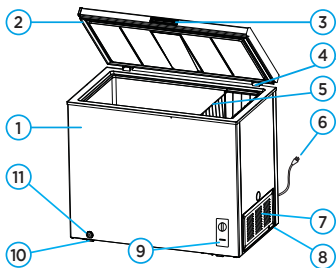
#### NOTA

Este produto é destinado para a conservação e congelamento de alimentos.

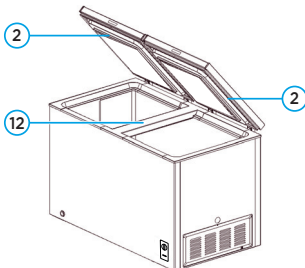
## 2.2 - Componentes

Os aparelhos possuem os seguintes componentes:

### Modelos 100L, 142L, 198L e 293L



### Modelos 418L e 508L



1. Gabinete
2. Tampa
3. Puxador *(verifique o item 2.3 - Acessórios)*
4. Dobradiças da tampa *(2 unid. para modelos 100L / 142L / 198L / 293L e 4 unid. para modelos 418L e 508L)*
5. Cesto de armazenagem *(verifique o item 2.3 - Acessórios)*
6. Cabo de alimentação elétrica
7. Saída de ar lateral
8. Rodízios e rodas *(verifique o item 2.3 - Acessórios)*
9. Painel de controle de temperatura
10. Pés reguláveis *(verifique o item 2.3 - Acessórios)*
11. Saída para drenagem
12. Batente central *(somente para os modelos 418L e 508L)*

## 2.3 - Acessórios

Os aparelhos possuem os seguintes acessórios (em unidades):

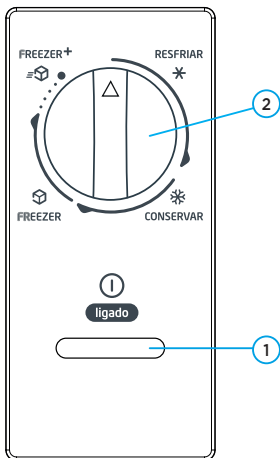
ITENS	100L	142L	198L	293L	418L	508L
Capacidade (L)	100	142	198	293	418	508
Puxador	1*	1*	1*	1	2	2
Trava	-	-	-	1	2	2
Chaves	-	-	-	2	4	4
Cesto de armazenagem	1	1	1	2	2	2
Espátula	1	1	1	1	1	1
Rodas	2	2	2	2	-	-
Rodízios	-	-	-	-	4**	4**
Pés reguláveis	2	2	2	2	-	-
Parafusos de fixação	-	-	-	4	24	24

Os parafusos de fixação são para a utilização na instalação dos puxadores, trava e rodízios.

\* *Puxador: nos modelos 100L, 142L e 198L o puxador é fixo e instalado de fábrica.*

\*\* *Rodízios: vem separados e podem ser instalados na base do produto.*

## 2.4 - Painel de Controle

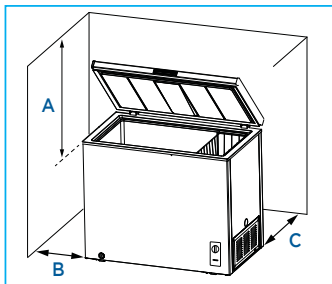


1. Lâmpada indicadora de Ligado.
2. Termostato: Utilizado para ajuste do modo de operação.

## 3 - INSTALAÇÃO

### 3.1 - Instalação no Local

1. Retire as embalagens externa e interna que envolvem seu aparelho. Para facilitar, recomenda-se que a instalação seja feita por 2 pessoas.
2. Na escolha do local para instalação, considere os espaçamentos livres conforme a figura e a tabela a seguir, garantindo que as saídas de ar não fiquem obstruídas.



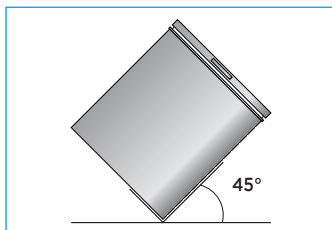
Espaçamento (cm)	Observações
<b>A</b>	160 Da tampa fechada até o teto
<b>B</b>	20 Em ambas laterais
<b>C</b>	20 A partir da parte traseira

3. Esse aparelho foi concebido para ser uma unidade independente e não deve ser embutido ou encaixado em recessos.
4. Evite colocar o aparelho em áreas úmidas.
5. Instale o aparelho em um piso que seja resistente o suficiente para suportá-lo, inclusive quando este estiver totalmente cheio.

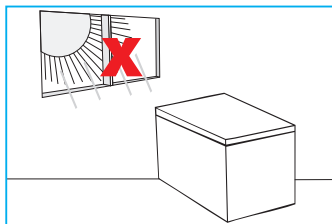
#### IMPORTANTE

Ao transportar/deslocar o aparelho, se houver inclinação deste, aguarde pelo menos 2 a 3 horas antes de ligá-lo novamente.

6. A inclinação máxima permitida durante o transporte do aparelho é de 45°.



7. Instale o aparelho afastado da luz solar direta e de fontes de calor (fogões, aquecedores, radiadores, etc.). A luz solar direta pode afetar a pintura do aparelho e fontes de calor podem elevar o consumo de energia. Uma temperatura ambiente extremamente baixa também pode fazer com que o aparelho não opere corretamente.



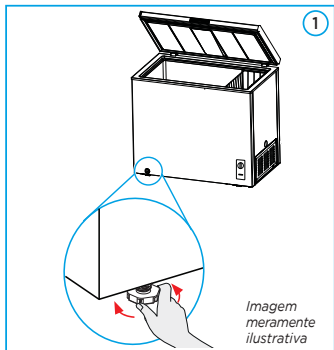
8. Antes de ligar o aparelho à rede elétrica, mantenha-o na posição normal de funcionamento por, aproximadamente, 2 a 3 horas. Isto reduzirá a possibilidade de mau funcionamento devido ao manuseio ocorrido durante o transporte.
9. Após ligar o aparelho a uma tomada, deixe que resfrie durante 2 ou 3 horas, antes de colocar os alimentos em seu interior.

### 3.2 - Rodas, Rodízios e Regulagem dos pés

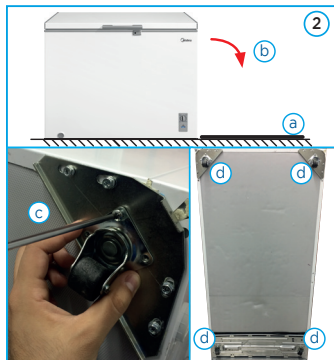
- Os modelos de 100L, 142L, 198L e 293L possuem duas (2) rodas e dois (2) pés reguladores de altura, ambos já instalados de fábrica.
- Para ajustar os pés frontais gire manualmente para direita ou para esquerda, em ambos os lados caso seja necessário, até que o aparelho fique corretamente nivelado.
- Incline o aparelho lateralmente até a posição vertical (com o lado do compressor voltado para o chão - "b" na figura).

#### NOTA

Tenha extremo cuidado especialmente com as mãos ao inclinar o aparelho, pois além do peso existem arestas na parte inferior deste. Utilize luvas para realizar este procedimento.



- Os modelos de 418L e 508L possuem opcionalmente quatro (4) rodízios (enviados como acessório), e que deverão ser fixados no local de instalação; para isto observe os procedimentos a seguir:
- Posicione-se em frente ao aparelho e coloque um tapete ou um papelão (para proteger a lateral de possíveis danos) no lado direito deste ("a" na figura 2).



#### NOTA

Após este procedimento aguarde pelo menos 6 horas antes de ligá-lo novamente.

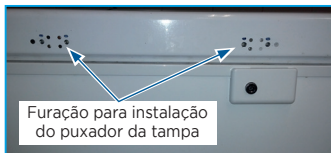
#### NOTA

É recomendável que este procedimento seja feito por 2 pessoas.

### 3.3 - Instalação do(s) Puxador(es)

Modelos: MDRC411FZD013 (293L) / MDRC564FZD013 (418L) e MDRC698FZD013 (508L)

Os puxadores vêm desmontados e deverão ser instalados na(s) tampa(s) do aparelho conforme as instruções a seguir:



1. Fixe o puxador na tampa com os quatro (4) parafusos de fixação.

#### NOTA

O puxador deverá ser colocado com a abertura para a trava, localizada na parte inferior direita, voltada para o lado de baixo - lado da trava da tampa.

2. Pressione com as duas mãos em ambos os lados da tampa do puxador até que esta se encaixe completamente no puxador.



#### NOTA

Nos modelos MDRC151FZD013 (100L), MDRC207SFZ013 (142L) e MDRC280SFZ013 (198L) o puxador é fixo e instalado de fábrica.



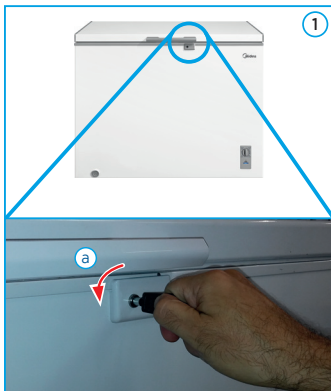
### 3.4 - Travamento da(s) Tampa(s) e Chaves

Modelos: MDRC411FZD013 (293L) / MDRC564FZD013 (418L) e MDRC698FZD013 (508L).

O aparelho possui uma trava de segurança na tampa, sendo esta recomendável para evitar que crianças brinquem ou tenham acesso ao interior do freezer sem a devida supervisão de um adulto e não como uma trava antirroubo.

Para bloquear a tampa basta introduzir a chave na trava, pressionando-a para frente e girando no sentido anti-horário ("a" - figura 1) para os modelos MDRC411FZD013 (293L), MDRC564FZD013 (418L) e MDRC698FZD013 (508L). Os demais modelos da linha não possuem trava.

Em caso de perda das chaves, entre em contato com o SAC Midea.



### 3.5 - Instruções para Instalação Elétrica

#### IMPORTANTE

- Não utilize adaptadores, extensões, benjamins ou conectores “T”.
- Verifique atentamente a tensão do aparelho antes de ligá-lo na tomada.
- A tomada elétrica, por motivo de segurança, deve estar localizada em um local de fácil acesso após a instalação do aparelho.
- Conecte este aparelho a uma tomada exclusiva.
- Este aparelho é equipado com cabo de alimentação e plugue de aterramento e deverá ser ligado em uma rede elétrica com aterramento de acordo com a norma NBR 5410 (instalações elétricas de baixa tensão).
- O aterramento garante a proteção do usuário contra choques elétricos através das partes metálicas do aparelho.

Este aparelho deve ser instalado em um ponto de alimentação de acordo com a norma NBR 5410 (instalações elétricas de baixa tensão).

Esta instalação deve conter TODOS os dispositivos de proteção previstos em norma, tais como: Aterramento adequado, disjuntos e dispositivo Diferencial Residual (DR) corretamente dimensionados.

Os dados elétricos para dimensionamento e instalação do aparelho estão disponíveis na tabela de Características Técnicas Gerais, subitem 2.1 deste manual.

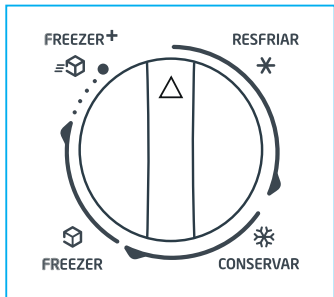
#### PERIGO

- Por medidas de segurança este aparelho deve receber manutenção apenas de técnicos de serviço de empresas credenciadas.
- A instalação elétrica deverá SEMPRE ser realizada por um profissional habilitado e qualificado.
- Não seguir as recomendações Midea contidas nesse Manual pode causar incêndios, choque elétrico, curto-circuitos e risco de vida.

## 4 - UTILIZAÇÃO

### 4.1 - Controle de Temperatura

1. Este aparelho possui um termostato para selecionar a temperatura de operação mais adequada à sua necessidade.
2. O controle de temperatura situa-se no canto inferior direito na parte da frente do aparelho.



3. Para utilizar o aparelho como refrigerador, ponha o termostato na faixa RESFRIAR.

#### IMPORTANTE

A faixa RESFRIAR opera com temperaturas aproximadamente entre 10°C e 0°C.

4. Para utilizar o aparelho como um conservador de alimentos, já previamente congelados, utilize o termostato na faixa CONSERVAR.

#### IMPORTANTE

A faixa CONSERVAR opera com temperaturas aproximadamente entre -12°C e -18°C.

5. Para utilizar o aparelho como freezer, utilize o termostato na faixa FREEZER.

#### IMPORTANTE

A faixa FREEZER opera com temperaturas aproximadamente entre -18°C e -24°C.

6. Para atingir temperaturas mais baixas em menos tempo, como por exemplo para congelar alimentos descongelados em grandes quantidades. Utilize o termostato na faixa FREEZER+. Essa posição tem prioridade sobre o termostato e fará com que o compressor opere continuamente.

#### IMPORTANTE

A faixa FREEZER+ opera com temperaturas aproximadamente entre -24°C e -28°C

7. É recomendável que ao alterar o ajuste do termostato, acione o controle em um incremento numérico por vez, aguardando algumas horas para que a temperatura se estabilize.
8. Caso o aparelho esteja fora da tomada, sem energia ou desligado, será preciso esperar de 3 minutos a 5 minutos antes de reiniciar o aparelho. Caso tente reiniciar antes desse tempo de pausa, o aparelho não irá ligar.

#### NOTA

- Distribua os produtos a serem congelados uniformemente por todo o aparelho.
- Alimentos em grande quantidade irão diminuir a eficiência de refrigeração do aparelho.

#### 4.2 - Compartimento Interno e Cesta de Armazenamento

1. O compartimento interno foi projetado para uma armazenagem de longo prazo para alimentos congelados.
2. O tempo de armazenagem de alimentos congelados pode variar; nunca exceda o tempo de armazenagem recomendado pelo fabricante do alimento. Ao desligar o aparelho, será preciso seguir as instruções relativas aos cuidados com alimentos congelados.
3. Alimentos congelados pré-embalados comercialmente devem ser armazenados de acordo com as instruções do fabricante.

##### NOTA

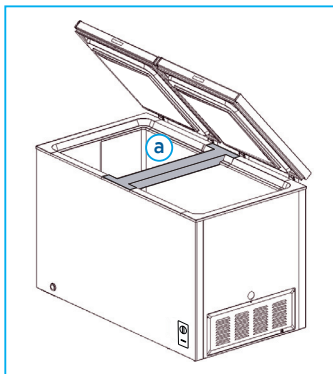
Coloque os alimentos congelados no aparelho logo após a compra. Se houver instruções na embalagem, siga atentamente essas instruções sobre tempos de armazenagem.

##### NOTA

As cestas de armazenamento metálicas presentes nos modelos 293L, 418L e 508L suportam até 11 kg de alimentos. Já as cestas de armazenamento plásticas dos modelos 100L, 145L e 198L têm capacidade máxima de 5 kg de alimentos.

#### 4.3 - Batente Central (modelos 418L e 508L)

É normal o batente central (“a” na figura abaixo) ficar quente durante algum período de tempo, este aquecimento contribui para evitar que haja formação de gelo ou sudação nessa área do aparelho.



## 5 - LIMPEZA E MANUTENÇÃO

### PERIGO

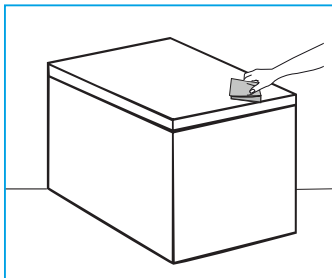
Retire o plugue da tomada ou desligue o disjuntor e antes de realizar qualquer serviço de instalação, limpeza ou manutenção.

### 5.1 - Limpeza do Aparelho

#### IMPORTANTE

Jamais limpe o seu aparelho com fluídos inflamáveis como álcool, querosene, gasolina, tiner, solventes, removedores ou com produtos químicos como detergentes com amoníacos, ácidos, vinagres, soda ou abrasivos como saponáceos, esponjas plásticas ou de aço, lâ de aço, etc, nem use produtos que liberem vapores químicos corrosivos e/ou tóxicos no aparelho.

1. Após finalizar a instalação de seu aparelho, recomenda-se que este seja totalmente limpo, interna e externamente.
2. Retire o plugue da tomada; em seguida, remova os alimentos e a cesta de armazenagem.
3. Lave a parte interna e o(s) cesto(s) de armazenagem com um pano macio umedecido em água e uma solução de detergente neutro.
4. A parte externa do aparelho deve ser limpa com detergente neutro e água morna.
5. Seque as partes interna e externa com um pano macio.
6. Recomenda-se efetuar a limpeza do aparelho sempre que o descongelamento for feito, para ajudá-lo a manter-se livre de odores e operando de forma eficiente.



#### NOTA

Um dos fatores que pode causar a formação de odores no aparelho é a falta de limpeza nas vedações. A limpeza periódica com uma esponja molhada ou com uma escova macia e pequena poderá evitar isso. Mantenha a vedação de borracha da(s) tampa(s) sempre limpa, para que o aparelho opere de forma eficiente.

## 5.2 - Descongelamento do Freezer

Para uma operação mais eficiente e menor consumo de energia, descongele o aparelho quando o gelo em suas paredes for excessivo ou apresentar uma espessura entre 5 mm e 10 mm. Escolha um período com pouca quantidade de alimentos congelados.

### IMPORTANTE

Não use água quente, pois ela pode danificar as peças de plástico. Nunca use instrumentos afiados ou metálicos para remover o gelo, pois as serpentinas de resfriamento podem ser danificadas e a garantia do produto anulada.

1. Remova alimentos congelados do aparelho e coloque-os em um outro compartimento refrigerado para protegê-los.
2. Desligue o aparelho. As luzes do painel deverão então se apagar.
3. Durante o descongelamento, o gelo irá derreter no interior do aparelho.
4. Coloque um recipiente raso sob a saída de drenagem. A água do descongelamento irá escorrer para fora.
5. Remova os tampões de drenagem do aparelho (interno e externo), puxando-os para fora.
6. Verifique o recipiente de tempos em tempos para que a água não transborde.
7. Limpe o interior do aparelho.
8. Recoloque os tampões de drenagem no aparelho.
9. Ligue o aparelho na rede elétrica.
10. Ajuste novamente o termostato para o valor desejado.
11. Aguarde o resfriamento do aparelho por 2 horas.
12. Recoloque os alimentos no aparelho.

### NOTA

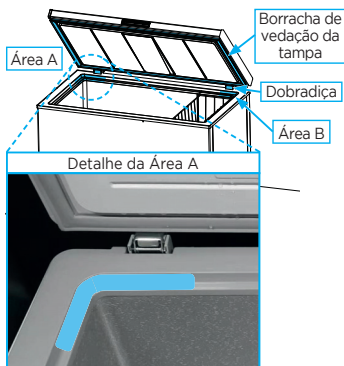
O procedimento de descongelamento requer normalmente algumas horas. Mantenha a(s) tampa(s) aberta(s) caso queira acelerar o processo.

### NOTA - FORMAÇÃO DE GELO NA REGIÃO PRÓXIMA ÀS DOBRADIÇAS

O Freezer horizontal dispõe de saídas de ar na borracha de vedação, próximo às dobradiças, para facilitar a abertura e fechamento da(s) tampa(s).

Em função deste fluxo de ar ao interior do aparelho, em regiões ou períodos muito úmidos, pode ocorrer uma pequena formação de gelo nas áreas A e/ou B (figura e detalhe ao lado); esta ocorrência não é um problema e tampouco interfere no funcionamento, na vedação ou mesmo na performance de seu aparelho.

Caso ocorra a formação de gelo no local é recomendável apenas remover o gelo devidamente (veja as recomendações no quadro IMPORTANTE acima) e secar a área com um pano macio.



### 5.3 - Períodos de Ausência

1. Caso o período de ausência seja inferior a 3 semanas, ele poderá ser mantido em funcionamento normalmente.
2. Caso o aparelho não seja utilizado por vários meses, siga os passos abaixo:
  - Remova todos os alimentos do aparelho.
  - Desligue-o da tomada.
  - Limpe e seque totalmente o compartimento interno do aparelho.
  - Deixe a(s) tampa(s) ligeiramente aberta, (trave-a na posição aberta se necessário) para evitar a possível formação de condensação, fungos ou odores.

#### IMPORTANTE

Tenha maior cuidado caso haja crianças no local. O aparelho **NÃO DEVE** ser acessível por crianças, com risco de morte por asfixia.

### 5.4 - Troca de Local

1. Remova todos os alimentos do interior do aparelho.
2. Use fita adesiva para fixar todos os itens soltos dentro do aparelho.
3. Trave a tampa com a chave.
4. Certifique-se que o aparelho seja mantido na posição horizontal durante o transporte/troca de local.
5. Siga as recomendações do subitem 3.1 - Instalação no Local para uma correta reinstalação do aparelho.

#### IMPORTANTE

Nunca movimente o aparelho puxando-o pelo cabo de alimentação.

#### IMPORTANTE

Ao transportar/deslocar o aparelho, se houver inclinação deste, aguarde pelo menos 6 horas antes de ligá-lo novamente.

## 6 - DICAS PARA ECONOMIA DE ENERGIA

1. O aparelho deve estar localizado na área mais fria do ambiente, afastado de aparelhos geradores de calor ou dutos de aquecimento e longe da luz direta do sol.
2. Deixe que os alimentos quentes esfriem até a temperatura ambiente antes de colocá-los no aparelho.
3. Não é recomendado sobrecarregar o aparelho, pois o compressor irá operar por mais tempo, aumentando o consumo de energia.
4. Tenha cuidado com alimentos que congelam muito lentamente, pois podem perder a qualidade ou estragar.
5. Lembre-se de embrulhar os alimentos corretamente e seque os recipientes antes de colocá-los no aparelho. Isto reduz a formação de gelo no interior do aparelho.
6. A cesta de armazenagem do aparelho não deve ser forrada com papel alumínio, papel encerado ou toalhas de papel. Esses revestimentos interferem na circulação de ar frio, tornando o aparelho menos eficiente.
7. Organize e identifique os alimentos, a fim de reduzir a abertura da(s) tampa(s) e buscas prolongadas. Remova todos os itens necessários de uma só vez e feche-o assim que possível.

## 7 - SOLUÇÃO DE PROBLEMAS

O SAC Midea está sempre à sua disposição. Entretanto, caso seu aparelho apresente problema de funcionamento verifique na tabela abaixo as prováveis causas. Efetue as correções que possam ser realizadas em casa. Se o problema persistir entre em contato com a Assistência Técnica Autorizada.

PROBLEMA	CAUSA POSSÍVEL
O aparelho não funciona	Verifique se o aparelho está ligado a uma tomada.
	Verifique se o disjuntor está desarmado ou esteja com um fusível queimado.
O compressor liga e desliga com frequência	A temperatura ambiente está mais quente do que o normal.
	Alimentos em grandes quantidades foram colocados no aparelho.
	A(s) tampa(s) é aberta com frequência.
	A(s) tampa(s) não está totalmente fechada.
	O controle de temperatura não está ajustado corretamente.
	A vedação da(s) tampa(s) não está vedando corretamente.
	O aparelho não foi instalado com os espaçamentos corretos em relação as paredes (20 cm).
O aparelho foi desligado recentemente, por um certo período de tempo. São necessárias pelo menos 4 horas para que o aparelho congele totalmente.	
A temperatura interna do aparelho está muito alta	O controle de temperatura está ajustado para modo refrigerador (entre 1 e 3). Passe o controle para um ajuste mais baixo e aguarde pelo menos 4 horas até que a temperatura estabilize.
	A(s) tampa(s) permanece aberta por muito tempo ou é aberta com muita frequência. O ar quente entra sempre que a(s) tampa(s) é aberta. Procure abrir a(s) tampa(s) com menos frequência.
	A(s) tampa(s) não está totalmente fechada.
	A vedação da(s) tampa(s) não está vedando corretamente.
	Alimentos quentes ou mornos em grande quantidade podem ter sido guardados recentemente. Aguarde até que o aparelho possa alcançar a temperatura selecionada.
	O aparelho foi desligado recentemente, por um certo período de tempo. São necessárias pelo menos 4 horas para que o aparelho congele totalmente.
A temperatura interna do aparelho está muito baixa	O controle de temperatura está ajustado para um nível frio. Passe o controle para um ajuste mais quente e aguarde algumas horas até que a temperatura estabilize.
	O termostato está na posição 8. Isto faz o compressor operar continuamente e impede o controle de temperatura.

PROBLEMA	CAUSA POSSÍVEL
Ouve-se ruídos estranhos quando o compressor começa a funcionar	Peças de metal sofrem expansão e contração. Isto é normal e os ruídos irão diminuir ou desaparecer com o funcionamento do aparelho.
Ouve-se ruídos semelhantes aos de água fervendo	O refrigerante (usado para resfriar o aparelho) está circulando através do sistema. São ruídos normais.
Vibrações	Veja se o aparelho está corretamente nivelado.
	O piso está desnivelado ou cedendo. O aparelho oscila no chão ao ser movido ligeiramente. Veja se o piso pode suportar o aparelho de forma adequada. Coloque o aparelho em um piso corretamente nivelado.
	O aparelho está encostado na parede. Nivele o aparelho novamente e afaste-o da parede, respeitando as distâncias mínimas de instalação.
Há formação de umidade nas paredes internas do aparelho	O clima é quente e úmido, elevando a taxa de formação interna de gelo. É uma condição normal.
	A(s) tampa(s) está ligeiramente aberta.
	A(s) tampa(s) permanece aberta por muito tempo ou é aberta com muita frequência. Procure abrir a(s) tampa(s) com menos frequência.
	A(s) tampa(s) não está vedada corretamente.
Há formação de umidade na parte externa do aparelho	A(s) tampa(s) está ligeiramente aberta, fazendo com que o ar frio interno do congelador encontre o ar quente e úmido externo.
A(s) tampa(s) não fecha corretamente	O aparelho não está corretamente nivelado.
	A borracha de vedação está suja.
	A(s) cesta(s) de armazenagem está fora de posição.
	Há formação de gelo perto da borracha ou alimentos bloqueando o fechamento correto do aparelho.
A parte externa do produto apresenta temperaturas elevadas.	O sistema de troca de calor deste aparelho é embutido e fica em contato com a superfície, com isso a temperatura externa do aparelho pode elevar em até 43°C acima da temperatura ambiente, dependendo das condições de utilização. Apesar da sensação de temperatura elevada é uma ocorrência normal e não indica mau funcionamento do aparelho.
O batente central está aquecendo.	Esta situação é completamente normal durante algum período de tempo, o aquecimento do batente central contribui para evitar que haja formação de gelo ou sudação nessa área do aparelho. Apesar da sensação de aquecimento é uma ocorrência normal e não indica mau funcionamento do aparelho.

# Certificado de Garantia

*O Freezer Horizontal MIDEA é garantido contra defeitos de fabricação, pelo prazo de 12 (doze) meses contados a partir da emissão da Nota Fiscal ao Consumidor. Dentro do período de garantia estão compreendidos 03 (três) meses de garantia legal e 9 (nove) meses de garantia especial, concedida pela Midea.*

*A MIDEA CARRIER concederá, no COMPRESSOR, garantia de 10 (dez) anos, contados a partir da emissão da nota fiscal de venda ao consumidor.*

*As garantias legal e/ou especial compreendem a substituição de peças e mão de obra necessárias para o reparo de defeitos devidamente constatados, pelo fabricante ou pela assistência técnica credenciada Midea como sendo de fabricação.*

*A fabricante não concede qualquer forma e/ou tipo de garantia para produtos desacompanhados de Nota Fiscal de venda ao consumidor, ou produtos cuja Nota Fiscal esteja preenchida incorretamente.*

## **As garantias ficarão automaticamente inválidas se:**

- Na utilização do produto não forem observadas as instruções e recomendações contidas no Manual do Usuário;
- Na instalação do produto não forem observadas as especificações e recomendações do Manual do Usuário quanto às condições de instalação do produto, tais como, nivelamento do produto, adequação do local para instalação, tensão elétrica compatível com o produto etc;
- Constatada corrosão provocada por riscos, deformações ou similares decorrentes da má utilização do produto, bem como eventos consequentes da aplicação de produtos químicos, abrasivos ou similares que danifiquem a qualidade ou material componente;
- O produto for avariado, inadequadamente utilizado ou ainda sofrer alterações, modificações ou consertos feitos por pessoas ou empresas não autorizadas pela MIDEA;
- O defeito for causado por acidente ou má utilização do produto pelo consumidor;
- O produto for embutido ou instalado dentro de armários fechados;
- Houver sinais de violação do produto, remoção e/ou adulteração do número de série ou da etiqueta de identificação do produto.

## **As garantias não cobrem:**

- Despesas com a instalação do produto.
- Transporte do produto até o local da instalação.
- Despesas decorrentes e consequentes de instalação de peças e acessórios, mesmo que comercializados pela Midea.
- Despesas com mão de obra, materiais, peças e adaptações necessárias à preparação do local para instalação do produto, ou seja: rede elétrica, de gás e hidráulica, alvenaria, aterramento, bem como suas adaptações.
- Falhas no funcionamento do produto decorrentes de insuficiência, interrupções, problemas ou falta de fornecimento de energia elétrica.
- Serviços e/ou despesas de manutenção e/ou limpeza do produto.
- Falhas no funcionamento normal do produto decorrentes de falta de limpeza e excesso de resíduos, ou ainda, decorrentes da existência de objetos em seu interior estranhos ao seu funcionamento e finalidade de utilização.
- Produtos ou peças que tenham sido danificados em consequência de remoção, manuseio, quedas ou atos decorrentes da natureza.
- Despesas por procedimentos de inspeção e diagnóstico, incluindo a taxa de visita do técnico, que determinem que a falha no produto foi causada por motivo não coberto por esta garantia.
- Deslocamento para atendimento de produtos instalados fora do município sede da assistência autorizada, a qual poderá cobrar taxa de locomoção do técnico, previamente aprovada pelo consumidor.
- As seguintes peças são garantidas contra vícios de fabricação apenas pelo prazo legal de 90 (noventa) dias, contados a partir da emissão da nota fiscal de compra do produto: vidros, lâmpadas, acessórios, peças plásticas, borrachas e cabo de alimentação.
- Danos causados em caso de produto ligado em tensão diferente a qual foi destinado;
- Peças sujeitas ao desgaste natural, descartáveis ou consumíveis, peças móveis ou removíveis em uso normal, tais como, lâmpadas, filtros, botões de comando, puxadores, bem como, a mão de obra utilizada na aplicação dessas peças e as consequências advindas dessas ocorrências.
- Danos causados por movimentação incorreta e avarias de transporte.
- Aberturas de notificações para atendimento técnico na residência através de nosso SAC, relacionadas unicamente a orientação de uso constantes no Manual do Usuário ou no próprio produto serão passíveis de cobranças.

## **Condições Gerais:**

A Midea reserva-se o direito de alterar características gerais, técnicas e estéticas de seus produtos, sem aviso prévio. Este termo de garantia é válido para produtos vendidos e instalados no território brasileiro.

Para a sua tranquilidade, preserve e mantenha o Manual do Usuário com este Termo de Garantia, Nota Fiscal de Compra e Comprovante de Entrega do produto em local seguro e de fácil acesso.

**ESTA GARANTIA É VALIDA APENAS EM TERRITÓRIO BRASILEIRO**



**SPRINGER CARRIER LTDA**

Rua Berto Círio, 521  
Bairro São Luis - Canoas - RS  
CEP: 92.420-030  
CNPJ: 10.948.651/0001-61

[www.midea.com/br](http://www.midea.com/br)

 /mideabrasil

 /mideabrasil

 /mideadobrasil

**SAC MIDEA**

3003.1005 para capitais e regiões metropolitanas  
0800.648.1005 para demais localidades

**Atendimento On-line:**

<https://www.midea.com/br/contato/>



Rede autorizada  
em todo Brasil.