



Demobile - Indústria de Móveis Ltda
Rua: Jurutau 1350 - Pq. Industrial II,
Cep:86703-070
Arapongas - PR - Brasil
demobile@demobile.com.br

Ferramentas Necessárias (Não Fornecidas)



LIMPEZA E CONSERVAÇÃO

A limpeza do móvel deve ser efetuada somente com pano macio e seco.
Não utilizar produtos abrasivos ou similares, tais como:
Cera; Detergentes; Lustra-móveis; Álcool; Tímer; etc.

IMPORTANCIA

ASSISTÊNCIA TÉCNICA - Em caso de solicitações de peças em assistência técnica e necessário que as mesmas sejam solicitadas junto a loja ou site no qual a compra do produto foi realizado.

Carga Suportável

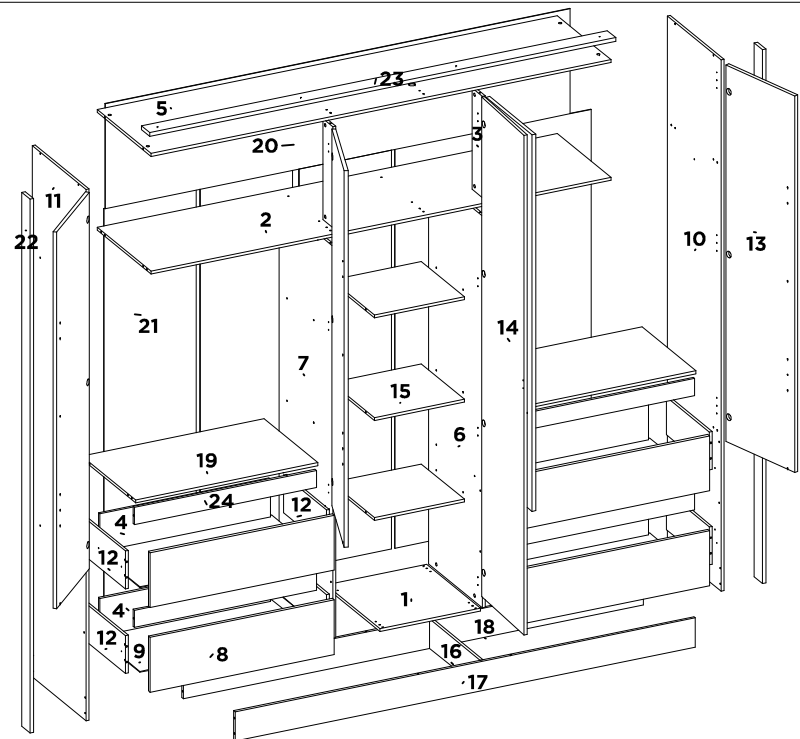
O peso máximo de carga informado no desenho ao lado refere-se a objetos distribuídos de maneira uniforme sobre toda área de contato de peça.

ATENÇÃO:

1. Ler atentamente toda a instrução antes de iniciar a montagem do móvel.
2. A montagem deverá ser feita em superfície limpa e plana, aconselhamos forrar o chão com embalagens do produto a fim de não danificá-lo.
3. Os Parafusos devem ser apertados periodicamente.
4. Evitar batidas e contato com objetos cortantes.
5. Observar as cargas máximas suportadas de acordo com o desenho.

Não estão cobertos pela garantia problemas que tenham origem na utilização do produto de forma inadequada ou na exposição do mesmo a intempéries como: infiltrações de água, infestação de cupins e pragas em geral, aparecimento de mofo e outros decorrentes do ambiente de instalação.

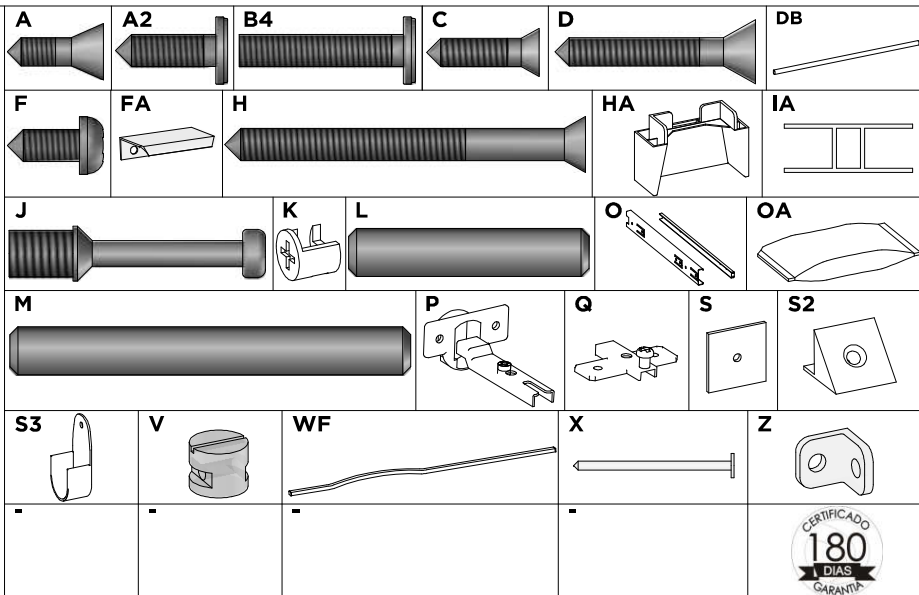
54030 GUARDA ROUPA 05 PORTAS 04 GAV TURIN



SEQ.	CODIGO	REF_01	DESCRICAO	DESCRIPTION_EN	DESCRIPCION_ES	COMP.	LARG.	ESP.	QTD.	MATERIAL
1	03389	214	BASE	BASE	BASE	450	421	12	1	MDP
2	04128	214	BASE MALEIRO	LUGGAGE BASE	BASE DEL MALETERO	1925	450	12	1	MDP
3	05101	214	BATENTE FRONTAL	FRONT SUPPORT	SOPORTE FRONTAL	415	85	12	2	MDP
4	06256	214	CONTRA FUNDO	DRAWER BACK	CONTRA FONDO	714	155	12	4	MDP
5	07282	214	CHAPEU	TOP PANEL	TAPA SUPERIOR DEL ROPERO	1925	450	12	1	MDP
6	08560	214	DIVISAO DIREITA	RIGHT DIVISION	DIVISION DERECHA	1608	450	12	1	MDP
7	08561	214	DIVISAO ESQUERDA	LEFT DIVISION	RIGHT DIVIDE	1608	450	12	1	MDP
8	09317	216	FRENTE DE GAVETA	DRAWER FRONT	FRENTE DEL CAJON	770	225	15	4	MDP
9	10227	214	FUNDO GAVETA	DRAWER BASE	FONDO DEL CAJON	736	368	3	4	HDF
10	11806	215	LATERAL DIREITA	RIGHT SIDE PANEL	LATERAL DERECHA	2180	450	12	1	MDP
11	11807	215	LATERAL ESQUERDA	LEFT SIDE PANEL	LATERAL IZQUIERDA	2180	450	12	1	MDP
12	12057	214	LATERAL DE GAVETA	DRAWER SIDE	LATERAL DEL CAJON	360	155	12	8	MDP
13	14550	217	PORTA	DOOR	PUERTA	1545	385	15	4	MDP
14	14551	214	PORTA ESPELHO	DOOR	PUERTA	2049	385	12	1	MDP
15	15381	214	PRATELEIRA	SHELF	ESTANTERIA	377	360	12	3	MDP
16	16630	20	RODAPE INTERNO	BOTTOM BOARD INTERNAL	ZÓCALO INTERNO	422	120	12	1	MDP
17	16638	216	RODAPE FRONTAL	BOTTOM BOARD FRONT	ZÓCALO FRONTAL	1925	120	12	1	MDP
18	16639	20	RODAPE TRASEIRO	BOTTOM BOARD BACK	ZÓCALO TRASERO	1925	120	12	1	MDP
19	19421	214	TAMPO DO GAVETEIRO	BASE	BASE	762	450	12	2	MDP
20	20845	214	TRASEIRO MALEIRO	BACK PANEL	TRASERO	1945	431	3	1	HDF
21	20846	214	TRASEIRO	BACK PANEL	TRASERO	1636	386	3	5	HDF
22	29181	216	VISTA LATERAL	SIDE FRAME	VISION LATERAL	2190	70	15	2	MDP
23	29185	216	VISTA SUPERIOR	UPPER VIEW	VISTA SUPERIOR	1949	70	15	1	MDP
24	29186	215	VISTA DA GAVETA	FRONT CRANKCASE	TRAVESA FRONTAL	762	70	12	4	MDP

SEQ.	CODIGO	REF_01	DESCRICAO	QTD.	MATERIAL
A	9905002	-	PARAFUSO 3.5 X 12 MM CHATA PHILIPS	111	ACO
A2	9905008	-	PARAFUSO 4 X 14 MM FLANGEADO PHILIPS	24	ACO
B4	9905050	-	PARAFUSO 4 X 22 MM SEM PONTA FLANGEADO PHILIPS	16	ACO
C	9905046	-	PARAFUSO 3.5 X 14 MM CHATA PHILIPS	44	ACO
D	9905018	-	PARAFUSO 3.5 X 25 MM CHATA PHILIPS	28	ACO
DB	9901041	-	CABIDEIRO OBLONGO 754 X 20 X 15 MM ALUMINIO	2	ALUMINIO
F	9905007	-	PARAFUSO 4 X 12 MM PANELA PHILIPS	64	ACO
FA	9902039	-	PERFIL PUXADOR ALUMINIO 50 X 35 X 15 MM COD 1090 DOURADO	1	ALUMINIO
H	9905045	-	PARAFUSO 4 X 45 MM CHATA PHILIPS	56	ACO
HA	9918009	138	PE 100 X 50 X 40 MM PLASTICO RETANGULAR U	6	PLASTICO
IA	9928025	214	PERFIL H 1618 X 16 X 6 MM PLASTICO	2	PLASTICO
J	9920029	-	PINO MINIFIX 12 MM	4	ACO
K	9920009	-	CASTANHA MINIFIX 12 MM	4	ACO
L	9920011	-	CAVILHAS 6 X 30 MM	36	MADEIRA
M	9920012	-	CAVILHAS 6 X 50 MM	2	MADEIRA
O	9913023	-	CORREDICA TELESCOPICA LARG 32 MM DE 300 MM METAL	8 UN	ACO
OA	9912006	-	SACHET DE COLA 08 GRAMAS	2	PLASTICO
P	9920020	-	DOBRADICA ALTA 26 MM ESTAMPADA	16	ACO
Q	9920005	-	CALCO DOBRADICA 5 MM	16	ACO
S	9920026	-	FIXADOR DE FUNDO 10 X 10 MM	40	ALUMINIO
S2	9920058	-	SUPORTE TRIANGULAR 14 X 14	4	PLASTICO
S3	9920038	-	SUPORTE CABIDE OBLONGO 20 MM	4	PLASTICO
V	9920030	-	PORCA CILINDRICA 9 X 12 MM	56	PLASTICO
WF	9904056	-	PUXADOR BEND 800 MM DOURADO	4	PLASTICO
X	9906002	-	PREGO 9X9 MM	130	ACO
Z	9920007	-	CANTONEIRA ZAMAC 12 MM	23	ALUMINIO

ACESSORIOS



<p>10</p> <p>FIXAR PEÇA Nº16 NAS PECAS Nº17 E 18. FIXAR PES , FIXAR PEÇA Nº 1 NAS PECAS Nº 16 , 17 E 18.</p> <p>A X3 A2 X24 H X4 HA X6</p>	<p>11</p> <p>FIXAR PEÇA Nº 11 NAS PECAS Nº17 E 18. FIXAR PEÇA Nº 7 NA PEÇA Nº 1 , FIXAR PECAS Nº 19 E 24 NAS PECAS Nº 7 E 11.</p> <p>A X2 H X12 K X2</p>	<p>12</p> <p>FIXAR PEÇA Nº 6 NA PEÇA Nº 1. FIXAR PECAS Nº 15 NAS PECAS Nº 6 E 7.</p> <p>K X2 H X12</p>
<p>13</p> <p>FIXAR PEÇA Nº 10 NAS PECAS Nº 17 E 18. FIXAR PECAS Nº 19 E 24 NAS PECAS Nº 6 E 10.</p> <p>A X2 H X12</p>	<p>14</p> <p>FIXAR PECAS Nº 3 NA PEÇA Nº 2.</p> <p>H X2</p>	<p>15</p> <p>FIXAR PEÇA Nº 2 NAS PECAS Nº 6 , 7 , 10 E 11. FIXAR PEÇA Nº 5 NAS PECAS Nº 3 , 10 E 11.</p> <p>H X14</p>
<p>16</p> <p>FIXAR PECAS Nº 22 E 23 NAS PECAS Nº 5 , 10 E 11.</p> <p>D X12</p>	<p>17</p> <p>PREGAR OS FUNDOS.</p> <p>A X15 IA X2 S X40 X X130</p>	<p>18</p> <p>MONTAR AS GAVETAS.</p> <p>A X32 C X44 D X16 Z X16 S2 X4</p>

4x

19	ENCAIXAR AS PORTAS, FIXAR OS PUXADORES.
A	
X2	
B4	
X16	
FA	
X1	
WF	X4
-	-
-	-
-	-

20	PESO MAXIMO DISTRIBUIDO. ENCAIXAR CABIDEIROS.
DB	
X2	
-	
-	
-	
-	

21	ASPECTO FINAL DO PRODUTO.

DEMÓBILE
Industria de Móveis Ltda.
CERTIFICADO DE GARANTIA:

A DemóBILE indústria de Móveis, visando à total satisfação de seus clientes e o compromisso com a qualidade dos produtos e serviços oferecidos apresenta o Certificado de Garantia conforme itens abaixo.

- 1 – Nossos móveis são produzidos dentro de rigorosos padrões de qualidade e acabamento, visando uso doméstico em condições normais. Para fazer valer os termos dessa garantia deverão ser observados cuidados com os mesmos que estão discriminados nos itens abaixo.
- 2 – A montagem dos móveis deverá ser feita por pessoa habilitada e credenciada pelo estabelecimento que tiver efetuando o a venda ao consumidor, observada todas as instruções constantes no manual de montagem fornecido juntamente com os produtos. A não observância do manual, e eventuais danos nos móveis por falta de seguimento das instruções do mesmo acarretará na extinção da garantia do produto.
- 3 – Evitar a exposição excessiva ao sol, calor, luminosidade e/ou umidade, pois tais fatos podem alterar algumas características principais dos produtos, tais como: tonalidade de cor, durabilidade e funcionalidade dos acessórios neles contidos.
- 4 – Em caso de movimentação dos produtos, deverão ser observados todos os cuidados necessários a fim de evitar danos que comprometam a estrutura do mesmo e a extinção da garantia do produto.
- 5 – Em caso de desmontagem do mesmo, por qualquer motivo, esta deverá ser feita por profissional habilitado e observados os procedimentos padrões estabelecidos no manual de montagem. Danos decorrentes desse tipo de operação implicarão na extinção da garantia do produto.
- 6 – Na limpeza e conservação dos móveis, deverá ser utilizada apenas flanela levemente umedecida. Alterações nas especificações originais dos mesmos decorrentes do uso inadequado de produtos de conservação/limpeza implicam na extinção da garantia do produto. Evitar uso de produtos químicos como detergentes e abrasivos.
- 7 – O desgaste natural dos produtos, decorrentes de uso e a existência de agentes externos capazes de influenciar durabilidade/conservação implicam na extinção da garantia do produto.
- 8 – O prazo de garantia dos produtos DemóBILE é de 180 dias, contados a partir da emissão da nota fiscal a o consumidor e mediante a apresentação da mesma, contra defeito de fabricação manifestado e comprovados e que não resultem do uso inadequado dos produtos bem como quaisquer outras condições que impliquem em extinção da garantia do produto.
- 9 – Constatada Alguma irregularidade nos produtos que não seja resultante do uso não recomendado dos mesmos, a DemóBILE Indústria de Móveis, reserva-se o direito da troca/substituição somente das peças danificadas, ficando vedada a possibilidade da troca total do produto por outro se isso não fizer necessário.
- 10 – A garantia dos produtos não é estendida aos acessórios incorporados aos mesmos e que não tenham sido fornecidos pelo fabricante, bem como os danos decorrentes dos problemas causados por instalações elétricas, hidráulicas, granito, mármore ou semelhantes em razão de terem sido agregados aos produtos, bem como, nos casos de danificação dos produtos pela ação de intempéries além da ação de cupins e outras pragas e ainda no armazenamento do móvel em locais impróprios e não dedetizados periodicamente.
- 11 – Com a finalidade de obtermos um maior e melhor controle operacional, solicitamos que os campos abaixo sejam devidamente preenchidos e assinados, fazendo parte do conjunto de informações que validam o presente certificado:

NÚMERO DA NOTA FISCAL: _____

DATA DA COMPRA: _____

DATA DA MONTAGEM: _____

NOME E ENDEREÇO DA LOJA ONDE FOI ADQUIRIDO O MÓVEL: _____

NOME DO MONTADOR CREDENCIADO: _____

ASSINATURA DO MONTADOR E CLIENTE NO ATO DA MONTAGEM COM A APROVAÇÃO DO PROCESSO REFERIDO E DO PRODUTO: _____
