

**ARMÁRIO 6PTS 6GV VIDRO REFLEX VEGAS**

(AxLxP) 2315 x 2310 x 570mm 5357250 AVELÃ / CAPUCCINO POAH  
Profundidade Útil 533

Dimensões (mm)

Nº	Título	Nº Desenho	Comp.	Larg.	Espes.	Qtd.	Material / Padrão	Nº Caixas	AVELÃ / CAPUCCINO POAH
01	FUNDO GAVETA	DW0002537	671	356	2,5	6	HDF CRÚ	1	AVELÃ MADEIRADO
02	FUNDO	DW0002538	2170	382	2,5	6	HDF CRÚ	1-3	AVELÃ MADEIRADO
03	LATERAL ESQUERDA C/CANAL	DW0002539	2312	533	15	1	MDP CRU	3	AVELÃ MADEIRADO
04	LATERAL DIREITA C/CANAL	DW0002540	2312	533	15	1	MDP CRU	3	AVELÃ MADEIRADO
05	DIVISOR ESQUERDO C/CANAL	DW0002541	2140	532	15	1	MDP CRU	4	AVELÃ MADEIRADO
06	DIVISOR DIREITO C/CANAL	DW0002542	2140	532	15	1	MDP CRU	4	AVELÃ MADEIRADO
07	DIVISOR	DW0002543	1760	447	15	1	MDP CRU	4	AVELÃ MADEIRADO
08	PRATELEIRA	DW0002544	750	447	15	4	MDP CRU	2-5	AVELÃ MADEIRADO
09	TAMPO	DW0002552	750	447	15	1	MDP CRU	2	AVELÃ MADEIRADO
10	PRATELEIRA PEQUENA	DW0002546	367	446	15	4	MDP CRU	5	AVELÃ MADEIRADO
11	FRENTE DE GAVETA C/CANAL	DW0002545	692	144	15	6	MDP CRU	5	CAPUCCINO POAH
12	TAMPO SUPERIOR	DW0002547	2280	532	15	1	MDP CRU	1	AVELÃ MADEIRADO
13	TAMPO INFERIOR	DW0002548	2280	532	15	1	MDP CRU	1	AVELÃ MADEIRADO
14	RODAPÉ DIANTEIRO	DW0002549	2280	71	15	2	MDP CRU	1	AVELÃ MADEIRADO
15	RODAPÉ TRASEIRO	DW0002549	2280	71	15	1	MDP CRU	3	CRÚ
16	TRAVESSA SUSTENTAÇÃO	DW0002550	498	71	15	2	MDP CRU	3	CRÚ
17	PONTELETE ESQUERDO	DW0002551	445	66	25	2	MDP CRU	5	AVELÃ MADEIRADO
18	PONTELETE DIREITO	DW0002611	445	66	25	2	MDP CRU	5	AVELÃ MADEIRADO
19	LATERAL GAVETA	BAR-006125	350	86	12	12	MDP CRU	2	AVELÃ MADEIRADO
20	CONTRA FRENTE	BAR-006126	653	84	12	6	MDP CRU	2	AVELÃ MADEIRADO
21	PORTA VIDRO C-PELICULA REFLEX	-	2175	378	20	6	MDF	6-7-8	AVELÃ MADEIRADO

Utilizar a régua abaixo para medir os componentes

Medidas em 'mm'



<b>A</b> 12 un Batedor Auto Adesivo Silicone Ø8mm	<b>B</b> 16 un Cantoneira Metálica 18x18x15mm	<b>C</b> 100 un Cavilha Estriada Madeira Marfim Ø6x30mm	<b>D</b> 12 un Distanciador Correção Plástico 25x20x45mm	<b>E</b> 12 un Gastanha Girofix Ø15x11mm	<b>F</b> 12 un Pino Girofix Com Rosca Soberba Ø7x32mm
<b>G</b> 01 un Logo Bartira Adesivo Auto-Col Silicone 36x11x1,5mm	<b>H</b> 24 un Parafuso Cabeça Chata Philips Autax Ø3,5x12mm	<b>I</b> 24 un Parafuso Cabeça Chata Ø4,0x16mm	<b>J</b> 24 un Parafuso Cabeça Chata Ø4,0x35mm	<b>K</b> 08 un Parafuso Cabeça Chata Ø3,5x30mm	<b>L</b> 44 un Parafuso Cabeça Chata Ø4,0x50mm
<b>M</b> 06 un Parafuso Cab Flang s/ Ponta Ø3,5x25mm	<b>N</b> 251 un Parafuso Cabeça Panela Philips Autax Ø3,5x12mm	<b>O</b> 84 un Prego anelado Com Cabeça 10x10mm	<b>P</b> 08 un Prego Anelado Com Cabeça 2,7x20mm	<b>Q</b> 200 un Prego Liso Com Cabeça 10x10mm	<b>R</b> 02 un Shachet PVA 20g
<b>S</b> 08 un Sapata 'U' lateral Cinza Plástica 15x15mm	<b>T</b> 06 un Suporte Cabide Oblongo Plástico Cinza 27x16x12mm	<b>U</b> 06 un -Dourado Puxador Perfil Alumínio 123x36x11mm	<b>V</b> 24 un Dobra Com Amortecedor Calço Fixo Alta Ø35mm	<b>W</b> 01 un -Caramelo Perfil 'I' União Fundo Plástico 363x18x6mm	<b>X</b> 01 un Cabideiro Alumínio Oblongo Estriado 358x25x12mm
<b>Y</b> 06 jgs Correção Telescópica Mini Light 350mm	<b>Z</b> 60 un Fixador Para Costas Roupeiro 14x15x11mm	<b>AA</b> 03 un Suporte Fixador Vidro 4mm 14x15x11mm	<b>AB</b> 02 un -Caramelo Perfil 'I' União Fundo Plástico 2138x18x6mm	<b>AC</b> 02 un Cabideiro Alumínio Oblongo Estriado 742x25x12mm	
<b>AD</b> 06 un Puxador Plástico Toro 50x20x20mm	<b>AE</b> 01 un Kit LED				

CERTIFICADO DE GARANTIA.

A presente garantia deverá ser exercida nos prazos aqui indicado perante as lojas do GRUPO CASAS BAHIA, mediante apresentação deste certificado e nota fiscal.

Para que o produto esteja assegurado pela garantia conferida neste documento, o cliente deverá adotar as seguintes orientações e cuidados quanto à montagem, conservação e limpeza.

MONTAGEM:

A montagem devida ser feita obedecendo às instruções do manual de instalação e montagem, que será fornecido com o produto no momento da entrega. Para o uso adequado do móvel deve-se evitar maus tratos, exemplo: Bater as portas e gavetas, arrastar, riscar, umidades, ou calor excessivos e exposição ao sol para evitar possível alteração na cor original do móvel.

Não serão de responsabilidade da Indústria de Móveis Bartira problemas como:

- Utilização do produto de forma inadequada ou quebra do móvel em função do excesso de peso por colocação de pedras de granito, marmore ou outros.
- Pesos suportado nas prateleiras e gavetas excedendo o especificado nas imagens do produto.
- Tampos para TV's (Estantes e Racks), peso especificado nas imagens do produto.
- Também não serão de responsabilidade Indústria de Móveis Bartira problemas que tenham origem em: Instalações elétricas ou hidráulicas;
- Ação de cupins ou outras pragas;
- Armazenamento ou deslocamento do móvel em locais impróprios e não detetizados periodicamente;
- Todos e qualquer recortes ou alterações do móvel;
- Uso de produto de limpeza ou abrasivos não recomendados.

CONSERVAÇÃO E LIMPEZA:

Para maior durabilidade, recomenda-se que a limpeza dos móveis seja feita com pano limpo ou umedecido em água ou sabão neutro e depois passar um pano limpo e seco.

Em caso de transferência do móvel para local diverso, este só podera ocorrer através de profissionais especializados, para movimentação do móvel é importante que seja levantado do chão, não deve ser arrastado, pois avarias no manuseio e transporte não estão contemplados na garantia.

OS PRAZOS DE GARANTIA:

Será de cento e oitenta (180) dias de garantia, sendo os noventa (90) primeiros dias relativos à garantia legal previsto no artigo 26 do Código de Defesa do Consumidor e os demais noventa (90) dias, relativos a garantia contratual concedidos neste ato e por termo pelo fabricante da mercadoria.

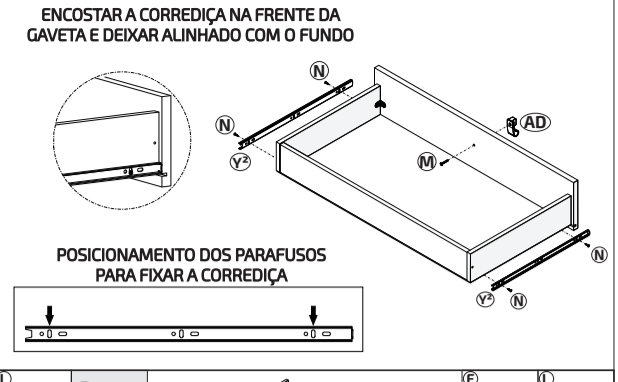
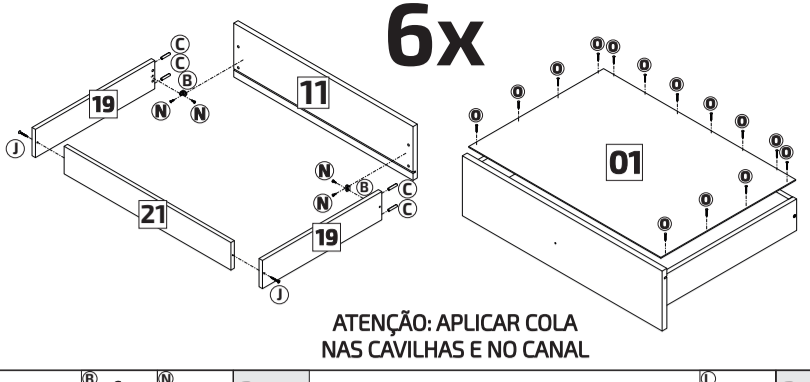
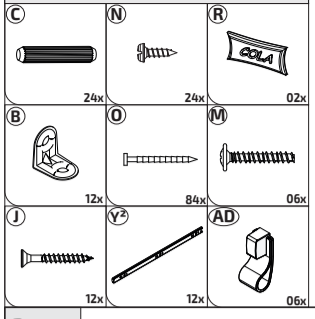
DA EXTENSÃO DE GARANTIA:

A garantia aqui conferida compreende e reparo ou a substituição das peças com vícios de qualidade de fabricação, após análise de técnicos especializados do GRUPO CASAS BAHIA.

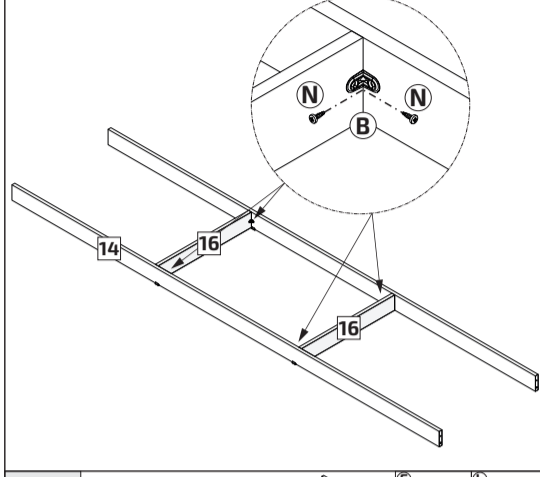
OBS: Após o móvel estar montado, não movimenta-lo cheio. O móvel deve estar completamente vazio para qualquer movimentação.

**Preparar as peças**

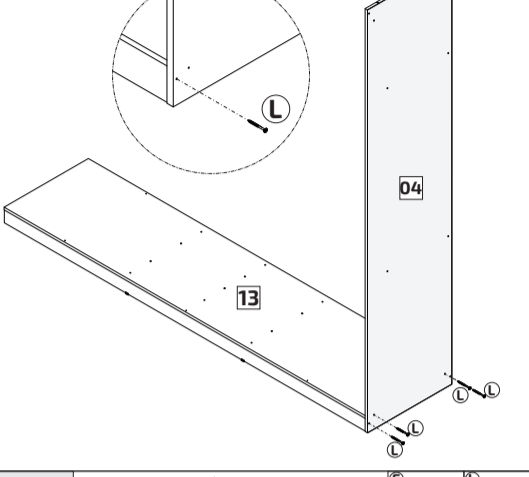
**Montagem da gaveta**



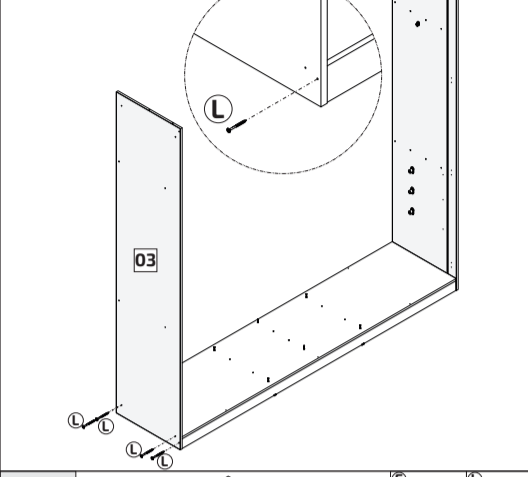
**Passo 01**



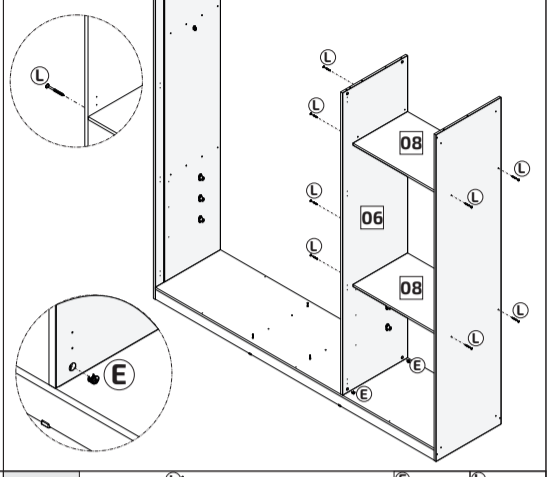
**Passo 02**



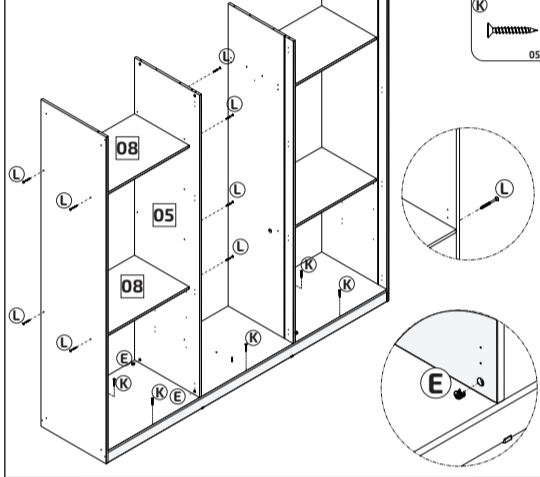
**Passo 03**



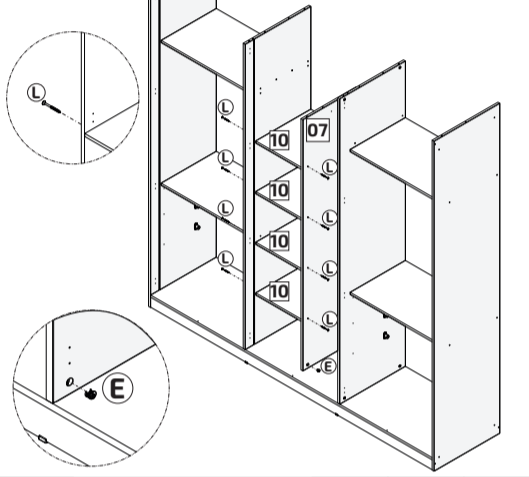
**Passo 04**



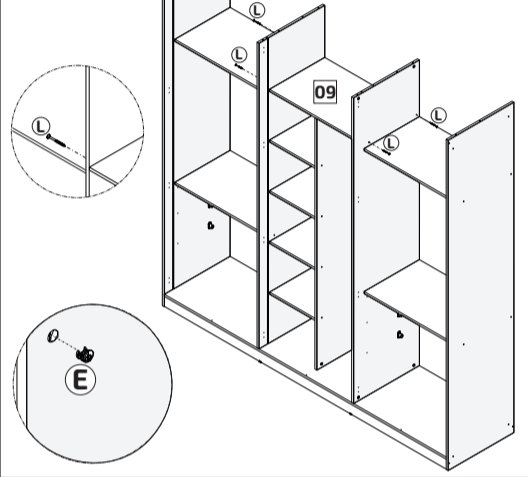
**Passo 05**



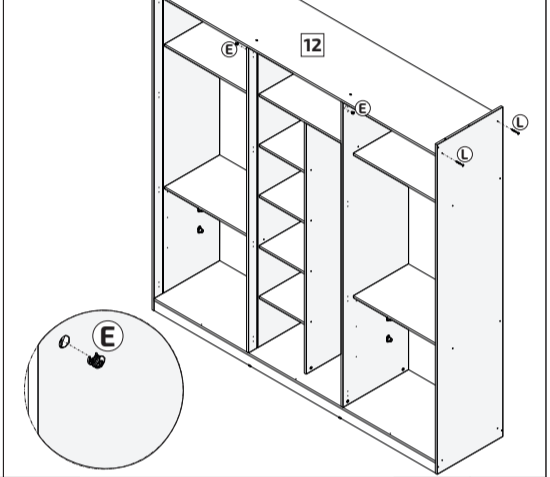
**Passo 06**



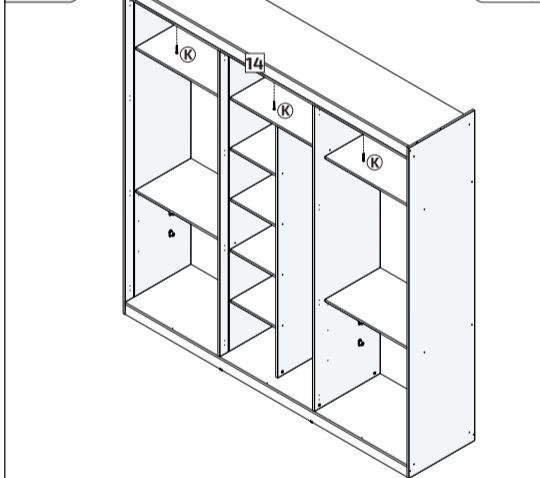
**Passo 07**



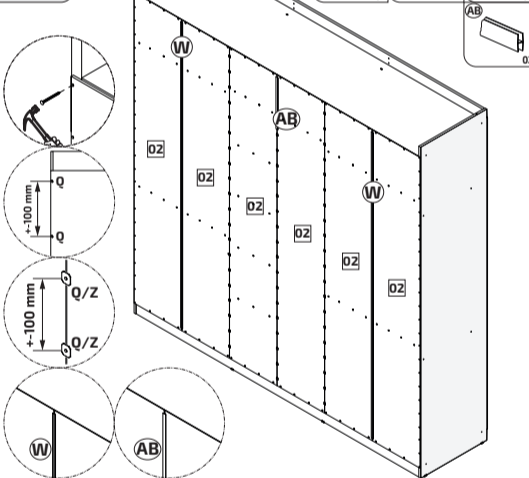
**Passo 08**



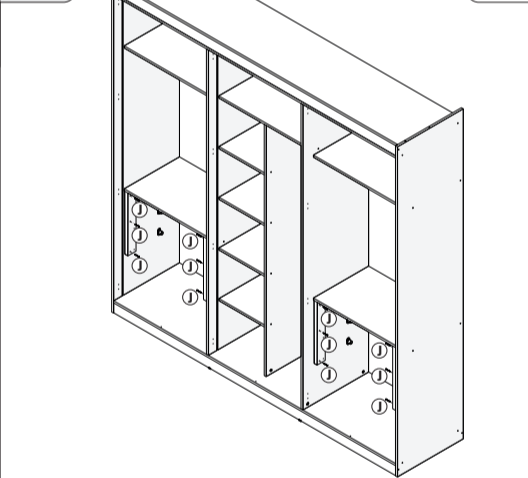
**Passo 09**



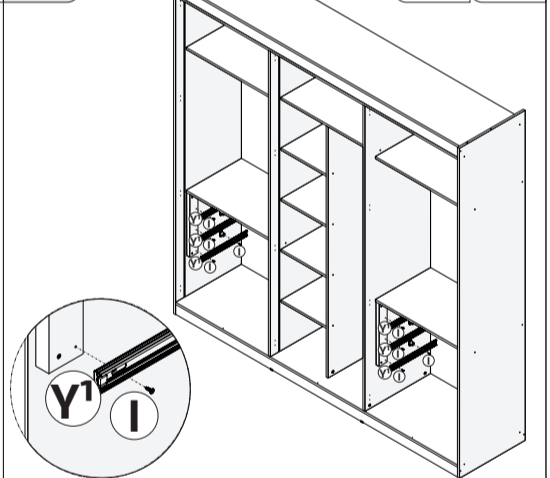
**Passo 10**



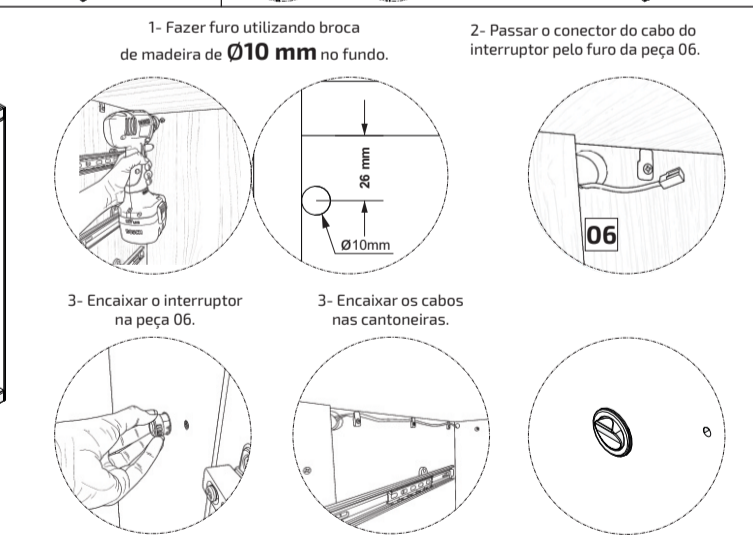
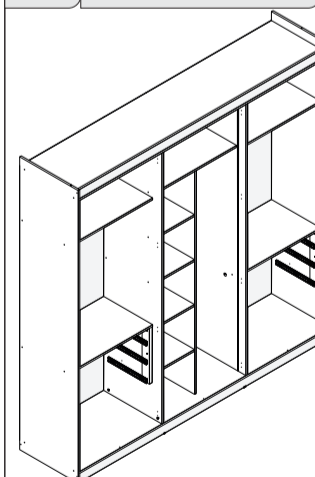
**Passo 11**



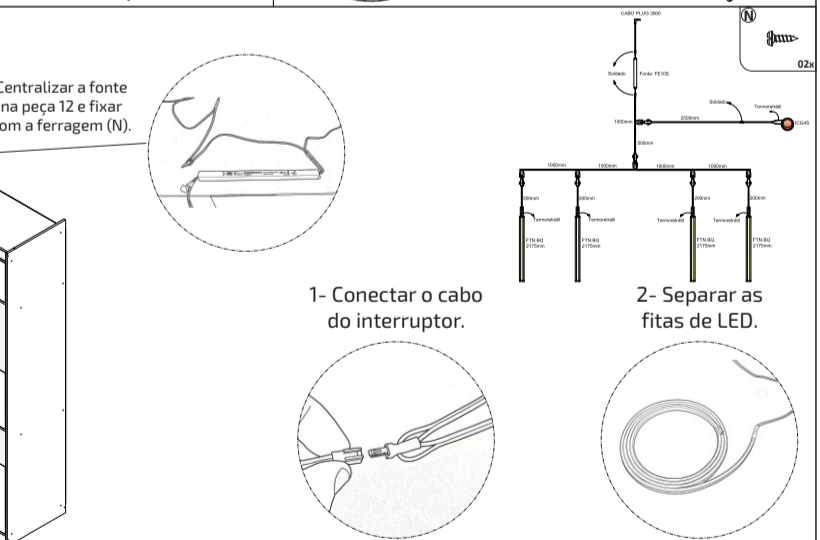
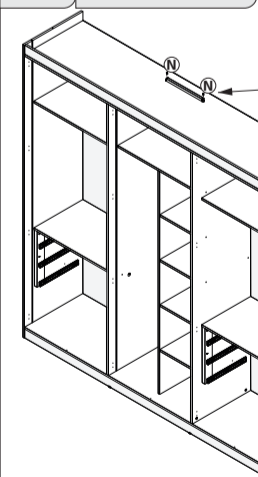
**Passo 12**



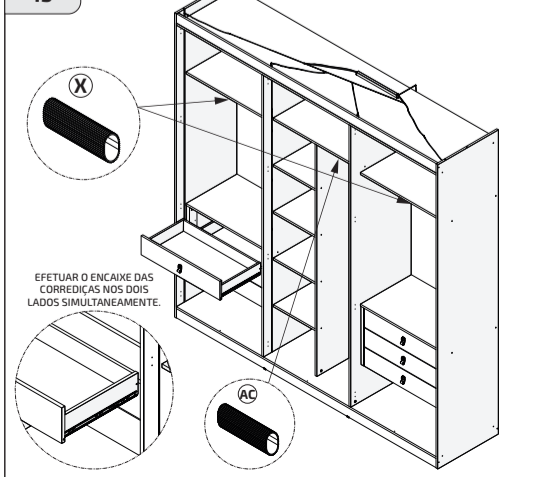
**Passo 13 Montagem interruptor do LED.**



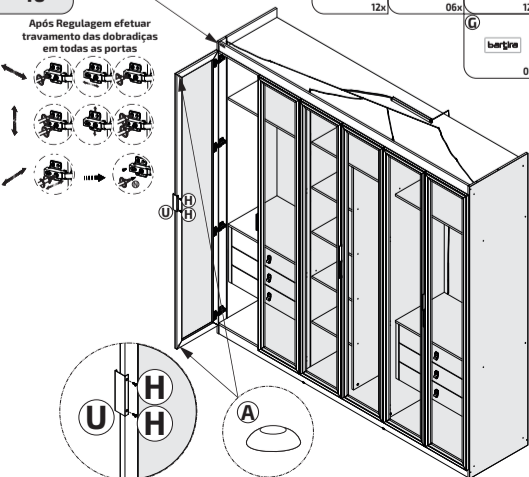
**Passo 14 Montagem fitas do LED.**



**Passo 15**



**Passo 16**



**CUIDADO PARA NÃO DOBRAR A FITA DE LED, POIS PODE DANIFICAR**

