

CERTIFICADO DE GARANTIA

BASE P/TAMPO VIDRO 120x080 AÇO NOBRE MONTANA CROMADA.

Prazo:

Todos os produtos da marca AÇO NOBRE possuem 6 meses (180 dias) de garantia contra defeitos de fabricação, a partir da data expressa na nota fiscal de venda ao consumidor. Ressalta-se que, seguindo a lei 8078/90 (código de defesa do consumidor), esta garantia oferecida ao produto é exclusivamente contra defeitos de fabricação.

Cuidados com o cromo:

- Na limpeza, não utilizar produtos abrasivos como esponjas de aço, lixas, etc. Evitar o contato com produtos químicos de limpeza, tais como: Água sanitária, desinfetantes, desengordurantes, álcool, etc.
- Encerar uma vez a cada 30 dias, com cera automotiva a base de silicone.
- Não bater ou riscar o cromado para evitar que descasque.
- Não expor o móvel em lugares abertos como jardim, sacadas, etc.

Esta garantia não cobre:

- 1 - Defeitos causados por uso inadequado, queda, impactos, montagem fora das orientações enviadas nos produtos.
- 2 - Danos causados por consertos realizados por terceiros, sem autorização prévia da AÇO NOBRE.
- 3 - Danos causados por animais domésticos, insetos, objetos cortantes ou decorativos.
- 4 - Desgaste natural, bem como excesso de peso sobre o móvel.
- 5 - Danos decorrentes de transportes inadequados ou má armazenagem.
- 6 - Partes/tecidos com desgaste natural de uso.
- 7 - Defeitos causados por exposição ao sol, chuva, umidades, bem como sinistros (roubo/furto, perda, fogo ou enchentes).
- 8 - Quebra de vidros (confira o produto no ato da entrega, não aceitaremos reclamações posteriores).

Recomendações de conservação e limpeza:

- Não deixar o produto exposto a chuva, sol, umidade, etc.
- Não usar qualquer tipo de produto químico na limpeza dos móveis.
- Todo produto deve ser manuseado com cuidado, não podendo ser arrastado nem encostado em paredes ou lugares úmidos. Evitar esforços desnecessários que possam comprometer a estrutura e qualidade dos móveis.

Como solicitar:

Para solicitar a análise e o consequente atendimento da garantia, necessário contatar diretamente a loja/varejista onde o produto foi adquirido e apresentar a nota fiscal de venda. A loja/varejista será o responsável por analisar as condições e validade da garantia especificadas neste certificado, assim como efetuar a substituição do produto ou seus componentes danificados.



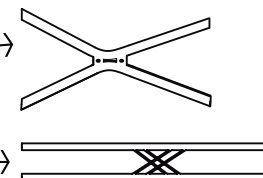
Obs. Produto para uso doméstico.

Necessário para Montagem

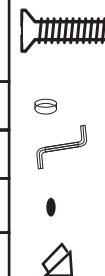


OS ITENS ACIMA NÃO ACOMPANHA O PRODUTO.

PEÇAS				
Nº	Descrição	Material	Quantidade	Medidas
01	Pé c/ponteira	Aço	02	470x655x047
02	Barra	Aço	01	600x110x022



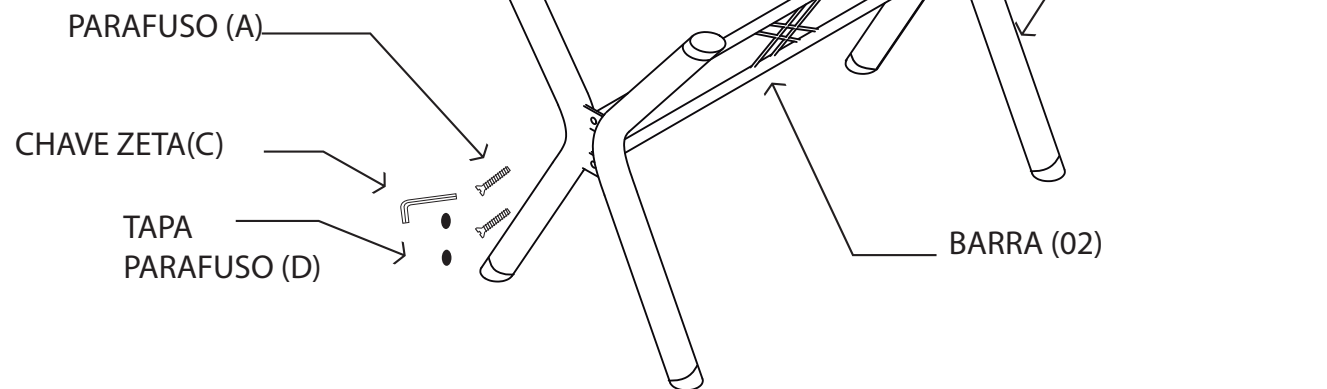
ACESSÓRIOS				
CÓD	DESCRIÇÃO	MEDIDA	MATERIAL	QUANT
A	PARAFUSO ALLEN Fixo na Barra (02)	1/4 X 7/8 X 22mm	AÇO	4
B	SILICONE	18 mm	SILICONE	4
C	CHAVE ZETA	4 mm	AÇO	1
D	TAPA PARAFUSO	15 mm	PLÁSTICO	4
E	PONTEIRA ANGULO	62 X 62 X 45 mm	PLÁSTICO	8



Sr Cliente ou Montador, cuidado ao manusear o produto!

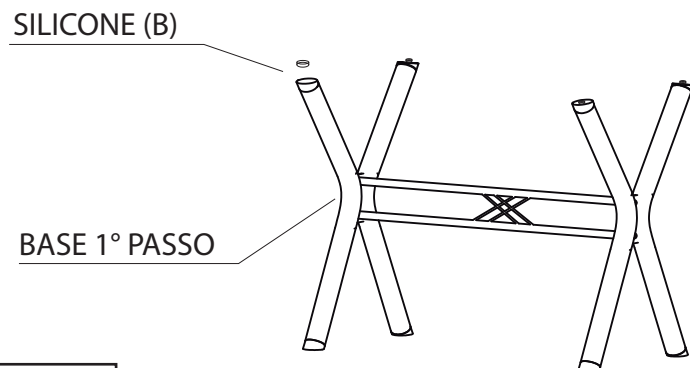
Produtos em aço pode conter faces cortantes, atenção para não ocasionar acidentes. Sempre utilizar a propria embalagem, forrando o piso para montagem do produto.

1° ENCAIXE OS PÉS (N° 01) NA BARRA (N° 02), POSICIONAR OS PARAFUSOS (A) APERTAR COM CHAVE ALLEN(C) E COLOCAR O TAPA PARAFUSO (D).



1° Passo

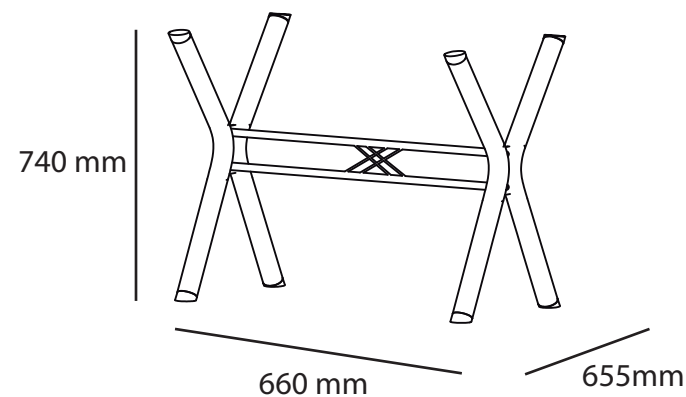
2° POSICIONE A BASE (1° PASSO), COLOQUE O SILICONE (B) NAS PONTEIRAS DOS PÉS (02), PARA APOIAR O TAMPO.



2° Passo

3°) MONTAGEM CONCLUÍDA.

PESO SUPORTADO PELA
ESTRUTURA 30 KG.



3° Passo