

# MONDIAL

EXP-02-0

## Manual de Instruções

*Extratora e  
Higienizadora Portátil*

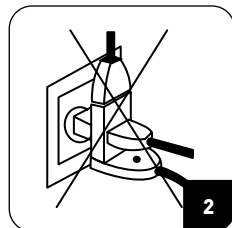
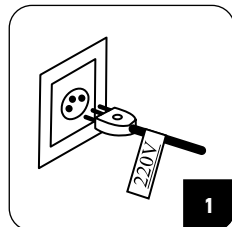




**Parabéns**, agora você possui a **Extratora e Higienizadora Portátil Deep Cleaner II Mondial**, com alto padrão de eficiência e qualidade, garantindo praticidade e segurança na utilização.

### RECOMENDAÇÕES E ADVERTÊNCIAS IMPORTANTES

- Este produto foi desenvolvido apenas para uso doméstico: sua utilização comercial acarretará a perda da garantia contratual.
- Antes de ligar o plugue na tomada, verifique se a tensão do produto é compatível com a da rede elétrica. **(Fig. 1)**.
- Não ligue, simultaneamente, mais de um aparelho em uma mesma tomada **(Fig. 2)**.
- Jamais aspire substâncias quentes (brasas, por exemplo), objetos cortantes (vidro) e substâncias inflamáveis (gasolina, solventes, álcool etc.) ou outros líquidos.
- Mantenha cabelos, roupas e outros utensílios longe dos bocais e entradas de ar, quando o aparelho estiver em funcionamento.
- Desligue o aparelho da tomada sempre que não estiver sendo utilizado.
- Para evitar choques elétricos, nunca use o aparelho com as mãos molhadas; não molhe o aparelho e nem o mergulhe em água ou outros líquidos.
- Nunca permita que o cabo-plugue encoste em superfícies quentes.
- Nunca transporte ou desligue o produto puxando o cabo-plugue.
- Nunca use o produto com cabo-plugue e/ou plugue danificados, ou ainda se o produto apresentar mal funcionamento. Leve-o a uma **Assistência Técnica Autorizada MONDIAL**.
- Se o cabo-plugue estiver danificado, ele deve ser substituído pelo fabricante, agente autorizado ou pessoa qualificada, a fim de evitar riscos.
- Guarde a extratora portátil em um local fresco e longe de umidade.
- Para não perder a garantia, evitar problemas técnicos e riscos de acidentes ao usuário, não permita que sejam feitos consertos e/ou troca de peças em casa. Caso necessário, leve o produto a uma **Assistência Técnica Autorizada MONDIAL**.
- Ao utilizar o produto, desenrolar completamente o cabo-plugue do aparelho.



**Advertência:** Este aparelho não deve ser utilizado por pessoas (inclusive crianças) com capacidades físicas, sensoriais ou mentais reduzidas, ou por pessoas com falta de experiência e conhecimento, a menos que tenham recebido instruções referentes à utilização do aparelho ou estejam sob a supervisão de uma pessoa responsável.

## CONHECENDO SEU PRODUTO

1. Interruptor
2. Alça de Transporte
3. Reservatório de Água Usada
4. Extratora e Higienizadora Portátil
5. Mangueira de Sucção
6. Reservatório de Água Limpa



- 7. Escova Pequena
- 8. Escova Grande
- 9. Porta-Acessórios
- 10. Bico de Autolimpeza



### CARACTERÍSTICAS TÉCNICAS GERAIS

<b>Potência Elétrica</b>	1.800W
<b>Capacidade Útil do Reservatório para Água Usada</b>	800ml
<b>Capacidade do Reservatório para Água Limpa</b>	1.600ml
<b>Comprimento do Cabo-Plugue</b>	5,0m
<b>Comprimento do Tubo de Sucção</b>	2,2m
<b>Peso Líquido</b>	4,5Kg
<b>Sucção</b>	17KPa

## COMO MONTAR SUA EXTRATORA E HIGIENIZADORA PORTÁTIL DEEP CLEANER II

Certifique-se de que o aparelho esteja desligado e o plugue desconectado da tomada antes de instalar qualquer acessório.

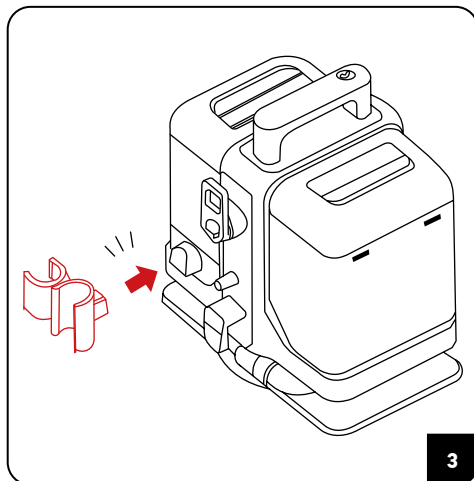


**Por razões de transporte e embalagem, alguns acessórios poderão ser fornecidos desmontados. Siga as instruções contidas neste manual para realizar a montagem do produto.**



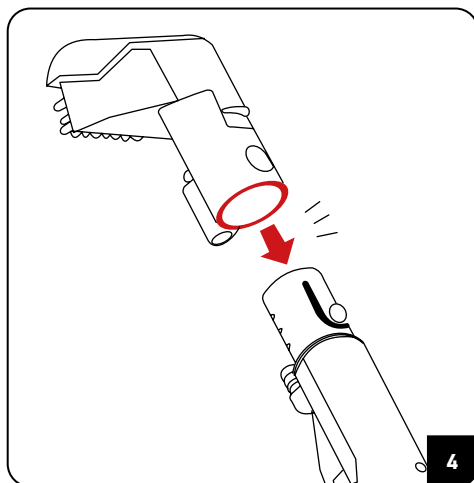
**Advertência: Retire o produto da embalagem junto de todos os seus acessórios para iniciar a montagem.**

- Conecte o suporte das escovas de sucção e do acessório de autolimpeza no aparelho até ouvir um clique, conforme **Fig. 3**. Esse suporte facilita na utilização de outros acessórios como a mangueira de sucção otimizando o trabalho realizado.
- Após essa etapa, montar a escova que deseja utilizar, para realizar essa ação basta conectar a escova selecionada para o trabalho na ponta da mangueira de sucção até ouvir um som de clique. Conforme **Fig. 4**. Essa extensão possui um fácil acionamento para realização da troca das escovas, encaixe a escova na extensão corretamente.



**Advertência: Desligue completamente o aparelho para efetuar trocas de bocais e quaisquer acessórios, para remover a sujeira do reservatório ou efetuar qualquer tipo de limpeza.**

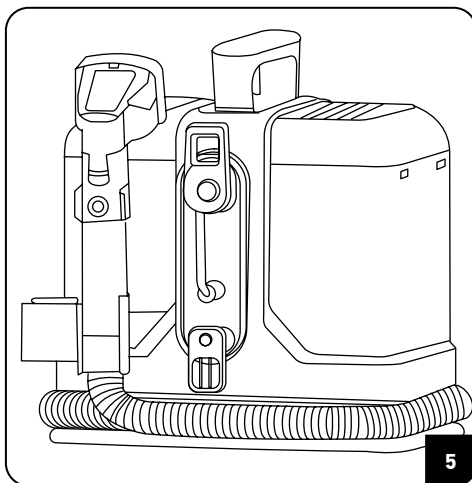
- Para finalizar a montagem para utilização do produto, enrole a mangueira em volta do aparelho e insira-a no suporte de fixação conforme ilustrado na **Fig. 5**.



- Antes de iniciar a limpeza, se possível, retire os móveis que ficam posicionados sobre a superfície a ser limpa. No caso de móveis e armários que não podem ser movidos, coloque uma proteção plástica abaixo e ao redor dos pés dos mesmos, a fim de evitar danos devido a umidade da superfície.

## APRENDENDO A UTILIZAR SUA EXTRATORA E HIGIENIZADORA PORTÁTIL PASSO A PASSO

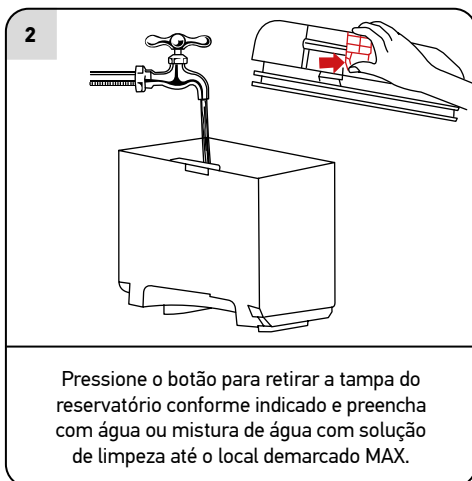
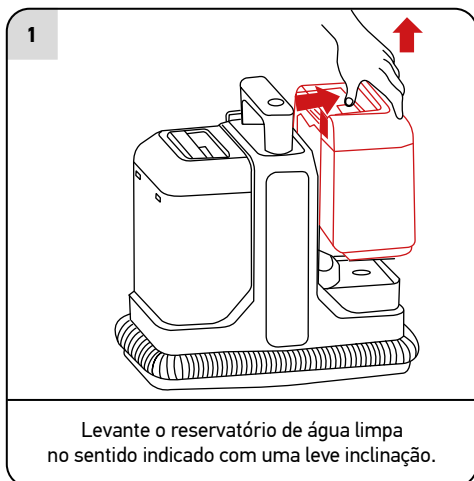
O passo a passo vai ajudar você a se familiarizar com sua **EXTRATORA E HIGIENIZADORA PORTÁTIL** e garantir uma limpeza e higienização de seus carpetes e estofados. Após realizar as etapas de montagem dos acessórios siga os passos abaixo:



## ABASTECENDO O RESERVATÓRIO



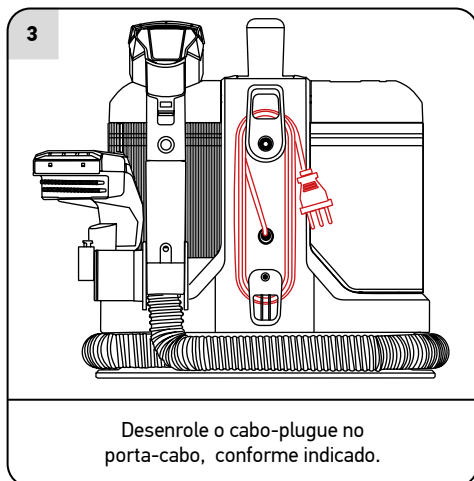
**Advertência: O abastecimento do reservatório de limpeza deve ser realizado de acordo com o indicado pelo fornecedor da solução de limpeza de baixa espumação para extratoras e higienizadoras verificando a diluição recomendada de acordo com a sujidade da superfície.**



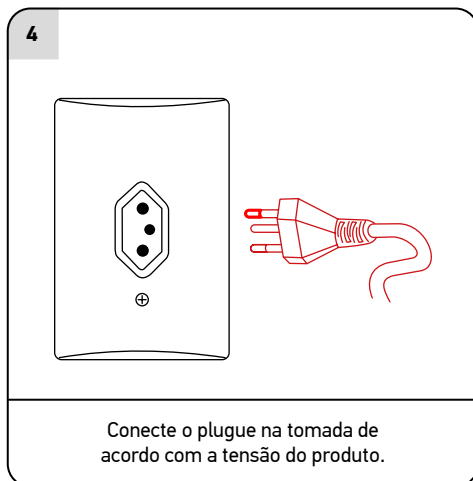
**Utilize solução de limpeza de baixa espumação própria para extratoras de carpetes e estofados, leia e siga as recomendações de diluição da solução de limpeza de baixa espumação adquirida para garantir qualidade e higienização da área desejada.**



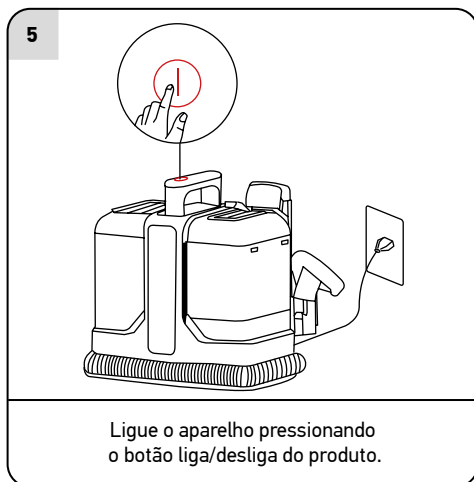
**Advertência:** Encha o reservatório com água em temperatura ambiente ou morna não ultrapassando os 40°C, seguir as demarcações internas de acordo com a área a ser limpa.



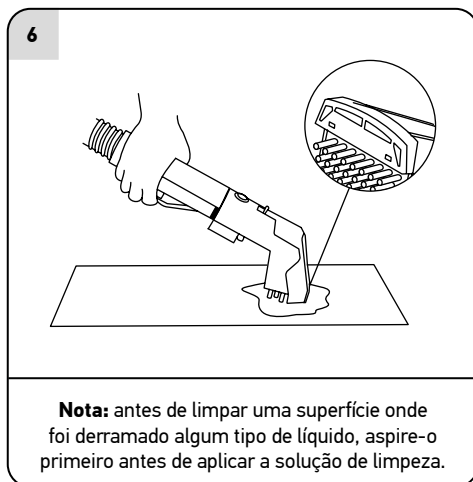
Desenrole o cabo-plugue no porta-cabo, conforme indicado.



Conecte o plugue na tomada de acordo com a tensão do produto.



Ligue o aparelho pressionando o botão liga/desliga do produto.



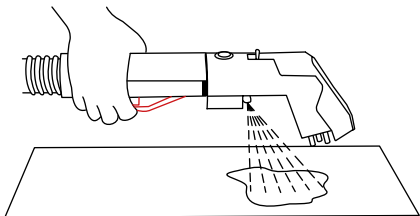
**Nota:** antes de limpar uma superfície onde foi derramado algum tipo de líquido, aspire-o primeiro antes de aplicar a solução de limpeza.



**Recomendação:** Antes de aplicar a solução de limpeza de baixa espumação, certifique-se de que a superfície a ser lavada está isenta de poeiras e sujeiras, a fim de obter uma melhor eficiência durante a limpeza.

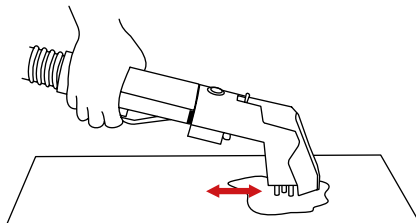
**Advertência:** Teste a solução de limpeza, gerada a partir da diluição da solução de limpeza de baixa espumação exclusiva para extratoras e higienizadoras na água, em uma pequena área. Teste a distorção de textura, caso não haja, continue com a limpeza em toda a área. Sempre observe as recomendações básicas de segurança. Use apenas soluções de limpeza de baixa espumação exclusiva para extratoras e higienizadoras. Usar outros reagentes pode causar excesso de espuma invalidando a garantia.

7



Pressione o gatilho para liberar a água e/ou solução de limpeza.

8

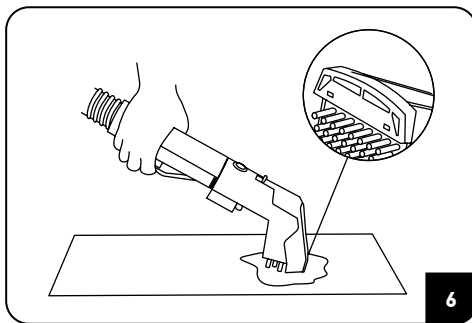


Use a escova para esfregar a solução na área desejada.

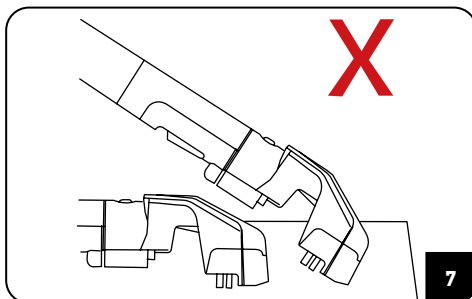
**Recomendações:** É indicado manter a solução agindo na superfície a ser limpa por alguns minutos de acordo com a indicação disponível no rótulo da solução de limpeza de baixa espumação.



- Após deixar o produto em contato na superfície de acordo com o tempo indicado no rótulo da solução de limpeza de baixa espumação, incline o bocal pressionando-o levemente para sugar o líquido da superfície. Conforme Fig. 6.



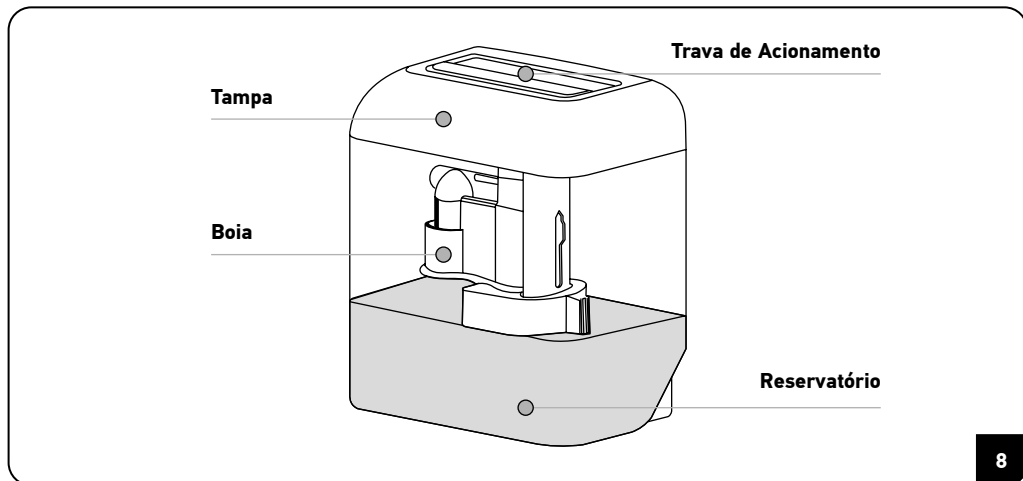
**Advertência:** Atente-se ao ângulo do bocal durante o processo de sucção, posicionando-o de maneira correta conforme Fig. 7. Outras posições podem gerar uma sucção não eficiente, resultando em uma performance inferior à desejada.



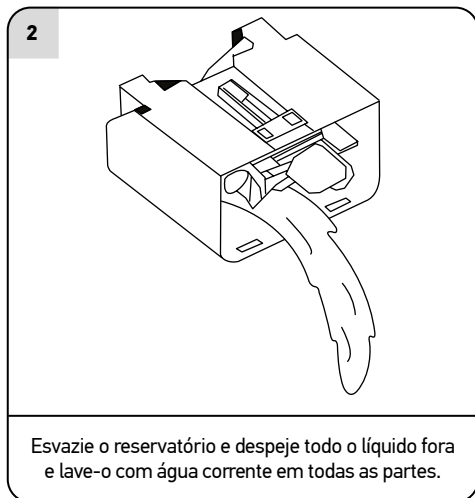
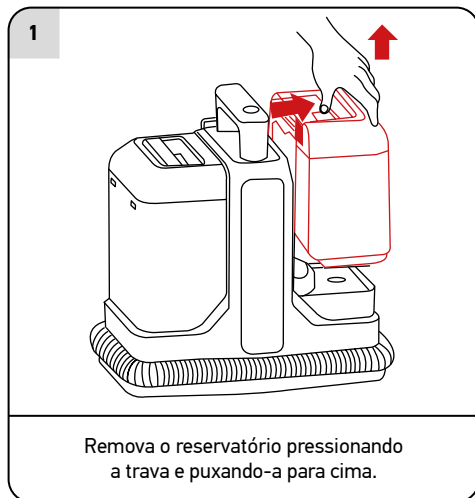
## COMO REALIZAR A LIMPEZA DO RESERVATÓRIO DE ÁGUA USADA



**Advertência:** O reservatório de água usada (Fig. 8) possui um sistema que ao alcançar seu nível máximo, automaticamente, irá interromper a sucção do líquido, sendo assim, deve ser limpo conforme instruções a seguir:

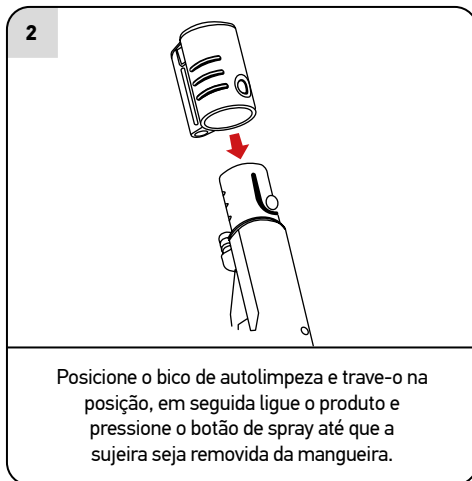
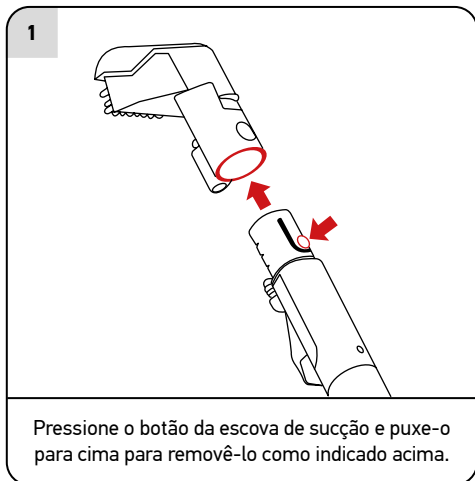


8



## COMO REALIZAR A LIMPEZA DA MANGUEIRA DE SUÇÃO

A **EXTRATORA E HIGIENIZADORA PORTÁTIL** possui um acessório de autolimpeza, onde ao término de sua utilização, recomenda-se realizar a limpeza da mangueira de sucção. Caso a mangueira apresente um comportamento diferente do esperado, como vazão mais baixa, é hora de realizar a autolimpeza do produto conforme a seguir:



**Advertência:** Para realizar a limpeza da mangueira, o reservatório de água deve ser preenchido somente com água sem a presença de qualquer tipo de reagente.

## SOLUÇÕES PARA POSSÍVEIS PROBLEMAS

PROBLEMA	CAUSA	SOLUÇÃO
<b>PRODUTO NÃO LIGA.</b>	O plugue está fora da tomada ou incorretamente inserido.	Coloque o plugue na tomada e certifique-se de que esteja totalmente inserido.
	Superaquecimento do motor.	Aguarde o aparelho esfriar para utilizá-lo.
	Tomada na rede elétrica com problema.	Verifique se a tomada está operando normalmente.
	Verifique a tensão da rede elétrica.	Reconecte o produto em uma rede compatível com a tensão do produto.
	Botão liga/desliga está desligado.	Pressione o botão liga/desliga.
<b>NÃO PULVERIZA ÁGUA OU ESTÁ PULVERIZANDO POUCA ÁGUA.</b>	Reservatório de água limpa está vazio.	Preencha o reservatório com água/solução.
	O bico spray está parcialmente ou completamente obstruído.	Utilize o acessório de autolimpeza e siga o procedimento de limpeza indicado neste manual.
	Reservatório de água limpa está mal encaixado.	Certifique-se de que o tanque de água/solução limpa esteja devidamente encaixado.
<b>SEM SUÇÃO OU COM SUÇÃO REDUZIDA.</b>	O reservatório de água usada está cheio.	Esvazie o reservatório e volte a utilizar o produto.
	O bocal de lavagem está obstruído.	Retire o bocal e limpe.
	Bocal não está conectado corretamente.	Verifique e conecte o bocal corretamente.
	A válvula flutuante para bloqueio de sucção acionou.	Verifique a válvula no reservatório de água usada e esvazie o mesmo.







# TERMO DE GARANTIA

## 1. ESPECIFICAÇÃO DO PRAZO DE GARANTIA:

- a. Este produto, devidamente lacrado, possui garantia de **1 (um) ano**, exclusivamente contra vício de qualidade que torne o eletrodoméstico impróprio ou inadequado para o seu uso regular, contado a partir da data de sua aquisição pelo primeiro consumidor, desde que obedecidas as condições e recomendações especiais aqui discriminadas.
- b. No prazo de garantia, acima descrito, estão incluídas a garantia legal de 90 (noventa) dias, devidamente estabelecida na Norma de Aplicação à Defesa do Consumidor, mais a garantia contratual, fornecida, por mera liberalidade, pelo fabricante. A garantia contratual compreende a substituição de peças e mão de obra no reparo de defeitos devidamente constatados por um posto autorizado que conste nesta relação de postos de Assistência Técnica, exceto as sujeitas a desgaste natural com o uso, envelhecimento de pintura ou peças plásticas sujeitas à quebra.
- c. Para comprovação desse prazo, o consumidor deverá apresentar a 1ª via da Nota Fiscal de compra ou outro documento equivalente, desde que identifique o produto.
- d. A fabricante não concede qualquer forma e/ou tipo de garantia para produtos desacompanhados de nota fiscal de venda ao Consumidor.
- e. A garantia é válida apenas para produtos vendidos e utilizados no território brasileiro, sendo que quaisquer dúvidas sobre as disposições do mesmo devem ser esclarecidas pelo Manual de Instruções ou pelo Serviço de Atendimento ao Consumidor.

## 2. EXCLUSÃO DA GARANTIA LEGAL E/OU CONTRATUAL:

A garantia não abrangerá os seguintes itens:

- a. Danos sofridos pelo produto ou seus acessórios, em consequência de acidentes, maus tratos, manuseio ou uso incorreto e inadequado.
- b. Peças e acessórios sujeitos à quebra ou desgaste com o uso, como os fabricados em materiais plásticos e/ou acrílicos, peças revestidas com superfície antiaderente e fabricados de vidro.
- c. O cabo de alimentação não está incluso na garantia contratual, fornecida, por mera liberalidade, pelo fabricante.
- d. A instalação do produto em rede elétrica diferente da indicada no produto.
- e. Houver alteração e/ou remoção do número de série ou da etiqueta de identificação do produto.
- f. O vício ou defeito for causado por acidente e/ou má utilização do produto.
- g. O não funcionamento ou falhas decorrentes de problemas de fornecimento de energia elétrica.

## 3. LOCAL ONDE A GARANTIA DEVERÁ SER EXERCIDA:

- a. Os consertos em garantia somente deverão ser efetuados pela Assistência Técnica do fabricante, devidamente nomeada pelo mesmo, que se utilizará de técnicos especializados e peças originais, garantindo o serviço executado.
- b. O produto, quando necessitar de conserto em garantia, deverá ser levado à Assistência Técnica do fabricante, dentre as constantes na relação de postos de Assistência Técnica.
- c. Nas localidades onde não existam assistências técnicas autorizadas, as despesas de transporte do produto correm por conta do consumidor.

## 4. CESSAÇÃO DA GARANTIA:

- a. Não confie o conserto do produto a curiosos, pessoas ou oficinas não autorizadas e não credenciadas pelo fabricante.
- b. Caso isso ocorra, a garantia cessará de imediato.
- c. Este aparelho foi projetado para funcionamento em uso doméstico, única e exclusivamente. A sua utilização para uso não doméstico, industrial ou comercial acarretará a cessação imediata da garantia.

## **5. RECOMENDAÇÕES E ADVERTÊNCIAS IMPORTANTES:**

- a.** Leia atentamente todas as instruções contidas neste manual antes de utilizar este produto.
- b.** Verifique se a tensão elétrica do aparelho é a mesma de sua rede elétrica local.
- c.** Mantenha o produto desconectado da rede de energia elétrica, quando o eletrodoméstico for receber qualquer tipo de reparo ou manutenção.
- d.** Mantenha o produto desconectado da rede de energia elétrica se o mesmo não estiver em uso ou quando for submetido à limpeza.
- e.** Não utilize o produto se o cabo com o plugue ou o próprio plugue estiverem danificados. Neste caso, procure um posto de Assistência Técnica Autorizada do fabricante.
- f.** Não introduza quaisquer objetos estranhos à função do produto, principalmente quando este estiver em funcionamento.
- g.** Nunca deixe o produto ligado sem vigilância.
- h.** Para evitar acidentes, não permita que crianças ou pessoas com capacidades físicas, mentais ou sensoriais reduzidas, que desconheçam as instruções de uso ou as suas características, utilizem o produto.
- i.** Para evitar danos, mantenha o produto bem armazenado e limpo, em ambiente protegido das intempéries (chuva, vento, umidade, raios solares etc.).

## **6. NÃO É COBERTO PELA GARANTIA:**

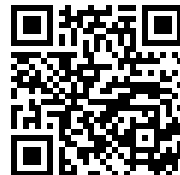
- a.** Despesas com a instalação do produto.
- b.** O não funcionamento ou falhas decorrentes de problemas de fornecimento de energia elétrica.
- c.** Despesas com transporte, peças, materiais e mão de obra para preparação do local onde será instalado o produto (ex. rede elétrica, conexões elétricas, tomadas, alvenaria, aterramento etc.).
- d.** Preparação do local onde será instalado o produto (ex. rede elétrica, conexões elétricas, tomadas, alvenaria, aterramento etc.).

# SAC - Serviço de Atendimento ao Consumidor



Para obter a localização de Postos de Assistência Técnica mais próximos de sua residência, acesse o link:

**<https://atendimento.emondial.com.br/sac>**



Ou acesse pelo QR Code ao lado:

Para obter respostas às perguntas frequentes:

**[www.emondial.com.br/duvidas-frequentes](http://www.emondial.com.br/duvidas-frequentes)**



**SAC: 0800 55 03 93**

**Segunda à sexta, das 07h às 20h;**

**Sábado, das 07h às 13h.**

Ligue para o 0800. Ao ouvir as opções faladas pelo atendimento eletrônico, escolha: "**Assistência Técnica**".

Para obter o manual em formato digital, consulte nosso site:

**[www.emondial.com.br](http://www.emondial.com.br)**

## 1 ANO DE GARANTIA

"Em observância ao Decreto nº 5.296/2004, o presente Manual de Instruções encontra-se disponível em meio magnético, em braille ou fonte ampliada, para portadores de necessidades especiais, devendo ser solicitado ao Serviço de Atendimento ao Consumidor através do telefone nº 0800 55 03 93."

Devido às constantes evoluções tecnológicas, o produto poderá ser atualizado, apresentando pequenas alterações sem aviso prévio.

Imagens meramente ilustrativas.