



# COOKTOP POR INDUÇÃO



Canais de atendimento Dako:

 [dako.ind.br](http://dako.ind.br)

 0800 601 0370

 Horário de atendimento:  
Seg a Sex das 8h às 18h.

**DAKO**

# Parabéns

Você acaba de adquirir um produto com a qualidade DAKO.

## MANUAL

Este manual é destinado aos consumidores, extensivo a rede de assistência técnica e revendedores de fogões para uso doméstico. Foi elaborado com o objetivo de fornecer informações necessárias para a instalação, utilização e manutenção destes, garantindo maior vida útil ao produto. A utilização dos cooktop domésticos DAKO sem a leitura do manual coloca em risco a eficiência e a durabilidade do produto. Leia com atenção as instruções para obter um excelente desempenho na utilização de seu cooktop.

## Dica ambiental

Quando você for se desfazer de qualquer produto ou componente como: vidros, plásticos, papéis e chapas, estes necessitam de reciclagem adequada, portanto, proceda a correta destinação.


RECICLE. AJUDE A PRESERVAR A NATUREZA.





Ainda  
**melhor.**


<b>Instruções de segurança</b> .....	<b>1</b>
<b>Instalação</b> .....	<b>3</b>
Medidas do seu produto e do móvel de instalação .....	4
<b>Produto</b> .....	<b>6</b>
Visão geral do produto .....	6
Utilizando os comandos touch .....	6
Escolhendo os utensílios corretos .....	7
Iniciando o produto .....	7
Bloqueando os comandos .....	8
Proteção de sobreaquecimento .....	9
Detecção de pequenos itens .....	9
Proteção de auto-desligamento .....	9
Utilizando o timer .....	9
Programando o timer .....	9
Controle do turbo .....	10
Configurações de aquecimento .....	10
<b>Limpeza e cuidados gerais</b> .....	<b>10</b>
<b>Dicas e sugestões</b> .....	<b>11</b>
<b>Falhas e inspeções</b> .....	<b>12</b>
<b>Certificado de garantia</b> .....	<b>12</b>


## INSTRUÇÕES DE SEGURANÇA

 **ATENÇÃO:** Se a superfície da mesa de vidro estiver quebrada, desligue o aparelho para evitar a possibilidade de choques elétricos.


 **ATENÇÃO:** Partes acessíveis podem tornar-se quentes quando estão em uso. Crianças devem ser mantidas afastadas.

 **CUIDADO:** Não use materiais de limpeza abrasivos ou raspadores metálicos para limpar o vidro da mesa, já que eles podem danificar a superfície, resultando na quebra do vidro.

 **CUIDADO:** Este aparelho não se destina à utilização por crianças, pessoas com capacidades físicas, sensoriais ou mentais reduzidas, ou por pessoas com falta de experiência e conhecimento, a menos que tenham recebido instruções referentes à utilização do aparelho ou estejam sob a supervisão de uma pessoa responsável pela sua segurança.

 **CUIDADO:** Além disso, recomenda-se que, as crianças sejam vigiadas para assegurar que elas não estejam brincando com o aparelho.

### Risco de choque elétrico!

- Não utilize o produto se a superfície estiver trincada ou quebrada. Em caso de quebra ou trinca do cooktop, desligue imediatamente o produto desconectando-o da rede elétrica e entre em contato com o Serviço de Atendimento ao Consumidor DAKO ou assistência técnica autorizada.
- Desligar o cooktop da rede elétrica antes de limpá-lo ou realizar manutenções. 
- A falha em seguir essas instruções pode causar choques elétricos resultando em risco a integridade física e morte.

## Perigo de superfície quente!

- Não deixe que seu corpo, roupas ou demais itens que não sejam utensílios de cozinha apropriados entrem em contato com a superfície do cooktop de indução até que esta esteja resfriada.
- Objetos metálicos como facas, garfos, colheres, conchas e tampas não devem ser colocadas sob a superfície de aquecimento, pois podem ficar quentes.
- Mantenha crianças afastadas.
- Alças de panelas podem tornar-se quentes para tocar. Tenha certeza de que estas não fiquem sob a superfície de aquecimento quando estiverem ligadas. Certifique-se de que crianças não tenham acesso as mesmas.
- Não seguir essas instruções pode causar ferimentos e queimaduras.

## Informações importantes de segurança

- Nunca deixe o produto sem supervisão enquanto estiver ligado. Podem ocorrer transbordamentos e espirros de gordura que podem incendiar-se.
- Nunca use o produto como superfície para trabalhos domésticos e/ou armazenar itens.
- Não deixe objetos e utensílios domésticos sobre o produto.
- Não deixe objetos magnéticos (cartões de crédito e cartões de memória) ou dispositivos eletrônicos (notebooks, celulares, tablets, etc) próximo ao produto, pois podem sofrer interferência do campo eletromagnético.
- Nunca use o produto para aquecer o ambiente.
- Após o uso, sempre desligue as zonas de cocção, como descrito nesse manual, através dos seus controles individuais.
- Não dependa somente do sistema de detecção de panela para desligar as zonas de cocção ao retirar as panelas do cooktop.
- Não permita que crianças brinquem com o produto, nem sentem em cima ou subam nele.
- Não armazene itens que possam interessar crianças em prateleiras acima do produto. Crianças que subirem em cima do produto podem ferir-se seriamente.
- Se o cordão de alimentação for danificado deve ser substituído pelo fabricante ou posto autorizado DAKO.
- Não repare ou troque partes do produto a não ser que esteja especificadamente recomendado nesse manual. Todos os serviços devem ser feitos por um técnico qualificado.
- Não utilize máquina de limpeza a vapor para limpar seu produto.
- Não posicionar objetos pesados em cima do cooktop.
- Não subir em cima do cooktop.
- Não utilize panelas amassadas, abauladas ou com partes pontiagudas pois essas podem riscar o vidro.
- Não operar o produto por meio de temporizador externo ou sistema separado de controle remoto.
- Não utilizar escovas de aço ou demais materiais abrasivos para a limpeza do cooktop.
- Este produto foi desenvolvida exclusivamente para uso doméstico.



### CUIDADO:

O processo de cozimento deve ser supervisionado. Até mesmo processos que levem pouco tempo devem ser monitorados continuamente. A superfície vitrocerâmica ainda estará quente após o uso, por favor não tocá-la.

## ADVERTÊNCIA



- Desligue o disjuntor antes de efetuar qualquer manutenção ou reparo no produto.
- Recoloque todos os componentes antes de ligar o produto.
- Não seguir essas instruções pode trazer risco de morte, incêndio ou choque elétrico.
- Indivíduos com marca-passo devem consultar seu médico antes de utilizar esse produto.

## AVISOS

- Toda a instalação da rede elétrica da sua residência deverá estar em conformidade a NBR 5410. Na dúvida, consulte um eletricista especializado.
- O produto e suas partes acessíveis tornam-se quentes durante o uso. Tome cuidado e evite tocar os elementos de aquecimento.
- Se a superfície quebrar, troque imediatamente para evitar a possibilidade de choques elétricos.
- Para evitar que o produto fique torto ou escorregue, tenha certeza de estabilizá-lo durante a instalação, seguindo as dimensões e instruções contidas nesse manual.
- Não deixe o cooktop sem supervisão durante o uso ao trabalhar com receitas gordurosas ou com óleo, pois são perigosas e podem resultar em incêndios pois são inflamáveis. NUNCA tente extinguir chamas com água. Desligue o produto e tente cobrir a chama com alguma tampa ou manta anti-chamas.
- Risco de fogo: não armazene itens em cima das superfícies de cocção.

## Instalação

O cooktop de indução somente deve ser instalado seguindo as orientações da equipe técnica da Dako. Contate o Serviço de Atendimento ao Consumidor (SAC) através do telefone: 0800.601.0370 ou do através do site [www.dako.com.br](http://www.dako.com.br).

Antes de instalar o cooktop, atente-se as seguintes informações:

- Evite lugares úmidos.
- O ambiente deve prover renovação de ar.
- É obrigatório e essencial que exista a conexão com um sistema eficaz de aterramento.
- Alterações na instalação elétrica doméstica devem ser realizadas somente por um profissional competente da área elétrica.
- O não seguimento desses avisos podem ocasionar em choques elétricos ou morte.
- O aparelho deve ser aterrado, não devendo ser utilizado o neutro da rede como aterramento.
- Leia esse manual dando atenção especial para a seção de Avisos de Segurança.
- Remover todas as películas protetoras que estiverem no seu cooktop.

### IMPORTANTE! Instruções de segurança:

- Leia cuidadosamente as instruções antes de usar e/ou instalar o produto.
- Nenhum tipo de material/produto combustível deve ser colocado sob esse produto em nenhum momento.
- Deixar essas informações disponíveis para a pessoa responsável pela instalação do produto.
- Com intuito de evitar falhas, o produto deve ser rigorosamente instalado de acordo com as instruções providas nesse manual.
- O produto deve ser instalado e aterrado por um profissional adequado da área.
- O produto deve ser conectado a um circuito de alimentação individual, protegido por um disjuntor que possibilite a desconexão do aparelho da rede em caso de falha.
- A falha em instalar corretamente o produto pode invalidar a garantia do produto e prejudicar o bom funcionamento.
- Tome cuidado ao instalar seu produto – possui arestas afiadas.
- Falta de precaução ao manusear o produto pode resultar em ferimentos ou cortes.



**ATENÇÃO:** Se a instalação for feita sem o auxílio da equipe técnica da DAKO ou fora das especificações contidas neste manual, o produto perderá a garantia (Garantia Contratual, bem como a Legal) em razão de mau uso.



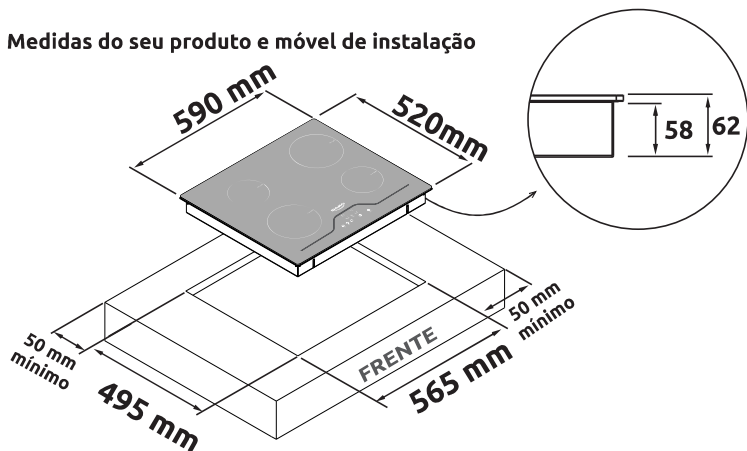
**ATENÇÃO:** Toda a instalação da rede elétrica da sua residência deverá estar em conformidade com a ABNT NBR 5410. Na dúvida, consulte um eletricista especializado.

## IMPORTANTE

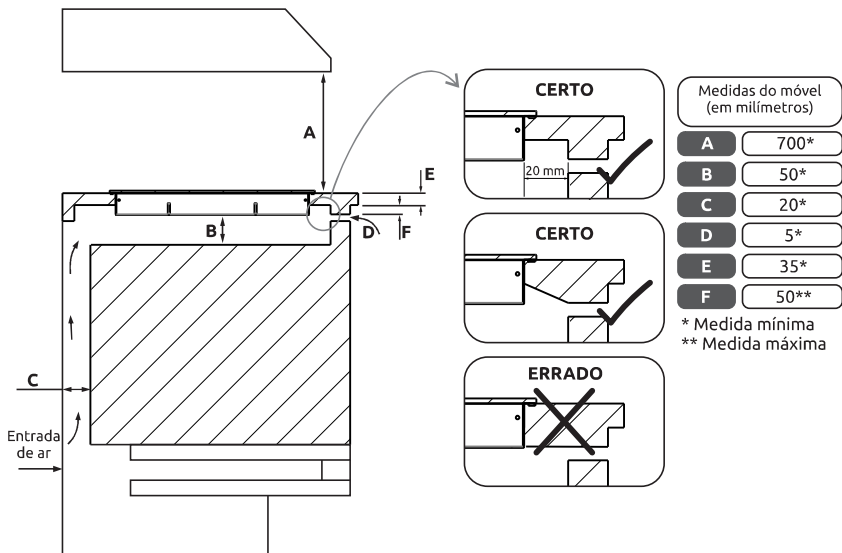


Este produto opera de acordo com padrões eletromagnéticos de segurança. Entretanto, indivíduos com marca-passo ou quaisquer outros implantes eletrônicos (como bombas de insulina) devem consultar seu médico ou fabricante do implante antes de utilizar o produto, para ter certeza de que os seus implantes não serão afetados pelo campo eletromagnético. O não seguimento das recomendações acima poderá resultar grave risco à saúde, incluindo morte.

### Medidas do seu produto e móvel de instalação



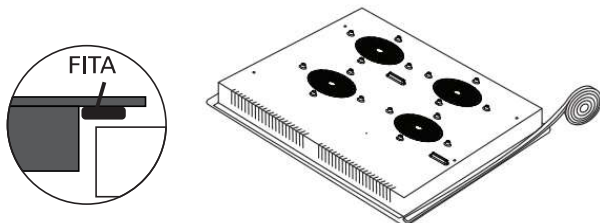
Atenção para as medidas mínimas e máximas do móvel, que devem ser obrigatoriamente seguidas, como indicado nas figuras e tabela abaixo:



## Instalação

O cooktop vem com uma vedação que evita que líquidos entrem no móvel. Siga essas instruções para aplicar a vedação corretamente no produto: retire a vedação da embalagem, vire o cooktop e aplique a vedação na borda de baixo do produto, de forma a posicionar a vedação próxima a parede do fundo do produto, conforme o detalhe mostrado a seguir. Pressione a vedação até que fique firme no produto.

Certifique-se que as saídas de ar não estão bloqueadas e o produto está bem ventilado.

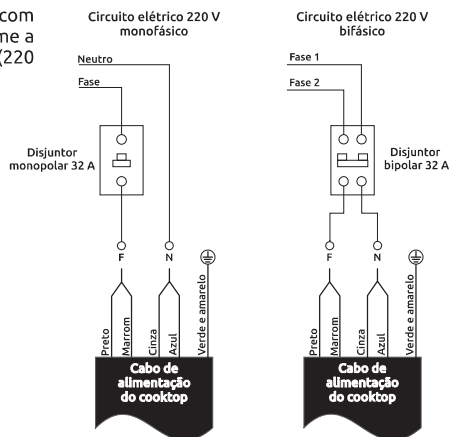


**NOTA: Se houver armários acima da bancada onde será instalado o cooktop, recomenda-se que a distância entre o cooktop e as bancadas seja de no mínimo 600 mm (seiscentos milímetros).**

Antes de instalar o cooktop de indução no móvel, certifique-se de que:

- A superfície de trabalho esteja nivelada, reta e estável e que nenhuma estrutura interfira com os requisitos de distâncias previstos nesse manual. O material do móvel também deve ser resistente ao calor.
- A instalação deste produto exige um correto dimensionamento da rede elétrica. Instale o produto de acordo com as especificações descritas neste manual de instruções.
- Não seguir estas instruções pode causar incêndio ou possíveis danos à integridade física dos usuários.
- A tensão elétrica disponível na sua residência esteja de acordo com o exigido para a instalação deste produto (220 V).
- Utilize um circuito (fiação e disjuntores) exclusivo para o produto – O produto precisa ser ligado em um disjuntor termomagnético (monofásico para ligação fase-neutro e bifásico para ligação fase-fase) de 32 A (quarenta Ampéres) e seu disjuntor esteja de fácil acesso após a instalação. Do quadro de distribuição até o ponto de instalação, utilize condutores de bitolas apropriadas. A adequação dos condutores deve ser realizada por técnico especializado em instalações elétricas residenciais e deve seguir os requisitos da norma brasileira NBR 5410.
- É obrigatória a disponibilização de aterramento conforme a norma NBR 5410 - Seção Aterramento.
- Desligar o disjuntor antes de efetuar qualquer manutenção no produto.
- Recolocar todos os componentes antes de ligar o produto.
- Conectar o aterramento do produto a um terra efetivo.
- Não remover o aterramento do produto.
- Não usar adaptadores ou T's.
- Não usar extensões.
- O cooktop não deve ser instalado acima de lavadoras, freezers, máquinas de lavar ou secadoras, pois a umidade pode danificar a eletrônica.
- O cordão de alimentação deve ser disposto de tal forma que não fique exposto a temperaturas superiores a 75 °C (setenta e cinco graus Celsius).
- O cordão de alimentação não deve ser submetido a torções, compressões ou puxado com força excessiva.
- O fabricante não se responsabiliza por acidentes com pessoas ou animais e danos à propriedade resultantes da não observância das regras acima citadas.

- A ligação elétrica deve ser feita de acordo com os esquemas da imagem ao lado, conforme a tensão de alimentação da sua residência (220 V monofásico ou 220 V bifásico).



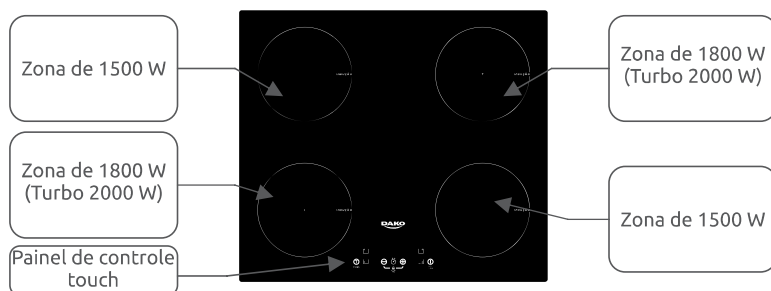
## Produto

### Visão geral do produto

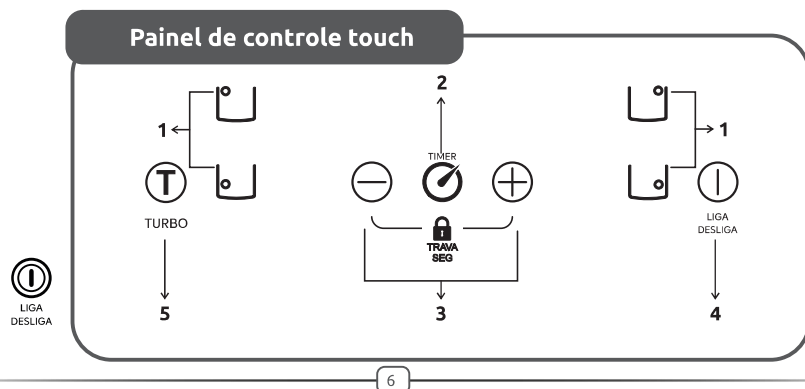
#### Características do produto

Modelo	Tensão de Alimentação	Potência total	Potências das zonas de aquecimento		Medidas importantes (mm)	
			Zonas de 180mm		Produto	Nicho
SUPREME	AC 220V 50-60Hz	7000 W	1800 W (Turbo de 2000 W)	1500 W	590x520x62	560x490

A figura abaixo apresenta a visão geral do seu produto:

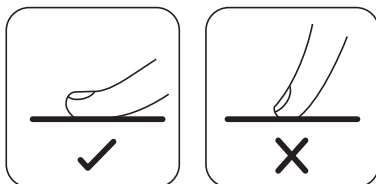


### Utilizando os comandos touch



1. Seleção da zona de cocção;
2. Timer;
3. Ajuste de potência da zona de cocção / tempo (timer) / bloqueio do painel;
4. Liga / Desliga;
5. Turbo.

- Os comandos respondem ao toque, não é necessário aplicar pressão sob a superfície.
- Use a base do seu dedo, não a ponta.
- O produto emite um bipe toda a vez que um toque é reconhecido.
- Mantenha a área de comandos sempre limpa, seca e livre de objetos. Até mesmo uma fina camada de água pode tornar os comandos difíceis de serem operados.



### Escolhendo os utensílios corretos

- Utilize apenas os utensílios adequados para culinária de indução. Procure pelo símbolo de indução nas embalagens dos produtos ou no fundo das panelas:

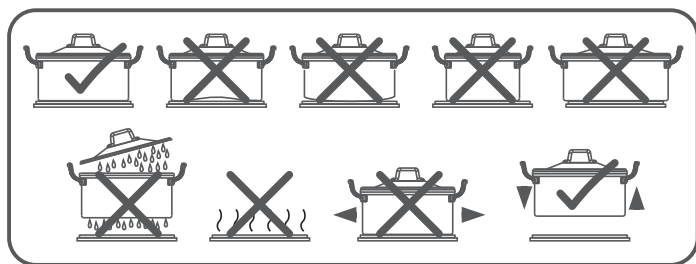


- Você pode verificar se seu utensílio é compatível realizando um teste magnético: Aproxime um ímã na base da panela. Se ocorrer atração, a panela é compatível e pode ser utilizada.

- Se você não tiver um ímã:

1. Adicione um pouco de água na panela que deseja testar.
2. Se o ícone  não piscar durante o aquecimento, a panela é compatível.

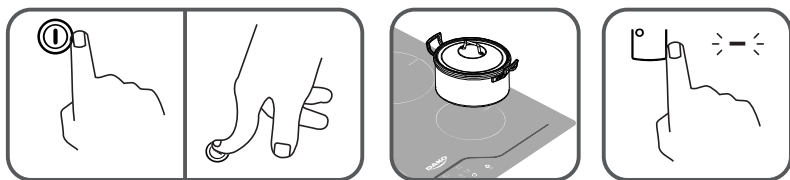
- Utensílios feitos dos seguintes materiais não são adequados para o uso: aço inox puro, alumínio e cobre sem base magnética, vidro, madeira, porcelana, cerâmica e barro.
- Não utilize utensílios amassados ou com base curvada.
- Tenha certeza de que sua panela tem uma base lisa, reta e do mesmo tamanho da zona de cocção a ser utilizada. Utilizar uma panela que seja levemente maior que a zona de cocção significa que a energia será utilizada em sua eficiência máxima. Entretanto, caso utilizar uma panela menor, a eficiência pode ser menor do que o esperado. Panelas com diâmetro inferior a 140mm (cento e quarenta milímetros) podem não ser detectadas pelo cooktop, se posicionadas nas zonas de cocção maiores. Sempre centralize a panela dentro da zona a ser utilizada. Ao mover as panelas sempre as levante e posicione onde desejado. Não arrastar a panela na superfície, pois podem provocar riscos na superfície.
- Algumas situações de uso correto e incorreto são apresentadas na figura abaixo:




Iniciando o produto:

1. Tocar o comando LIGA/DESLIGA.  
Após ligar, haverá um aviso sonoro e os displays mostrarão "-" ou "--", indicando que o cooktop entrou em modo de espera.
2. Posicione uma panela compatível na zona de cocção que deseja utilizar.  
Tenha certeza que o fundo da panela e a superfície do cooktop estão limpos e secos.
3. Toque o comando da zona de cocção que deseja ligar e o indicador da zona desejada irá piscar.
4. Selecione o ajuste de calor (nível de potência da zona) utilizando os comandos "+" ou "-".

Se nenhum ajuste for feito dentro de 1 minuto o cooktop irá desligar-se automaticamente. Você precisará iniciar novamente no passo 1. Você pode tocar o comando de seleção da zona desejada novamente e ajustar a intensidade do calor novamente a qualquer momento durante a operação.



Se o ícone  piscar durante a seleção de calor, significa que:

1. Você não posicionou a panela na zona de cocção correta, ou;
  2. A panela que você está utilizando não é adequada, ou;
  3. A panela pode ser muito pequena ou não está posicionada no centro da zona de cocção.
- Não haverá aquecimento a não ser que uma panela adequada esteja posicionada corretamente na zona de cocção. O display irá desligar automaticamente após 1 (um) minuto se uma panela adequada não for posicionada na zona de cocção.

Após o término da cocção

1. Toque na zona de cocção que deseja desligar.
2. Desligue a zona ajustando a intensidade de calor para "0". Tenha certeza que o display mostra "0", depois "H".
3. Desligue o cooktop tocando o comando Liga / Desliga.
4. Fique atento ao indicador de temperaturas quentes "H", pois ele indica qual zona de cocção ainda está quente demais para tocar. Ele irá desaparecer quando a zona de cocção estiver resfriada a uma temperatura segura.

## NOTA

Quando o símbolo "H" estiver sendo mostrado no display, mesmo que a zona de cocção já tenha sido desligada, a temperatura do vidro do cooktop ainda está muito alta. Tome cuidado para não tocar o vidro, pois há risco de queimaduras. Após o uso retire a panela do cooktop e desligue a zona de cocção de acordo com as instruções. Não dependa somente do sistema de detecção de painelas.

## Bloqueando os comandos

Você pode bloquear os comandos para evitar acionamentos acidentais, como, por exemplo, evitar que crianças acionem acidentalmente as zonas de cocção.

Quando os comandos estiverem bloqueados, todos os comandos, exceto o de Ligar/Desligar serão desabilitados.

- Para bloquear os comandos:
  1. Toque e segure nos comandos "-" e "+" ao mesmo tempo. O indicador de timer mostrará "Lo".
- Para desbloquear os comandos:
  1. Tenha certeza de que o cooktop está ligado.
  2. Toque e mantenha o dedo pressionado sob o os comandos "-" e "+" ao mesmo tempo.
  3. Aguarde até o símbolo "Lo" desaparecer. Você pode agora usar o cooktop normalmente.

Enquanto o cooktop estiver travado, todos os comandos estarão bloqueados, exceto o de Ligar/Desligar. Em caso de emergência, você pode desligar o cooktop utilizando esse comando, entretanto, ao ligar novamente, você precisará realizar o procedimento de desbloqueio para utilizá-lo novamente.

## Proteção de sobreaquecimento

O produto é equipado com um sensor de temperatura que monitora a temperatura dentro do cooktop. Quando uma temperatura excessiva é atingida, o cooktop de indução irá parar a operação automaticamente.

## Detecção de pequenos itens

Quando uma panela não magnética ou de tamanho inadequado, ou demais itens como talheres forem deixados sob o cooktop, o display mostrará o símbolo e o produto entrará em espera automaticamente em 1 minuto. O ventilador interno continuará a resfriar o cooktop por mais 2 minutos.

## Proteção de auto-desligamento

A proteção de auto-desligamento é uma operação de segurança. Ela desligará automaticamente o cooktop depois de um certo período de tempo. Os tempos padrão de desligamento para os diferentes níveis de potência são mostrados na tabela abaixo.

Nível de potência	1	2	3	4	5	6	7	8	9
Tempo até desligamento automático (horas)	8	8	8	4	4	4	2	2	2

Quando a panela é removida, o cooktop de indução para de aquecer imediatamente e irá desligar após 2 minutos.

## Utilizando o timer

Você pode programar o timer para desligar uma das zonas de aquecimento ou apenas como um alarme sonoro. É possível programar o timer para até 99 (noventa e nove) minutos.

### Programando o timer como alarme sonoro:

1. Verifique se o cooktop está ligado.  
NOTA: Você pode usar o alarme sonoro mesmo sem nenhuma zona em funcionamento ou selecionada.
2. Toque o ícone do timer , o indicador do display irá piscar e o display mostrará "30 (trinta).
3. Selecione o tempo desejado utilizando os comandos de "-" e "+".

### Programando o timer para desligar uma ou mais zonas de cocção:

1. Selecione no painel de controle a zona de aquecimento que deseja utilizar.
2. Toque no ícone do timer . O ícone começará a piscar e o display mostrará o número "30" (trinta).
3. Selecione o tempo desejado utilizando os comandos "+" e "-".

Dica: ao tocar os comandos "+" e "-" apenas uma vez, o tempo irá aumentar ou diminuir em 1 (um) minuto. Ao tocar e manter pressionado os comandos, o tempo aumentará ou diminuirá em 10 (dez) minutos.

4. Toque o comando "-" para diminuir o tempo restante de cocção para 0 (zero) ou selecione o comando do timer quando o display mostrar "00" para desativar o timer.
5. Após o tempo selecionado, irá se iniciar imediatamente a contagem regressiva até o tempo programado. O display mostrará o tempo restante e o ícone do timer irá piscar durante 5 (cinco) segundos.

NOTA: O ponto vermelho próximo ao indicador de potência irá acender indicando que a zona de cocção foi selecionada. O display de tempo mostrará o menor dos tempos selecionados para desligar as zonas de cocção. A zona de cocção com o menor dos tempos será a indicada com o ponto vermelho piscando no painel.

6. Ao término do tempo programado, a zona de cocção correspondente se desligará automaticamente.
7. O timer pode ser programado para múltiplas zonas de cocção simultaneamente. Para checar os tempos de programação para desligamento do timer de outras zonas de cocção, tocar o ícone da zona de cocção desejada.

AVISO: Demais zonas de cocção já ativadas antes da programação do timer para a zona desejada continuarão a operar normalmente.

## Controle do turbo

Durante a operação do cooktop toque o comando de seleção da zona de cocção. Depois toque o comando de turbo e um aviso sonoro será emitido e "P" será mostrado no display. A função turbo é ativada e a potência da zona de cocção aumentará, mantendo-se nessa operação por 5 (cinco) minutos e automaticamente retornando para a situação previamente programada. Durante o tempo de boost ativado, toque novamente no comando turbo para desativar a função e retornar a situação previamente programada.

## ATENÇÃO



Tome cuidado enquanto estiver fritando alimentos, pois o óleo aquecerá muito rápido, especialmente durante o turbo ativo. Em altas temperaturas, óleos podem entrar em combustão espontaneamente e causar acidentes e queimaduras.

## Configurações de aquecimento

As configurações abaixo servem apenas como guia. A configuração ideal depende de vários fatores, incluindo o tipo e tamanho de utensílios e quantidade de alimento. Realize testes seguindo as dicas abaixo para descobrir qual aquecimento é ideal para sua receita.

Intensidade de aquecimento	Indicação
1-2	<ul style="list-style-type: none"><li>Aquecimento delicado para pequenas quantidades de alimento;</li><li>Derreter chocolate, manteiga e alimentos que podem queimar rapidamente;</li><li>Fervuras menores e lentas;</li><li>Cozimento lento.</li></ul>
3-4	<ul style="list-style-type: none"><li>Reaquecer alimentos;</li><li>Fervuras rápidas;</li><li>Cozinhar arroz.</li></ul>
5-6	<ul style="list-style-type: none"><li>Panquecas.</li></ul>
7-8	<ul style="list-style-type: none"><li>Massas.</li></ul>
9	<ul style="list-style-type: none"><li>Frituras, ferver água; selar carnes.</li></ul>

## Limpeza e cuidados gerais

Para que o seu produto tenha o melhor desempenho é importante que a superfície do vidro esteja sempre limpa e a manutenção seja feita de forma correta. Seguem abaixo recomendações de como proceder de acordo com algumas situações comuns:

### • Marcas e sujeiras leves (marcas de dedos, respingos, etc...)

- 1) Desligue o cooktop;
- 2) Realize a limpeza quando o produto estiver morno (mas não quente!);
- 3) Limpar e secar a superfície com um pano macio ou papel toalha;
- 4) Ligue o produto novamente.

**NOTA:** Enquanto o produto estiver desligado, não haverá indicação de superfície quente, embora ela ainda possa estar quente. Tome extremo cuidado para evitar queimaduras. Não utilizar escovas de aço e demais materiais de limpeza abrasivos.

### • Respingos de fervuras, derretidos e respingos de açúcar no vidro

Remova esse tipo de sujeira imediatamente com utensílios adequados para limpeza de vidros, mantendo cuidado com as superfícies que possam estar quentes.

- 1) Desligue o cooktop;
- 2) Segure o utensílio para limpeza do vidro a um ângulo de 30° (trinta graus) e raspe os detritos para uma área resfriada do cooktop;
- 3) Retire a sujeira com um pano macio ou papel toalha;
- 4) Siga os passos de 2 a 4 listados no tópico de sujeiras leves acima.

**NOTA:** Remover manchas e respingos de comidas doces e assados mais pesados o mais rápido possível. Se deixados resfriar no vidro, podem tornar-se difíceis de remover, e danificar permanentemente o vidro.

- **Respingos nos controles touch do painel de controle**

- 1) Desligue o cooktop;
- 2) Enxágue os respingos;
- 3) Limpar a sujeira com uma esponja macia ou toalha;
- 4) Seque a área completamente;
- 5) Religue o produto.

**NOTA:** O cooktop pode emitir um bipe e desligar-se e os comandos touch podem não funcionar enquanto houver líquidos acima deles. Tenha certeza que essa área esteja completamente seca antes de ligar o produto.

## Dicas e sugestões

Antes de entrar em contato com o Serviço de Atendimento ao Consumidor (SAC), faça as verificações a seguir:

### 1. O cooktop de indução não liga.

Certifique-se que o cooktop está conectado a um circuito de alimentação e que o comando de Ligar/Desligar está funcionando. Cheque se não ocorreu queda de energia em sua residência ou bairro. Se o problema persistir, ligue para 0800.601.0370 ou acesse o site [www.dako.com.br](http://www.dako.com.br).

### 2. Os controles touch não respondem.

Os comandos estão travados: destrave-os seguindo os passos descritos no tópico "Travamento de comandos" deste manual.

### 3. Os controles touch estão difíceis de operar.

Pode haver uma fina camada de água sob os comandos ou você pode estar usando a ponta dos dedos para ajustar os comandos. Certifique-se que a superfície está seca e use a base do seu dedo quando utilizar os controles.

### 4. O vidro está riscando.

Panelas amassadas, com pontas. Utensílios de limpeza abrasivos e inadequados.

### 5. Algumas panelas fazem ruídos durante o uso.

Esse fenômeno pode ocorrer em panelas que sejam feitas com camadas de diferentes metais. As diferentes camadas dos diferentes metais vibram em frequências diferentes.

### 6. O cooktop produz um zumbido quando utilizado em altas potências.

Esse efeito é causado pela tecnologia de cocção a indução: o comportamento é normal, o ruído deve diminuir e desaparecer completamente ao diminuir a potência da zona de cocção.

### 7. Barulho de ventilador parece estar vindo do cooktop.

Existe um ventilador interno ao cooktop que previne que as partes eletrônicas sofram superaquecimento. Pode continuar a funcionar mesmo após desligar as zonas de cocção. Esse comportamento é normal e o ventilador permanece ligado para evitar danos e manter a parte interna do produto em uma temperatura segura.

### 8. As panelas não esquentam e o ícone aparece no display.


O cooktop não consegue detectar a panela pois essa não é adequada para cocção por indução. O cooktop não consegue detectar a panela pois ela pode ser muito pequena para a zona de cocção em que se deseja utilizar. Centralize a panela na zona de cocção e leia a seção "Escolhendo os utensílios corretos".

### 9. O cooktop de indução ou uma zona de cocção desligou-se inesperadamente, um bipe soa e um código de erro é mostrado no display.

Falha técnica. Nesse caso deve-se anotar as letras e números que aparecem no display, bem como, desconectar o cooktop do circuito de alimentação e entrar em contato com o SAC - Serviço de Atendimento ao Consumidor através do telefone 0800.601.0370.

## Falhas e inspeções

Se alguma anormalidade surgir, o cooktop de indução entrará automaticamente em estado de proteção e o display mostrará os seguintes códigos:

Problema	Possível causa	O que fazer?
Produto não funciona	Falta de energia	Checar se o fornecimento de energia está normal. Se algum sistema de proteção atuou, fusível aberto ou se o plugue está bem conectado com a tomada. Se tudo estiver normal, entre em contato com o SAC para reparo.
Durante o aquecimento a zona de cocção para de funcionar	Atraso no timer	Checar se a função de atraso do timer está ativada. Se estiver, a zona de cocção desligará após o fim do tempo programado.
	Panela não detectada ou panela inadequada	Utilize uma panela adequada, posicionada no centro da zona de cocção. Podem haver falhas no circuito, neste caso solicitar reparo via SAC.
E2	Potência de entrada muito baixa	Tensão de entrada abaixo de 180 V. Verifique se o fornecimento de energia está normal.
E1	Potência de entrada muito alta	Tensão de entrada acima de 250 V. Verifique se o fornecimento de energia está normal.
F3	Termistor de bobina em curto	Sensor da bobina com erro de conexão. Detecção de falha do PCI, em entrar em contato com a assistência técnica para reparo.
F4	Termistor de bobina em circuito aberto	
E5	Temperatura do termistor IGBT muito alta	Saída de ar bloqueadas ou falhas no ventilador de resfriamento interno. Entrar em contato com a assistência técnica para reparo.
E3	Temperatura do termistor da bobina muito alta	
F9	Curto no termistor IGBT	Erro de conexão do termistor IGBT. Entrar em contato com a assistência técnica para reparo.
FA	Circuito aberto no termistor IGBT	

Não desmonte o produto e tente consertar o produto por conta, pois há chance de danos ao produto e perda da garantia. Sempre entre em contato com a assistência técnica.

## Certificado de garantia

A ATLAS INDÚSTRIA DE ELETRODOMÉSTICOS LTDA garante estar entregando aos seus consumidores um produto para uso doméstico em perfeitas condições de uso e adequado aos fins que se destina.

A confiança que a empresa tem na qualidade de seus produtos permite conceder uma garantia total de 1 (um) ano, a qual está dividida em 90 (noventa) dias iniciais da garantia legal e mais 275 (duzentos e setenta e cinco) dias da garantia contratual. A garantia inicia-se a partir da data de emissão da Nota Fiscal.

## 1.0 – Garantia Legal

Todo e qualquer defeito aparente ou de fácil constatação poderá ser reclamado dentro do prazo de 90 (noventa) dias da data de emissão da nota fiscal pelo consumidor final, nos termos da Lei 8.708 de 11 de setembro de 1990, o Código de Defesa do Consumidor. Os serviços de assistência técnica dentro da garantia legal de 90 (noventa) dias serão prestados gratuitamente pelo Serviço Autorizado Dako.

Os vícios decorrentes da CULPA EXCLUSIVA DO CONSUMIDOR são excludentes de responsabilidades do fornecedor, de modo que ocorrerá a extinção da garantia legal e conseqüentemente da garantia contratual, nos termos do artigo 12, § 3º, inciso III da Lei 8.708 de 11 de setembro de 1990.

## 2.0 – Garantia Contratual

A Garantia Contratual de 275 (duzentos e setenta e cinco) dias é exclusivamente concedida pela confiança que a empresa possui na qualidade de seus produtos, iniciando-se após o decurso dos 90 (noventa) dias iniciais da Garantia Legal.

Dentro da Garantia Contratual os atendimentos para os DEFEITOS FUNCIONAIS serão efetuados mediante apresentação de Nota Fiscal de compra juntamente com este certificado de garantia.

Assim, as CONDIÇÕES abaixo merecem ATENÇÃO para que haja a correta utilização desta garantia:

## 3.0 – Garantia Contratual não cobre:

Decorrido o prazo da garantia legal de 90 (noventa) dias não serão cobertos:

- 3.1 – Reposição de vidros;
- 3.2 – Despesas com o transporte do produto, caso seja necessária sua remoção para reparos no serviço autorizado;
- 3.3 – Tanto a garantia legal quanto a contratual não cobrem falhas no funcionamento do cooktop decorrentes da instalação inadequada, em desacordo com as instruções do manual e da falta de limpeza e excessos de resíduos, uma vez que são ocasionados por culpa exclusiva do consumidor.
- 3.4 – Chamados relacionados a orientação de uso do eletrodoméstico, cuja explicação esteja presente no manual de instruções ou em etiquetas orientativas que acompanham o produto, será realizada a cobrança da visita técnica;

## 4.0 – Extinção de Garantia

Extingue-se a garantia do produto quando:

- 4.1 – For utilizado em desacordo com as instruções constantes neste manual;
- 4.2 – Sofrer uso indevido, fora dos padrões da razoabilidade e negligências causadas pelo consumidor;
- 4.3 – Sofrer uso abusivo por ter sido ligado rede de tensão imprópria ou sujeita a flutuação excessiva;
- 4.4 – Passar por ajustes, modificações ou consertos efetuados por indivíduos ou empresas não credenciadas pela DAKO;
- 4.5 – Apresentar sinais de ter sido violado;
- 4.6 – Ações de agentes da natureza;
- 4.7 – Caso acidental, fortuito ou de força maior, além de outras hipóteses previstas no manual de instruções;
- 4.8 – Utilização para fins comerciais ou outros, pois foi projetado exclusivamente para uso doméstico;
- 4.9 – Alteração e/ou remoção do número de série ou etiqueta de identificação do cooktop;
- 4.10 – Avarias decorrentes do mal posicionamento de painéis, uso de utensílios inadequados ou uso e instalação do produto em desacordo com o manual de instrução;
- 4.11 – Falhas no produto causadas por interrupções, problemas ou falta no fornecimento de energia elétrica;
- 4.12 – Falhas no funcionamento do produto decorrentes da falta de limpeza e excesso de resíduos, existência de objetos estranhos em seu interior, bem como decorrentes da ação de animais (insetos ou roedores).
- 4.13 – Se constatados defeitos estéticos (produtos riscados ou amassados) ou com falta de peças internas ou externas de produtos vendidos no estado, saldo ou produtos de mostruário, com exceção dos defeitos funcionais não discriminados na nota fiscal de compra do produto;
- 4.14 – Problemas de oxidação/ferrugem causados devido a instalação em regiões litorâneas, exposição a produtos químicos, ácidos ou alcalinos que possam agredir a pintura do mesmo e a utilização de produtos químicos inadequados para limpeza.

Leia atentamente o manual de instruções antes de instalar e utilizar o produto. Em caso de dúvidas ou para agendar a visita de um técnico, entre em contato com nosso Serviço de Apoio ao Consumidor pelo Canal de Atendimento Online [www.dako.com.br](http://www.dako.com.br) (Área de Atendimento ao Consumidor) ou pelo nosso SAC - Serviço de Atendimento ao Consumidor através do telefone 0800 601 0370.

## **MANTENHA SEMPRE JUNTO AO MANUAL DE INSTRUÇÕES A NOTA FISCAL.**

**Termo de garantia elaborado de acordo com a Lei 11.785/08 que altera o §3º do Artigo 54 do Código de Defesa do Consumidor, definindo tamanho mínimo de caracteres para contratos de adesão.**

Em atendimento ao Decreto nº 5.296/2004, o presente Manual de Instruções em arquivo de áudio ou fonte ampliada encontra-se disponível para download no endereço eletrônico [www.dako.com.br](http://www.dako.com.br) ou poderá ser solicitado perante ao Serviço de Atendimento ao Consumidor através do telefone 0800.601.0370.

### **POLÍTICA DE QUALIDADE**

A ATLAS INDÚSTRIA DE ELETRODOMÉSTICOS LTDA busca fabricar produtos com excelente padrão de qualidade, através da:

- Melhoria contínua de seus produtos, processos e sistema de gestão;
  - Atendendo os requisitos legais, ambientais e estatutários,
- Gerando satisfação aos seus clientes com retorno aos acionistas e;
  - Valorização dos colaboradores e sociedade. (REV.00)



Atlas Indústria de Eletrodomésticos Ltda  
BR 158/PR KM 508  
Bairro Petrycoski - Pato Branco, Paraná - Brasil  
CEP 85.504-670

FABRICADO NA CHINA

400000356\_B - Jan/2024