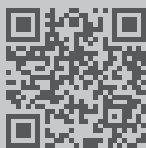


SPIRIT

circulador orbit

2 ANOS
GARANTIA

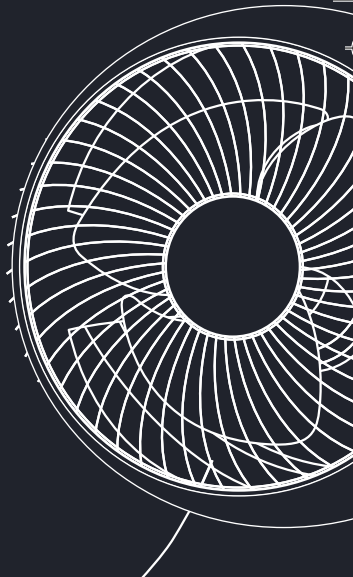


manual
de instruções

Antes de ligar seu aparelho, por favor, leia cuidadosamente este manual e mantenha-o para futuras referências.



Parabéns!



Design e performance

Você acaba de adquirir o Circulador Orbit SPIRIT.
Feito especialmente para as necessidades do consumidor brasileiro.
Fique atento às informações contidas neste manual de instruções, assim
você saberá como tirar máximo proveito das funções, garantindo a sua
segurança e prolongando a vida útil do produto.

ÍNDICE

4

INFORMAÇÕES
Informações importantes

11

TERMO
DE GARANTIA

7

VISÃO GERAL

8

CUIDADOS
DE LIMPEZA
E MANUTENÇÃO

10

ESPECIFICAÇÕES

INFORMAÇÕES IMPORTANTES

Leia atentamente as precauções de segurança deste manual antes de tentar montar, instalar, operar ou manter o produto descrito. Proteja você e outras pessoas observando todas as informações de segurança. O não cumprimento das instruções pode resultar em ferimentos pessoais e/ou danos materiais.

1. Leia todas as instruções cuidadosamente e guarde-as para referência futura.
2. Antes de usar o aparelho, verifique se a voltagem marcada na etiqueta de classificação corresponde à rede elétrica da sua casa.
3. Use este ventilador apenas conforme descrito neste manual. Qualquer outro uso não recomendado pelo fabricante pode causar incêndio, choque elétrico ou ferimentos às pessoas. Não modifique este aparelho. Não tente consertar este aparelho não há peças que possam ser reparadas pelo usuário.
4. Retire a embalagem e certifique-se de que o aparelho não está danificado (guarde a caixa da embalagem para armazenamento posterior). Em caso de dúvida não utilize o aparelho e contacte o SAC da SPIRIT. Não deixe as crianças brincarem com nenhuma parte da embalagem.
5. Não utilize este aparelho com programador, temporizador ou qualquer outro dispositivo que ligue o aparelho automaticamente, pois existe risco de incêndio se o aparelho for coberto ou posicionado incorretamente.
6. Não puxe o cabo de alimentação para desconectar da fonte de alimentação. Sempre segure o plugue para retirá-lo.
7. Não passe os cabos de alimentação sob tapetes, cortinas, sob a água ou outros materiais combustíveis. Não coloque os cabos de alimentação em áreas onde possam representar risco de tropeços.
8. Não insira nenhum objeto no aparelho, pois pode causar choque elétrico, incêndio ou danificar o aparelho. Não bloqueie ou mexa no aparelho de forma alguma enquanto ele estiver em operação. Para evitar um possível incêndio, não cubra o aparelho de forma alguma. Não coloque em superfícies macias, como uma cama, onde as aberturas possam ficar bloqueadas.
9. Não deixe o aparelho sem vigilância. Sempre desligue o aparelho quando não estiver em uso. Tome cuidado para que não fique obstruído durante a oscilação.

10. Este aparelho não se destina a ser utilizado por pessoas (incluindo crianças) com capacidades físicas, sensoriais ou mentais reduzidas ou com falta de experiência e conhecimento. Não os deixe utilizar os aparelhos sem a supervisão de uma pessoa responsável pela sua segurança.

 **ATENÇÃO.**

O interruptor de função não deve ser usado como único meio de desligamento. Sempre desconecte o cabo de alimentação antes de fazer manutenção ou mover o aparelho.

11. Use o aparelho de forma segura e compreenda os perigos envolvidos. As crianças não devem brincar com o aparelho. A limpeza e manutenção do usuário não devem ser feitas por crianças sem supervisão.

12. Mantenha materiais como cabelos, cortinas de rede, toalhas de mesa, roupas ou cortinas longe das aberturas do ventilador, pois o material pode ser sugado para dentro do aparelho, causando ferimentos ou danos materiais ou ao aparelho.

13. O aparelho contém peças quentes e com formação de arcos elétricos ou faíscas no seu interior. NÃO deve ser usado em locais potencialmente perigosos, como atmosferas inflamáveis, explosivas, carregadas de produtos químicos, corrosivas, salgadas ou úmidas. Este aparelho destina-se SOMENTE para uso doméstico interno geral.

14. Este aparelho não se destina a ser utilizado em áreas úmidas, como banheiros. Não use este ventilador perto de uma janela e sob luz solar direta. Não use este ventilador ao ar livre.

15. Sempre coloque o aparelho em uma superfície plana, estável e segura antes de usá-lo. Coloque sempre o aparelho na vertical sobre a sua base.

16. Este produto utiliza proteção contra sobrecarga (fusível).

17. Não coloque os dedos ou qualquer outro objeto na caixa frontal ou traseira quando o ventilador estiver funcionando.

18. Não use nenhum ventilador com cabo ou plugue danificado, após funcionar de forma anormal ou se o ventilador tiver caído ou sido danificado de alguma forma. Descarte o ventilador ou devolva-o a um serviço autorizado para exame e/ou reparo.

19. Verifique periodicamente o cabo elétrico deste ventilador. Se o cabo elétrico estiver danificado, deverá ser substituído pelo fabricante, pelo seu serviço pós-venda ou por pessoa com qualificação similar para evitar perigos.

20. O ventilador não deve ser operado sem base nem deitado de lado.



OBSERVAÇÃO

Com o tempo, as grades na parte frontal e traseira do aparelho irão acumular poeira e sujeira. Isso deve ser limpo regularmente para manter a eficiência e a condição ideais. Siga o procedimento de limpeza descrito nestas instruções.

Para evitar o perigo de choque elétrico, desligue-o da tomada quando não estiver em uso e antes de limpar. Se o cabo de alimentação estiver danificado, ele deverá ser substituído pelo fabricante, seu agente de serviço ou pessoa qualificada para evitar perigos.

Para evitar o sobreaquecimento, não cubra o aparelho.

Não utilize o aparelho nas imediações de banheiras, chuveiros ou piscinas

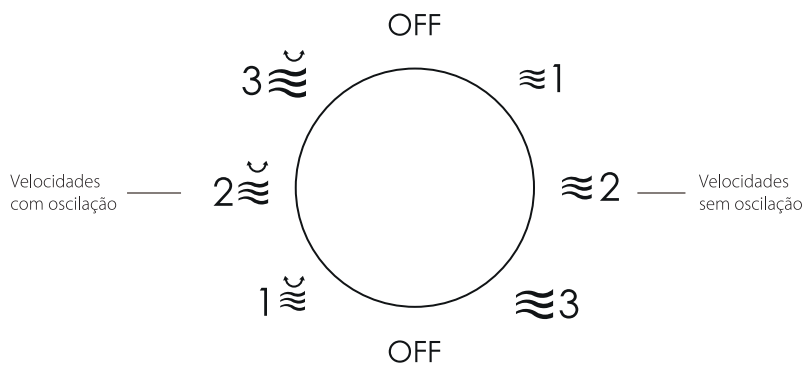
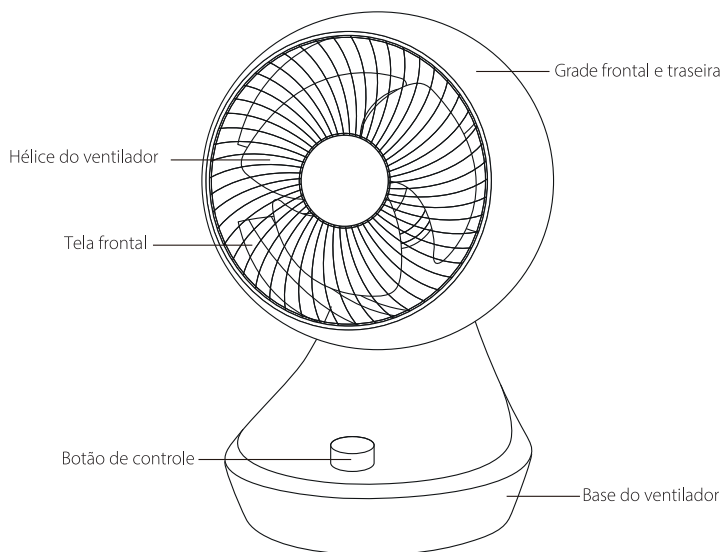


AVISO

Não utilize este circulador com nenhum regulador de tensão.

NÃO ADEQUADO PARA REGULADORES DE TENSÃO DE ESTADO SÓLIDO.

VISÃO GERAL



- Conecte o plugue na tomada da fonte de alimentação e ligue a energia.
- Ligue o ventilador girando o botão de controle de velocidade para ≈ 1 , ≈ 2 e ≈ 3 para as configurações Baixa, Média e Alta.
- Gire o botão de controle para $1 \approx$, $2 \approx$ e $3 \approx$ e a função de oscilação é ativada, para girar o circulador para a esquerda e para a direita.
- A posição do ventilador pode ser ajustada manualmente para cima e para baixo verticalmente.
- Para parar o ventilador, coloque o controle na posição OFF.

CUIDADOS DE LIMPEZA E MANUTENÇÃO

Instruções de manutenção do usuário

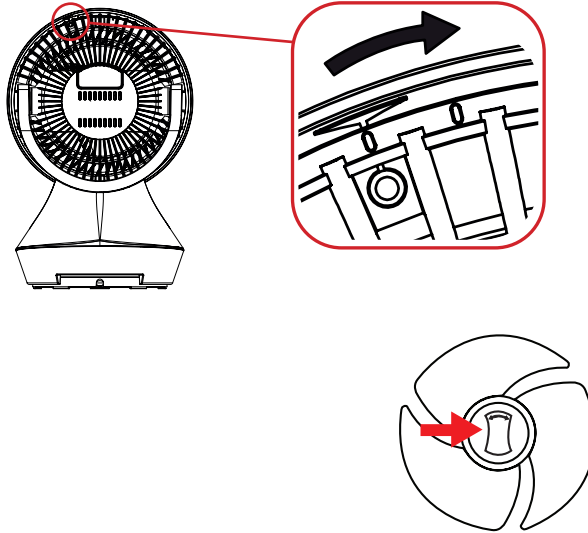
- Segure o plugue e remova-o da tomada ou de outro dispositivo de tomada. Não desconecte puxando o cabo.
- Este produto possui proteção contra sobrecarga. Caso o produto pare de funcionar após alguma instabilidade elétrica, entre em contato com o SAC da SPIRIT para auxiliar na análise e possível reparo do produto.
- Risco de incêndio. Não substitua o plugue de fixação. Contém um dispositivo de segurança (fusível) que não deve ser removido. Descarte o produto se o plugue de fixação estiver danificado.
- Não é recomendado desmontar o ventilador, exceto por técnico autorizado ou qualificado para realizar reparos elétricos.

Instruções de limpeza do usuário

- Sempre desconecte o produto da tomada antes de limpá-lo.
- Não use esponjas abrasivas, esfregões ou escovas duras para limpar o aparelho.
- Tenha cuidado ao limpar o produto próximo à área da carcaça do motor.
- Ocasionalmente, limpe as superfícies externas com um pano úmido.
- No caso improvável de mau funcionamento do aparelho, ele deve ser levado ao centro de serviço autorizado mais próximo.
- Não permita que o motor ou outros componentes elétricos sejam expostos à água.
- Para um armazenamento adequado, coloque sempre o ventilador em ambiente com baixa umidade.
- Não mergulhe o cabo de alimentação, o plugue e toda a unidade em água nem enxágue em água corrente.
- Não utilize produtos abrasivos para limpeza do seu aparelho, como removedor de gordura.
- Não aplique nenhum tipo de óleo ou lubrificante no eixo e no motor do produto.

Instruções de remoção da proteção frontal para limpeza da lâmina

- Para retirar a proteção frontal; use uma chave de fenda Phillips para remover o parafuso. O orifício do parafuso pode ser encontrado na proteção traseira.
- Após retirar o parafuso; gire a proteção frontal no sentido horário, você sentirá que a proteção foi liberada. Veja a imagem abaixo.



- Puxe a proteção frontal e remova-a.
- Gire a porca da pá do ventilador no sentido anti- horário para soltá-la. Em seguida, remova a porca e retire a hélice.
- Depois de limpar a proteção frontal e as pás do ventilador, certifique-se de que estejam bem secas antes de colocá-las novamente no ventilador.

OBSERVAÇÃO

A proteção traseira não pode ser removida para lavagem. Use apenas um pano macio e úmido para limpar suavemente a superfície da proteção traseira. Certifique-se de que o aparelho esteja devidamente montado e seco antes de ligá-lo novamente.

! CUIDADO

Não use detergente, gasolina, benzeno, diluente ou outros solventes para limpar a unidade, para evitar danos ao aparelho.

Se o ventilador não for utilizado por um longo período, guarde-o em local fresco, seco, seguro e longe do alcance das crianças. Não guarde o aparelho em locais quentes e expostos à luz solar.

DESCARTE CONSCIENTE



Esta etiqueta indica que, os dispositivos eletrônicos não podem ser eliminados juntamente com o lixo doméstico.

Utilize as redes de coletas de reciclagem próximas a sua residência para fazer o descarte corretamente das matérias primas, como pilhas ou baterias (caso seu produto tenha controle remoto) e o descarte completo do produto.

ESPECIFICAÇÕES

MODELO	VOLTAGEM	FREQUÊNCIA	POTÊNCIA
Orbit - FSQ-BM	127V	60 Hz	35 W
Orbit - FSQ-BM	220V	60 Hz	35 W

TERMO DE GARANTIA

A SPIRIT , assegura ao primeiro comprador deste produto a garantia contra qualquer defeito de fabricação que se apresentar no período de de 24 meses a partir da data da compra, desde que observadas as instruções contidas neste Manual.

É imprescindível a apresentação da Nota Fiscal de compra para comprovar que o produto está dentro da garantia, a perda da Nota Fiscal ou a não apresentação da mesma, impacta diretamente na perda da garantia. Qualquer defeito que venha a ser constatado neste produto, durante o período da garantia, deverá ser levado ao conhecimento da oficina autorizada ou pelos telefones de contato que estão neste manual, onde providenciaremos um atendimento para solucionar o problema relatado. Em caso de falhas ou defeitos que sejam solucionados com a troca de um item ou peça, não haverá a troca integral do produto dentro do prazo.

A Garantia de fábrica sempre se dará sobre o produto e suas peças e não cobrirá o serviço de instalação.

DECLARAMOS NULA E SEM EFEITO ESTA GARANTIA

Este Termo de Garantia é limitado de acordo com os termos de Restrições de Garantia contidos neste manual e será extinto em todos os casos ali detalhados ou análogos, além de situações de flagrante má utilização ou casos fortuitos como danos causados por agentes da natureza, acidentes, danos causados por animais domésticos, descargas elétricas, queda, instalação mal feita ou realizada em rede elétrica imprópria ou sujeita a oscilações excessivas, uso de produtos abrasivos para limpeza, utilização em desacordo com as instruções do manual deste produto, alteração de estruturas ou acessórios originais do produto.

ENTRE EM CONTATO CONOSCO.

0800-095 9282 (capitais e regiões metropolitanas)

(21) 4042-0410 (Rio de Janeiro)

www.spirit.com.br | atendimento@spirit.com.br

SPIRIT

**2 ANOS
GARANTIA**

RESTRICÇÕES DE GARANTIA

Atenção! Veja aqui as situações em que sua garantia pode ser restringida ou até CANCELADA:

MANUTENÇÃO.

Os produtos SPIRIT não requerem manutenções complexas de limpeza. A limpeza deve ser feita EXCLUSIVAMENTE com panos secos, não utilize água ou produtos químicos na limpeza.

A utilização de água na limpeza do produto pode causar problemas no isolamento causando riscos de choque elétricos, e qualquer tipo de produto químico, pode alterar a composição química dos polímeros plásticos. Havendo identificação de uso de produtos químicos não autorizados neste manual, será considerada extinta a garantia do produto;

REDE ELÉTRICA.

A SPIRIT não se responsabiliza pela estabilidade de rede elétrica no ambiente de instalação. Fortes alterações de voltagem, frequência elétrica e amperagem, podem causar mal funcionamento, falta de potência, ruídos ou até queima do produto. Caso sejam identificadas falhas ou irregularidades relevantes de rede elétrica no ambiente de instalação os danos ocasionados não estarão cobertos pela garantia de fábrica;

MAU USO.

Sempre que comprovado mau uso do produto ou quaisquer de seus insumos, por ações indevidas, como as exemplificadas a seguir, mas não limitando-se a essa lista, a garantia será extinta em relação a todos os itens direta ou indiretamente influenciados pela ação não regular de uso.

Exemplos de mau uso: Tentativa ou execução de reparo, desmontagem ou alteração do produto por pessoa não credenciada; qualquer tipo de ação contundente como pancadas, quedas ou aplicação de força contrária ao funcionamento do produto; montagem com peças invertidas; instalação em rede elétrica incompatível, irregular ou defeituosa; qualquer uso do produto para ação divergente de suas funções básicas.

GARANTIA SOBRE ITENS NECESSÁRIOS.

A SPIRIT garante o pleno funcionamento de seus produtos nos prazos determinados, desde que respeitadas todas as orientações do Manual, porém os reparos necessários que possam ser realizados através da troca de um ou mais itens, não implicarão a troca integral do aparelho.



SPIRIT

making people feel better.

SAC 0800 095 9208 | www.spirit.com.br