

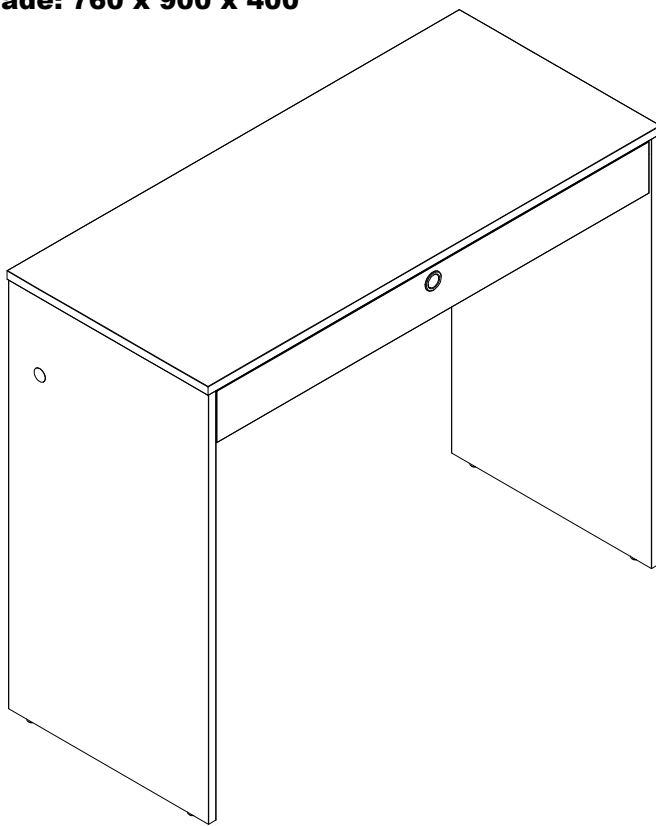
MANUAL DE MONTAGEM

MESA PARA COMPUTADOR 1GV CONQUISTA

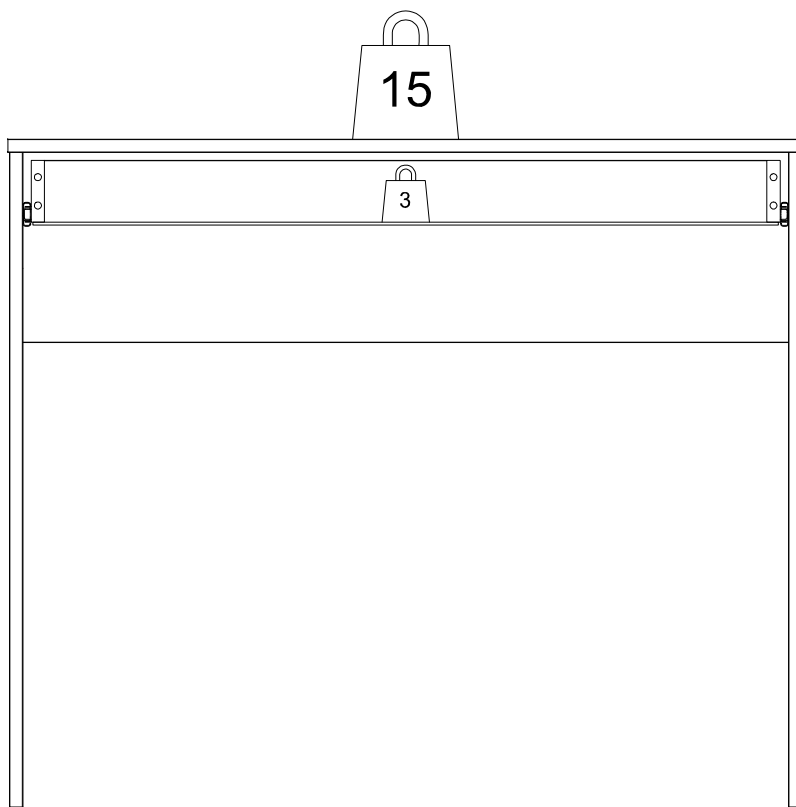
Referência **240867** | Revisão **00**

Medidas Produto (mm)

Altura x Largura x Profundidade: 760 x 900 x 400



**PESO MÁXIMO RECOMENDADO EM KG.
DISTRIBUIR UNIFORMEMENTE EM TODA ÁREA DA PEÇA.**



MUITO OBRIGADO POR ESCOLHER A POLITORNO

Queremos lhe agradecer por nos deixar entrar na sua casa e fazer parte da sua vida. Gostaríamos também de saber o que você achou da qualidade dos nossos produtos, se precisa de mais alguma informação e se o manual e vídeos de montagem foram suficientes para você montar o móvel sem dificuldades. Enfim, estamos aqui para lhe atender de segunda à sexta-feira, das **7h15 às 11h45** e das **13h15 às 17h** através dos canais abaixo:

☎ (54) 3458-1300

f Politorio

▶ Politorio

📷 MoveisPolitorio

☎ (54) 99172-2799

🌐 Politorio.com.br

📺 Politorio.com.br/blog

✉ sac@politorio.com.br



COMO FAÇO
PARA MONTAR
O MEU MÓVEL?



PRECISO DE
ASSISTÊNCIA
TÉCNICA



QUERO FAZER
UMA CRÍTICA
CONSTRUTIVA

POLIMONT - O SEU ASSISTENTE DE MONTAGEM



Leia o QR Code ao lado ou acesse www.youtube.com/politorio para assistir aos vídeos de montagem dos produtos. Caso você ainda considere necessária a contratação de um profissional, consulte a aba **Parceiros** do nosso site. Lá, temos profissionais capacitados para lhe indicar nas principais cidades do Brasil (despesas por sua conta).

Por favor, atente-se às orientações sobre a **montagem do seu móvel**:

- Siga rigorosamente todas as instruções de montagem do manual;
- A montagem deve ser feita em uma superfície limpa e plana. Aconselhamos usar a própria embalagem de papelão para forrar o piso;
- Verifique se as quantidades de peças e acessórios estão de acordo com o manual de montagem;
- Compare atentamente os furos de cada peça com as ilustrações do manual;
- Utilize as ferramentas indicadas e só use parafusadeira se tiver habilidade, pois o uso inapropriado pode danificar peças e/ou acessórios;
- Se o produto solicitar fixação na parede, tenha o cuidado para não atingir fios e canos ao furar a parede;
- Pisos desnivelados ou irregulares comprometem a estabilidade e o esquadro do produto;
- Se tiver dúvidas no processo de montagem, entre em contato conosco através dos canais disponíveis nesta página.

LIMPEZA E CONSERVAÇÃO

- Respeite os pesos máximos indicados no manual de montagem;
- Evite expor o produto à luz direta do sol, pois com o passar do tempo as cores do móvel poderão desbotar ou amarelar;
- Sempre instale o produto em um ambiente coberto e fechado;
- Evite o contato do produto com a umidade.
- Não coloque toalhas úmidas sobre o móvel;
- Se, por eventualidade, ocorrer derramamento de líquido (ou outra substância) sobre o produto, seque e limpe imediatamente;
- Para limpeza utilize um pano macio umedecido com água e sabão neutro, seguido de pano seco. Não utilize produtos químicos ou abrasivos, pois estes danificam o revestimento do móvel;
- Para remover os números impressos nas peças, utilize a borracha fornecida no kit de ferragens.
- Evite que substâncias ácidas (sal, vinagre, limão, etc.) entrem em contato com o produto;
- Não suba sobre o móvel se este não foi projetado para tal função;
- Não faça esforço ou apoie-se sobre portas e gavetas, se houver;
- Não utilize estiletes ou objetos cortantes sobre o produto;
- Recomendamos forrar a(s) prateleira(s) nas áreas de maior atrito;
- Se precisar mover o produto de lugar, nunca arraste-o. Sempre eleve o mesmo e carregue-o;
- A desmontagem e remontagem do produto não é aconselhada, por reduzir a eficiência das fixações do móvel.

TERMO DE GARANTIA

A Politorio oferece garantia contra defeitos de fabricação 90 dias de garantia legal, contados a partir da data da entrega do produto ao consumidor.

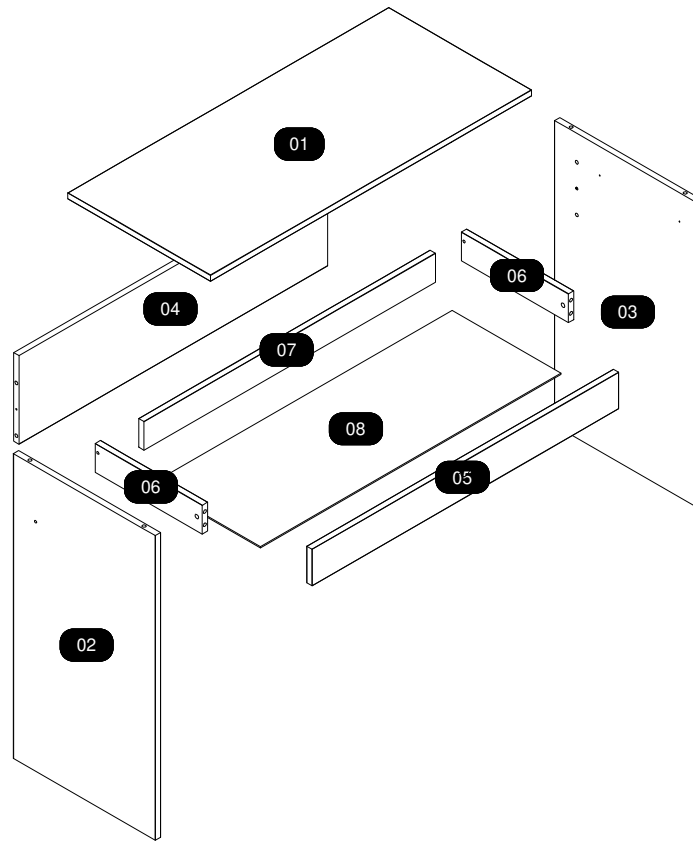
O presente termo perde efeito quando o produto sofrer adaptações e ou alterações do projeto original, bem como quando constatado mau uso do produto, a exemplo da não observância das orientações de montagem, limpeza e conservação.

Guarde o manual de montagem para consultas futuras. Guarde também a nota fiscal de compra do produto, pois ela é necessária para solicitar a assistência técnica.

Recomendamos que a solicitação de atendimento de assistência técnica seja feita diretamente à Politorio através dos canais abaixo:

- www.politorio.com.br/atendimento: preenchimento de formulário disponível no link **Assistência técnica**;
- sac@politorio.com.br: envio de e-mail relatando o ocorrido, anexando fotos e cópia da nota fiscal de compra;
- **54 3458 1300**: ligando para nós e pedindo para falar com o SAC.

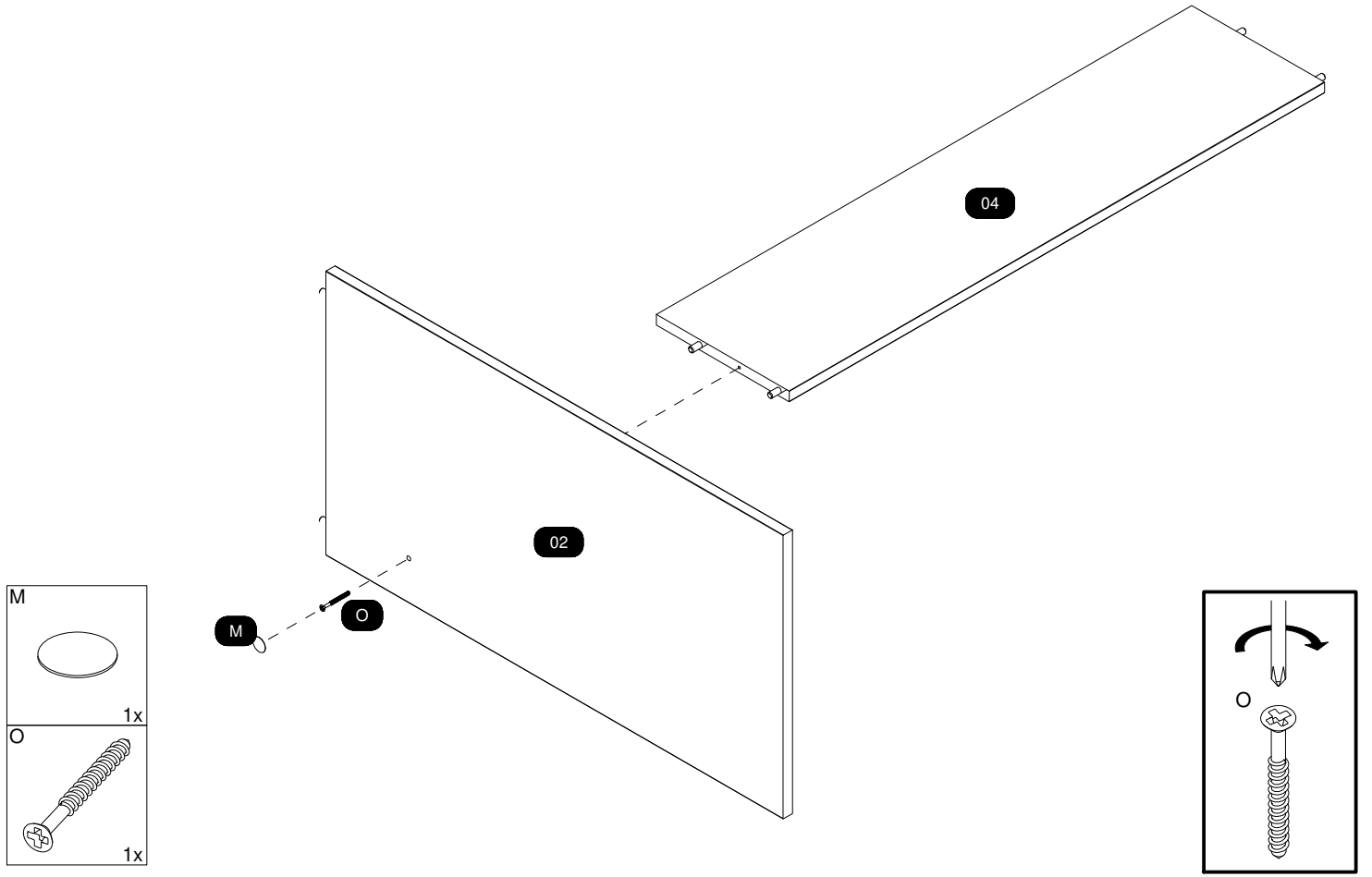
IDENTIFICAÇÃO DAS PEÇAS



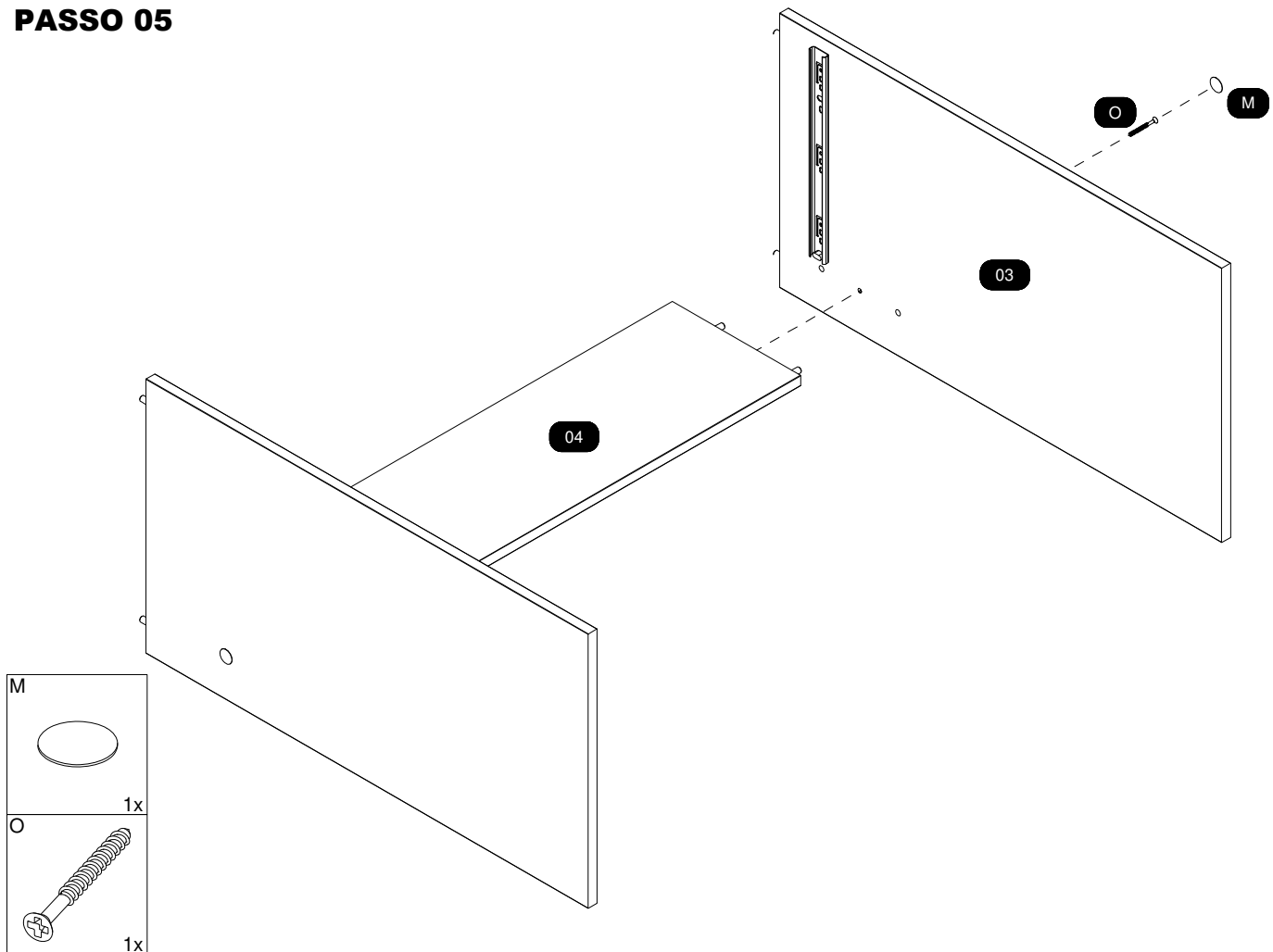
Nº	DESCRIÇÃO	MEDIDAS (mm)	MATERIAL	QTD.	CÓDIGO PEÇAS			
					PRETO UV TEX	OFF WHITE UV FOSCO	FREIJÓ UV TEX	BRANCO UV TEX
01	TAMPO	900 X 400 X 15	MDP	1	240867-01.0001	240867-01.0002	240867-01.0003	240867-01.0004
02	LATERAL ESQUERDA	740 X 398 X 15	MDP	1	240867-02.0001	240867-02.0002	240867-02.0003	240867-02.0004
03	LATERAL DIREITA	740 X 398 X 15	MDP	1	240867-03.0001	240867-03.0002	240867-03.0003	240867-03.0004
04	COSTA	866 X 215 X 15	MDP	1	240867-04.0001	240867-04.0002	240867-04.0003	240867-04.0004
05	FRENTE DE GAVETA	860 X 89 X 15	MDP	1	240867-05.0001	240867-05.0002	240867-05.0003	240867-05.0004
06	LATERAL DE GAVETA	300 X 70 X 15	MDP	2	240867-06.0001	240867-06.0002	240867-06.0003	240867-06.0004
07	TRASEIRO DE GAVETA	817 X 70 X 15	MDP	1	240867-07.0001	240867-07.0002	240867-07.0003	240867-07.0004
08	FUNDO DE GAVETA	843 X 305 X 3	MDP	1	240867-08.0001	240867-08.0002	240867-08.0003	240867-08.0004

MONTAGEM

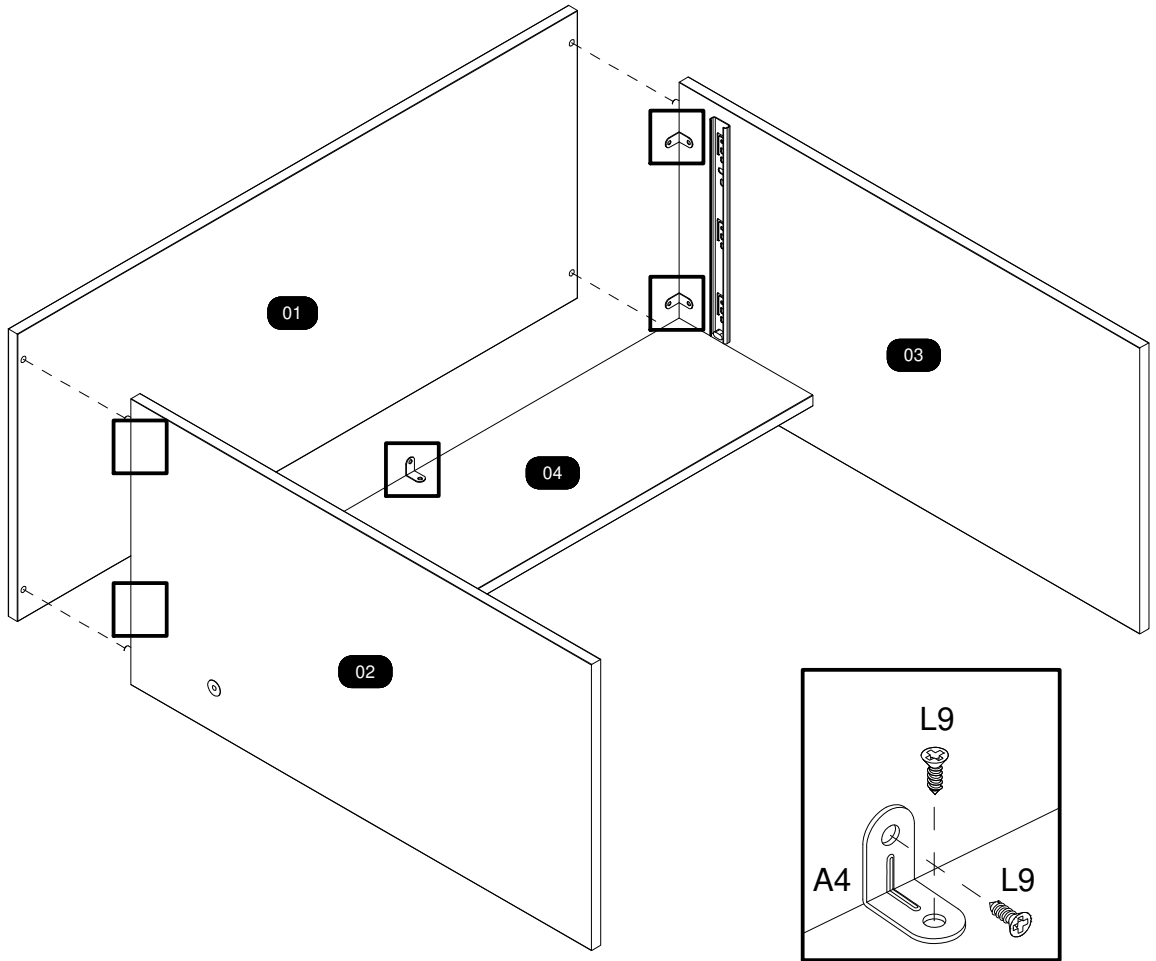
PASSO 04



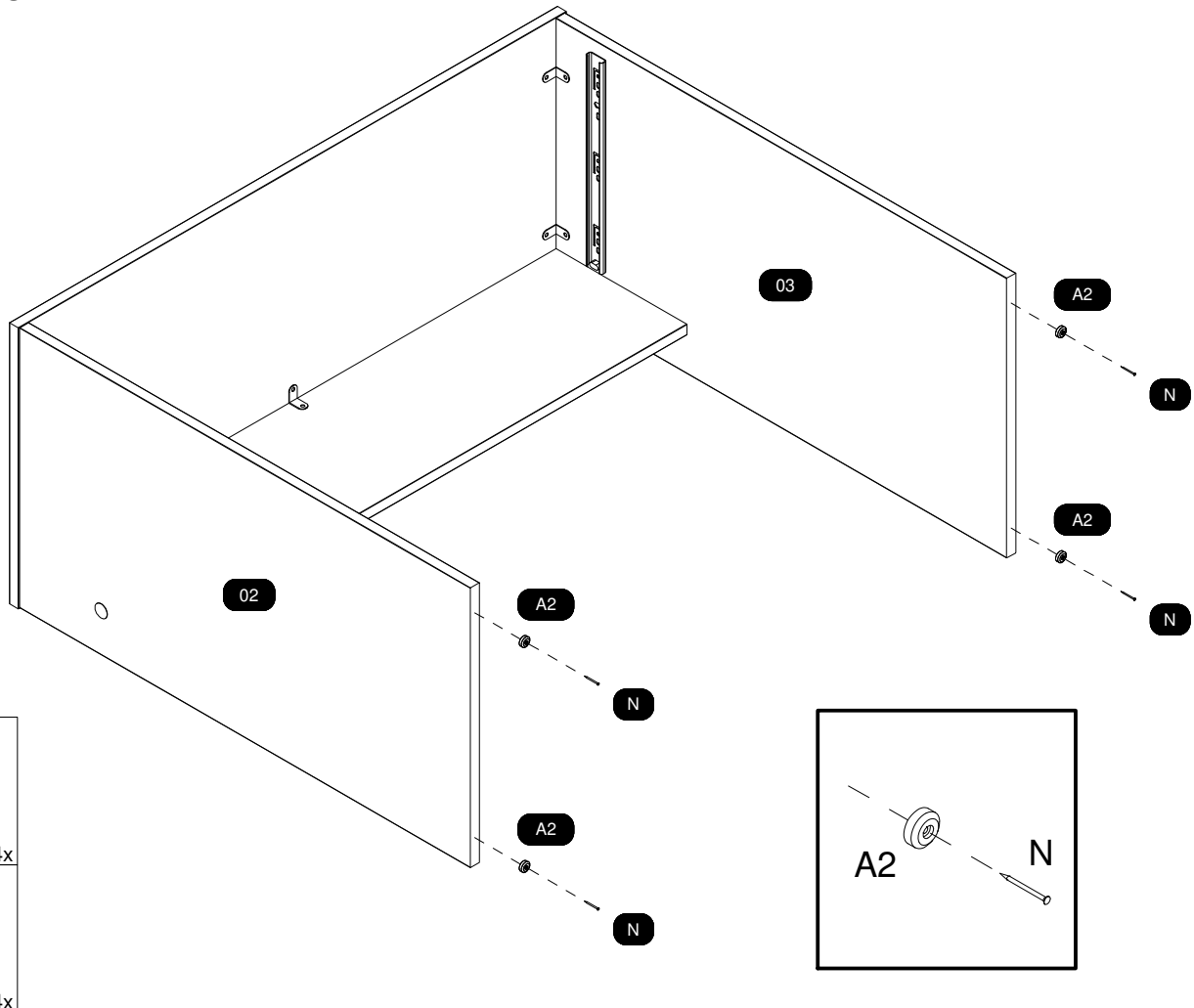
PASSO 05



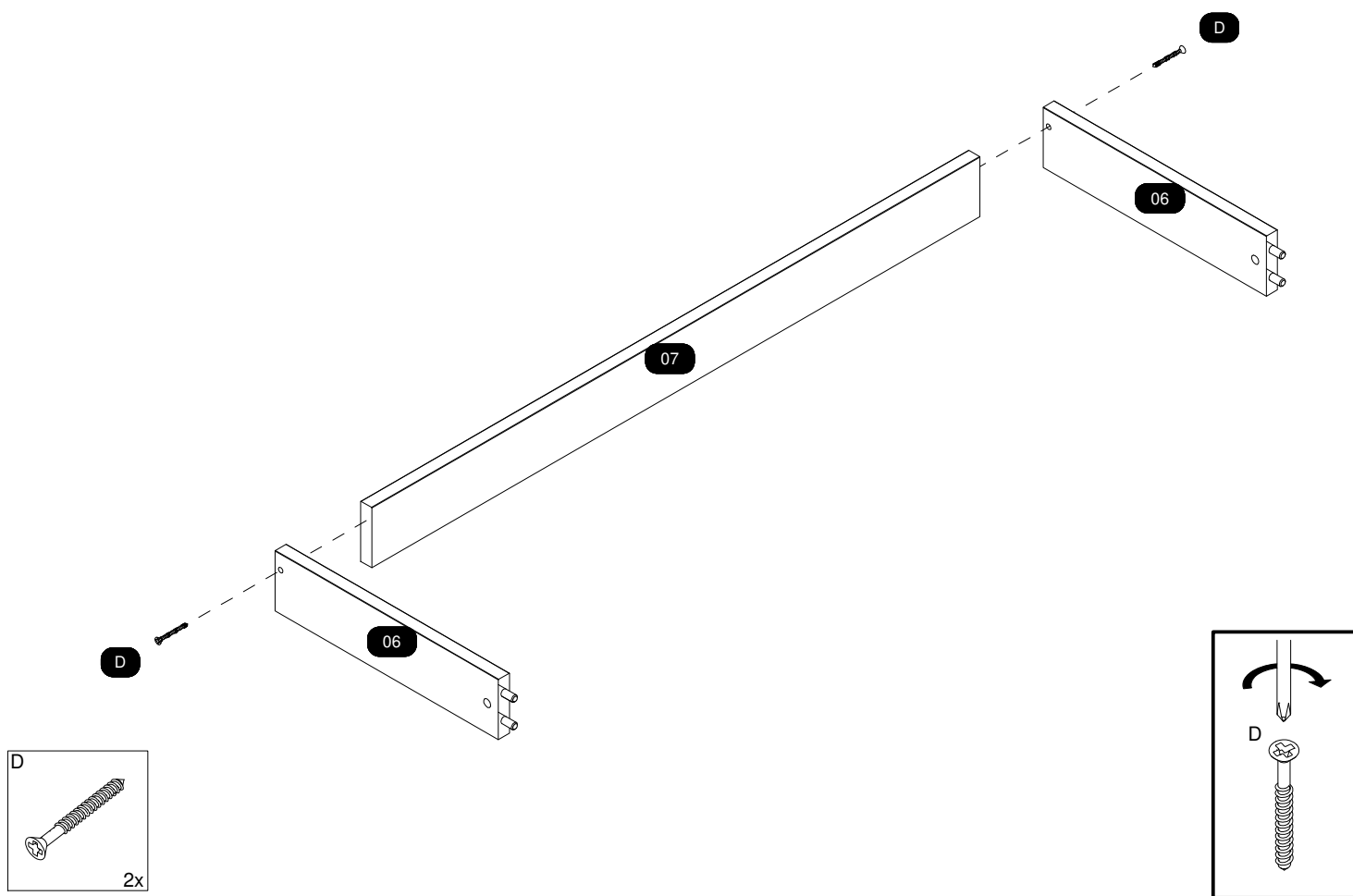
PASSO 06



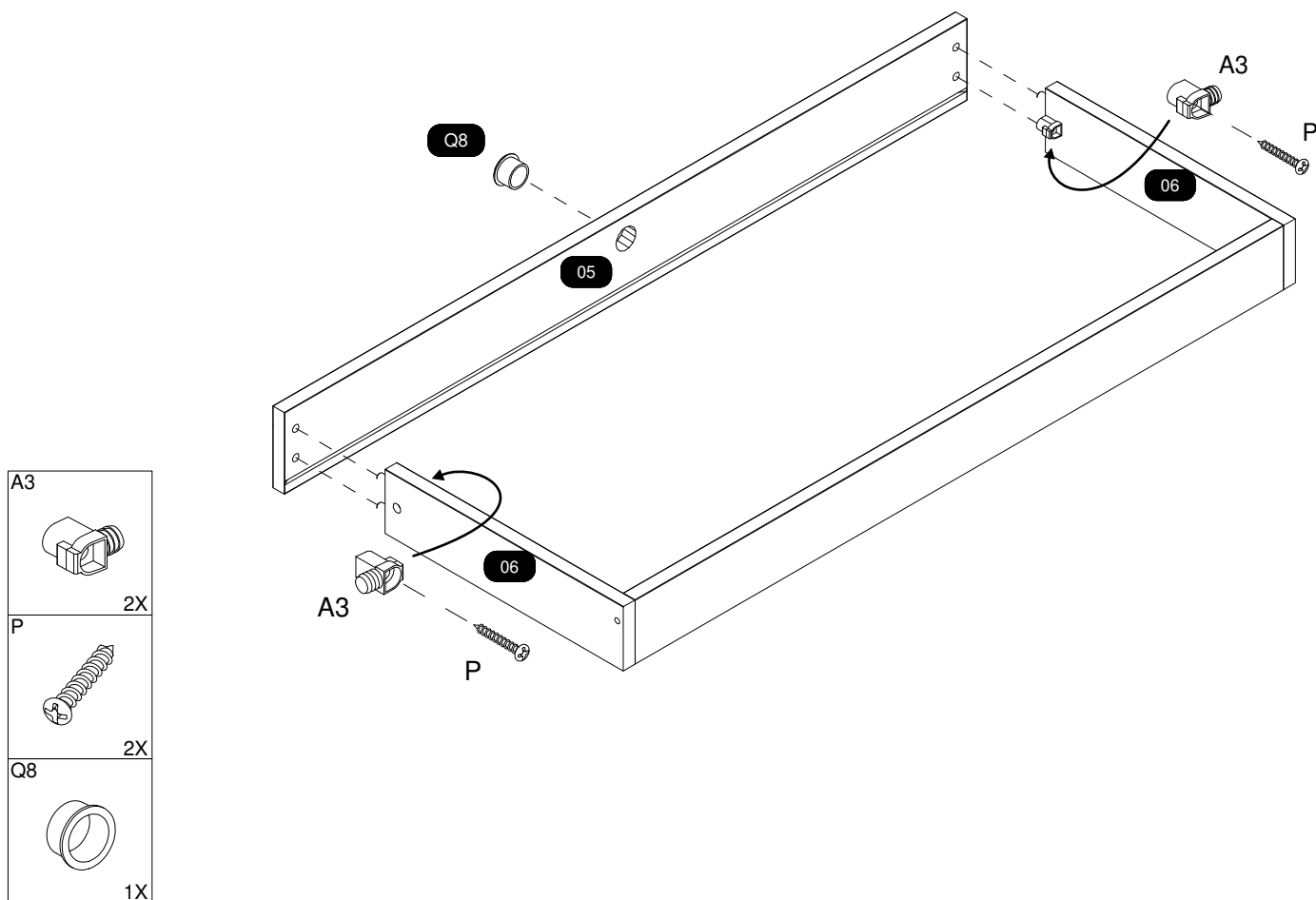
PASSO 07



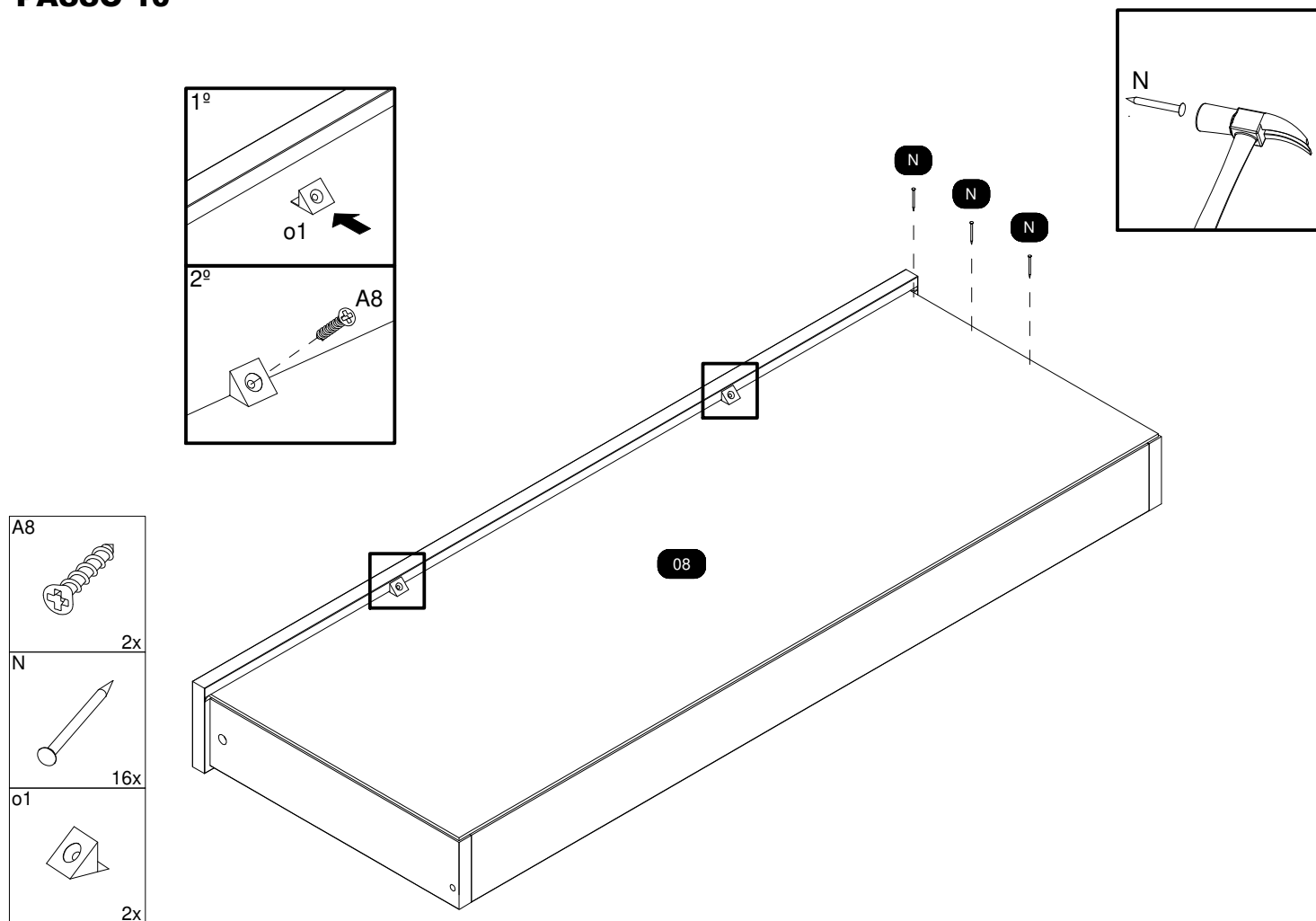
PASSO 08



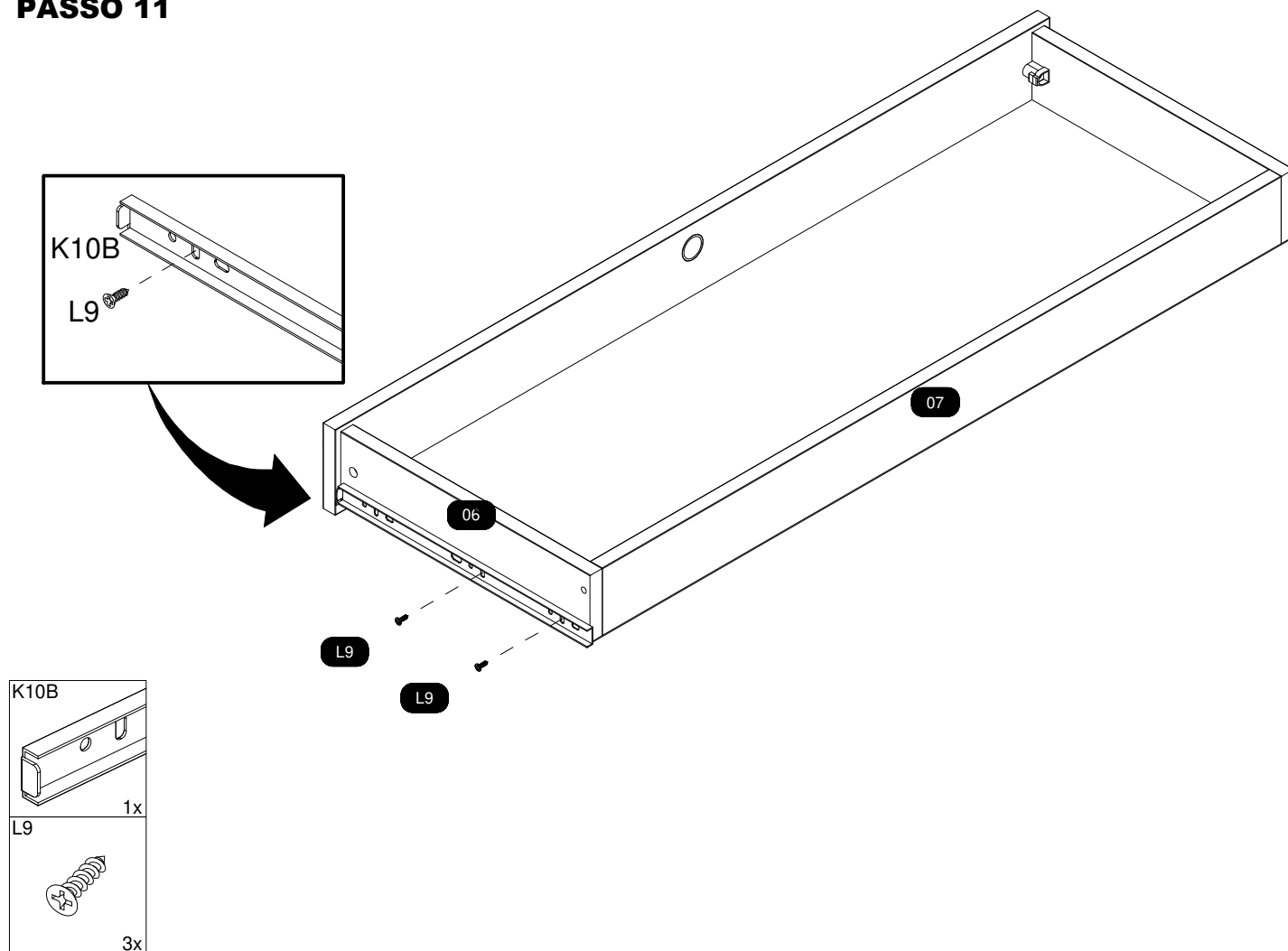
PASSO 09



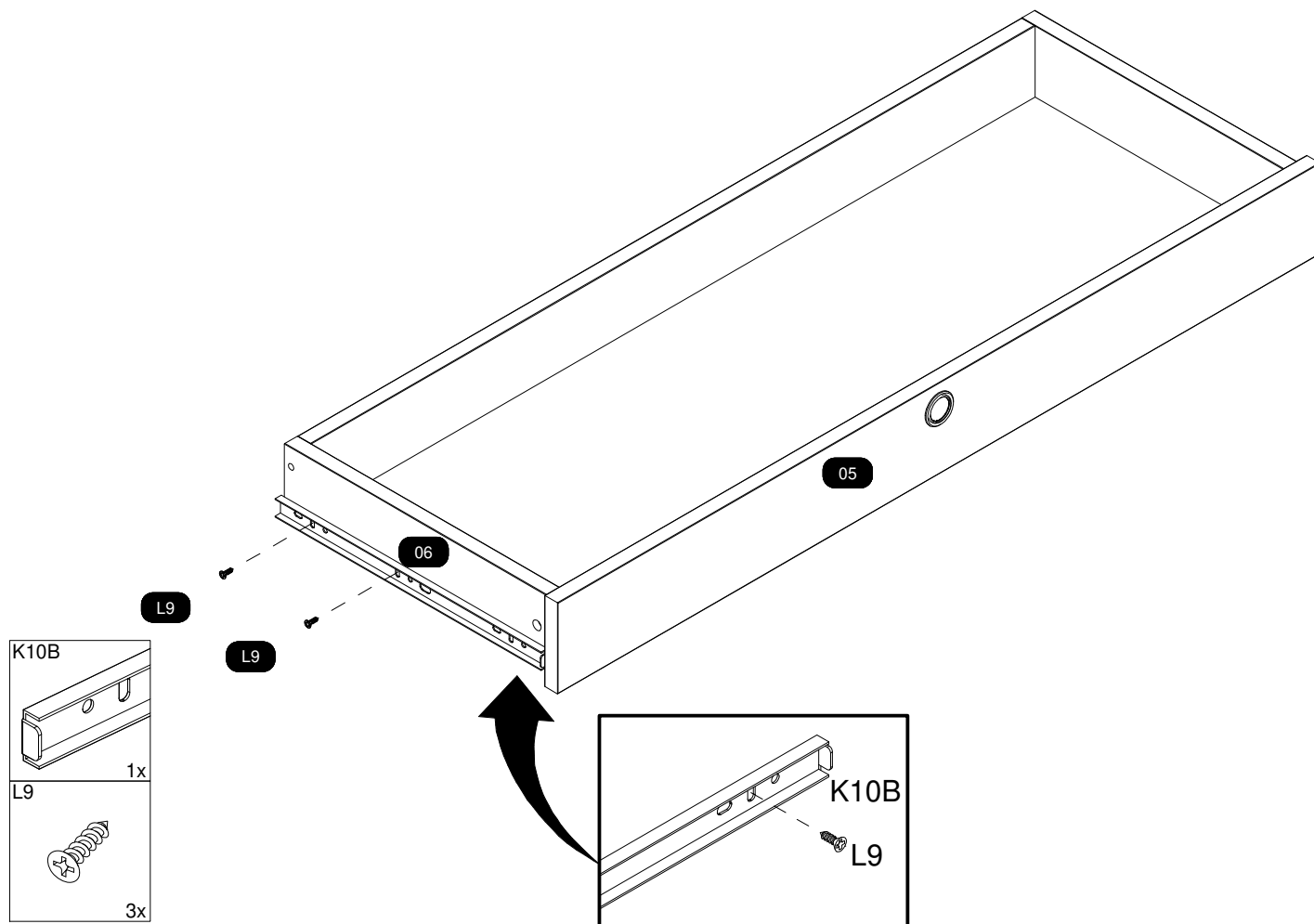
PASSO 10



PASSO 11



PASSO 12



PASSO 13

