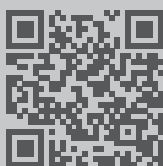


SPIRIT

ventilador

torre sky 90cm | 120cm

2 ANOS
GARANTIA



manual
de instruções

Antes de ligar seu aparelho, por favor, leia cuidadosamente este manual e mantenha-o para futuras referências.

Parabéns!



Design e performance

Você acaba de adquirir o Ventilador Torre SPIRIT Sky 90cm | 120cm. Feito especialmente para as necessidades do consumidor brasileiro. Fique atento às informações contidas neste manual de instruções, assim você saberá como tirar máximo proveito das funções, garantindo a sua segurança e prolongando a vida útil do produto.

ÍNDICE

4

INFORMAÇÕES
DE SEGURANÇA

10

ESPECIFICAÇÕES

5

CARACTERÍSTICAS

11

TERMO
DE GARANTIA

6

COMPOSIÇÃO
DO PRODUTO

8

CONTROLE
REMOTO

9

MONTAGEM/
CUIDADOS
DE LIMPEZA
E MANUTENÇÃO

INFORMAÇÕES DE SEGURANÇA

Por favor, leia estas instruções cuidadosamente e guarde-as para referência futura.

AVISO .

Para reduzir o risco de incêndio ou choque elétrico, NÃO USE ESTE VENTILADOR com qualquer dispositivo de controle de tensão de ESTADO SÓLIDO ou qualquer controlador de velocidade variável.

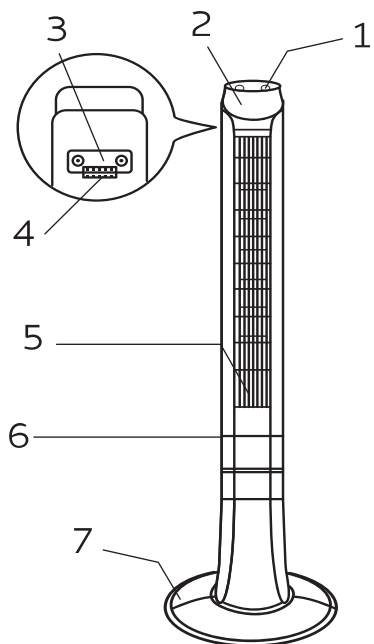
1. Leia atentamente as instruções antes de operar a unidade.
2. Este aparelho destina-se apenas a uso interno.
3. O produto destina-se a uso residencial.
4. Se tiver alguma dúvida sobre a adequação da sua alimentação elétrica pessoal, certifique-se de que ela seja verificada primeiro e, se necessário, modificada por um eletricista qualificado.
5. Este ventilador foi testado e é seguro de usar. Por favor, use com cuidado.
6. Desconecte a alimentação da unidade antes de desmontar, montar ou limpar a unidade.
7. Evite tocar em qualquer parte móvel da unidade.
8. Mantenha fora do alcance de crianças.
9. Este dispositivo não deve ser utilizado por pessoas (incluindo crianças) com capacidades físicas, sensoriais ou mentais reduzidas ou sem experiência e conhecimento, a menos que tenham recebido supervisão ou instruções sobre o uso deste aparelho de forma segura e compreendam os perigos envolvidos.
10. Não limpe a unidade pulverizando ou mergulhando-a em água.
11. Nunca conecte a unidade a uma tomada elétrica usando um cabo de extensão. Se uma tomada não estiver disponível; uma deve ser instalada por um técnico eletricista qualificado.
12. Nunca opere este aparelho se alguma parte dele estiver danificada. Certifique-se de que o cabo de alimentação não esteja esticado, exposto a objetos/arestas pontiagudas ou colocado sob a unidade.
13. Qualquer serviço que não seja a limpeza regular deve ser realizado por um posto autorizado ou técnico qualificado para evitar perigos. O não cumprimento pode resultar na anulação da garantia.

15. Não use o aparelho para qualquer outro fim que não seja o uso pretendido.
16. Nunca use o plugue como interruptor para ligar e desligar o ventilador. Use o botão liga / desliga fornecido localizado no painel de controle.
17. Coloque sempre a unidade sobre uma superfície seca e estável. Não mova ou incline a unidade.
18. O aparelho não deve ser instalado em lavanderias ou ambientes úmidos.
19. Não use esta unidade em ambientes com gases inflamáveis e explosivos, ou ambientes superiores a 40°C.
21. Evite manter/armazenar a unidade sob luz solar direta.
22. O controle remoto contém uma bateria, mantenha fora do alcance de crianças pequenas. Procure orientação médica se ingerido.
23. Remova a bateria do controle remoto antes de armazená-la ou se estiver esgotada para evitar vazamento.
24. Certifique que a tomada onde irá conectar/ligar o produto seja da mesma tensão/voltagem, caso contrário poderá danificar o aparelho

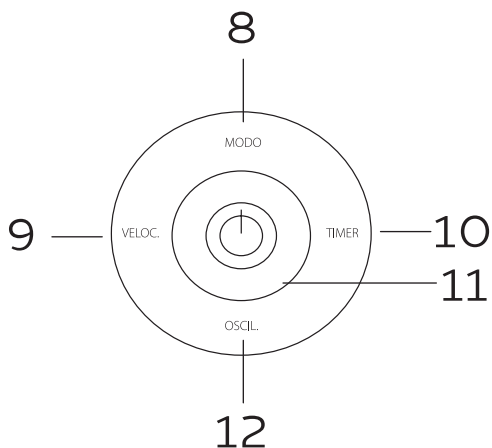
CARACTERÍSTICAS

1. Botões de controle touch screen
2. Modos de vento : Normal, Natural e sono .
3. 3 Velocidades de vento : Alta, Média e baixa
4. Oscilação horizontal automática de 90°
5. Timer de até 7.5h
6. Controle fácil com controle remoto
7. Display Led que mostra temperatura ambiente

COMPOSIÇÃO DO PRODUTO

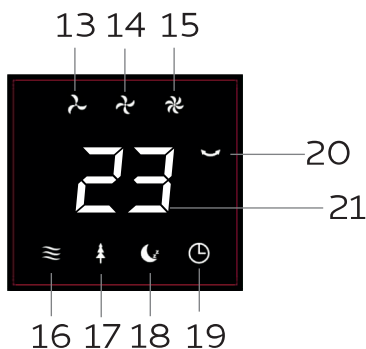


1. Painel de controle
2. Display LED
3. Alça de transporte
4. Armazenamento de controle remoto
5. Grade frontal
6. Corpo
7. Base



Painel de controle

8. Botão Modo
9. Botão Velocidade
10. Botão Timer
11. Botão Liga/Desliga
12. Botão Oscilação



Display LED

- 13. Luz indicadora baixa velocidade
- 14. Luz indicadora velocidade média
- 15. Luz indicadora velocidade alta
- 16. Luz indicadora modo normal
- 17. Luz indicadora modo natural
- 18. Luz indicadora modo sono
- 19. Luz indicadora timer
- 20. Luz indicadora oscilação
- 21. Visualização tempo (timer) e temperatura do ambiente

Operando com o painel de controle

1. Ao ligar o ventilador na rede elétrica você ouvirá um BIP.
2. Pressione o botão Liga/Desliga no painel de controle e o ventilador iniciará no modo normal.
3. Pressione o botão de Velocidade em sequencia para selecionar a velocidade desejada, as luzes indicadoras no Display LED acenderão de acordo com a velocidade selecionada.
4. Pressione o botão Modo para selecionar o modo de vento, as luzes no Display LED acenderão de acordo com o modo selecionado, sendo eles normal, natural e sono
5. Pressione o botão Oscilação para ativar a oscilação do aparelho, a luz indicadora no Display LED será acenderá.
6. Para configurar o Timer pressione o botão timer no painel de controle até selecionar o tempo desejado, este será mostrado no Display LED, pode ser configurado o timer de 1h até 7.5h, quando o tempo selecionado se conclui o ventilador para automaticamente.
7. Pressione novamente o botão Liga/Desliga para desligar o ventilador.
8. Desconecte o ventilador da rede elétrica quando não estiver em uso.

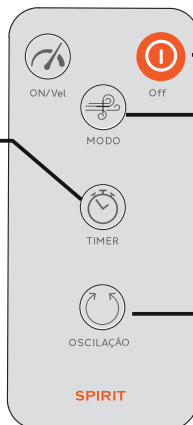
CONTROLE REMOTO

botão ligado/ velocidade

usado para ligar e selecionar a velocidade do ventilador.

botão timer

pressione o botão timer uma vez para ativar a seleção do temporizador. o tempo definido será exibido na unidade. O limite de horas do temporizador vai de 1h até 7.5h, quando o tempo selecionado for concluído o ventilador vai parar automaticamente .



botão desligar

Usado para desligar o ventilador

botão modo

Pressione para alternar entre os modos de vento.

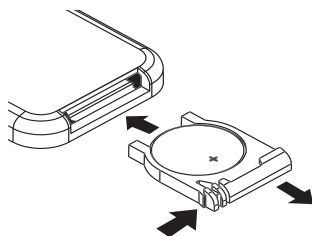
botão oscilação

liga e desliga a função oscilação.

Substituindo as baterias:

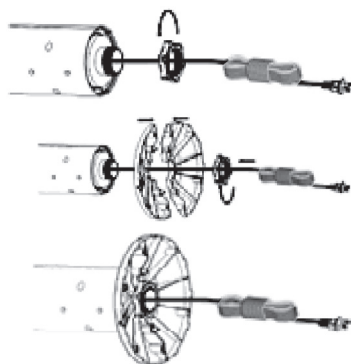
O controle remoto é alimentado por uma bateria CR2025. Para substituir:

1. Vire o remate e remova a tampa traseira.
2. Remova as baterias esgotadas.
3. Substitua as baterias por outras do mesmo tipo. Certifique-se de que a orientação esteja correta em relação às marcações dentro do compartimento da bateria.



MONTAGEM

1. Desparafuse a porca da base.
2. Passe o cabo pelos orifícios centrais dos dois suportes e aperte os suportes dianteiro e traseiro.
3. Alinhe os orifícios de montagem e aperte a porca da base com segurança.
4. Coloque o cabo de alimentação na guia do cabo do ventilador. Certifique-se de que o ventilador esteja parado com segurança.



CUIDADOS DE LIMPEZA E MANUTENÇÃO

ATENÇÃO.

Desligue a unidade e desconecte-a da rede elétrica antes de limpar ou realizar qualquer manutenção.

Limpeza e armazenamento

- Limpe o ventilador com um espanador ou pano macio.
- Nunca use produtos químicos solventes, pois podem causar sérios danos à unidade. Certifique-se de que não entre água no painel de controle ou no motor do ventilador.
- Não use a unidade até que esteja completamente seca.
- Para armazenamento, coloque o ventilador em sua caixa original ou cubra-o para protegê-lo da poeira.
- Armazenar em local fresco e seco.

Possíveis problemas e soluções

Não tente reparar ou desmontar a unidade sozinho nem recorra a um reparador não autorizado. Isto pode invalidar a garantia da unidade ou causar sérios danos ao reparador.

O ventilador não pode ser iniciado:

- Verifique se o plugue de alimentação está inserido na tomada.
- Verifique se o botão liga / desliga está ligado.
- Verifique se a fonte de alimentação está ligada.

Caso o problema não seja resolvido pelas soluções acima, entre em contato com o SAC SPIRIT.

DESCARTE CONSCIENTE



Esta etiqueta indica que, os dispositivos eletrônicos não podem ser eliminados juntamente com o lixo doméstico.

Utilize as redes de coletas de reciclagem próximas a sua residência para fazer o descarte corretamente das matérias primas, como pilhas ou baterias (caso seu produto tenha controle remoto) e o descarte completo do produto.

ESPECIFICAÇÕES

MODELO	VOLTAGEM	FREQUÊNCIA	POTÊNCIA
Torre Sky 90cm/120cm - TF-362R / TF-432R	127V	60 Hz	45 W
Torre Sky 90cm/120cm - TF-362R / TF-432R	220V	60 Hz	45 W

Torre Sky 90cm

Dimensionamento : 260*260*920mm

Peso : 3,2kg

Torre Sky 120cm

Dimensionamento : 340*340*1200mm

Peso : 4,0kg

TERMO DE GARANTIA

A SPIRIT , assegura ao primeiro comprador deste produto a garantia contra qualquer defeito de fabricação que se apresentar no período de de 24 meses a partir da data da compra, desde que observadas as instruções contidas neste Manual.

É imprescindível a apresentação da Nota Fiscal de compra para comprovar que o produto está dentro da garantia, a perda da Nota Fiscal ou a não apresentação da mesma, impacta diretamente na perda da garantia. Qualquer defeito que venha a ser constatado neste produto, durante o período da garantia, deverá ser levado ao conhecimento da oficina autorizada ou pelos telefones de contato que estão neste manual, onde providenciaremos um atendimento para solucionar o problema relatado. Em caso de falhas ou defeitos que sejam solucionados com a troca de um item ou peça, não haverá a troca integral do produto dentro do prazo.

A Garantia de fábrica sempre se dará sobre o produto e suas peças e não cobrirá o serviço de instalação.

DECLARAMOS NULA E SEM EFEITO ESTA GARANTIA

Este Termo de Garantia é limitado de acordo com os termos de Restrições de Garantia contidos neste manual e será extinto em todos os casos ali detalhados ou análogos, além de situações de flagrante má utilização ou casos fortuitos como danos causados por agentes da natureza, acidentes, danos causados por animais domésticos, descargas elétricas, queda, instalação mal feita ou realizada em rede elétrica imprópria ou sujeita a oscilações excessivas, uso de produtos abrasivos para limpeza, utilização em desacordo com as instruções do manual deste produto, alteração de estruturas ou acessórios originais do produto.

ENTRE EM CONTATO CONOSCO.

0800-095 9282 (capitais e regiões metropolitanas)

(21) 4042-0410 (Rio de Janeiro)

www.spirit.com.br | atendimento@spirit.com.br

SPIRIT



RESTRICÇÕES DE GARANTIA

Atenção! Veja aqui as situações em que sua garantia pode ser restringida ou até CANCELADA:

MANUTENÇÃO.

Os produtos SPIRIT não requerem manutenções complexas de limpeza. A limpeza deve ser feita EXCLUSIVAMENTE com panos secos, não utilize água ou produtos químicos na limpeza.

A utilização de água na limpeza do produto pode causar problemas no isolamento causando riscos de choque elétricos, e qualquer tipo de produto químico, pode alterar a composição química dos polímeros plásticos. Havendo identificação de uso de produtos químicos não autorizados neste manual, será considerada extinta a garantia do produto;

REDE ELÉTRICA.

A SPIRIT não se responsabiliza pela estabilidade de rede elétrica no ambiente de instalação. Fortes alterações de voltagem, frequência elétrica e amperagem, podem causar mau funcionamento, falta de potência, ruídos ou até queima do produto. Caso sejam identificadas falhas ou irregularidades relevantes de rede elétrica no ambiente de instalação os danos ocasionados não estarão cobertos pela garantia de fábrica;

MAU USO.

Sempre que comprovado mau uso do produto ou quaisquer de seus insumos, por ações indevidas, como as exemplificadas a seguir, mas não limitando-se a essa lista, a garantia será extinta em relação a todos os itens direta ou indiretamente influenciados pela ação não regular de uso.

Exemplos de mau uso: Tentativa ou execução de reparo, desmontagem ou alteração do produto por pessoa não credenciada; qualquer tipo de ação contundente como pancadas, quedas ou aplicação de força contrária ao funcionamento do produto; montagem com peças invertidas; instalação em rede elétrica incompatível, irregular ou defeituosa; qualquer uso do produto para ação divergente de suas funções básicas.

GARANTIA SOBRE ITENS NECESSÁRIOS.

A SPIRIT garante o pleno funcionamento de seus produtos nos prazos determinados, desde que respeitadas todas as orientações do Manual, porém os reparos necessários que possam ser realizados através da troca de um ou mais itens, não implicarão a troca integral do aparelho.

SPIRIT

making people feel better.

SAC 0800 095 9208 | www.spirit.com.br