

**ARMÁRIO 3PTS CORRER 3GAVETAS MONZA**

(AxLxP) 2075 x 1998 x 550mm s/ Pés

**5205913 AVELÃ / CAPUCCINO**

**5205930 BRANCO FOSCO**

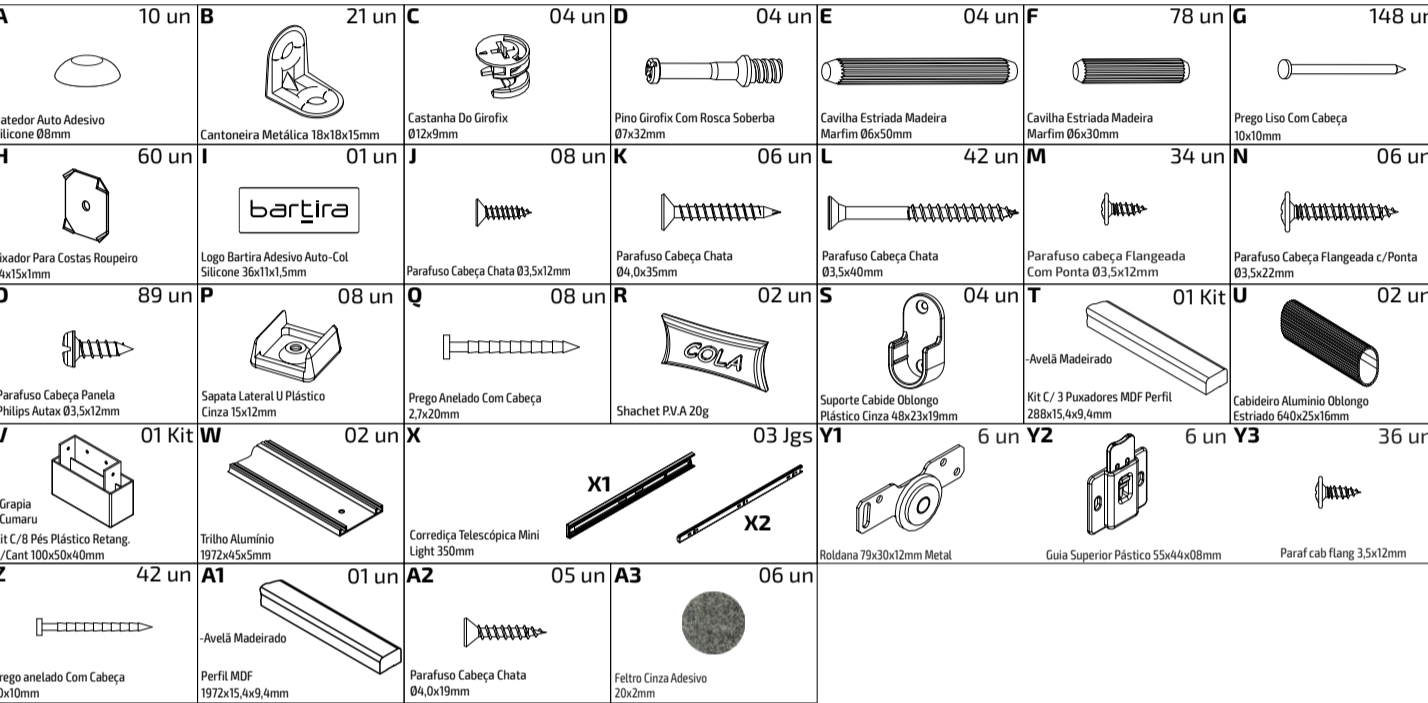
(AxLxP) 2120 x 1998 x 550mm c/Pés

**5205921 AVELÃ / MENTA**

Profundidade Útil 448mm

**Dimensões (mm)**

Nº	Título	Nº Desenho	Comp.	Larg.	Esp.	Qtde	Material / Padrão	Nº Caixas	AVELÃ - CAPUCCINO	AVELÃ - MENTA	BRANCO FOSCO
1	FUNDO GAVETA	BAR-006359	623	426	2,5	3	HDF	1	BRANCO	BRANCO	BRANCO
2	FUNDO	BAR-006352	1287	666	2,5	2	HDF	4	AVELÃ MADEIRADO	AVELÃ MADEIRADO	BRANCO
3	FUNDO CENTRAL	BAR-006353	1287	662	2,5	1	HDF	4	AVELÃ MADEIRADO	AVELÃ MADEIRADO	BRANCO
4	FUNDO GAVETEIRO	BAR-006351	1994	320	2,5	1	HDF	2	AVELÃ MADEIRADO	AVELÃ MADEIRADO	BRANCO
5	FUNDO MALEIRO	BAR-006350	1994	367	2,5	1	HDF	2	AVELÃ MADEIRADO	AVELÃ MADEIRADO	BRANCO
6	MOLDIJIRA	BAR-006354	1974	76	12	1	MDP CRU	1	AVELÃ MADEIRADO	AVELÃ MADEIRADO	BRANCO FOSCO
7	TRAVESSA PUXADOR	BAR-006360	650	61	12	3	MDP CRU	1	AVELÃ MADEIRADO	AVELÃ MADEIRADO	BRANCO FOSCO
8	PONTELETE PEQUENO	BAR-006348	351	76	12	2	MDP CRU	1	AVELÃ MADEIRADO	AVELÃ MADEIRADO	BRANCO FOSCO
9	RODAPÉ DIANTEIRO	BAR-006339	1974	76	12	1	MDP CRU	1	AVELÃ MADEIRADO	AVELÃ MADEIRADO	BRANCO FOSCO
10	RODAPÉ TRASEIRO	BAR-006341	1974	76	12	1	MDP CRU	1	CRU	CRU	CRU
11	PRATELEIRA	BAR-006355	650	448	12	2	MDP CRU	3	AVELÃ MADEIRADO	AVELÃ MADEIRADO	BRANCO FOSCO
12	TAMPO SUPERIOR	BAR-006349	1974	520	12	1	MDP CRU	1	AVELÃ MADEIRADO	AVELÃ MADEIRADO	BRANCO FOSCO
13	TAMPO GAVETEIRO	BAR-006344	1974	532	12	1	MDP CRU	2	AVELÃ MADEIRADO	AVELÃ MADEIRADO	BRANCO FOSCO
14	TAMPO MALEIRO	BAR-006347	1974	448	12	1	MDP CRU	1	AVELÃ MADEIRADO	AVELÃ MADEIRADO	BRANCO FOSCO
15	DIVISOR ESQUERDO	BAR-006345	1275	448	12	1	MDP CRU	3	AVELÃ MADEIRADO	AVELÃ MADEIRADO	BRANCO FOSCO
16	DIVISOR DIREITO	BAR-006346	1275	448	12	1	MDP CRU	3	AVELÃ MADEIRADO	AVELÃ MADEIRADO	BRANCO FOSCO
17	DIVISOR GAVETEIRO	BAR-006343	297	532	12	2	MDP CRU	1	AVELÃ MADEIRADO	AVELÃ MADEIRADO	BRANCO FOSCO
18	LATERAL DIREITA	BAR-006340	2070	533	12	1	MDP CRU	2	AVELÃ MADEIRADO	AVELÃ MADEIRADO	BRANCO FOSCO
19	LATERAL ESQUERDA	BAR-006338	2070	533	12	1	MDP CRU	2	AVELÃ MADEIRADO	AVELÃ MADEIRADO	BRANCO FOSCO
20	TRAVESSA SUSTENTAÇÃO	BAR-006342	505	61	15	4	MDP CRU	3	AVELÃ MADEIRADO	AVELÃ MADEIRADO	BRANCO FOSCO
21	PORTA	BAR-006361	1615	670	15	3	MDP CRU	4	CRU	CRU	CRU
22	FRENTE DE GAVETA	BAR-006356	659	268	15	3	MDP CRU	3	AVELÃ MADEIRADO	AVELÃ MADEIRADO	BRANCO FOSCO
23	LATERAL DE GAVETA	BAR-006358	420	176	12	6	MDP FF BIANCO ARTICO L/L	3	BRANCO	BRANCO	BRANCO
24	CONTRA FRENTE GAVETA	BAR-006357	601	174	12	3	MDP FF BIANCO ARTICO L/C	3	BRANCO	BRANCO	BRANCO



A INDÚSTRIA DE MÓVEIS BARTIRA preocupa-se tanto com a satisfação dos clientes, quando a qualidade de seus produtos. Por isso apresentamos o Certificado de Garantia. A presente garantia deverá ser exercida nos prazos aqui indicado perante as lojas do grupo Via Varejo, mediante apresentação deste certificado e nota fiscal. Para que o produto esteja assegurado pela garantia conferida neste documento, o cliente deverá adotar as seguintes orientações e cuidados quanto à montagem, conservação e limpeza.

**MONTAGEM**

A montagem deverá ser feita obedecendo às instruções do manual de instalação e montagem, que será fornecido com o produto no momento da entrega. Para o uso adequado do móvel deve-se evitar maus tratos, exemplos: Bater as portas e gavetas, arrastar, riscar, umidades, ou calor excessivos e exposição ao sol para evitar possível alteração na cor original dos móveis.

Não serão de responsabilidade da Indústria de Móveis Bartira problemas que tenham origem na utilização do produto de forma inadequada ou quebra do móvel em função do excesso de peso por colocação de pedras de granito, mármore ou outros.

- As prateleiras e gavetas suportam um peso de até 5 Kg a cada 50cm.  
- Tapos desenvolvidos para TVs (Estantes e Racks) suportam até 50kg.

Também não serão de responsabilidade da Indústria de Móveis Bartira problemas que tenham origem em:  
- Instalações elétricas ou hidráulicas;  
- Ação de cupins ou outras pragas;

- Armazenamento ou deslocamento do móvel em locais impróprios e não dedetizados periodicamente;  
- Todos e qualquer recortes ou alterações nos móveis.

- Uso do produto de limpeza ou abrasivos não recomendados.

**CONSERVAÇÃO E LIMPEZA**

Para maior durabilidade, recomenda-se que a limpeza dos móveis seja feita da seguinte forma: nas partes externas (portas, laterais e frentes de gavetas), internas, vidros e espelhos a limpeza deve ser feita com pano limpo ou umedecido em água ou sabão neutro e depois passar um pano limpo seco. Em caso de transferência do armário para local diverso, esta só poderá ocorrer através de profissionais especializados, para a movimentação do móvel é importante que seja levantado do chão, não deve ser arrastado, pois avarias no manuseio e transporte, não estão contempladas na garantia.

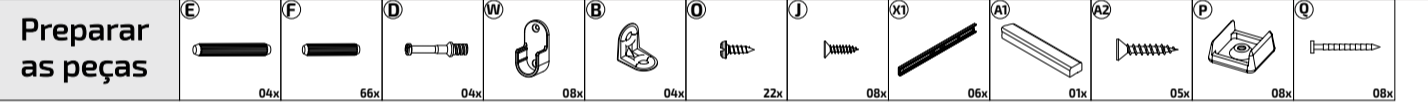
**OS PRAZOS DE GARANTIA**

Será de cento e oitenta (180) dias de garantia, sendo os noventa (90) primeiros dias relativos à garantia legal previsto no artigo 26 do Código de Defesa do Consumidor e os demais noventa (90) dias, relativos à garantia contratual concedidos neste ato e por este termo pelo fabricante da mercadoria.

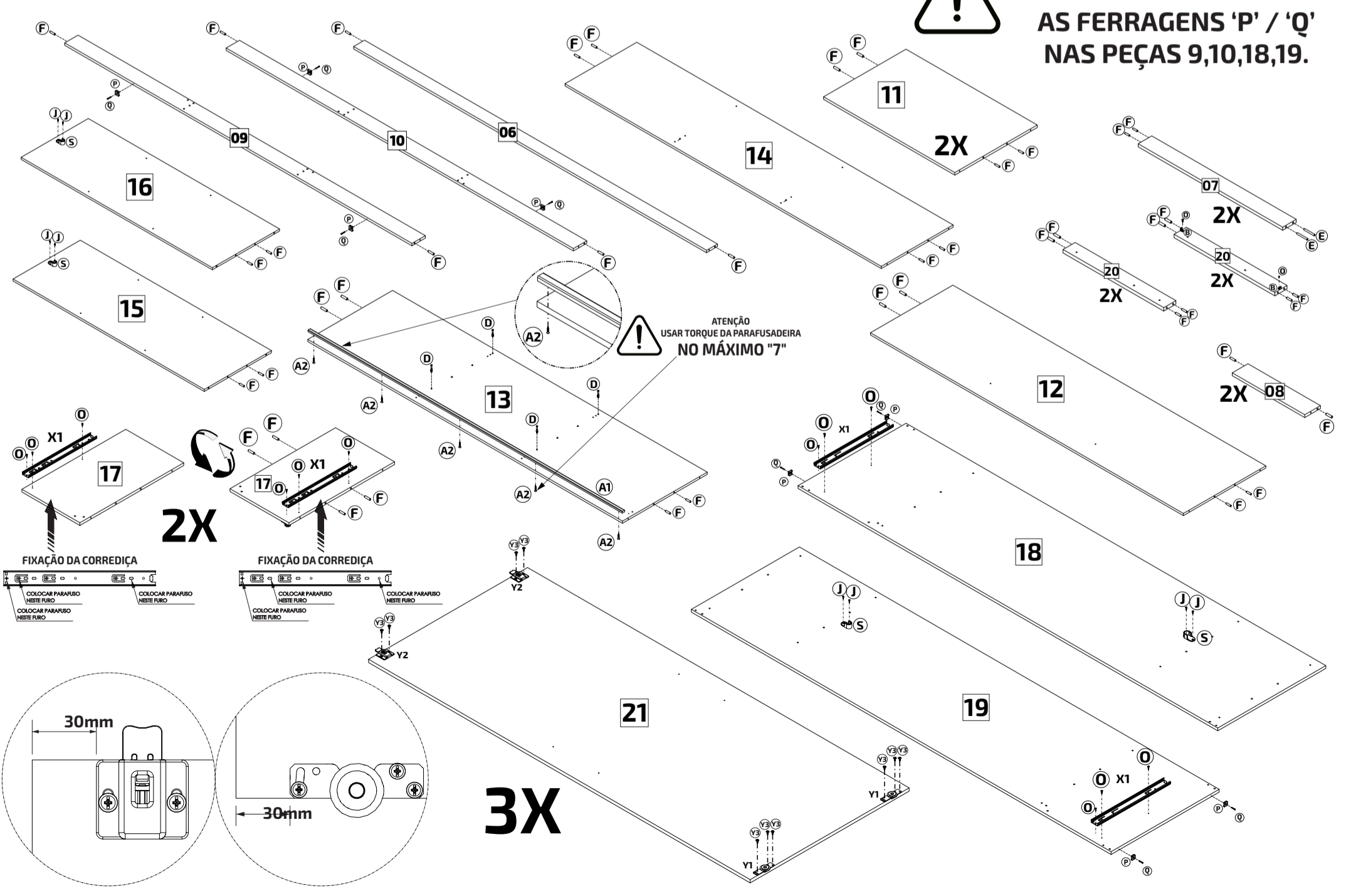
**DA EXTENSÃO DE GARANTIA**

A garantia aqui conferida compreende o reparo ou a substituição das peças com vícios de qualidade de fabricação, após análise de técnicos especializados da Via Varejo.

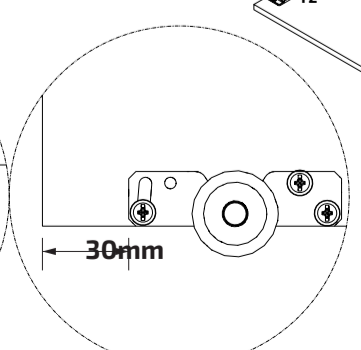
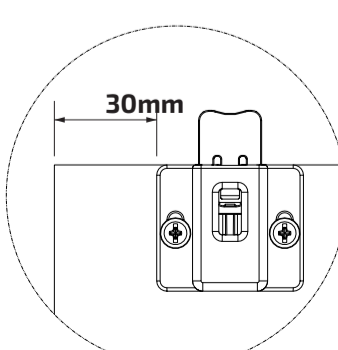
**Após o móvel estar montado, não movimentar-lo cheio. O móvel deve estar completamente vazio para qualquer movimentação.**



**SE FOR MONTAR O MÓVEL SEM OS PÉS ACRESCENTAR AS FERRAGENS 'P' / 'Q' NAS PEÇAS 9,10,18,19.**

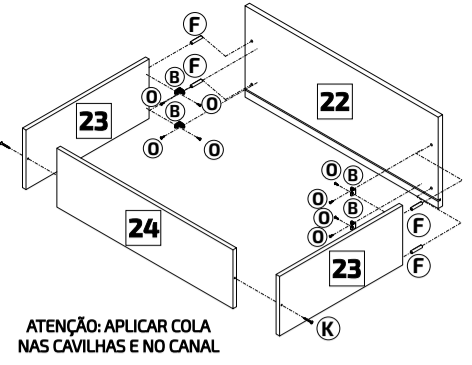
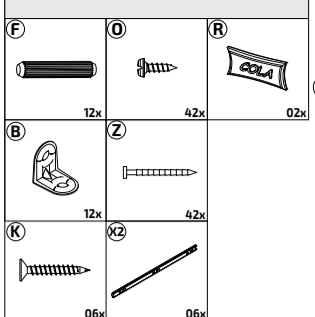


**ATENÇÃO**  
USAR TORQUE DA PARAFUSADEIRA  
NO MÁXIMO "7"

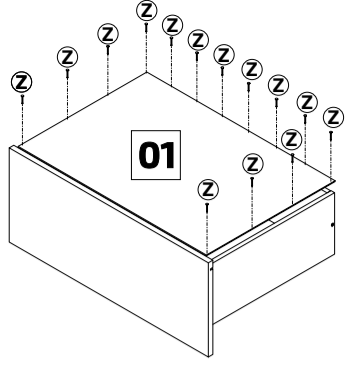


**3X**

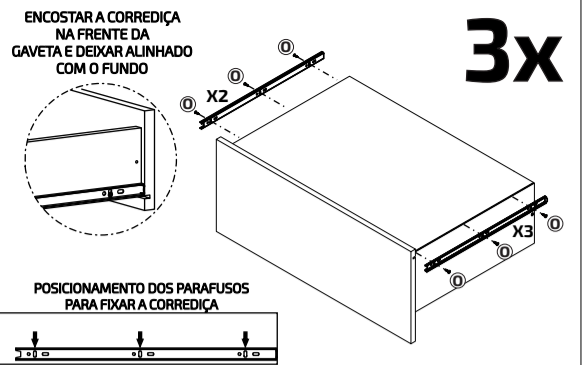
**Montagem da gaveta**



ATENÇÃO: APLICAR COLA NAS CAVILHAS E NO CANAL

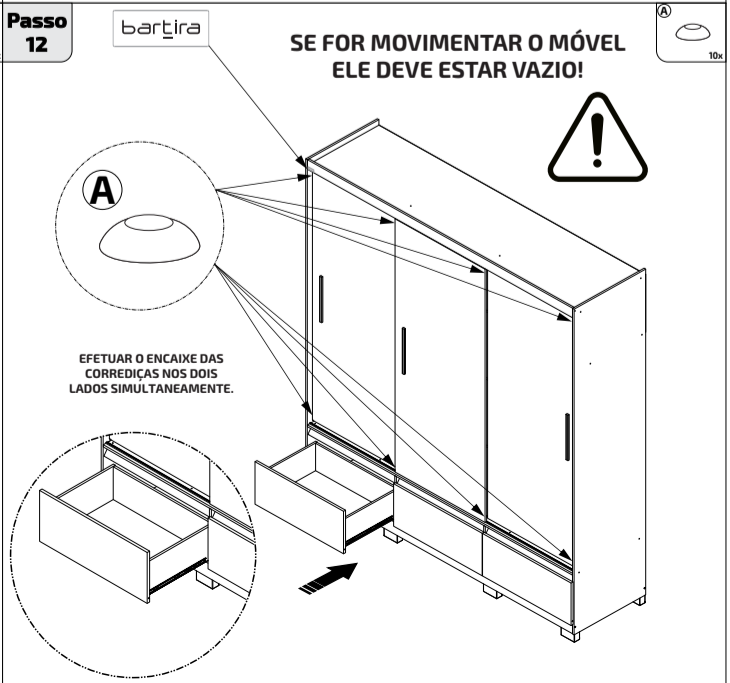
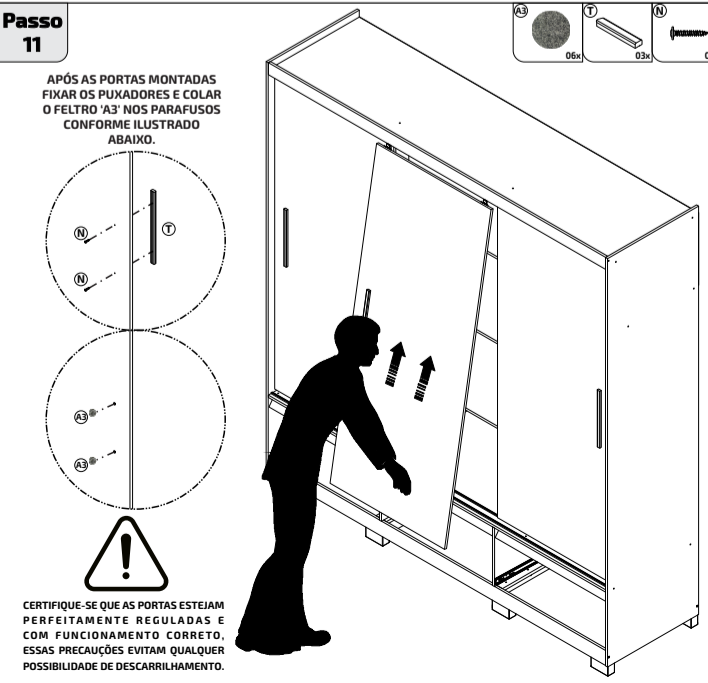
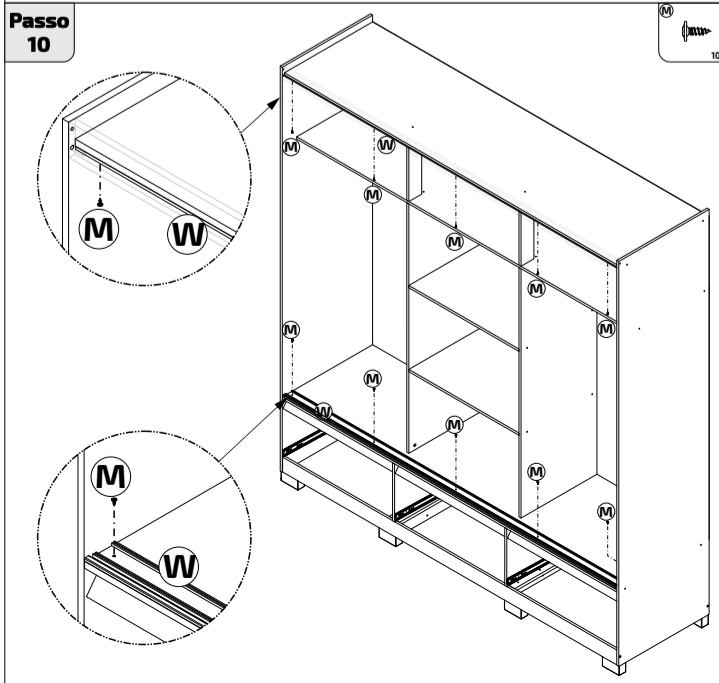
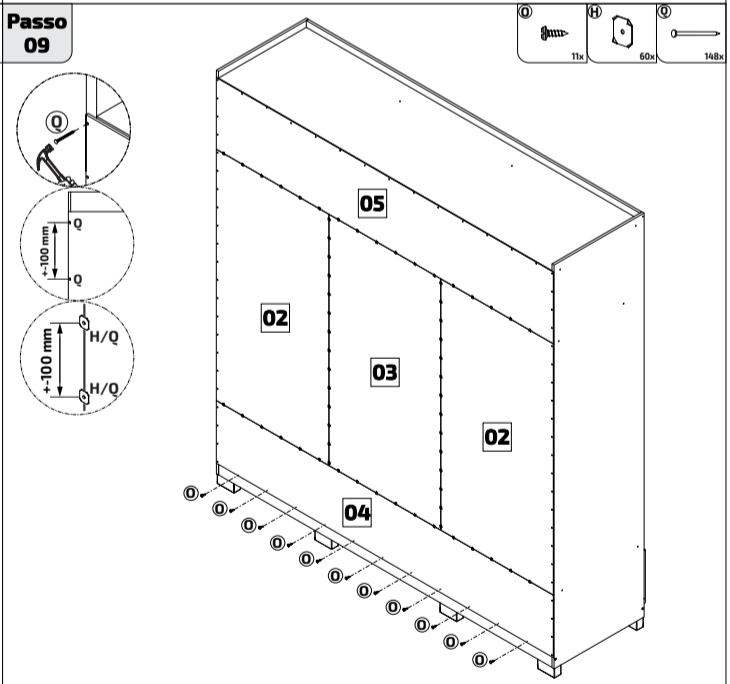
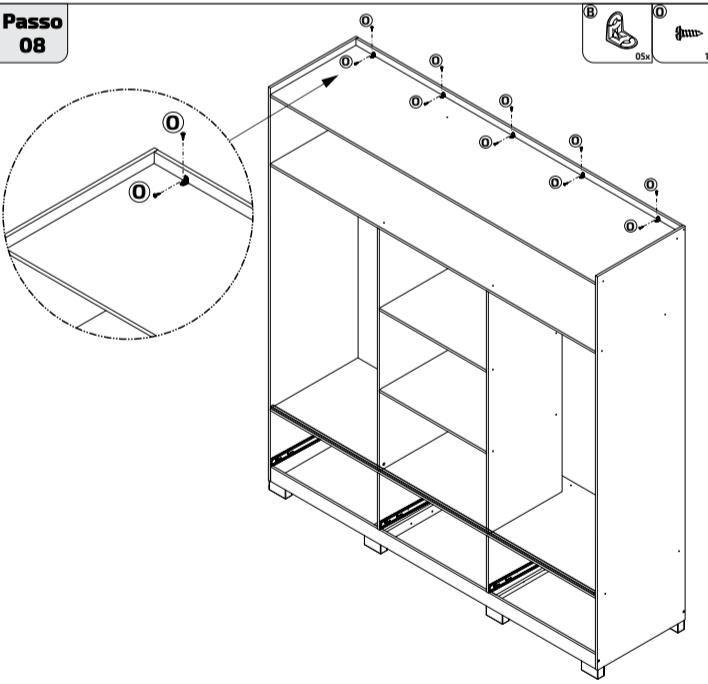
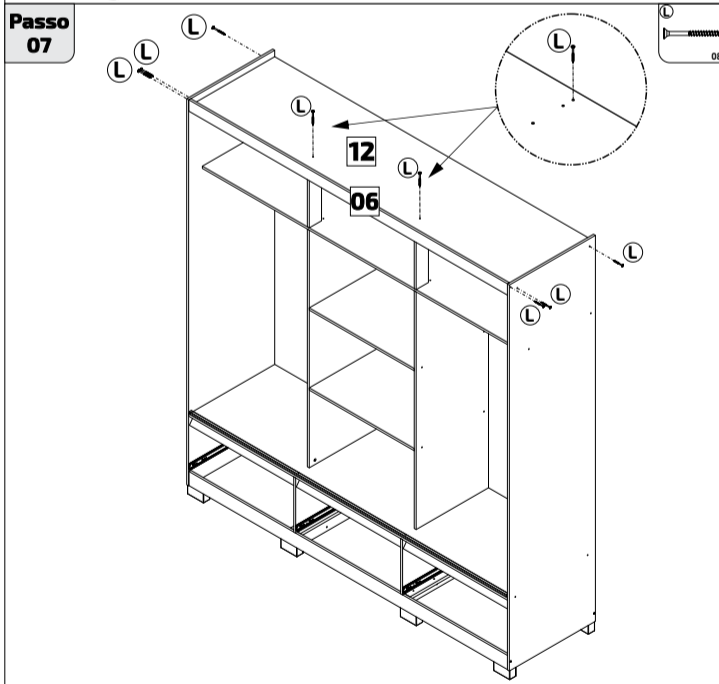
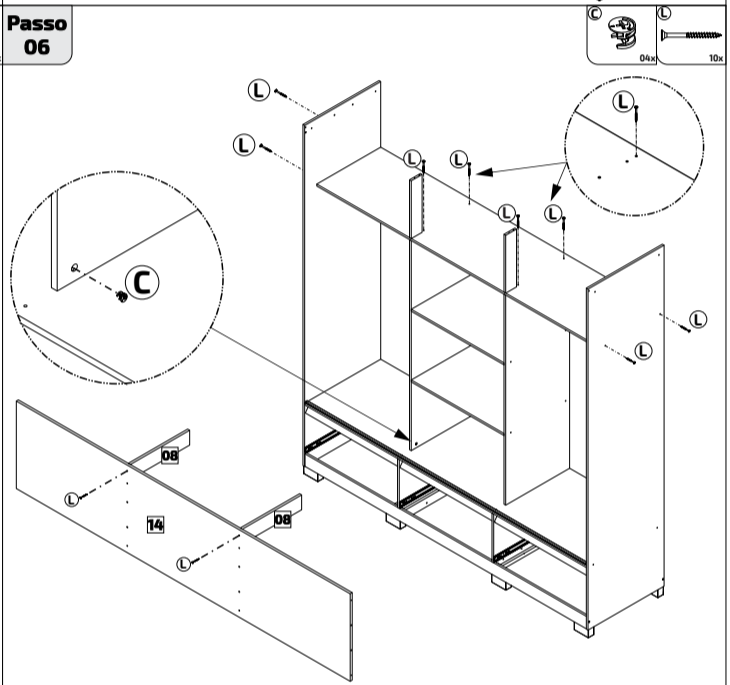
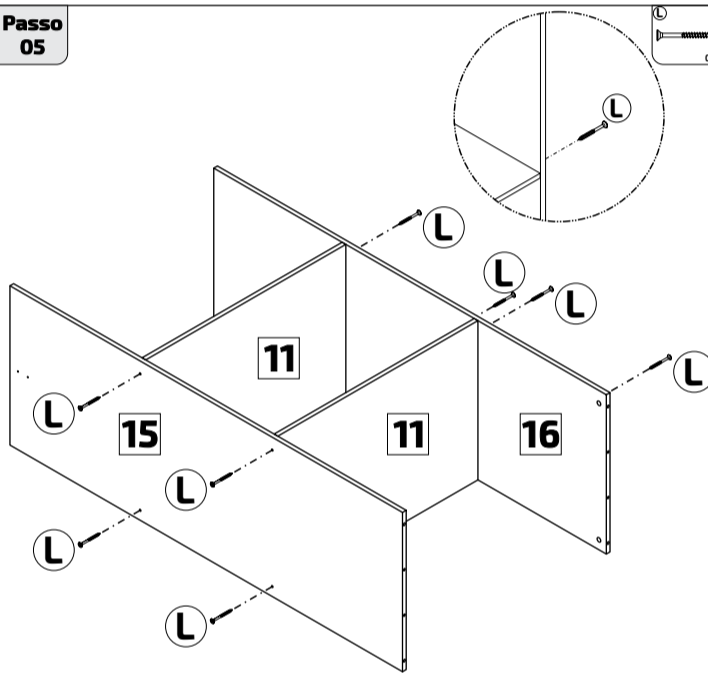
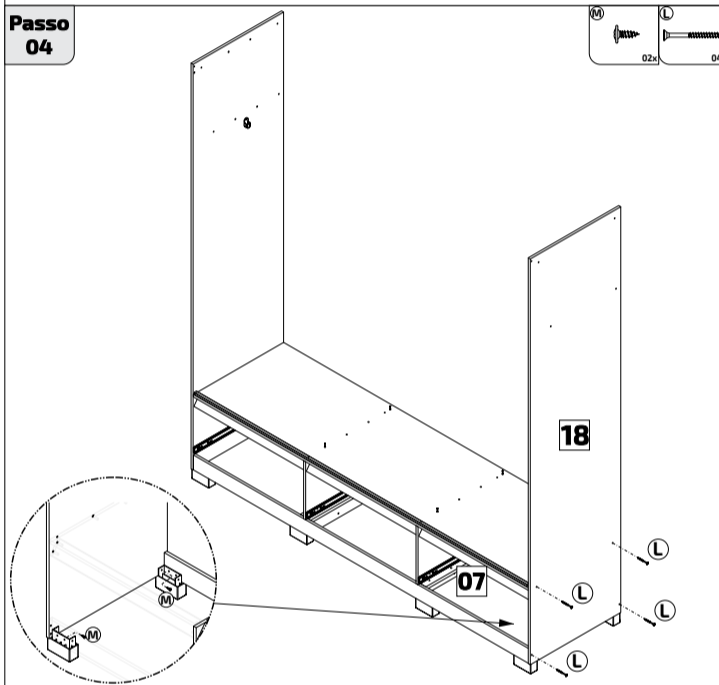
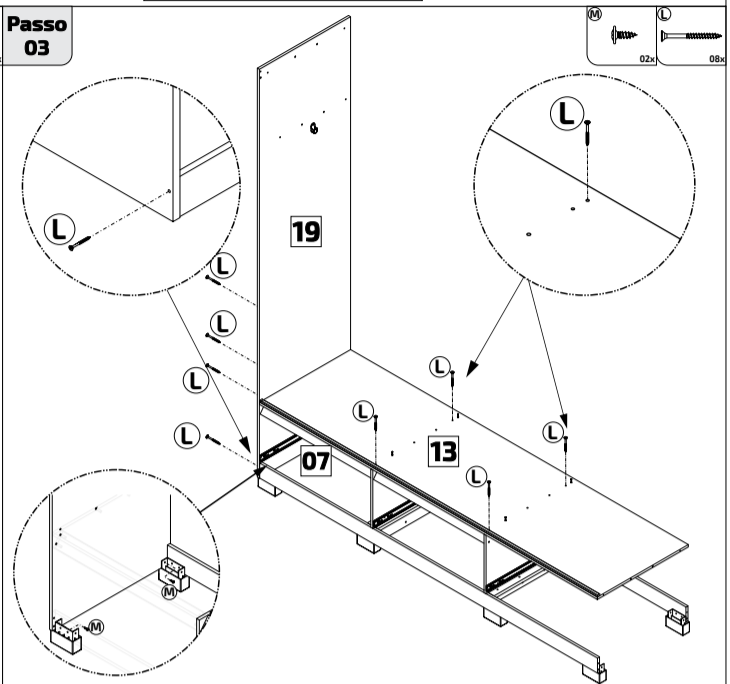
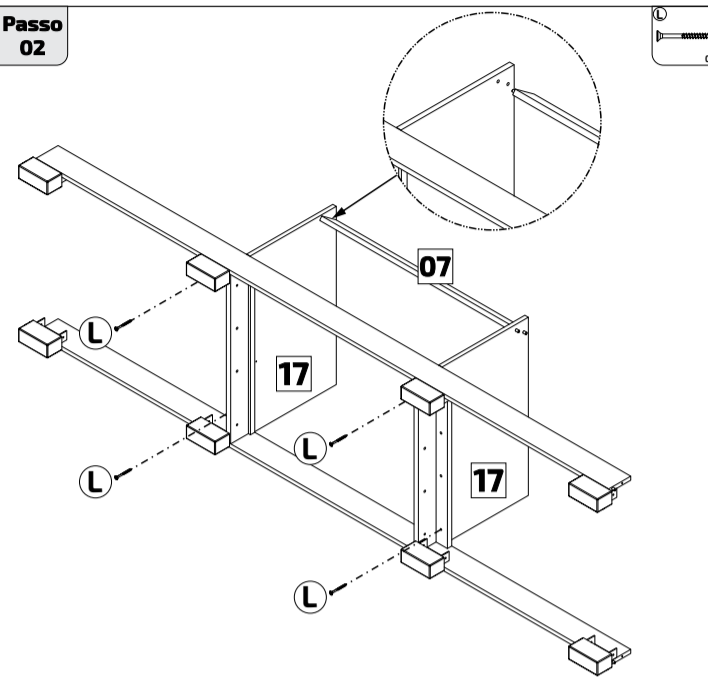
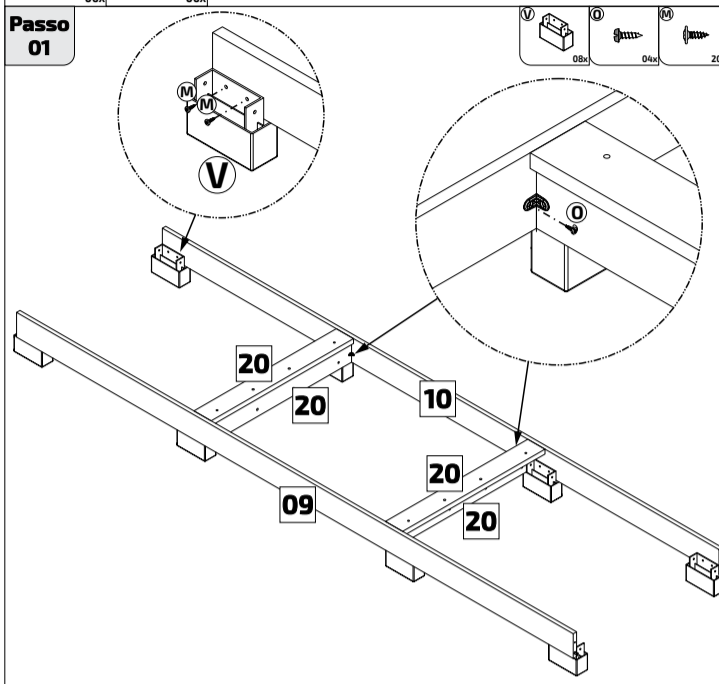


Centralizar o fundo na gaveta antes de pregar



ENCOSTAR A CORREDIÇA NA FRENTE DA GAVETA E DEIXAR ALINHADO COM O FUNDO

POSICIONAMENTO DOS PARAFUSOS PARA FIXAR A CORREDIÇA



# bartira



Sinta-se bem,  
Sinta-se em casa.

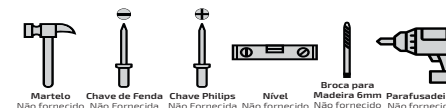
Há mais de 50 anos, produzimos móveis de qualidade e alta durabilidade, pois acreditamos que nossos produtos fazem parte de momentos especiais. Momentos únicos, que ficam ainda melhores quando vividos no lugar mais importante para você: a sua casa. Certifique-se de verificar todo o material da embalagem com cuidado. Em caso de dúvidas, entre em contato pelo SAC 3004-8818.

06/11/2020

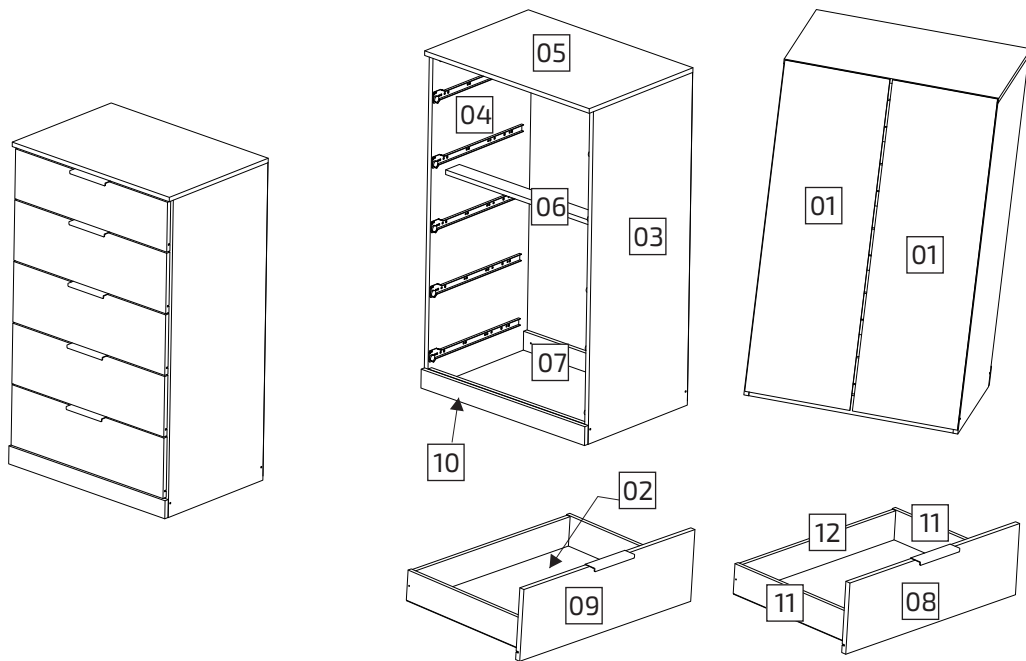
R03



pessoas



Martelo Não fornecido Chave de Fenda Não fornecida Chave Philips Não fornecida Nivel Não fornecido Broca para Madeira 6mm Não fornecido Parafusadeira Não fornecida



## CÔMODA 5 GAVETAS BARTIRA VERSATTI

(LxAxP) 668 x 1097 x 466mm

4631650 Branco

4631676 Cinza / Preto

4649745 Carvalho

Profundidade Útil 440

4631668 Castanho

4631684 Café

4682700 Grapia

Dimensões (mm)															
Nº	Título	Nº Desenho	Comp	Larg	Espes	Qty	Material	Cx 1	BRANCO	CASTANHO	CINZA/ PRETO	CAFÉ	CARVALHO	GRAPIA	
1	FUNDO	BAR-004646	1077	327	2,5	2	TRIPLAC	1	BRANCO	BRANCO	BRANCO	BRANCO	BRANCO	BRANCO	
2	FUNDO DE GAVETA	BAR-004638	607	426	2,5	5	TRIPLAC	1	BRANCO	BRANCO	BRANCO	BRANCO	BRANCO	BRANCO	
3	LATERAL DIREITA	BAR-004626	1077	443	15	1	MDP	1	BRANCO	CASTANHO	CINZA	CAFÉ	CARVALHO	GRAPIA	
4	LATERAL ESQUERDA	BAR-004624	1077	443	15	1	MDP	1	BRANCO	CASTANHO	CINZA	CAFÉ	CARVALHO	GRAPIA	
5	TAMPO SUPERIOR	BAR-004644	668	463	15	1	MDP	1	BRANCO	CASTANHO	CINZA	CAFÉ	CARVALHO	GRAPIA	
6	TRAVESSA	BAR-004631	636	61	15	1	MDP	1	-	-	-	-	-	-	
7	RODAPÉ	BAR-004643	636	61	15	2	MDP	1	-	-	-	-	-	-	
8	FRENTE DE GAVETA	BAR-004637	646	205	15	4	MDP	1	BRANCO	CASTANHO	PRETO	CAFÉ	CARVALHO	GRAPIA	
9	FRENTE DE GAVETA PEQUENA	BAR-004639	646	169	15	1	MDP	1	BRANCO	CASTANHO	PRETO	CAFÉ	CARVALHO	GRAPIA	
10	MOLDURA	BAR-004645	664	61	15	1	MDP	1	BRANCO	CASTANHO	CINZA	CAFÉ	CARVALHO	GRAPIA	
11	LATERAL DE GAVETA	BAR-004635	420	86	12	10	MDP	1	BRANCO	BRANCO	BRANCO	BRANCO	BRANCO	BRANCO	
12	CONTRA-FRENTE DE GAVETA	BAR-004636	587	84	12	5	MDP	1	BRANCO	BRANCO	BRANCO	BRANCO	BRANCO	BRANCO	

<b>A</b> 52un  Cavilha Estrada Madeira 6x30 mm	<b>B</b> 4un  CASTANHA DO GIROFIX Ø15x11mm	<b>C</b> 4un  PINO GIROFIX C/ ROSCA SOBERBA Ø7x32mm	<b>D</b> 3un  PARAFUSO CABEÇA CHATA 4,0X25mm	<b>E</b> 4un  SAPATA LATERAL U CINZA 15X15X2mm	<b>F</b> 110un  PREGO C/ CABEÇA 10X10
<b>G</b> 4un  PARAFUSO CABEÇA CHATA 4,0X50mm	<b>H</b> 10un  PARAFUSO CABEÇA CHATA 3,5X30mm	<b>I</b> 86un  PARAFUSO CABEÇA CHATA 4X14mm	<b>J</b> 10un  CANTONEIRA ZAMAK 13X13mm	<b>K</b> 1un  ETIQUETA 36X11X1,5mm	<b>L</b> 1un  SACHET PVA 20gr
<b>M</b> 02un  DISPOSITIVO TRAPÉZIO BRANCO 10,5X9mm	<b>N</b> 2un  Presilha Nylon Branca 3,6x250mm/3,6x205mm	<b>O</b> 4un  Cantoneira Metálica 18x18mm 45°	<b>P</b> 2un  Parafuso Cabeça Philips Ø4,5x35mm	<b>Q</b> 2un  Parafuso Cabeça Philips Ø4x20mm	<b>R</b> 2un  Buchta Plástica 6mm
<b>S</b> 2un  Parafuso Cabeça Panela Ø5x25mm	<b>T</b> 4un  Prego Com Cabeça Anelado 2,7x20mm	<b>U</b> 05un  Puxador Murano sole Alumínio 150x36x18mm	<b>V</b> 5 Jogos  Corrediça Metálica 400x25x20mm		
<b>X</b> 01un  Perfil H união de Fundo Plástico Branco 1014mm					

A INDÚSTRIA DE MÓVEIS BARTIRA preocupa-se tanto com a satisfação dos clientes, quando a qualidade de seus produtos. Por isso apresentamos o Certificado de Garantia. A presente garantia deverá ser exercida nos prazos aqui indicados perante as lojas do grupo Via Varejo, mediante apresentação deste certificado e nota fiscal. Para que o produto esteja assegurado pela garantia conferida neste documento, o cliente deverá adotar as seguintes orientações e cuidados quanto à montagem, conservação e limpeza.

**MONTAGEM**  
A montagem deverá ser feita obedecendo às instruções do manual de instalação e montagem, que será fornecido com o produto no momento da entrega. Para o uso adequado do móvel deve-se evitar maus tratos, exemplos: Bater as portas e gavetas, arrastar, riscar, umidades, ou calor excessivos e exposição ao sol para evitar possível alteração na cor original dos móveis. Não serão de responsabilidade da Indústria de Móveis Bartira problemas que tenham origem na utilização do produto de forma inadequada ou quebra do móvel em função do excesso de peso por colocação de pedras de granito, mármore ou outros.

- As prateleiras e gavetas suportam um peso de até 5 Kg a cada 50cm.
- Tampos desenvolvidos para Tv's (Estantes e Racks) suportam até 50Kg.

Também não serão de responsabilidade da Indústria de Móveis Bartira problemas que tenham origem em:

- Instalações elétricas ou hidráulicas;
- Ação de cupins ou outras pragas;
- Armazenamento ou deslocamento do móvel em locais impróprios e não dedetizados periodicamente;
- Todos e qualquer recortes ou alterações nos móveis;
- Uso do produto de limpeza ou abrasivos não recomendados.

**CONSERVAÇÃO E LIMPEZA**  
Para maior durabilidade, recomenda-se que a limpeza dos móveis seja feita da seguinte forma: nas partes externas (portas, laterais e frentes de gavetas), internas, vidros e espelhos a limpeza deve ser feita com pano limpo ou umedecido em água ou sabão neutro e depois passar um pano limpo seco. Em caso de transferência do armário para local diverso, esta só poderá ocorrer através de profissionais especializados, para a movimentação do móvel é importante que seja levantado do chão, não deve ser arrastado, pois avarias no manuseio e transporte, não estão contemplados na garantia.

**OS PRAZOS DE GARANTIA**  
Será de cento e oitenta (180) dias de garantia, sendo os noventa (90) primeiros dias relativos à garantia legal previsto no artigo 26 do Código de Defesa do Consumidor e os demais noventa (90) dias, relativos à garantia contratual concedidos neste ato e por este termo pelo fabricante da mercadoria.

**DA EXTENSÃO DE GARANTIA**  
A garantia aqui conferida compreende o reparo ou a substituição das peças com vícios de qualidade de fabricação, após análise de técnicos especializados da Via Varejo.

**Preparar as peças**

**Passo 01**

**Montagem do móvel**

**Passo 02**

Aplicar dois pontos de cola nos canais

Aplicar cola nas cavilhas A

Não utilizar os furos existentes para fixar a ferragem J

**Montagem do móvel**

**Passo 03**

**Montagem do móvel**

**Passo 04**

Seu móvel vem acompanhado de um kit Anti tombamento.

**PASSO 1**  
CÔMODA

**PASSO 1**  
PAREDE

**PASSO 2**  
PAREDE

**PASSO 3**

Prenda o segundo clipe de metal (O) na bucha (R), após fixada na parede com parafuso (P).

Uma vez que o clip estiver bem preso e seguro, posicione o móvel já com os cliques o mais perto possível da parede com os cliques. Então prenda a presilha (N) como mostrado, assegurando que o mesmo fechou bem e uniu os dois juntos. Se desejar você pode cortar o que sobrar da presilha. Como medida extra de segurança, é recomendável posicionar os utensílios mais pesados nas gavetas mais baixas do móvel.