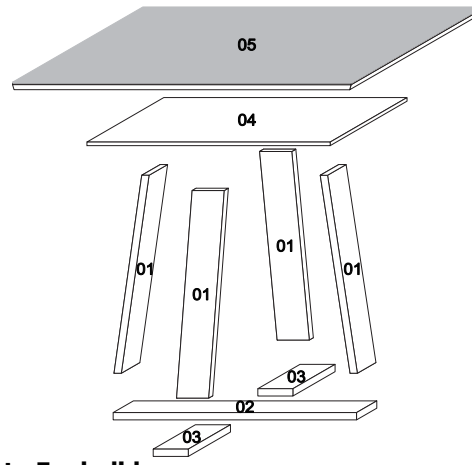
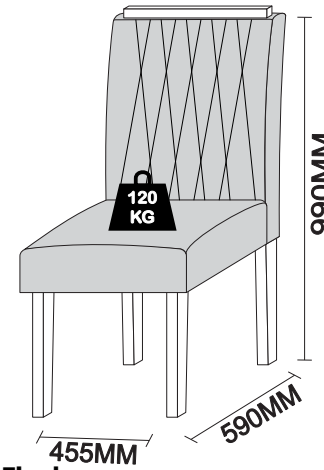


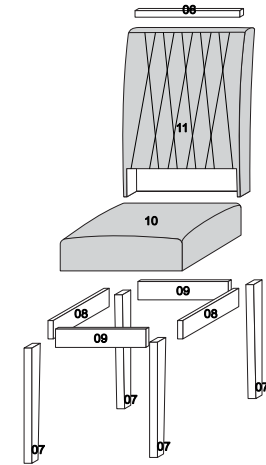
Aspecto Final



Vista Explodida



Aspecto Final



Vista Explodida

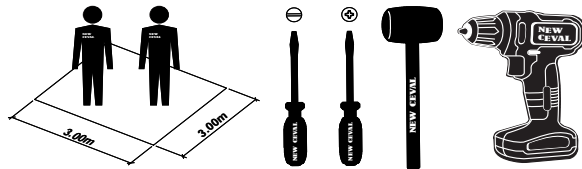
## Manual de montagem

### Caro montador !!!

Para uma melhor montagem de nosso produto siga as seguintes instruções:

- Retire todas as peças da caixa e identifique-as;
- Separe e confira todos os acessórios;
- Deixe as peças em pé, nunca as deite colocando umas sobre as outras;
- Utilize a própria embalagem como tapete para a montagem;

### Ferramentas utilizadas para a montagem



### Ferramentas Não Inclusas

#### CERTIFICADO DE GARANTIA

A New Ceval solicita ao cliente a leitura prévia do esquema de montagem para melhor montagem do produto. A garantia complementar abrange todas as peças, partes e componentes que eventualmente apresentem defeito de fabricação no prazo de 03 meses, contando a partir da entrega do produto ao consumidor, de acordo com a nota fiscal de compra, que passa a fazer parte integrante deste certificado.

#### O compromisso de garantia cessará caso:

- O produto seja adulterado ou consertado por pessoa não autorizada pela loja.
- Haja utilização de peça ou componente não original, adequado ao produto.
- O defeito seja decorrente de negligência do montador ou do consumidor em relação às instruções do esquema de montagem.

Importante: Este desenho deverá ficar em posse do cliente para eventuais assistências técnicas, pois as mesmas só serão atendidas com o envio deste desenho, assinalado a peça que está com defeito.

**Nota: A Assistência técnica deverá ser solicitada à loja.**

#### CUIDADOS COM A LIMPEZA DO PRODUTO

- Use somente uma flanela macia e seca;
- Não se pode usar produtos de limpeza como álcool, lustra-móveis etc;
- Evite encostar o produto na parede para melhorar a ventilação e evitar umidade;
- Evite arrastar o produto. Caso seja imprescindível, esvazie-o totalmente e puxe-o em local bem próximo a ela.
- Evite expor o móvel à umidade ou à luz solar direta, ou outra forma de calor.

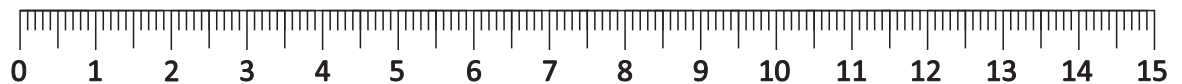


### Acessórios da Mesa

<b>A</b>	Cod. 1220 Parafuso Philips Flangeado 3,5x25mm - 10un	<b>B</b>	Cod. 0095 Parafuso Philips 5,0x60mm Estrutural - 16un	<b>C</b>	Cod. 0082 Parafuso Philips Flangeado 3,5x12mm - 16un	<b>D</b>	Cod. 0056 Chapa de Metal 35x90x01mm - 02un
<b>E</b>	Cod. 0102 Sapata Plástico / Metal preta com regulagem 32x20x20mm - 04un	<b>F</b>	Cod. 0052 Cavilha Madeira 10x40mm - 04un	<b>G</b>	Cod. 0099 Sache de Cola 10g - 01un		

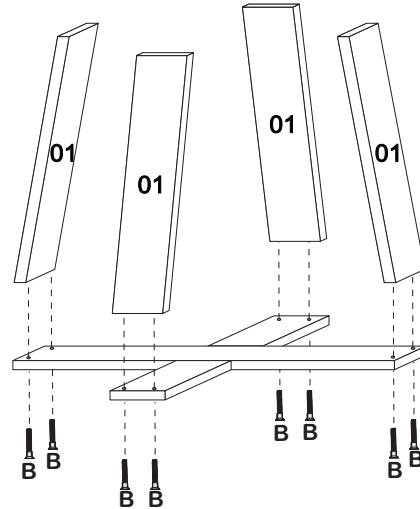
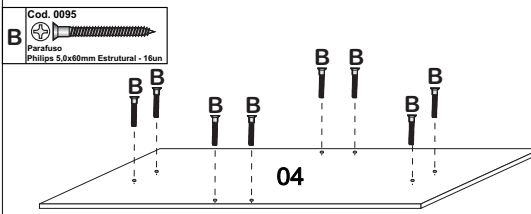
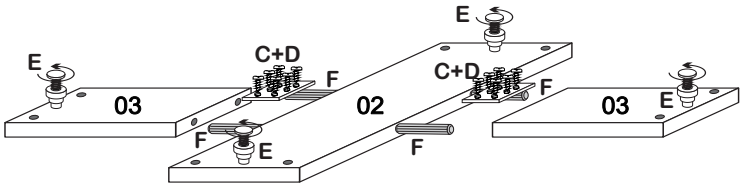
### Acessórios da Cadeira

<b>H</b>	Cod. 0080 Parafuso Philips 1/4X70mm - 04un	<b>I</b>	Cod. 0077 Parafuso Philips 1/4X100mm - 08un	<b>J</b>	Cod. 0082 Parafuso Philips Flangeado 3,5x12mm - 52un	<b>K</b>	Cod. 0310 Parafuso Philips Flangeado 5,0x40mm - 04un
<b>L</b>	Cod. 0823 Cavilha Plástica 06x30mm - 04un	<b>M</b>	Cod. 0045 Cantoneira Metal 18x18x12mm - 08un	<b>N</b>	Cod. 0097 Porca Metal Cilíndrica 12x12 - 12un	<b>O</b>	Cod. 0055 Chapa de Metal 40x57x01mm - 02un
<b>P</b>	Cod. 0098 Prego 10x10 - 04un	<b>Q</b>	Cod. 0101 Sapata Plástico Preta 14x05mm - 04un	<b>R</b>	Cod. 0057 Cantoneira Metal 30x30x45mm - 04un	<b>S</b>	Cod. 0052 Cavilha de Madeira 10x40 - 02un
<b>T</b>	Cod. 0099 Sache de Cola 10g - 01un						

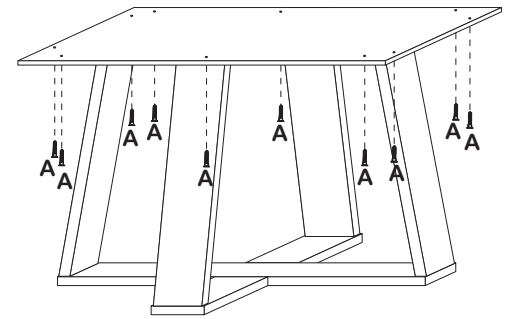
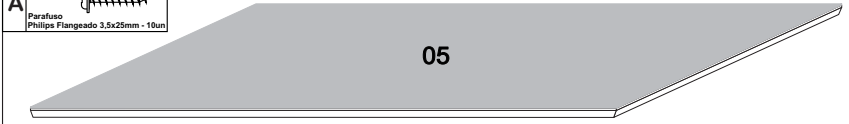


Av. Arvelino Durante, 1700 - Parque Industrial III - Sabáudia - Paraná - Brasil - Fone/Fax: (43) 3151-1740 - CEP: 86720-000

Serviço de atendimento ao consumidor: e-mail: assistencia@newceval.com.br Site: www.newceval.com.br



Ref.	Código Fabrica	Cód.: Cor	Cor	Matéria Prima	Descrição	Medida	Qtde
01	2316801	45	Ype	Mdp	Lateral	700x110x25	04
02	2316802	45	Ype	Mdp	Base Maior	1050x120x25	01
03	2316803	45	Ype	Mdp	Base Menor	210x12x25	02
04	2316804	999	S/Revesti.	Mdf	Suporte do Tampo	1100x450x15	01
05	231232	7	Off White	Mdf/Vidro	Tampo c/ Vidro	1600x900x21	01



- G** Cod. 0099  
**Cola**  
Sache de Cola 10g - 01un
- C** Cod. 0082  
 Parafuso Philips Flangeado 3,5x12mm - 16un
- D** Cod. 0056  
 Chapa de Metal 35x90x01mm - 02un
- E** Cod. 0102  
 Sapatá Plástico / Metal preta com regulagem 32x20x20mm - 04un
- F** Cod. 0052  
 Cavilha Madeira 10x40mm - 04un

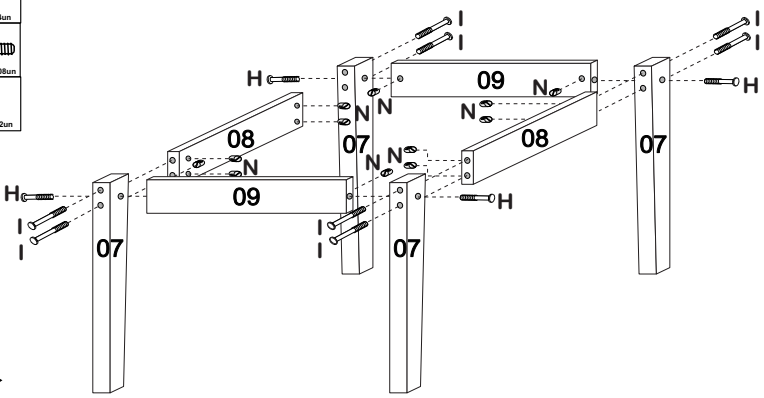
**1 Passo**

**2 Passo**

Obs.: Vire a base para baixo de maneira que as chapas de metal fiquem voltada para o chão após o termino da montagem.

**3 Passo**

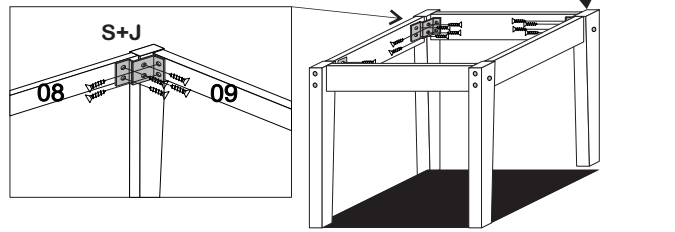
- H** Cod. 0080  
 Parafuso Phillips 1/4"x70mm - 04un
- I** Cod. 0077  
 Parafuso Phillips 1/4"x100mm - 08un
- N** Cod. 0097  
 Porca Metal Cilindrica 12x12 - 12un



**1 Passo**

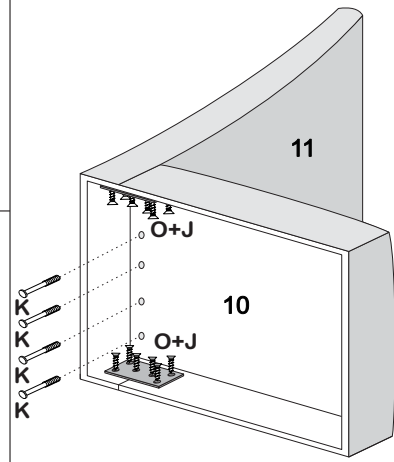
Em caso da cadeira ficar manca coloque-a em uma superfície nivelada e bata com a martelo de borracha sobre o pé elevado!

- J** Cod. 0082  
 Parafuso Philips Flangeado 3,5x12mm - 24un
- S** Cod. 0057  
 Cantoneira Metal 30x30x45mm - 04un



**2 Passo**

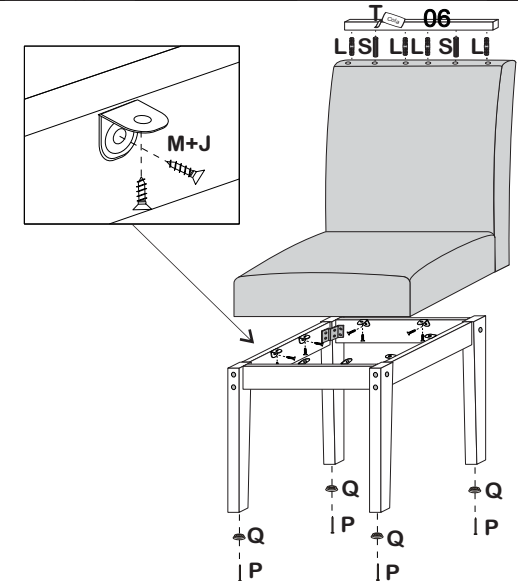
- K** Cod. 0310  
 Parafuso Philips Flangeado 5,0x40mm - 04un
- O** Cod. 0055  
 Chapa de Metal 40x70x1mm - 02un
- J** Cod. 0082  
 Parafuso Philips Flangeado 3,5x12mm - 12un



**3 Passo**

Ref.	Cód.: Fabrica	Cód.: Cor	Cor	Matéria Prima	Descrição	Medida	Qtde
06	1300801	45	Ype	Mdf	Aplique	400x30x25	01
07	1300802	45	Ype	Mdf	Pé	440x60x25	04
08	1300803	999	S/Revesti.	Mdf	Barra Lateral	350x70x18	02
09	1300804	999	S/Revesti.	Mdf	Barra Trase/Front.	350x70x18	02
10	1300814	152	Veludo Cappuccino	Mdf/Espu./Tec.	Assento	445x420x130	01
11	1301301	152	Veludo Cappuccino	Mdf/Espu./Tec.	Encosto	595x445x75	01

- T** Cod. 0099  
**Cola**  
Sache de Cola 10g - 01un
- J** Cod. 0082  
 Parafuso Philips Flangeado 3,5x12mm - 16un
- M** Cod. 0045  
 Cantoneira Metal 18x18x12mm - 08un
- Q** Cod. 0101  
 Sapatá Plástico Preto 14x05mm - 04un
- P** Cod. 0098  
 Priso 10x10 - 04un
- L** Cod. 0726  
 Cavilha Plástica 06x30mm - 04un
- S** Cod. 0052  
 Cavilha de Madeira 10x40 - 02un



**4 Passo**