

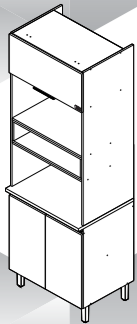
1000014712 - 29/02/2024

LINHA NAMUR / IDEALE

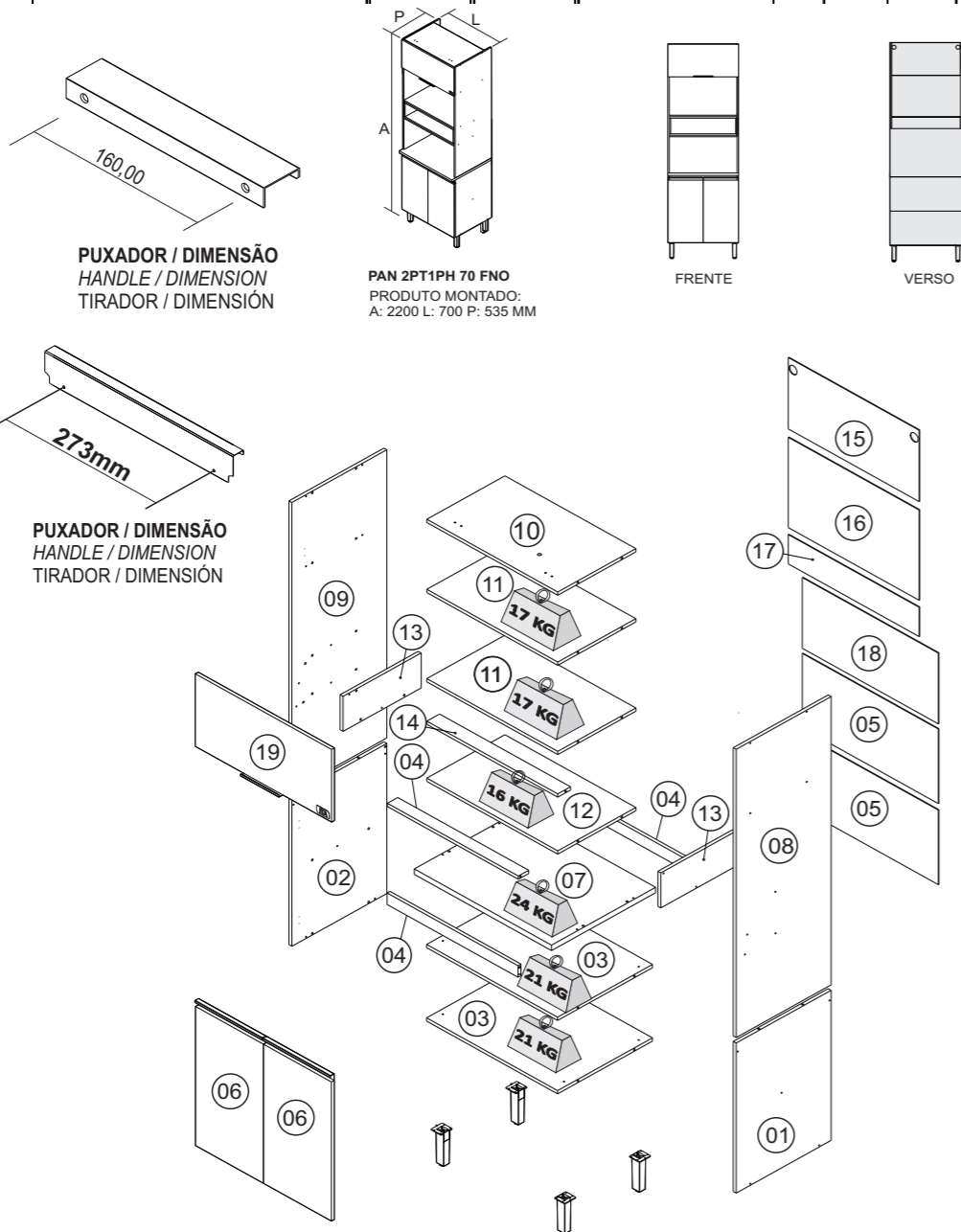
**PAN - 70 2PT 1PTH 2FNO NAMUR**

Panelero 3PT 1PT Basc P/forno e microondas ideale

**Itaitaia**



Nº	DESCRIÇÃO DESCRIPTION DESCRIPCIÓN	IDENTIFIQUE A COR DO SEU ARMÁRIO		ACABAMENTO FINISH TERMINACIÓN	QUANTIDADE QUANTITY CANTIDAD	Dimensão - MM Dimension / Dimension			
		CINAM OMO + GRAFITE	CINAM OMO + OFF WHITE			COMP	LARG	ESP	
1	LATERAL DIR 690X485 CNM-MDP	3100024608	3100024608	MDP	1	PC	690	485	15
2	LATERAL ESQ 690X485 CNM-MDP	3100024561	3100024561	MDP	1	PC	690	485	15
3	BASE 669X485 BALC-70 CNM-MDP	3100024606	3100024606	MDP	2	PC	669	485	15
4	REGUA SUP 669X53 PAN-70 CNM-MDP	3100024600	3100024600	MDP	3	PC	669	53	15
5	COSTA 695X343 CNM UV-HDF	3100024596	3100024596	HDF	2	PC	695	343	3
6	PORTA 640X347 MDP	3100024598	3100024612	MDP	2	PC	640	347	15
7	TAMPO RT PAN 70 X532 CNM-MDP	3100024939	3100024939	MDP	1	PC	701	532	25
8	LATERAL DIR PAN 2PT 1PTH 1325X485 CN	3100025225	3100025225	MDP	1	PC	1325	485	15
9	LATERAL ESQ PAN 2PT 1PTH 1325X485 CN	3100025224	3100025224	MDP	1	PC	1325	485	15
10	TETO PAN-70 669X399 CNM-MDP	3100025809	3100025809	MDP	1	PC	669	399	15
11	PRATELEIRA 669X399 CNM-MDP	3100024944	3100024944	MDP	2	PC	669	399	15
12	PRATELEIRA NICHOFNO 639X394 MD	3100025215	3100025238	MDP	1	PC	639	394	15
13	LATERAL NICHOFNO 19X394 MDP	3100025216	3100025237	MDP	2	PC	191	394	15
14	REGUA NC 639X70 PAN-70 MDP	3100025261	3100025259	MDP	1	PC	639	70	15
15	COSTA C/FURO 669X328 CNM UV-HDF	3100025221	3100025221	HDF	1	PC	669	328	3
16	COSTA 669X410 CNM UV-HDF	3100025222	3100025222	HDF	1	PC	669	410	3
17	COSTA 669X195 UV-HDF	3100025240	3100025223	HDF	1	PC	669	195	3
18	COSTA 695X485 CNM UV-HDF	3100025218	3100025218	HDF	1	PC	695	485	3
19	PORTA H 696X334 CNM-MDP	3100024597	3100024597	MDP	1	PC	696	334	15



Peso máximo distribuído suportado  
Maximum weight supported distributed  
Peso máximo admitido distribuído

<b>A1 - 1000000216 - PARAF PHS FL - 4,8X45mm</b>  <b>10</b>	<b>A13-1000000227 - PARAF PHS CAB CH 3,5x14mm</b>  <b>06</b>
<b>F5 - 1000001266 - 51 X 38 X 22 MM</b> <b>CANTONEIRA METALICA METALIC L' BRACKET ESQUINERA METÁLICA</b>  <b>06</b>	<b>F6 - 1000011882 FRE - 81x23x6mm</b> <b>CAPA PLASTICA CANTONEIRA L' BRACKET CAPA PLÁSTICA PARA ESQUINERA</b>  <b>02</b>
<b>F7 - 1000014013 - 12 MM CNM</b> <b>ADESIVO TAPA FURO COVER STICKER ADHESIVO TAPA TORNILLO</b>  <b>31</b>	<b>F8 - 1000000262 - 38x8 MM</b> <b>BUCHA ANCHOR TARUGO PLÁSTICO</b>  <b>06</b>
<b>F9 - 1000001257 - 8 MM</b> <b>BATENTE P/ PORTA - SILICONE SILICON STOPPER TOPE PARA PUERTA - SILICÓN</b>  <b>07</b>	<b>F10 - 1000001086 - 10G</b> <b>COLA BRANCA WHITE GLUE COLA BLANCA</b>  <b>03</b>
<b>F11 - 1000013484 - 12 MM GFI F11 - 1000013483 - 12 MM OFW</b> <b>ADESIVO TAPA FURO COVER STICKER ADHESIVO TAPA TORNILLO</b>  <b>01</b>	<b>F12 - 1000001258 - 19x19x14 MM</b> <b>CANTONEIRA METALICA L DOIS FUROS 2-HOLES L' BRACKET ESQUINERA L CON DOS PERFORACIONES</b>  <b>04</b>
<b>F14 - 1000001265 - 15X14X0,5 MM</b> <b>FIXADOR P/ COSTA DE ROUPEIRO HARDBOARD PANELS HOLDER FIJADOR PARA ESPALDAR</b>  <b>13</b>	<b>F98 - 1000000363 - 90N - 270MM</b> <b>PISTÃO ARTICULADOR GAS SPRING PISTÓN ARTICULADOR</b>  <b>01</b>
<b>F142- 3000012590 - 345X50X20MM - OFW 3000012588 - 345X50X20MM - GRF</b> <b>PUXADOR METAL 35 METAL HANDLE 35 TIRADOR METAL 35</b>  <b>02</b>	<b>F150 - 1000011066 - 165 X 57 X 54 MM PTO</b> <b>PÉ PLÁSTICO C/REGULAGEM ADJUSTABLE PLASTIC FOOT PATA DE PLÁSTICO AJUSTABLE</b>  <b>04</b>
<b>F185 - 1000005913 - 26MM Nº1 ALB</b> <b>CALÇO DOBRADIÇA DOOR WING SOPORTE BISAGRA</b>  <b>06</b>	<b>F190 - 1000011883 - TAMPA PASSA FIO 40 MM FRJ</b> <b>TAMPA PASSA FIO 40 MM Cover passing wires Cubierta passa hilo</b>  <b>02</b>
<b>F258 - 1000005912 - 26MM RETA ALB</b> <b>DOBRADIÇA FRAME WING BISAGRA</b>  <b>06</b>	<b>F267 - 1000014483- PUXADOR METÁLICO 196 x 36 x 18 MM CNQ</b> <b>PUXADOR 196 HANDLE 196 TIRADOR 196</b>  <b>01</b>
<b>M1 - 1000001179 - PARAF CAB CH FPSPH 3,5 X 40 MM</b>  <b>24</b>	<b>M4 - 1000001183 - PARAF UNIAO METALICO FPMS 28MM</b>  <b>02</b>
<b>M5 - 1000001174 - PARAF 4,0 X 25 CAB CH</b>  <b>04</b>	<b>M42 - 1000014897 - 4,0X12 CP</b>  <b>44</b>
<b>M13 - 1000000500 - 8 X 30 MM</b> <b>CAVILHA MADEIRA WODDEN DOWEL TARUGO DE MADERA</b>  <b>26</b>	<b>M15 - 1000001177 - PREGO 10 X 10</b>  <b>70</b>
<b>M16 - 1000007122 - PARAF UNIAO METALICO FPMS17MM</b>  <b>04</b>	<b>M18 - 1000000501 - 8X55MM</b> <b>CAVILHA MADEIRA WODDEN DOWEL TARUGO DE MADERA</b>  <b>10</b>
<b>M23 - PARAF 3,5 X 16 CAB PANELA</b>  <b>KIT PISTÃO</b> <b>04</b>	<b>M31 - 1000009126 - PARAF 3,5 X 55 CAB CH</b>  <b>06</b>

## TERMO DE GARANTIA

PARABÉNS!  
Você acaba de comprar um produto que é referência de qualidade, durabilidade e beleza em todo o Brasil. Isso porque a Itaitaia faz de tudo para oferecer a você as melhores cozinhas de madeira do mercado.

DISPOSIÇÕES E PRAZOS DE GARANTIA  
A Itaitaia Eletro e Móveis S/A estipula que o produto especificado, fica garantido pelo prazo de 6 (seis) meses, contados a partir da entrega efetivado produto. Este prazo é compreendido como sendo: 3 (três) meses como garantia legal e 3 (três) meses como garantia contratual.

Constatado o eventual defeito de fabricação, o consumidor deverá entrar em contato com a loja onde adquiriu o produto. No prazo de garantia, as partes eventualmente defeituosas serão substituídas gratuitamente, por outra da mesma linha e modelo.

O projeto, instalação e a montagem na residência do consumidor não é de responsabilidade da Itaitaia. A montagem deve seguir corretamente as instruções que se encontram dentro da embalagem de cada módulo.

Esta garantia é válida em todo o território brasileiro, inclusive em toda e qualquer região litorânea. A Itaitaia se reserva o direito de efetuar modificações de caráter técnico em seus produtos, sem aviso prévio.

EXCLUSÃO DA GARANTIA  
O presente termo exclui de sua garantia:  
- danos causados em consequência de acidentes, mau uso, manuseio ou deslocamento incorreto dos produtos;  
- danos causados por montagem inadequada;  
- danos em decorrência de agentes externos (inundações, incêndios, etc);  
- danos causados pela utilização de produtos de limpeza não recomendados no manual de instrução do produto;  
- despesas de transporte, frete ou seguro;  
- defeitos oriundos da utilização do produto em ambientes sujeitos a gases corrosivos, umidade excessiva ou em locais de altas/baixas temperaturas, poeira ou acidez.

A Itaitaia não se responsabiliza por incorreta instalação de cubas, pias, mármore, granitos ou similares. Também não será responsável pelas instalações elétricas, hidráulicas e de gás, bem como pelos danos que estes possam vir a causar ao produto.

A fixação dos armários de forma segura e garantida depende da qualidade da parede na qual os mesmos serão instalados. A Itaitaia não se responsabiliza por danos causados por instalação dos armários em paredes inadequadas. A Itaitaia não se responsabiliza por incorreta instalação de eletrodomésticos. Esta instalação deve seguir o indicado pelo fabricante.

## CUIDE BEM DO SEU ARMÁRIO

Dicas de limpeza e conservação:

- Para limpar corretamente seus armários de madeira, use sempre um pano liso e **levemente** umedecido com água;
- Não se esqueça de enxugar o seu armário! Ele não deve permanecer úmido, pois a água pode prejudicar o acabamento ou causar mofo na madeira;
- Caso seja necessário mover o produto, retire os objetos do interior do armário.
- Não se recomenda o uso de produtos à base de amoníaco.
- Não utilize esponja de aço ou qualquer material que possa arranhar a superfície dos armários durante a limpeza.
- Não utilize plásticos ou papéis coloridos para forrar os armários.
- Deve-se evitar guardar sal, cebola, catchup, mostarda e outras substâncias ácidas sem as devidas embalagens de proteção.
- Evite arrastar objetos em cima dos armários. Eles podem riscar e prejudicar o acabamento de seu móvel de cozinha;
- O material dos seus móveis tem um tratamento contra fungos e cupins, mesmo assim, em ambientes infestados recomenda-se a dedetização antes de instalar a sua cozinha;
- Para os armários com pia, é importante tomar cuidado ao redor dela, evitando-se o contato direto com água nas demais partes do produto. A área exposta a umidade pode influenciar na durabilidade dos seus móveis;
- Tente evitar a exposição direta ao sol. Sugere-se utilização de cortinas para proteger seus móveis de cozinha;
- Produtos adquiridos fora do Brasil com defeitos de fabricação do produto, favor entrar em contato com a loja onde adquiriu sua Cozinha Itaitaia.

## TAKING GOOD CARE OF YOUR CABINET

Cleaning and caring instructions:

- Wipe the wood cabinet down with a moist cloth to properly clean the cabinet.
- Do not forget to dry your cabinetry out! Humidity can damage the finish or create mould.
- Chemical products are not recommended;
- Never clean the cabinet with scouring powders, steel scrubber pads or any other product which can scratch its surface.
- Cabinet surfaces should not be covered with colored plastic or paper sheets.
- Acid substances like salt, onion, ketchup and mustard must remain properly stored in sealed containers.
- Avoid dragging objects on top of the cabinet. They might scratch the finishing.
- If it is necessary to move the product, remove the objects from inside the cabinet.
- Wood cabinets are made of mould and termites resistant materials, however, it is recommended to use termiticides in infested places before installing the cabinets.
- Avoid the direct contact of water with other surfaces than the sink, as the humidity can affect the durability of the cabinets.
- Avoid cabinets exposure to direct Sun light. Drapers suggested.
- For technical assistance outside Brazil, please, contact the store where you purchased your Itaitaia kitchen.

## CUIDE BIEN DE SU APARADOR

Indicaciones de limpieza y conservación

- Para limpiar correctamente su aparador de madera, siempre use un paño húmedo.
- No se olvide de secar su aparador! No debe permanecer húmedo, pues el agua puede perjudicar el acabado o causar moho en la madera.
- No es recomendable utilizar productos con amoníaco.
- No utilizar esponjas de acero o cualquier material que dañe la superficie de los aparadores.
- No utilizar plásticos o papeles coloridos para forrar los armarios.
- Debe evitarse guardar sal, cebolla, ketchup, mostaza o cualquier producto ácido sin el embalaje de protección.
- Evite arrastrar objetos encima de los aparadores. Ellos pueden riscar o dañar el acabado de su mueble de cocina.
- If it is necessary to move the product, remove the objects from inside the cabinet.
- El material de los muebles tiene un tratamiento contra los hongos y las polillas, aun así, en ambientes infectados, se recomienda desinfectar antes de instalar su cocina.
- Para los armarios con lavaplatos, es importante tomar cuidado alrededor de ella, evitando el contacto directo con el agua en las demás partes del producto. El área expuesta a la humedad puede influir en la durabilidad de sus muebles.
- Evite la exposición directa al sol. Se sugiere la utilización de cortinas para proteger sus muebles de cocina.
- Los productos adquiridos fuera de Brasil con defectos de fabricación de productos, favor póngase en contacto con la tienda donde compró su Cocina Itaitaia.

**GUARDE ESTE MANUAL PARA POSTERIOR CONSULTA**

Fazenda São Roque 1, s/nº. Bairro Córrego da Onça. Sooretama - ES. CEP: 29927-000

Linha de Interesse Geral do Consumidor  
Ligação gratuita de qualquer ponto do país  
**0800 941 0144**

www.minhaitaiaia.com.br



\* FERRAMENTAS NECESSÁRIAS NÃO FORNECIDAS  
\* Tools Needed (not supplied)

Sugestão da quantidade de pessoas necessárias para montagem e fixação do produto na parede.

Tip of the number of people required for product assembly and wall mounting.

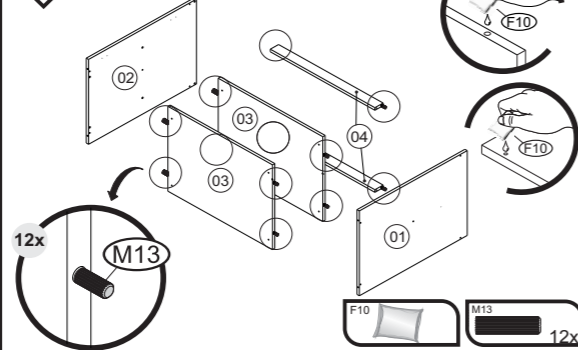
Consejo de la cantidad de personas necesarias para el montaje de productos y montaje de la pared.



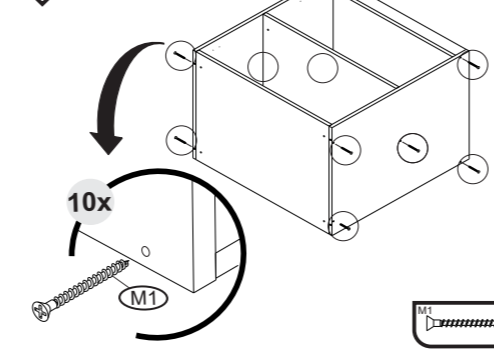
Montagem e Fixação  
Mounting and Fixation  
Montaje e Fijación

01

Importante: Passar cola para as cavilhas  
Apply glue to the dowels  
Importante: Pasar cola en los tarugos

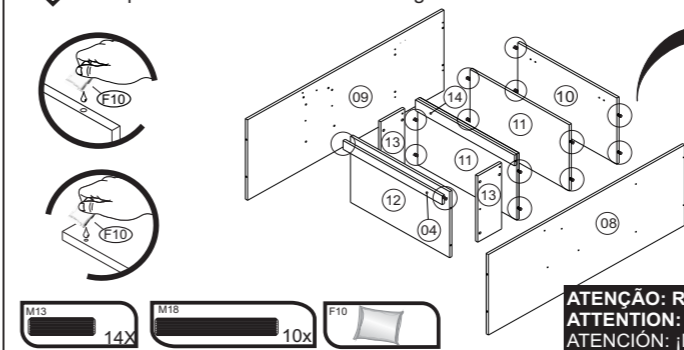


02

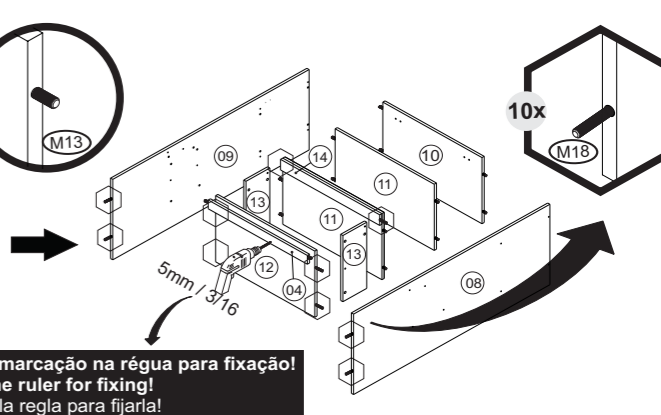


03

Importante: Passar cola para as cavilhas  
Apply glue to the dowels  
Importante: Pasar cola en los tarugos

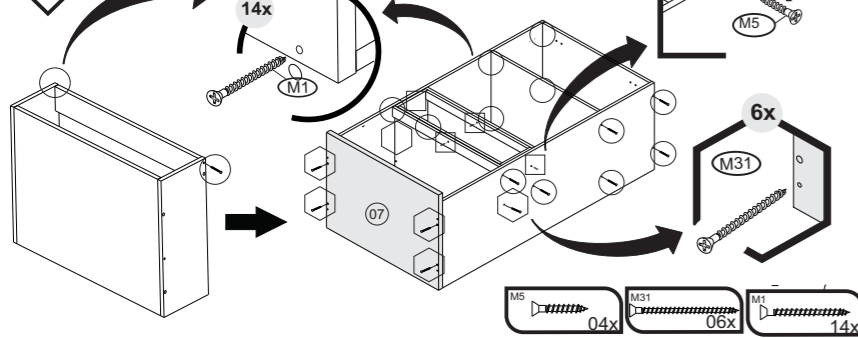


14x



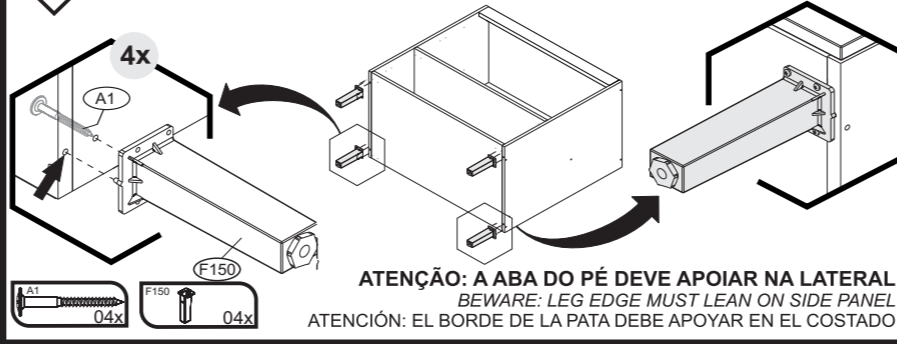
ATENÇÃO: Realizar marcação na régua para fixação!  
ATTENTION: Mark the ruler for fixing!  
ATENCIÓN: ¡Marque la regla para fijarla!

04



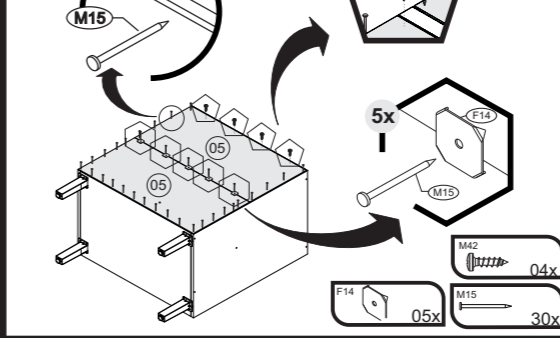
05

ATENÇÃO: ENCAIXE O PINO PARA POSICIONAR OS PÉS  
WATCH FOR THE PILOT HOLE BEFORE SCREWING THE LEGS  
ATENCIÓN: FIJE LOS PINES PARA POSICIONAR LAS PATAS

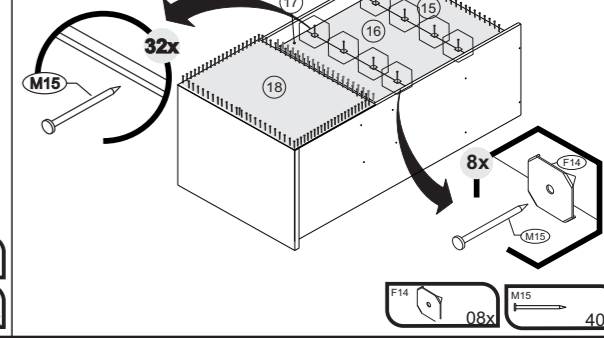


ATENÇÃO: A ABA DO PÉ DEVE APOIAR NA LATERAL  
BEWARE: LEG EDGE MUST LEAN ON SIDE PANEL  
ATENCIÓN: EL BORDE DE LA PATA DEBE APOYAR EN EL COSTADO

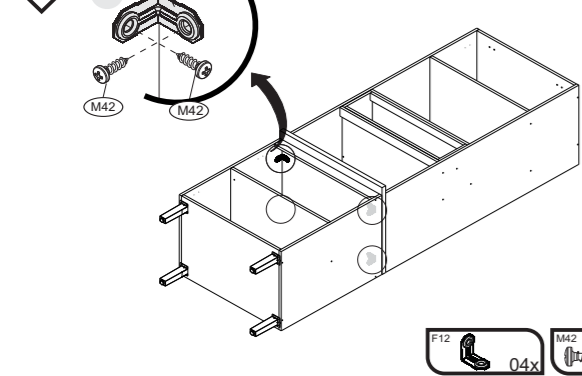
06



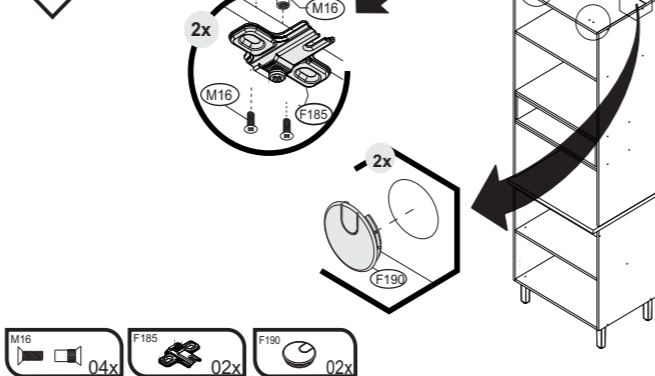
07



08

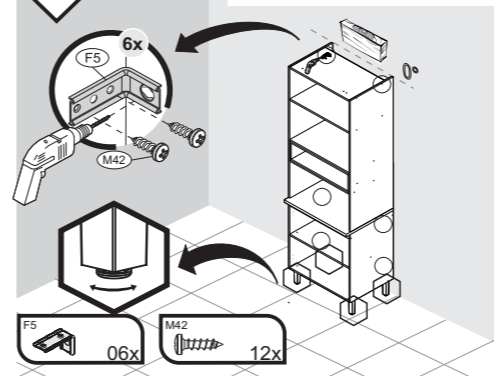


09

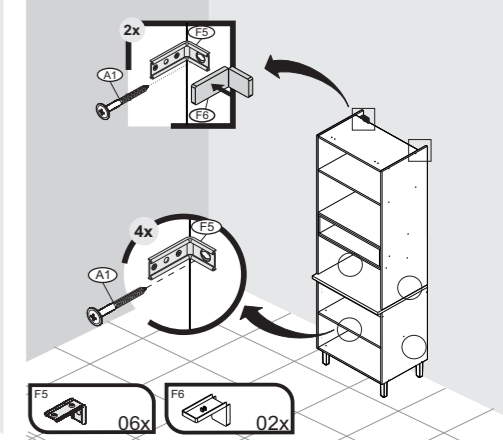
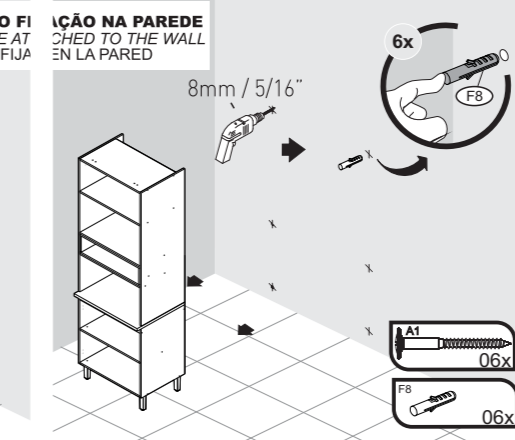


ATENÇÃO

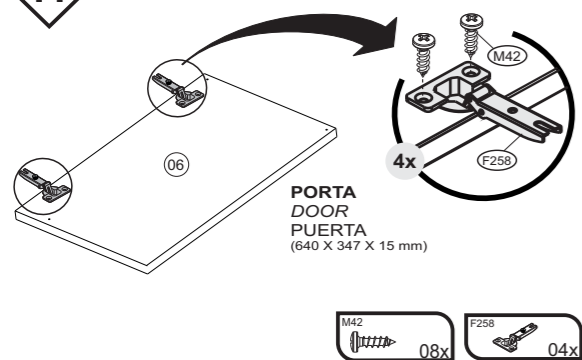
10



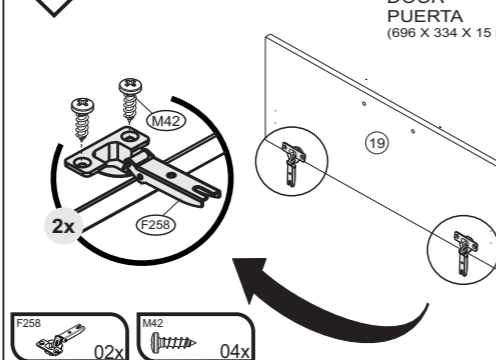
IMPORTANT: NECESSÁRIO FIXAR O CABINET NA PAREDE  
IMPORTANT: ES NECESARIO FIJAR EL CABINET EN LA PARED



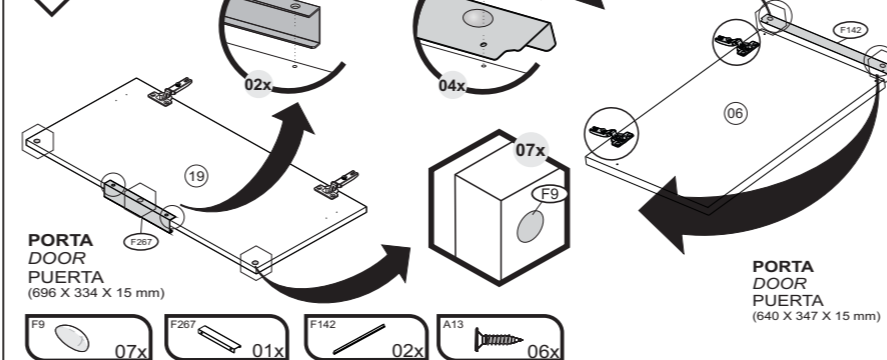
11



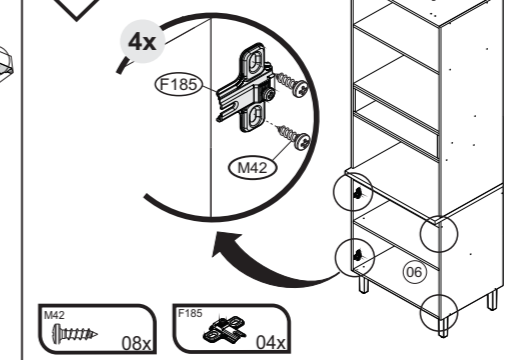
12



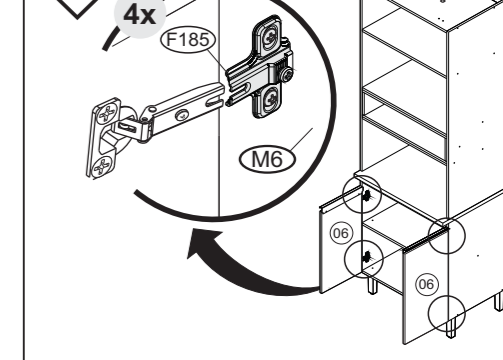
13



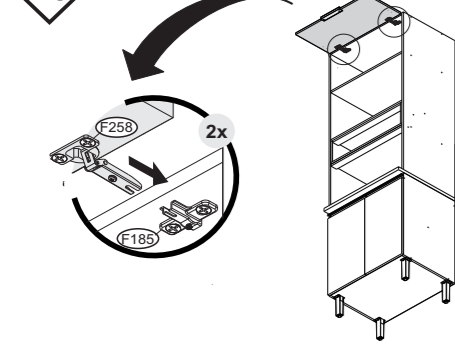
14



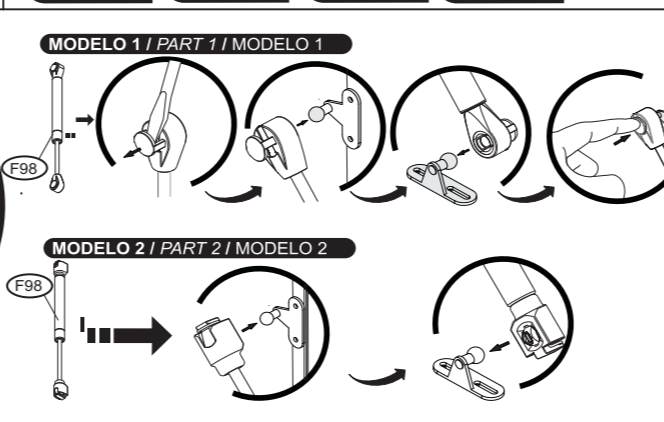
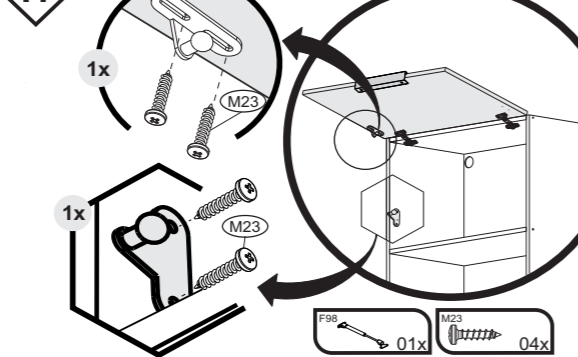
15



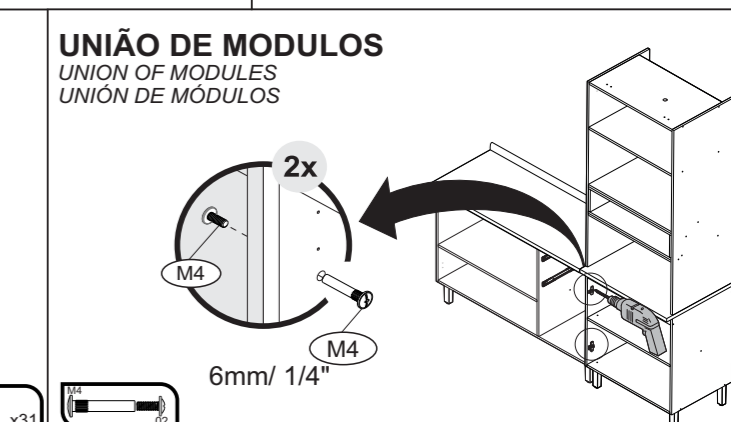
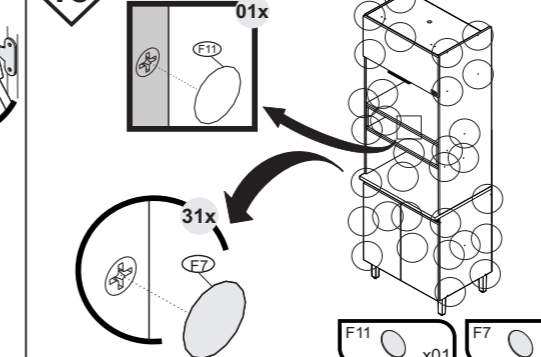
16



17



18



UNIÃO DE MÓDULOS  
UNION OF MODULES  
UNIÓN DE MÓDULOS