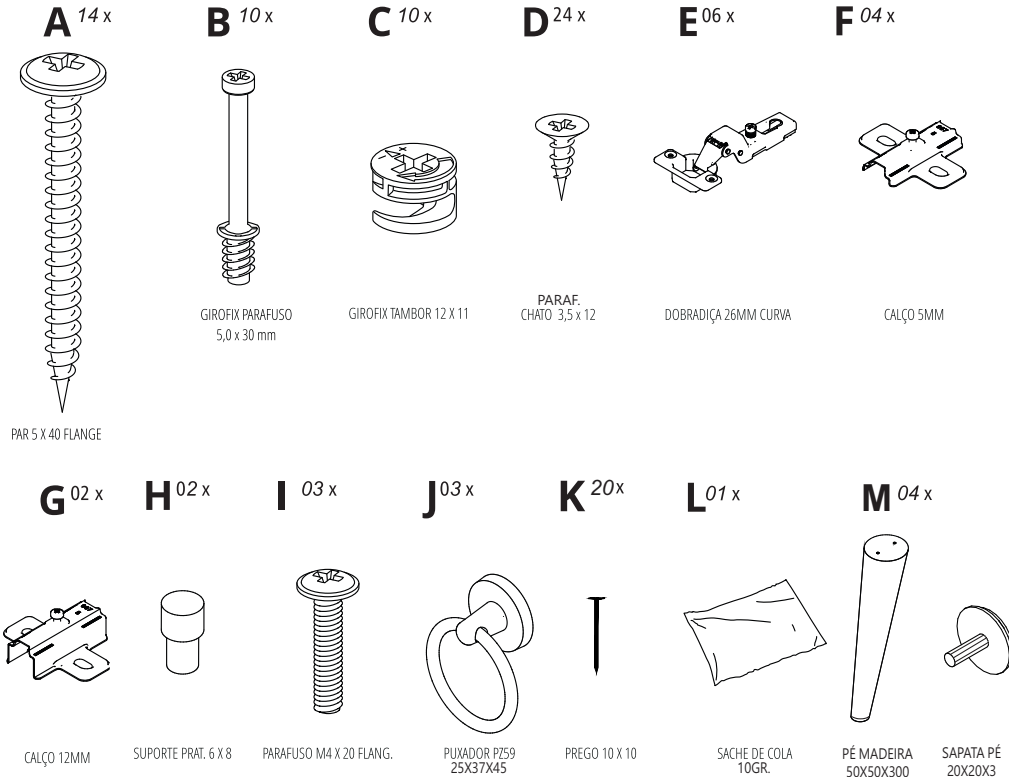


ACESSÓRIOS



MANUAL DE MONTAGEM



CERTIFICADO DE GARANTIA

Para sua comodidade preencha os dados abaixo, pois somente com a apresentação destes junto com a nota fiscal de compra do produto, você poderá se utilizar dos benefícios que lhe são assegurados.

Nome do Cliente: _____ Carteira de Identidade: _____
 Modelo do Produto: _____ Nº da Nota Fiscal: _____
 Data da Compra: _____ Loja / Revendedor: _____

Assinatura

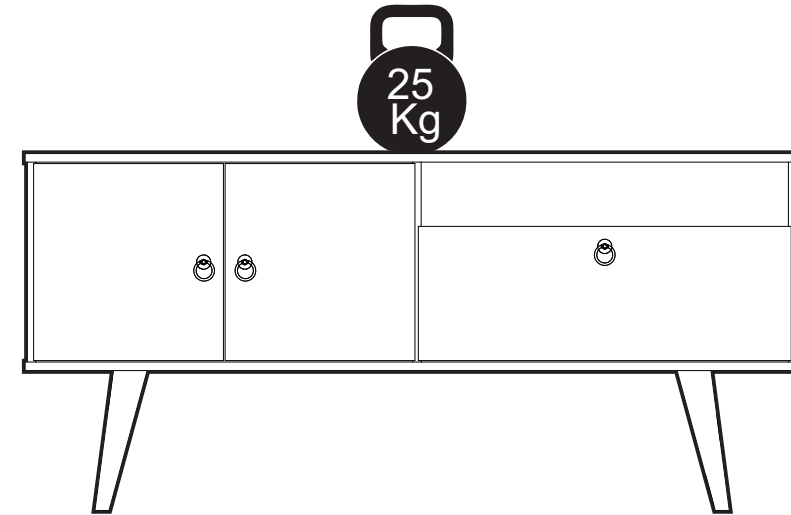
RECOMENDAÇÕES DE USO

1. O produto de ser transportado em sua embalagem para que sejam preservadas suas características;
2. A limpeza e manutenção do produto deve ser feita com pano úmido, sem adição de produtos químicos.
3. A montagem deve atender aos passos especificados no roteiro de montagem, que se encontra anexo ao produto.
4. Não colocar arranjos, ornamentos, enfeites ou outros objetos superior a 25 kg no tampo.
5. Evitar locais úmidos ou com excessiva luz do sol, para maior durabilidade do produto.

FICA EXPRESSO, QUE ESTA GARANTIA CONTRATUAL É CONFERIDA MEDIANTE AS SEGUINTE CONDIÇÕES:

1. Todas as partes e componentes, são garantidas contra eventuais defeitos de fabricação que por ventura venham a apresentar, pelo prazo de 03 (três) meses, conforme CDC (Código de Defesa do Consumidor), contando da data da compra do produto, conforme dados constados na nota fiscal de compra do produto.
2. Essa garantia contratual implica na troca gratuita das partes, peças e componentes que apresentem defeito de fabricação. Caso não seja constatado defeito de fabricação e sim defeito(s) proveniente(s) de uso inadequado o senhor consumidor arcará com as despesas provenientes pela substituição, despesas com o valor do item substituído, transportes, mão de obra.
3. Constatado o defeito, o consumidor deverá imediatamente comunicar a loja onde comprou o produto, bem como a empresa fabricante, que constam na Nota Fiscal do produto e nessa Garantia, para que seja substituído, sanado o defeito de fabricação, durante o prazo de garantia nesse documento previsto.
4. A Garantia perderá totalmente sua validade se ocorrer qualquer das hipóteses abaixo:
 - a) se o defeito não for de fabricação, mas sim, por ter sido causado pelo Consumidor, terceiros estranhos a relação de consumo;
 - b) se os danos ao produto forem decorrentes de maus tratos, de casos fortuitos ou força maior, como: acidentes, sinistros, uso incorreto, falhas na montagem do produto, de agentes da natureza (inundações, exposição excessiva ao calor, umidade, desabamentos, etc) ou do desgaste natural das partes, peças e componentes;
5. Na medida do permitido pela legislação aplicável, o valor de eventual indenização a ser paga pela empresa fabricante por danos diretos ou indiretos por eventuais danos causados ao consumidor se limitará ao valor pago pelo produto;
6. O produto foi desenvolvido para uso genérico e não para atender a propósitos específicos de cada consumidor, assim a empresa fabricante não garante que esse produto necessariamente atenderá a propósitos específicos do consumidor.

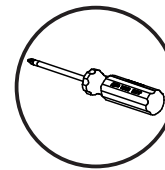
RACK BRITO



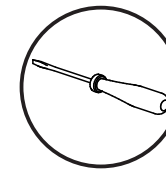
PESO TOTAL DO PRODUTO MONTADO: 23KG

A: 680 mm
L: 1370 mm
P: 400 mm

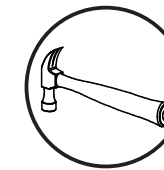
FERRAMENTAS NECESSÁRIAS (NÃO FORNECIDAS)



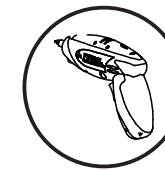
CHAVE PHILIPS



CHAVE FENDA



MARTELO



PARAFUSADEIRA



QUANTIDADE DE PESSOAS NECESSÁRIAS

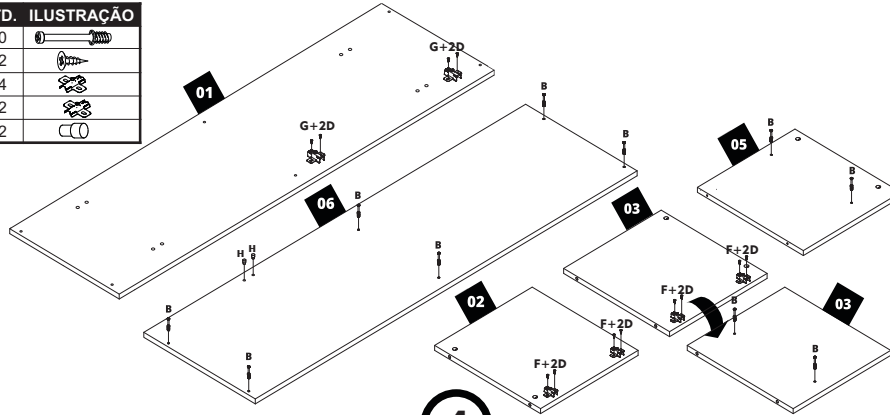
ATENÇÃO:

Conferir as medidas dos parafusos e acessórios na escala abaixo antes de utilizá-los nas peças.

MEDIDAS EM mm

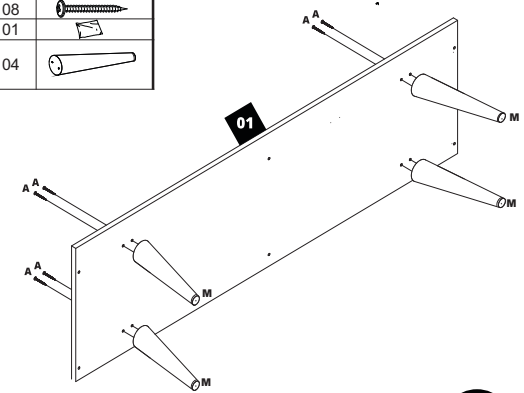
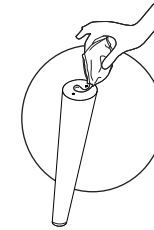


CÓD.	MEDIDA	QTD.	ILUSTRAÇÃO
B	GIROFIX PARAFUSO	10	
D	PARAF. CHATO 3,5X12	12	
F	CALÇO 5mm	04	
G	CALÇO 12mm	02	
H	SUPORTE PART 6X8	02	

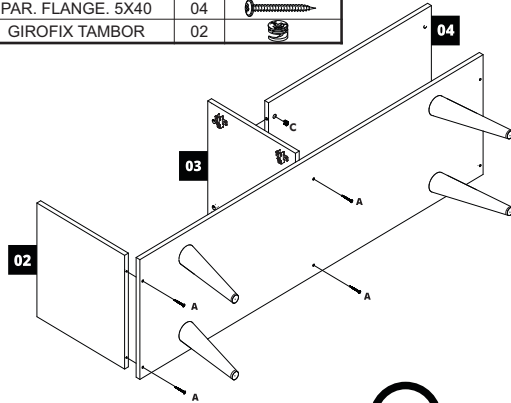


CÓD.	MEDIDA	QTD.	ILUSTRAÇÃO
A	PAR. FLANGE. 5X40	08	
L	SACHE DE COLA 378kg	01	
M	PÉ 50X50X300 COM SAPATA 20X20X3	04	

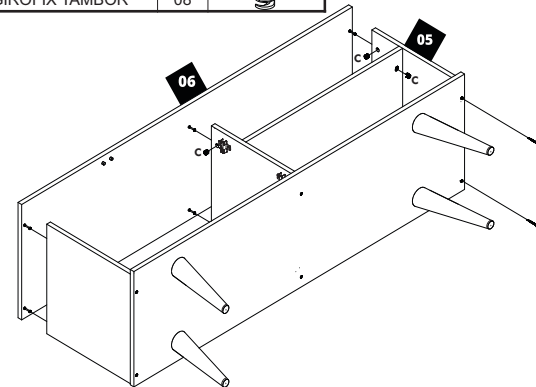
UTILIZE COLA ANTES DE APARAFUSAR OS PÉS



CÓD.	MEDIDA	QTD.	ILUSTRAÇÃO
A	PAR. FLANGE. 5X40	04	
C	GIROFIX TAMBOR	02	

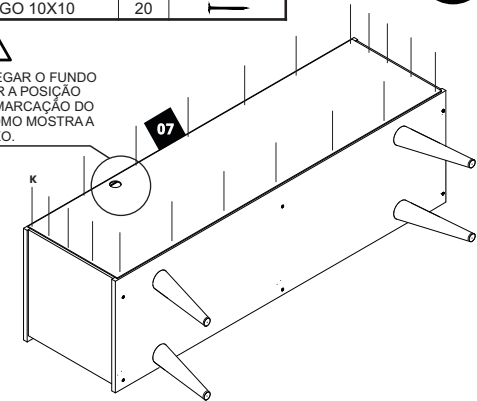


CÓD.	MEDIDA	QTD.	ILUSTRAÇÃO
A	PAR. FLANGE. 5X40	02	
C	GIROFIX TAMBOR	08	

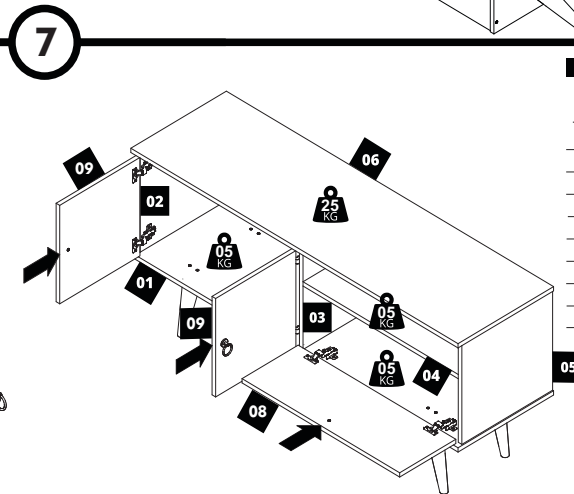
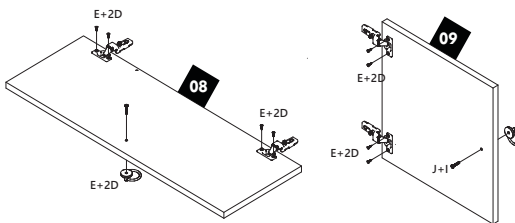


CÓD.	MEDIDA	QTD.	ILUSTRAÇÃO
K	PREGO 10X10	20	

ANTES DE PREGAR O FUNDO (07) OBSERVAR A POSIÇÃO CORRETA DA MARCAÇÃO DO PASSA FIO, COMO MOSTRA A IMAGEM ABAIXO.



CÓD.	MEDIDA	QTD.	ILUSTRAÇÃO
D	PARAF. CHATO 3,5X12	12	
E	DOBRADIÇA 26mm	06	
I	PARAFUSO M4X20 FLAN.	03	
J	PUXADOR Pz59 25X37X45	03	



RELAÇÃO DE CÓDIGOS

Nº	QTD.	DESCRIÇÃO	MEDIDAS	MATERIAL	BCO FOSCO	MENTA FOSCO	MARS. FOSCO	BRANCO/CEDRO	PRETO/ CEDRO
01	01	BASE	1368X400X15	MDP	484006021	484006083	484006084	484006021	484006070
02	01	LATERAL ESQ.	350X380X15	MDP	484005021	484005083	484005084	484005021	484005070
03	01	DIVISÓRIA	350X380X15	MDP	484004021	484004083	484004084	484004021	484004070
04	01	PRATELEIRA	650X380X15	MDP	484003021	484003083	484003084	484003021	484003070
05	01	LATERAL DIR.	350X380X15	MDP	484002021	484002083	484002084	484002021	484002070
06	01	TAMPO	1368X400X15	MDP	484001021	484001083	484001084	484001073	484001073
07	01	FUNDO TRAS.	1355X375X3	HDF	606004223	606004224	606004225	606004223	606004184
08	01	PORTA BASC..	660X235X15	MDP	484007021	484007083	484007084	484007021	484007070
09	02	PORTA	345X336X15	MDP	484008021	484008083	484008084	484008021	484008070