

ORIENTAÇÃO DE MONTAGEM
 ASSEMBLY INSTRUCTION
 ORIENTACIÓN DE ARMADO

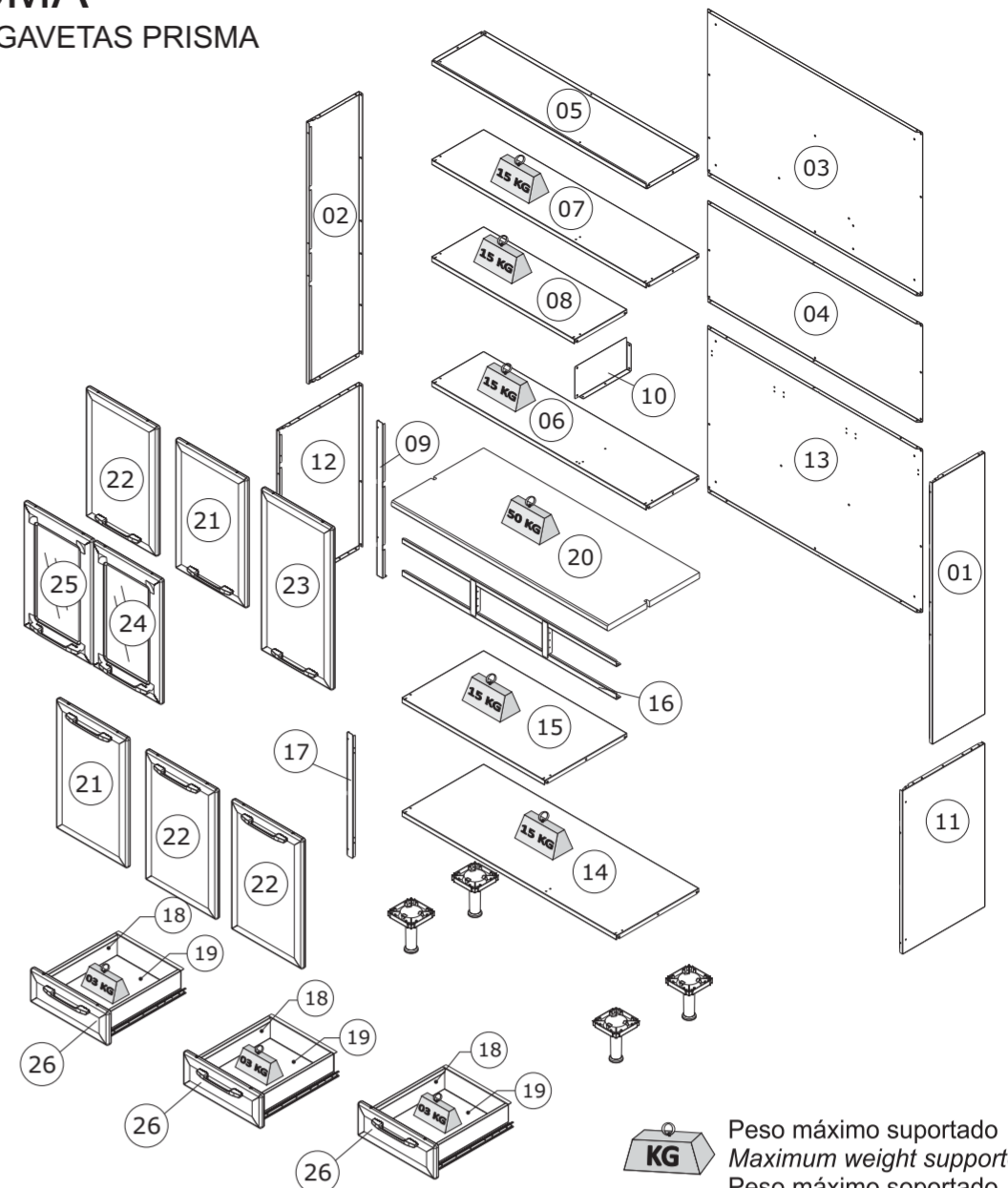


CORPO / CARCASS / CAJA						
Nº	CÓDIGO	DESCRIÇÃO / DIMENSÃO	ACABAMENTO	TERMINAÇÃO	FINISH	QUANTIDADE
	CODE	DESCRIPTION / DIMENSION (mm)				QUANTITY
	CÓDIGO	DESCRIPCION / DIMENSION (mm)				CANTIDAD
1	3000004360	LATERAL SUP ISHTAGD-105TL MAX DIR BRA	1104 X 256 X 18 MM	AÇO/STEEL/ACERO - BRANCO/WHITE/BLANCO		1
2	3000004363	LATERAL SUP ISHTAGD-105TL MAX ESQ BRA	1104 X 256 X 18 MM	AÇO/STEEL/ACERO - BRANCO/WHITE/BLANCO		1
3	3000001914	COSTA IPHTA-105 BRA	1047 X 690 X 15 MM	AÇO/STEEL/ACERO - BRANCO/WHITE/BLANCO		1
4	3000004365	COSTA CEN ISHTAGD-105TL MAX BRA	1048 X 414 X 15 MM	AÇO/STEEL/ACERO - BRANCO/WHITE/BLANCO		1
5	3000000987	TETO IP3-105 BRA	1048 X 255 X 20 MM	AÇO/STEEL/ACERO - BRANCO/WHITE/BLANCO		1
6	3000001930	FUNDO IPHT-105 BRA	1048 X 255 X 20 MM	AÇO/STEEL/ACERO - BRANCO/WHITE/BLANCO		1
7	3000000989	FUNDO IP3-105 BRA	1049 X 255 X 20 MM	AÇO/STEEL/ACERO - BRANCO/WHITE/BLANCO		1
8	3000001022	TETO/FUNDO IPLD-70 BRA	698 X 255 X 20 MM	AÇO/STEEL/ACERO - BRANCO/WHITE/BLANCO		1
9	3000001921	COLUNA IPHTA-105 BRA	652 X 30 X 22 MM	AÇO/STEEL/ACERO - BRANCO/WHITE/BLANCO		1
10	3000001950	DIVISAO IPHTA-105 BRA	254 X 136 X 20 MM	AÇO/STEEL/ACERO - BRANCO/WHITE/BLANCO		1
11	3000000386	LATERAL DIR IG3GD-105TL BRA	690 X 402 X 18 MM	AÇO/STEEL/ACERO - BRANCO/WHITE/BLANCO		1
12	3000000395	LATERAL ESQ IG3GD-105TL BRA	690 X 402 X 18 MM	AÇO/STEEL/ACERO - BRANCO/WHITE/BLANCO		1
13	3000000365	COSTA IG3GD-105TL BRA	1047 X 690 X 15 MM	AÇO/STEEL/ACERO - BRANCO/WHITE/BLANCO		1
14	3000001053	FUNDO IG3G-105 BRA	1048 X 400 X 20 MM	AÇO/STEEL/ACERO - BRANCO/WHITE/BLANCO		1
15	3000001056	FUNDO IG2-70 BRA	698 X 400 X 20 MM	AÇO/STEEL/ACERO - BRANCO/WHITE/BLANCO		1
16	3000000405	QUADRO IG3GD-105TL BRA	1042 X 158 X 23 MM	AÇO/STEEL/ACERO - BRANCO/WHITE/BLANCO		1
17	3000001172	COLUNA MEDIA BRA	522 X 30 X 12 MM	AÇO/STEEL/ACERO - BRANCO/WHITE/BLANCO		1
18	1000001321	KIT GD PLASTICA TL BR 335x90 ACO	335 X 88 X 28 MM	AÇO/STEEL/ACERO - BRANCO/WHITE/BLANCO		3
19	3000001336	FUNDO GAV IG-35TL ANITA BRA	415 X 292 X 0,8 MM	AÇO/STEEL/ACERO - BRANCO/WHITE/BLANCO		3
20	3000001780	TAMPO IS-105 ACO PP-389	1051 X 450 X 25 MM	MADERA/WOOD/MADEIRA - GRA -PRETO/BLACK/NEGRO		1

PORTAS / DOORS / PUERTAS						
Nº	CÓDIGO	DESCRIÇÃO / DIMENSÃO	ACABAMENTO	TERMINAÇÃO	FINISH	QUANTIDADE
	CODE	DESCRIPTION / DIMENSION (mm)				QUANTITY
	CÓDIGO	DESCRIPCION / DIMENSION (mm)				CANTIDAD
21	3000002861	PORTA SS MED-35 CRIATIVA DIR BRA	547 X 347 X 20 MM	AÇO/STEEL/ACERO - BRANCO/WHITE/BLANCO		2
22	3000002865	PORTA SS MED-35 CRIATIVA ESQ BRA	547 X 347 X 20 MM	AÇO/STEEL/ACERO - BRANCO/WHITE/BLANCO		3
23	3000002846	PORTA SS ALTA-35 CRIATIVA DIR BRA	685 X 347 X 20 MM	AÇO/STEEL/ACERO - BRANCO/WHITE/BLANCO		1

PORTA DE AÇO COM VIDRO / STEEL DOOR WITH GLASS / PUERTA DE ACERO CN VIDRIO						
Nº	CÓDIGO	DESCRIÇÃO / DIMENSÃO	ACABAMENTO	TERMINAÇÃO	FINISH	QUANTIDADE
	CODE	DESCRIPTION / DIMENSION (mm)				QUANTITY
	CÓDIGO	DESCRIPCION / DIMENSION (mm)				CANTIDAD
24	3000002973	PORTA VID MED-35 DIAM - CB DIR BRA SG B1	547 X 347 X 20 MM	VIDRO/GLASS/VIDRIO - BRANCO/WHITE/BLANCO/LISTRAS BRANCAS / WHITE STRIPES/RAYAS BLANCAS		1
	3000002972	PORTA VID MED-35 DIAM - CB DIR BRA SG P1	547 X 347 X 20 MM	VIDRO/GLASS/VIDRIO - PRETO/BLACK/NEGRO/LISTRAS PRETAS / BLACK STRIPES/RAYAS NEGRO		1
25	3000002975	PORTA VID MED-35 DIAM - CB ESQ BRA SG B	547 X 347 X 20 MM	VIDRO/GLASS/VIDRIO - BRANCO/WHITE/BLANCO/LISTRAS BRANCAS / WHITE STRIPES/RAYAS BLANCAS		1
	3000002971	PORTA VID MED-35 DIAM - CB ESQ BRA SG P	547 X 347 X 20 MM	VIDRO/GLASS/VIDRIO - PRETO/BLACK/NEGRO/LISTRAS PRETAS / BLACK STRIPES/RAYAS NEGRO		1

FRETE GAVETA / DRAWER FRONT / FRETE DE CAJÓN						
Nº	CÓDIGO	DESCRIÇÃO / DIMENSÃO	ACABAMENTO	TERMINAÇÃO	FINISH	QUANTIDADE
	CODE	DESCRIPTION / DIMENSION (mm)				QUANTITY
	CÓDIGO	DESCRIPCION / DIMENSION (mm)				CANTIDAD
26	3000002591	FRENTE GAV-35 IG3GDTL ANITA BRA	347 X 130 X 20 MM	AÇO/STEEL/ACERO - BRANCO/WHITE/BLANCO		3
	3000004370	FRENTE GAV-35 IG3GDTL ANITA PTO	347 X 130 X 20 MM	AÇO/STEEL/ACERO - PRETO/BLACK/NEGRO		3



Peso máximo suportado
 Maximum weight supported
 Peso máximo soportado

Sugestão da quantidade de pessoas necessárias para montagem e fixação do produto na parede.

Tip of the number of people required for product assembly and wall mounting.

Consejo de la cantidad de personas necesarias para el montaje de productos y montaje de la pared.

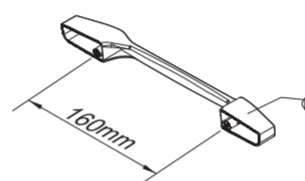
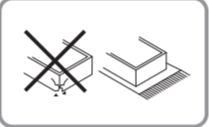


Montagem
Mounting
Montaje

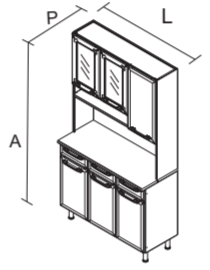
***FERRAMENTAS NÃO FORNECIDAS**
***Tools Needed (not supplied)**
***Herramientas no suministradas**



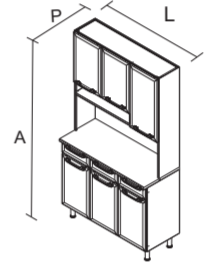
SAC
 +55 0800 941 0144
 www.minhataiaia.com.br



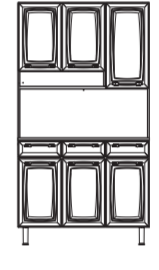
PUXADOR / DIMENSÃO
HANDLE / DIMENSION
TIRADOR / DIMENSION



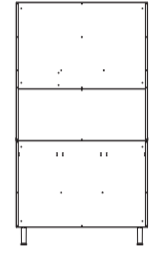
KIT-105 4P2PV3G PRISMA
PRODUTO MONTADO:
A: 1,95 L: 1,95 P: 0,45 M



KIT-105 6P3G PRISMA
PRODUTO MONTADO:
A: 1,95 L: 1,95 P: 0,45 M

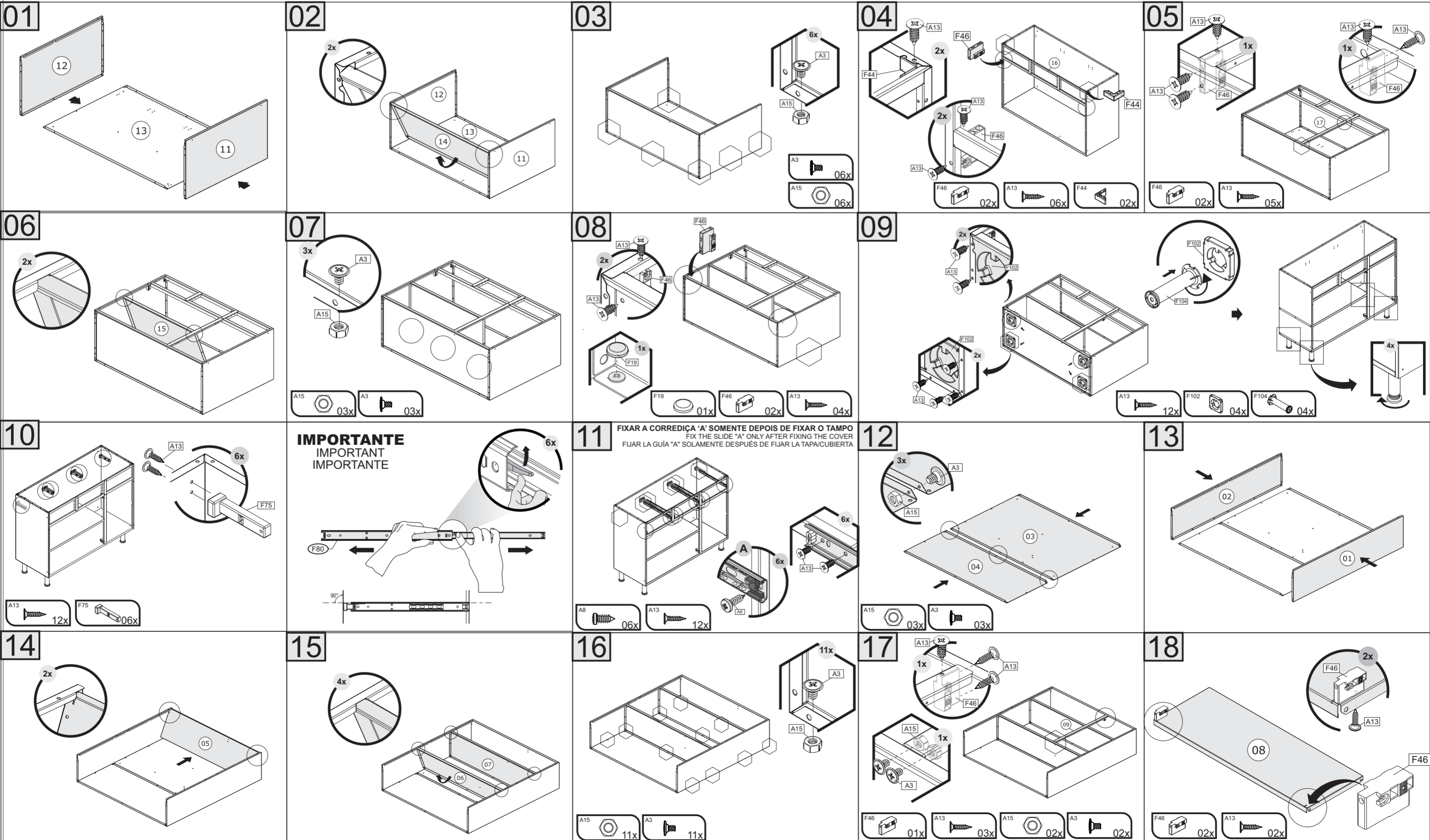


FRENTE



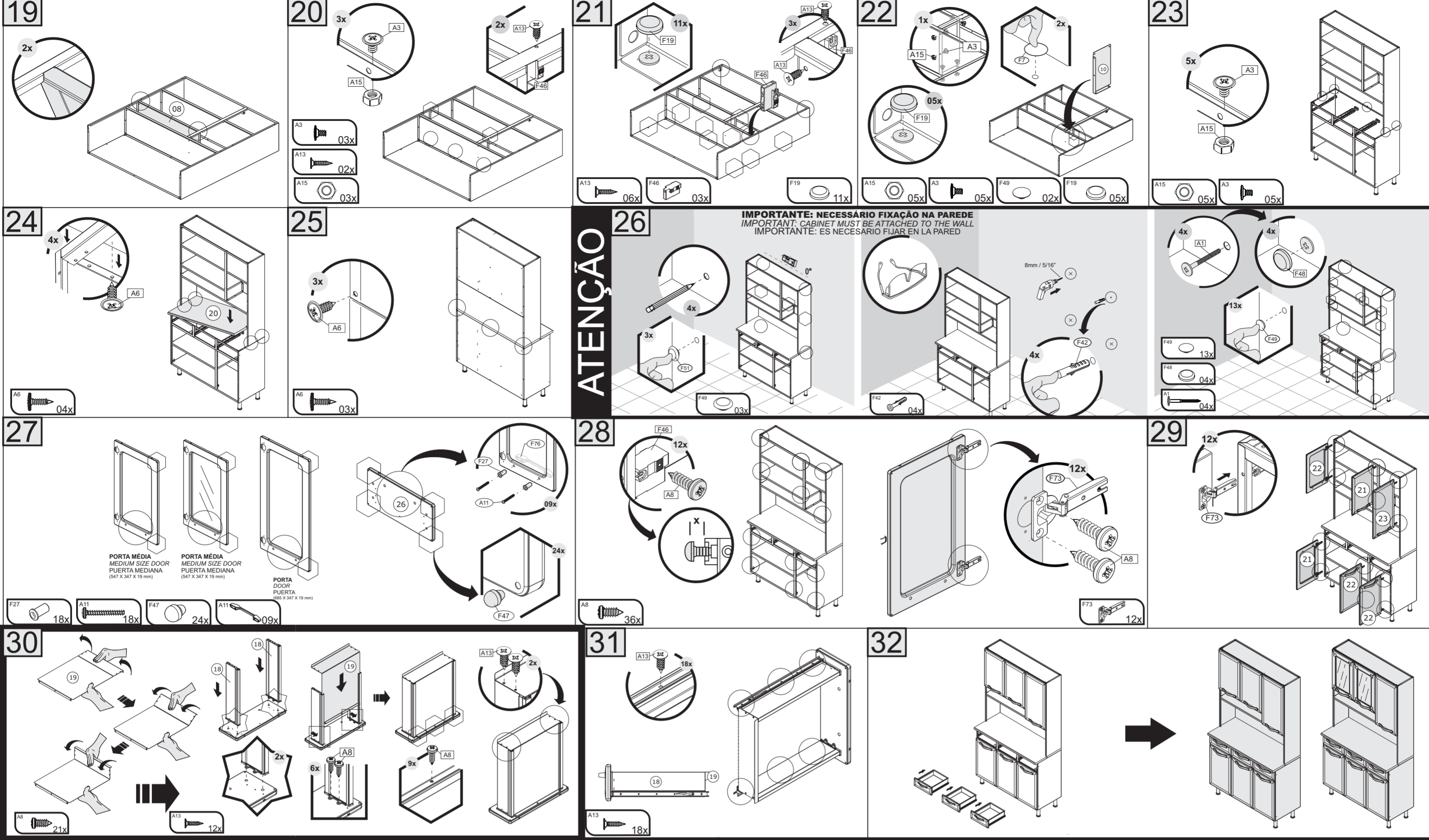
VERSO

A1 - 1000000216 - PARAF. PHS.FL - 4,8x45mm 04	A3 - 1000000202 - PARAF.PHS.FL 3/16x1/4 40	A6 - 1000000209 - PARAF. 4,2X13MM AA CAB FL FPHS LIX C 07	A8 - 1000000233 - PARAF.PHS.CP - 4,2x9,5mm 63	A11 - 1000000211 - PARAF. 3,5X25 MM MITOPLASTIC CP FPHS 18	A13 - 1000000227 - PARAF.PHS.CC - 3,5x14mm 94	A15 - 1000000204 - PORCA 3/16 40
F7 - 1000001279 - 12mm - BRA 02	F19 - 1000000291 - 10mm - BRA 17	F27 - 3000004155 - BUCHA PUX 19MM 18	F42 - 1000000276 - 44x14mm 04	F44 - 3000004179 - 47x47x18mm - BRA 3000010907 - 47x47x18mm - PTO 02	F46 - 3000004178 - 45x18x28mm 12	F47 - 3000004163 - BATOQUE PVC BRA 8MM 24
F48 - 1000000281 - 13 mm - BRA 04	F49 - 1000000277 - 4,5mm - BRA 13	F51 - 1000000266 - TAPA FURO BRANCO 6,5MM 03	F73 - 1000000329 - 26mm CURVA 12	F75 - 3000005583 - 108x28x26mm - BRA 3000010910 - 108x28x26mm - PTO 06	F76 - 1000000167 - PUXADOR CRIATIVA 160 MM METALIZADO 09	F80 - 1000003508 - 350 X 26 X 10 06
F102 - 3000000061 - 120X120X18 MM-BRA 3000012136 - 120X120X18 MM-PTO 04	F104 - 3000004172 - PE ALTO ITATIAIA CCLARO C/SAPATA CR 04					



IMPORTANTE
IMPORTANT
IMPORTANTE

11 FIXAR A CORREDIÇA 'A' SOMENTE DEPOIS DE FIXAR O TAMPO
FIX THE SLIDE 'A' ONLY AFTER FIXING THE COVER
FIJAR LA GUÍA 'A' SOLAMENTE DESPUÉS DE FIJAR LA TAPA/CUBIERTA



ATENÇÃO

26 **IMPORTANTE: NECESSÁRIO FIXAÇÃO NA PAREDE**
IMPORTANT: CABINET MUST BE ATTACHED TO THE WALL
IMPORTANTE: ES NECESARIO FIJAR EN LA PARED

Termo de Garantia

PARABÉNS!
 Você acaba de comprar um produto que é referência de qualidade, durabilidade e beleza em todo o Brasil. Isso porque a Itaitaia faz de tudo para oferecer a você as melhores cozinhas de aço do mercado.

DISPOSIÇÕES E PRAZOS DE GARANTIA
 A Itaitaia Móveis S/A estipula que o produto especificado, fica garantido pelo prazo de doze (12) meses, contados a partir da entrega efetiva do produto. Este prazo é compreendido como sendo: 3 (três) meses como garantia legal e 9 (nove) meses como garantia contratual.

Constatado o eventual defeito de fabricação, o consumidor deverá entrar em contato com a loja onde adquiriu o produto.

No prazo de garantia, as partes eventualmente defeituosas serão substituídas gratuitamente, por outra da mesma linha e modelo.

O projeto, instalação e a montagem na residência do consumidor não é de responsabilidade da Itaitaia. A montagem deve seguir corretamente as instruções que se encontram dentro da embalagem de cada módulo.

Esta garantia é válida em todo o território brasileiro, inclusive em toda e qualquer região litorânea.

A Itaitaia se reserva o direito de efetuar modificações de caráter técnico em seus produtos, sem aviso prévio.

EXCLUSÃO DA GARANTIA
 O presente termo exclui de sua garantia:
 - danos causados em consequência de acidentes, mau uso, manuseio ou deslocamento incorreto dos produtos;
 - danos causados por montagem inadequada;
 - danos em decorrência de agentes externos (inundações, incêndios, etc);
 - danos causados pela utilização de produtos de limpeza não recomendados no manual de instrução do produto;
 - despesas de transporte, frete ou seguro;
 - defeitos oriundos da utilização do produto em ambientes sujeitos a gases corrosivos, umidade excessiva ou em locais de altas/baixas temperaturas, poeira ou acidez.

A Itaitaia não se responsabiliza por incorreta instalação de cubas, pias, mármore, granitos ou similares. Também não será responsável pelas instalações elétricas, hidráulicas e de gás, bem como pelos danos que estes possam vir a causar ao produto.
 A fixação dos armários de forma segura e garantida depende da qualidade da parede na qual os mesmos serão instalados. A Itaitaia não se responsabiliza por danos causados por instalação dos armários em paredes inadequadas.

CUIDE BEM DO SEU ARMÁRIO

Dicas de limpeza e conservação:
 - Evite arrastar objetos em cima dos armários. Eles podem riscar e prejudicar o acabamento de seu móvel de cozinha.
 - Caso seja necessário mover o produto, retire os objetos do interior do armário.
 - Para limpeza, deve ser utilizado apenas produto neutro (verifique na embalagem do produto se está escrito "neutro"). Remova o excesso com pano úmido e seque logo a seguir.
 - Nunca utilize sapólios, esponja de aço ou qualquer material que possa arranhar a superfície dos armários durante a limpeza.
 - Não se recomenda o uso de produtos à base de amoníaco.
 - Não utilize plásticos ou papéis coloridos para forrar os armários.
 - Deve-se evitar guardar sal, cebola, catchup, mostarda e outras substâncias ácidas sem as devidas embalagens de proteção.
 - Para os armários com pia, é importante tomar cuidado ao redor dela, evitando-se o contato direto com água nas demais partes do produto. A área exposta a umidade pode influenciar na durabilidade dos seus móveis.
 - Tente evitar a exposição direta ao sol. Sugere-se utilização de cortinas para proteger seus móveis de cozinha.
 - Produtos adquiridos fora do Brasil com defeitos de fabricação, favor entrar em contato com a loja onde adquiriu sua Cozinha Itaitaia.
 - Esta orientação deve ser guardada para futura consulta, caso necessário.
ATENÇÃO: Não utilize panos muito umedecidos na limpeza do armário, pois a umidade excessiva pode danificar o produto.

TAKING GOOD CARE OF YOUR CABINET

Cleaning and caring instructions:
 - Avoid dragging objects on top of the cabinet. They might scratch the finishing.
 - If it is necessary to move the product, remove the objects from inside the cabinet.
 - Only non-abrasive natural chemical products are recommended to clean your cabinet. Simply wipe the cabinet down with a wet cloth to remove the cleaning product excess.
 - Never clean the cabinet with scouring powders, steel scrubber pads or any other product which can scratch its surface.
 - Chemical products are not recommended.
 - Cabinet surfaces should not be covered with colored plastic or paper sheets.
 - Acid substances like salt, onion, ketchup and mustard must remain properly stored in sealed containers.
 - Avoid the direct contact of water with other surfaces than the sink, as the - Avoid the direct contact of water with other surfaces than the sink, as the humidity can affect the durability of the cabinets.
 - Avoid cabinets exposure to direct Sun light. Drapers suggested.
 - For technical assistance outside Brazil, please, contact the store where you purchased your Itaitaia kitchen.
 - This guidance should be saved for future reference, if necessary.
BEWARE: Do not use a damp cloth to clean the cabinet. Excessive moisture can damage its surface.

CUIDE BIEN DE SU APARADOR

CUIDE BIEN DE SU APARADOR
Indicaciones de limpieza y conservación
 - Evite arrastrar objetos encima de los aparadores. Ellos pueden riscar o dañar el acabado de su mueble de cocina.
 - If it is necessary to move the product, remove the objects from inside the cabinet.
 - Para limpieza, se debe utilizar apenas producto neutro (verifique en el embalaje del producto si está escrito "neutro"). Remueva el exceso con un paño húmedo y a seguir seque luego.
 - Nunca utilize sapólios, esponja de acero o cualquier material que pueda arañar la superficie de los armarios durante la limpieza.
 - No es recomendable utilizar productos con amoníaco.
 - No utilice plásticos o papeles coloridos para forrar los armarios.
 - Debe evitarse guardar sal, cebolla, ketchup, mostaza o cualquier producto ácido sin el embalaje de protección.
 - Para los armarios con lavaplatos, es importante tomar cuidado alrededor de ella, evitando el contacto directo con el agua en las demás partes del producto. El área expuesta a la humedad puede influir en la durabilidad de sus muebles.
 - Evite la exposición directa al sol. Se sugiere la utilización de cortinas para proteger sus muebles de cocina.
 - Los productos adquiridos fuera de Brasil con defectos de fabricación de productos, avor póngase en contacto con la tienda donde compró su Cocina Itaitaia.
 - Esta orientación se debe guardar para futuras referencias, si es necesario.
ATENCIÓN: No utilice paños muy humedecidos en la limpieza del armario, pues la humedad excesiva puede dañar el producto.

itaitaia

Av. Padre Amalado Jansen, 1325 - Santana - Ubá - MG - CEP: 36506-064 | Atendimento de Pós-vendas: 0800-941-0144 ou www.minhaitaitaia.com.br