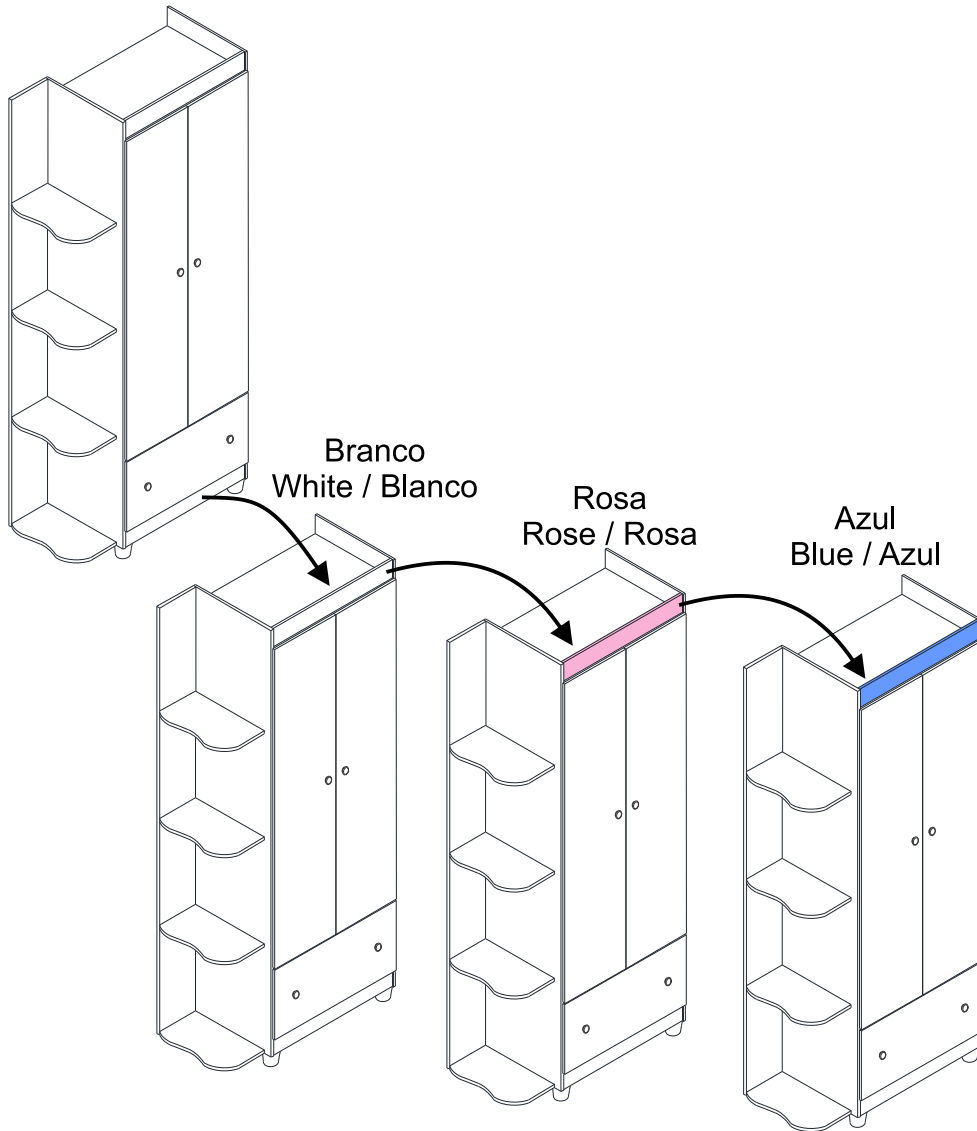


OPCIONAL CORES / OPTIONAL COLORS / COLORES OPCIONALES

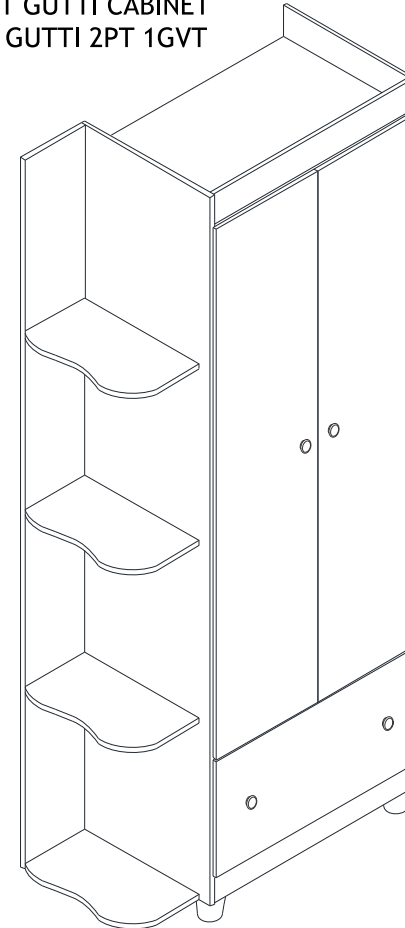


MANUAL DE INSTRUÇÕES

MANUAL DE INSTRUCCIONES
INSTRUCTION MANUAL



22634 - ARMÁRIO 2PT 1GVT GUTTI
22364 - 2PT 1GVT GUTTI CABINET
22634 - ARMARIO GUTTI 2PT 1GVT





Pessoas Necessárias para montagem

Necessary people for assembly

Gente necesaria para la asamblea

Ferramentas Necessárias (Não Inclusas)

Tools needed (not included)

Herramientas necesarias (no incluido)



Martelo
hammer
martillo



Parafusadeira
Screwdriver
destornillador



Chave Fenda
Slot Key
Clave de runura



Chave Phillips
Phillips Key
Clave Phillips

INFORMAÇÕES SOBRE SEGURANÇA

1. Esta embalagem contém peças pequenas, mantenha afastada de crianças até que o produto esteja montado.
2. As instruções são genéricas, as figuras podem variar.
3. Leia atentamente todas as instruções antes de iniciar a montagem.
4. Separe e guarde a etiqueta de identificação.
5. Confira se os volumes e quantidades de peças descritos no manual estão corretos.
6. Identifique as peças e separe os acessórios.
7. A montagem do produto deverá ser feita em uma superfície limpa e plana. Aconselhamos utilizar a própria embalagem para forrar o chão a fim de não danificar o produto.
8. Reservar área livre para montagem do produto.
9. Evitar batidas e o contato com objetos cortantes.
10. Não expor o móvel a calor excessivo (luz solar direta), ou umidade elevada.
11. Para limpeza use um pano macio seco ou ligeiramente umedecido com água. Não use agentes de limpeza ou abrasivos.

SAFETY INFORMATION

1. This package contains small parts, keep away from children until the product is assembled.
2. The instructions are generic, the figures may vary.
3. Read all instructions carefully before starting assembly.
4. Separate and store the ID tag.
5. Check if the volumes and quantities of pieces described in the manual are correct.
6. Identify the pieces and separate accessories.
7. The assembly of the product shall be made on a clean and flat surface. We recommend using the package itself to cover the floor in order not to damage the product.
8. Reserve a specific area to assembly the product.
9. Avoid shocks and contact with sharp objects.
10. Do not expose the furniture to excessive heat (direct sunlight), or high humidity.
11. For cleaning use a dry soft cloth or slightly moistened with water. Do not use cleaning agents or abrasives

INFORMACIÓN DE SEGURIDAD

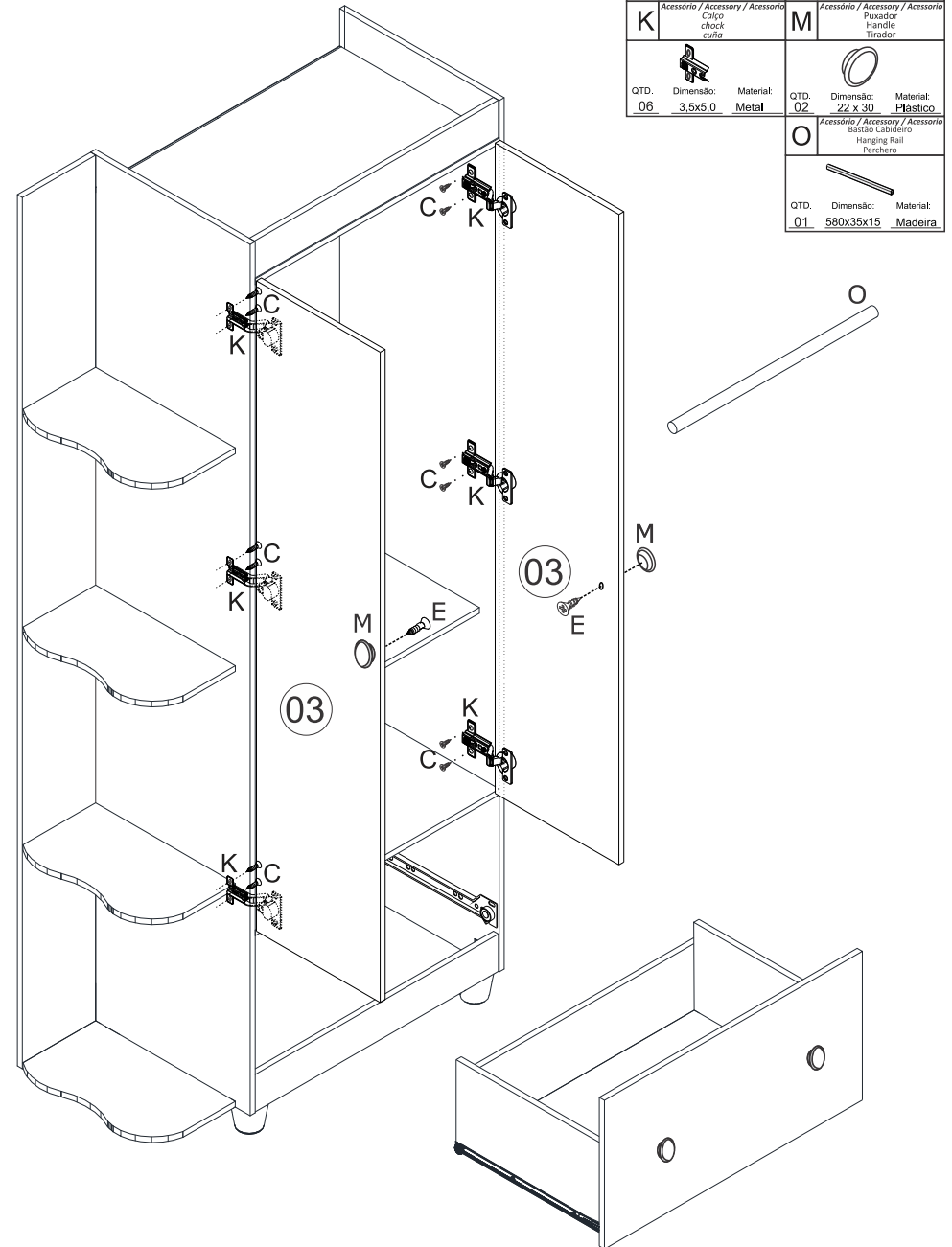
1. Este paquete contiene piezas pequeñas, mantenga alejado de los niños hasta que el producto esté montado.
2. Las instrucciones son genéricas, los dibujos pueden variar.
3. Lea todas las instrucciones cuidadosamente antes de empezar el montaje.
4. Separar y almacenar la etiqueta de identificación.
5. Verifique si los volúmenes y cantidades de las piezas descritas en el manual están correctas.
6. Identificar las piezas y separar los accesorios.
7. El montaje del producto se efectuará sobre una superficie limpia y plana. Se recomienda usar el propio envase para cubrir el suelo con el fin de no dañar el producto.
8. Reserve una área específica para el montaje del producto.
9. Evitar los golpes y el contacto con objetos afilados.
10. No exponga el mueble a un calor excesivo (luz solar directa), o alta humedad.
11. Para la limpieza utilice un paño suave y seco o ligeramente humedecido con agua. No utilice productos de limpieza o abrasivos

Passo / Step / Paso 6:

Encaixe as portas, gaveta e cabideiro no Guarda roupa.

Fit the doors, drawer and clothes rack into the wardrobe

Coloque las puertas, el cajón y el estante de ropa en el armario.



C	Accesório / Accessory / Accesorio Parafuso 3.0 x 12 CC Screw 3.0 x 12 CC Tornillo 3.0 x 12 CC	E	Accesório / Accessory / Accesorio Parafuso 4.0 x 25 CC Screw 4.0 x 25 CC Tornillo 4.0 x 25 CC
QTD. 12	Dimensão: 3,0 x 12 Material: Metal	QTD. 02	Dimensão: 4,0 x 25 Material: Metal
K	Accesório / Accessory / Accesorio Cabo chock chock cufia	M	Accesório / Accessory / Accesorio Puxador Handle Tirador
QTD. 06	Dimensão: 3,5x5,0 Material: Metal	QTD. 02	Dimensão: 22 x 30 Material: Plástico
O	Accesório / Accessory / Accesorio Bastão Cabideiro Hanging Rail Porchero	QTD. 01	Dimensão: 580x35x15 Material: Madeira

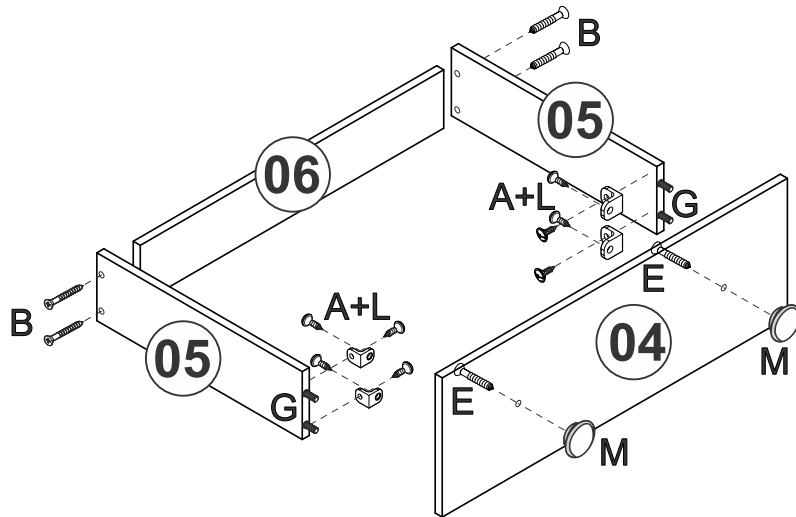
Passo / Step / Paso 5:

Fixe as peças a seguir conforme esquema.

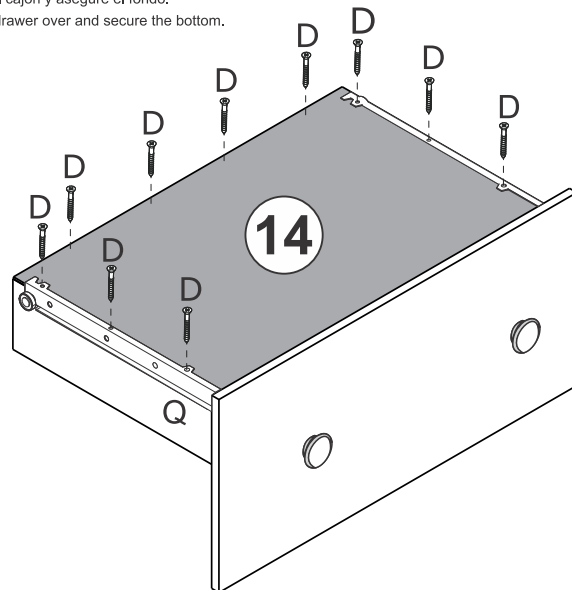
Secure the following parts as shown.

Asegure las siguientes partes como se muestra.

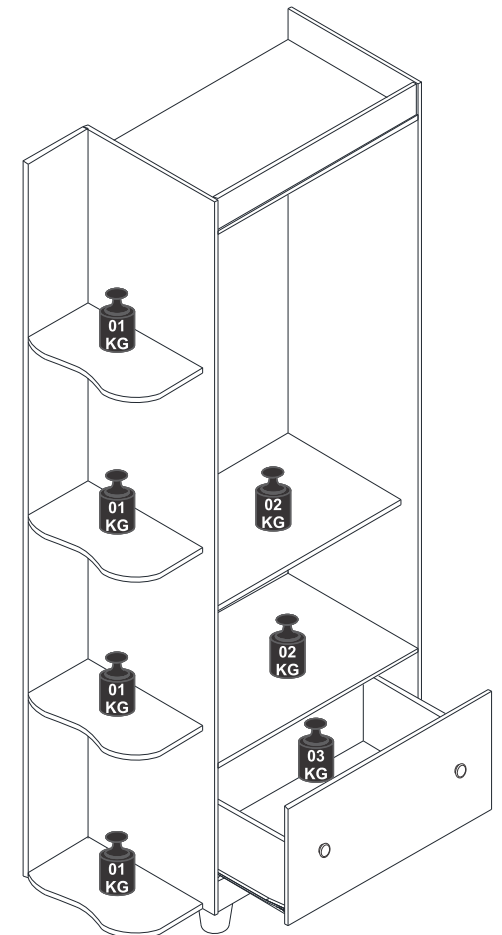
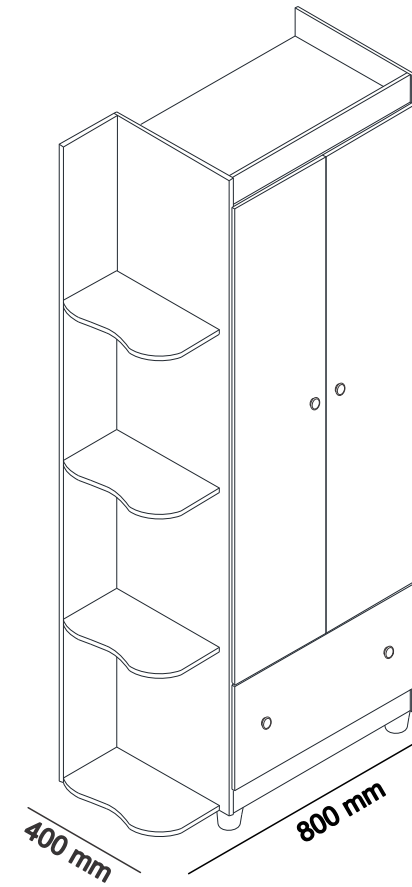
A	Accessório / Accessory / Accesorio Parafuso 3,5 x 10 Flangeado Screw 3.5 x 10 Flangeado Tornillo 3.5 x 10 Flangeado
QTD.	Dimensão: Material:
08	3,5 x 10 Metal
B	Accessório / Accessory / Accesorio Parafuso 4,0 x 40 CC Screw 4.0 x 40 CC Tornillo 4.0 x 40 CC
QTD.	Dimensão: Material:
04	4,0 x 40 Metal
D	Accessório / Accessory / Accesorio Parafuso 3,0 x 20 CC Screw 3.0 x 20 CC Tornillo 3.0 x 20 CC
QTD.	Dimensão: Material:
10	3,0 x 20 Metal
E	Accessório / Accessory / Accesorio Parafuso 4,0 x 25 CC Screw 4.0 x 25 CC Tornillo 4.0 x 25 CC
QTD.	Dimensão: Material:
02	4,0 x 25 Metal
G	Accessório / Accessory / Accesorio Cavilha Dowel Clavija
QTD.	Dimensão: Material:
04	6 x 30 Madeira
L	Accessório / Accessory / Accesorio Cantoneira 'L' 18x18 Corner Brace 'L' 18x18 Abrazadera 'L' 18x18
QTD.	Dimensão: Material:
04	18 x 18 Plástico
M	Accessório / Accessory / Accesorio Puxador Handle Tirador
QTD.	Dimensão: Material:
02	22X30 Plástico
Q	Accessório / Accessory / Accesorio Corredora Sliding rails Rielles
QTD.	Dimensão: Material:
01	350 Metal



Depois vire a gaveta e fixe o fundo.
Luego voltee el cajón y asegure el fondo.
Then turn the drawer over and secure the bottom.



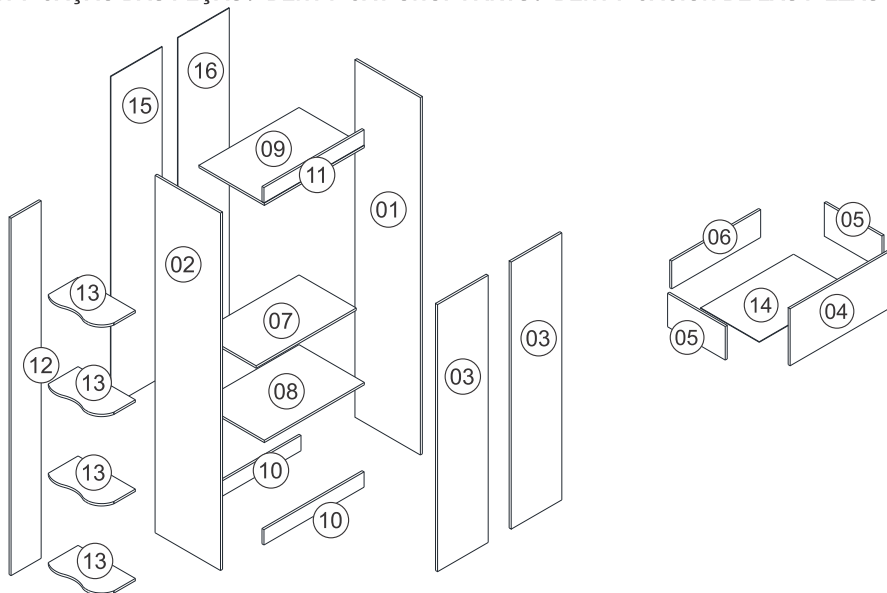
PESO SUPORTADO / DIMENSÕES PRODUTO MONTADO SUPPORTED WEIGHT / DIMENSIONS ASSEMBLED PRODUCT PESO SOPORTADO / DIMENSIONES PRODUCTO ARMADO



IDENTIFICAÇÃO DAS PEÇAS / IDENTIFICATION OF PARTS / IDENTIFICACIÓN DE LAS PIEZAS

CÓD.	IDENTIFICAÇÃO DAS PEÇAS	IDENTIFICATION OF PARTS	IDENTIFICACIÓN DE LAS PIEZAS	COD.	COR 1795 8351	MEDIDAS (MM)				MAT.
						QTD	COMP	LARG	ESPES	
01	Lateral Direita	Right Side	Lateral Derecha	22634	Branco White / Blanco Almendra	1	1820	385	12	MDP
02	Lateral Esquerda	Left Side	Lateral Izquierda	22634	Branco White / Blanco Almendra	1	1820	385	12	MDP
03	Porta	Door	Puerta	22634	Branco White / Blanco	2	1360	298	12	MDP
04	Frente de Gaveta	Drawer Front	Frente del Cajón	22634	Branco White / Blanco	1	599	299	12	MDP
05	Lateral de Gaveta	Drawer Side	Lado del Cajón	22634	Branco White / Blanco	2	350	176	12	MDP
06	Contra Fundo	Drawer Back	Trasera del Cajón	22634	Branco White / Blanco	1	540	146	12	MDP
07	Prateleiras	Shelf	-----	22634	Branco White / Blanco	1	589	337	12	MDP
08	Tampo do Gaveteiro	Drawers top	Superior Cajón	22634	Branco White / Blanco	1	589	385	12	MDP
09	Chapeu	Top Board	Tampo Superior	22634	Branco White / Blanco	1	589	385	12	MDP
10	Rodapé Frontal / Traseiro	Front Baseboard / Back	Rodapie Frontal / Trasero	22634	Branco White / Blanco Almendra	2	589	78	12	MDP
11	Rodateto	Top Board	Rodatecho	22634	Rosa / Azul Blue / Rose Almendra	1	589	78	12	MDP
12	Fundo da prateleira	Shelf background	Estante de fondo	22634	Branco White / Blanco Almendra	1	1820	177	12	MDP
13	Prateleira usinada	Machined shelf	Estante mecanizado	22634	Branco White / Blanco	4	337	199	12	MDF
14	Fundo Gaveta	Drawer Bottom	Fondo del Cajón	22634	Branco White / Blanco	1	564	354	3	MDF
15	Fundo GR Menor	Wardrobe Background	Fondo de armario	22634	Branco White / Blanco	1	1680	268	3	MDF
16	Fundo GR Maior	Wardrobe Background Bigger	Fondo de armario Grande	22634	Branco White / Blanco	1	1680	337	3	MDF

IDENTIFICAÇÃO DAS PEÇAS / IDENTIFICATION OF PARTS / IDENTIFICACIÓN DE LAS PIEZAS



ASSISTÊNCIA TÉCNICA

Ao solicitar assistência técnica, informe o número da peça, nome, cor do produto e a data de fabricação do lote que se encontra carimbado na peça Nº 14

TECHNICAL ASSISTANCE

When request the technical assistance, inform the number of the piece name and color of the product and also the batch manufacturing date, that is stamped on the piece nº14.

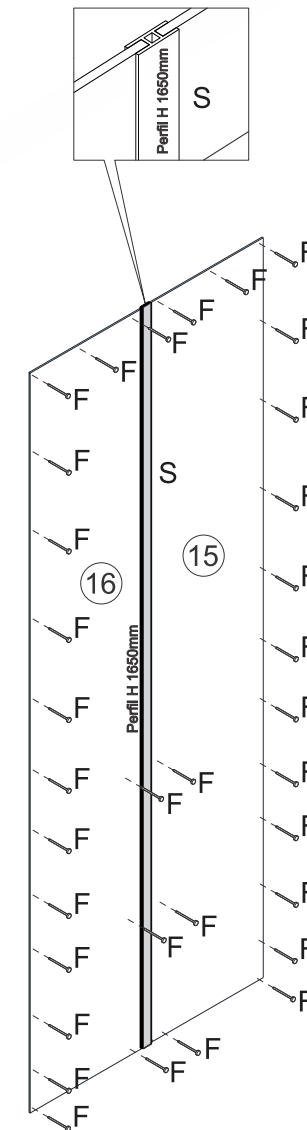
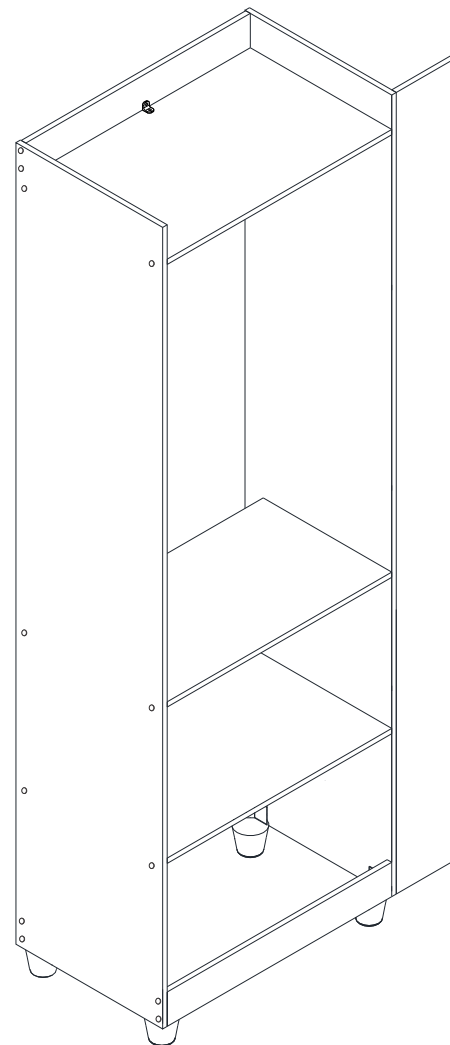
ASISTENCIA TÉCNICA

Al solicitar la asistencia técnica, informe el número de la pieza, el nombre y el color del producto y también la fecha de fabricación del lote, que se estampa en la pieza nº14

Passo / Step / Paso 4:

Fixe as peças a seguir conforme esquema.
Secure the following parts as shown.
Asegure las siguientes partes como se muestra.

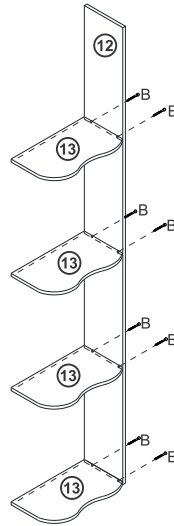
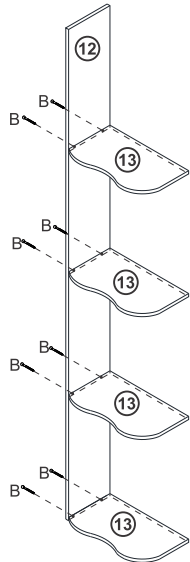
F	Accesório / Accessory / Accesorio Prego 8 x 8 Nail 8 x 8 Clavo 8 x 8	S	Accesório / Accessory / Accesorio Perfil H Profile H Perfil H
QTD. Dimensão: Material:	QTD. Dimensão: Material:	QTD. Dimensão: Material:	QTD. Dimensão: Material:
34 19 x 1 Metal	01 1650mm Plástico		



Passo / Step / Paso 3:

Fixe as peças a seguir conforme esquema.
Secure the following parts as shown.
Asegure las siguientes partes como se muestra.

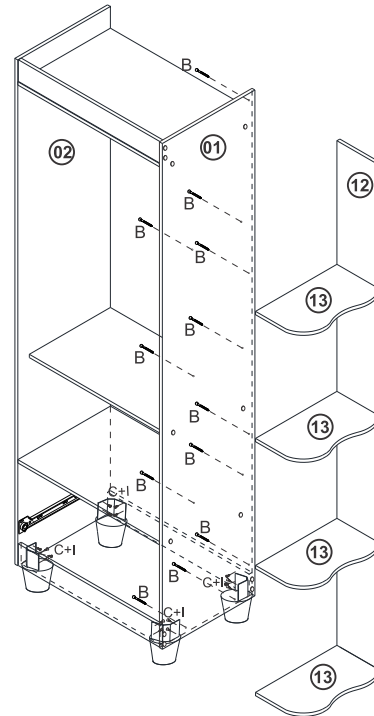
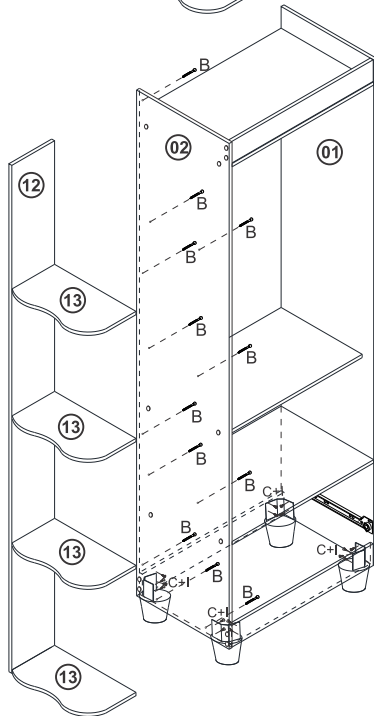
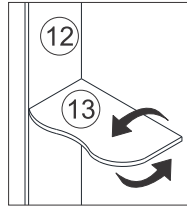
B	Accesório / Accessory / Accesorio Parafuso 4,0 x 40 CC Screw 4,0 x 40 CC Tornillo 4,0 x 40 CC	C	Accesório / Accessory / Accesorio Parafuso 3,0 x 12 CC Screw 3,0 x 12 CC Tornillo 3,0 x 12 CC	I	Accesório / Accessory / Accesorio Pé Foot Pie
QTD. 20	Dimensão: 4,0 x 40 Material: Metal	QTD. 16	Dimensão: 3,0 x 12 Material: Metal	QTD. 04	Dimensão: 105X50X50 Material: Plástico



Escolha em que lado ficará a prateleira em seguida gire a prateleira para fixar por meio da pre furação interna do móvel, igual ao esquema a seguir.

Choose which side the shelf will be on then rotate the shelf to secure through the internal drilling of the furniture, same as the following scheme.

Elija de qué lado estará el estante luego gire el estante para asegurar a través de la perforación interna de los muebles, igual que el siguiente esquema.



1 Adulto
1 Adult
1 Adulto

Pessoas Necessárias para montagem

Necessary people for assembly

Gente necesaria para la asamblea

Ferramentas Necessárias (Não Inclusas)

Tools needed (not included)

Herramientas necesarias (no incluido)



Martelo
hammer
martillo



Parafusadeira
Screwdriver
destornillador



Chave Fenda
Slot Key
Clave de runura



Chave Phillips
Phillips Key
Clave Phillips

FERRAGENS / IRONMONGERY / HERRAJES

A	Accesório / Accessory / Accesorio Parafuso 3,5 x 10 Flangeado Screw 3,5 x 10 Flangeado Tornillo 3,5 x 10 Flangeado	B	Accesório / Accessory / Accesorio Parafuso 4,0 x 40 CC Screw 4,0 x 40 CC Tornillo 4,0 x 40 CC	C	Accesório / Accessory / Accesorio Parafuso 3,0 x 12 CC Screw 3,0 x 12 CC Tornillo 3,0 x 12 CC	D	Accesório / Accessory / Accesorio Parafuso 3,0 x 20 CC Screw 3,0 x 20 CC Tornillo 3,0 x 20 CC	E	Accesório / Accessory / Accesorio Parafuso 4,0 x 25 CC Screw 4,0 x 25 CC Tornillo 4,0 x 25 CC	F	Accesório / Accessory / Accesorio Prego 8 x 8 Nail 8 x 8 Clavo 8 x 8
QTD. 10	Dimensão: 3,5 x 10 Material: Metal	QTD. 48	Dimensão: 4,0 x 40 Material: Metal	QTD. 52	Dimensão: 3,0 x 12 Material: Metal	QTD. 10	Dimensão: 3,0 x 20 Material: Metal	QTD. 04	Dimensão: 4,0 x 25 Material: Metal	QTD. 34	Dimensão: 19 x 1 Material: Metal
G	Accesório / Accessory / Accesorio Cavilha Dowel Clavija	H	Accesório / Accessory / Accesorio Tampa Adesiva 12mm Adhesive Label 12mm Tapa Adhesiva 12mm	I	Accesório / Accessory / Accesorio Pé Foot Pie	J	Accesório / Accessory / Accesorio Dobradilha Hinge Bisagra	K	Accesório / Accessory / Accesorio Culço chock cuña	L	Accesório / Accessory / Accesorio Cantoneira "L" 18x18 Corner Brace "L" 18x18 Abrazadeira "L" 18x18
QTD. 16	Dimensão: 6 x 30 Material: Madeira	QTD. 24	Dimensão: 12mm Material: Branco	QTD. 04	Dimensão: 105x50x50 Material: Plástico	QTD. 06	Dimensão: 8,5x4,5 Material: Metal	QTD. 06	Dimensão: 3,5x5,0 Material: Metal	QTD. 05	Dimensão: 18 x 18 Material: Plástico
M	Accesório / Accessory / Accesorio Puxador Handle Tirador	O	Accesório / Accessory / Accesorio Barras Cabideiro Hanging Rail Perchero	P	Accesório / Accessory / Accesorio Suporte Bacia Cubideiro Plastic Bar Support Soporte Bacia de Plastico	Q	Accesório / Accessory / Accesorio Corrediça Sliding rails Rieles	S	Accesório / Accessory / Accesorio Perfil H Profile H Perfil H	T	Accesório / Accessory / Accesorio Tampa Adesiva 18mm Adhesive Label 18mm Tapa Adhesiva 18mm
QTD. 04	Dimensão: 22 x 30 Material: Plástico	QTD. 01	Dimensão: 580x35x15 Material: Branco	QTD. 02	Dimensão: 45x21x12 Material: Plástico	QTD. 01	Dimensão: 350 Material: Metal	QTD. 01	Dimensão: 1650mm Material: Plástico	QTD. 24	Dimensão: 12mm Material: Plástico

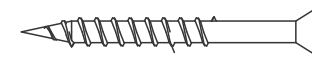
FERRAGENS ESCALA REAL / REAL SCALE IRONMONGERY / HERRAJES EN TAMAÑO COMPLETO

A 10 und.



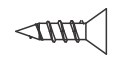
Parafuso 3,5 x 10 Flangeado
Screw 3,5 x 10 Flangeado
Tornillo 3,5 x 10 Flangeado

B 48 und.



Parafuso 4,0 x 40 CC
Screw 4,0 x 40 CC
Tornillo 4,0 x 40 CC

C 52 und.



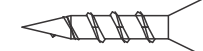
Parafuso 3,0 x 12 CC
Screw 3,0 x 12 CC
Tornillo 3,0 x 12 CC

D 10 und.



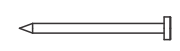
Parafuso 3,0 x 20 CC
Screw 3,0 x 20 CC
Tornillo 3,0 x 20 CC

E 04 und.

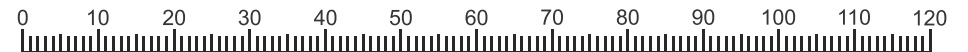


Parafuso 4,0 x 25 CC
Screw 4,0 x 25 CC
Tornillo 4,0 x 25 CC

F 34 und.



Prego 8 x 8
Nail 8 x 8
Clavo 8 x 8



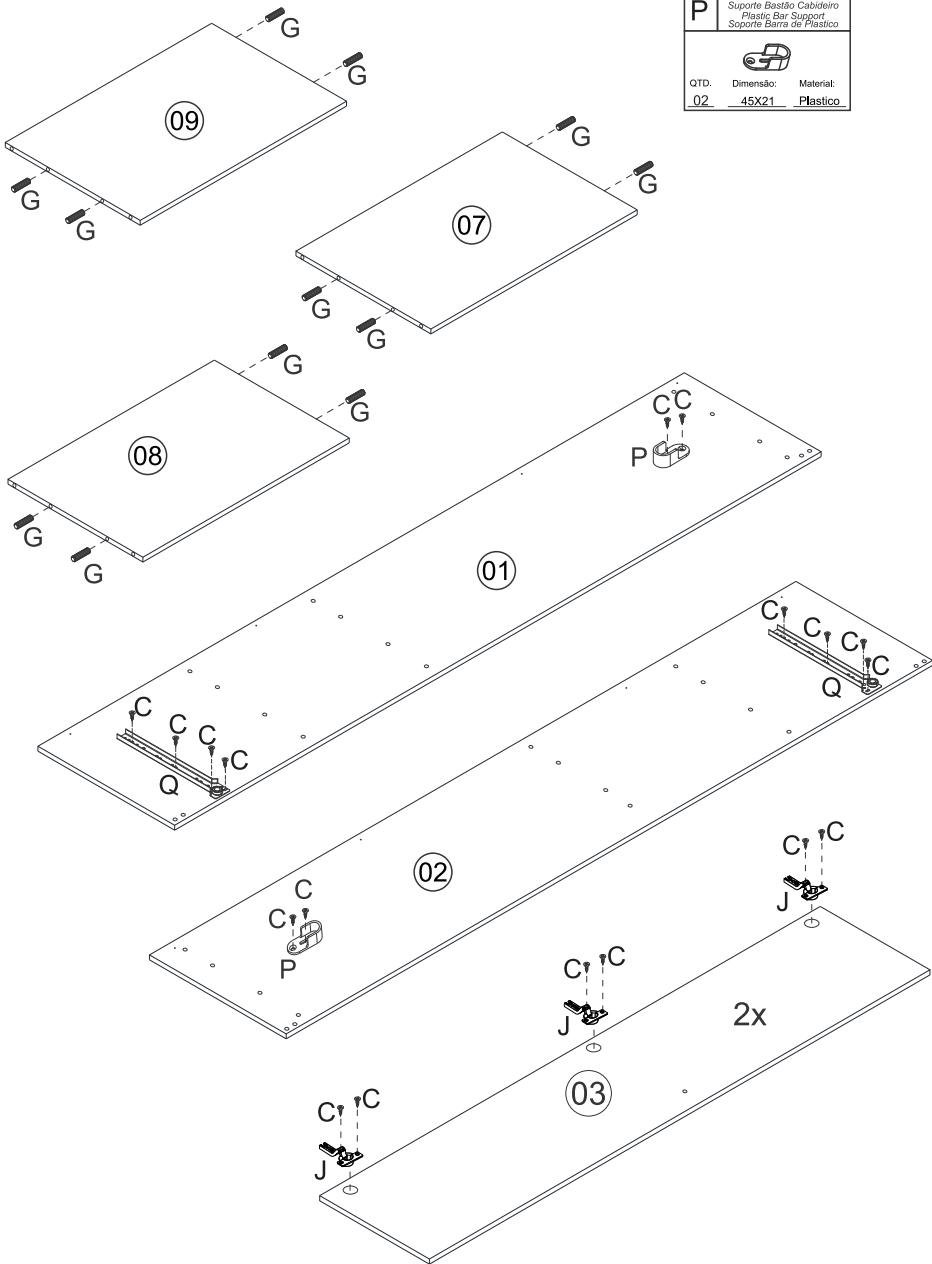
Medidas em mm

MONTAGEM DO PRODUTO / PRODUCT ASSEMBLY / MONTAJE DEL PRODUCTO

Passo / Step / Paso 1:

Prepare as peças abaixo seguindo o esquema a seguir.
 Prepare the parts below by following the diagram below.
 Prepare las partes a continuación siguiendo el diagrama a continuación.

C	Accesório / Accessory / Accesorio Parafuso 3,0 x 12 CC Screw 3.0 x 12 CC Tornillo 3.0 x 12 CC	G	Accesório / Accessory / Accesorio Cavilha Dowel Clavija	J	Accesório / Accessory / Accesorio Dobradiça Hinge Bisagra
QTD. Dimensão: Material: 24 3,0 x 12 Metal	QTD. Dimensão: Material: 12 6 x 30 Madeira	QTD. Dimensão: Material: 06 8,5x4,5 Metal	P	Accesório / Accessory / Accesorio Suporte Base do Caldeirão Plastic Bar Support Soporte Barra de Plástico	
	QTD. Dimensão: Material: 02 45x21 Plástico				



Passo / Step / Paso 2:

Fixe as peças a seguir conforme esquema.
 Secure the following parts as shown.
 Asegure las siguientes partes como se muestra.

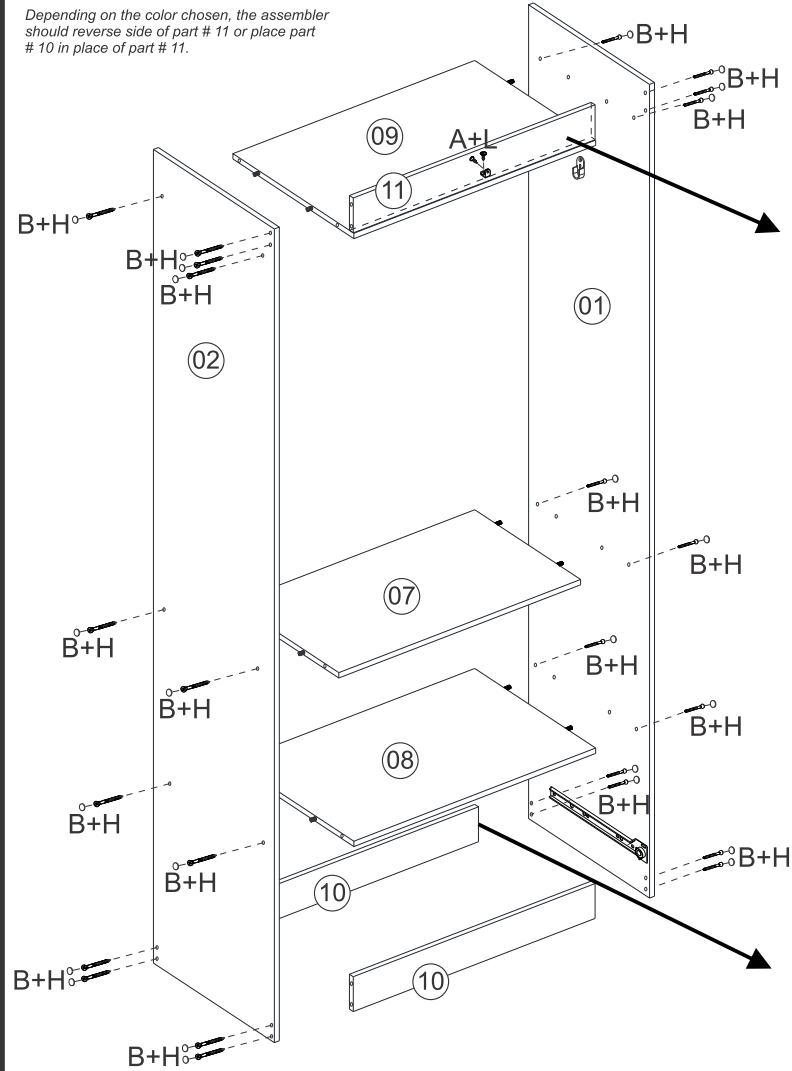
Dependendo da cor escolhida, o montador deve inverter o lado da peça nº 11 ou colocar a peça nº 10 no lugar da peça nº 11.


Dependiendo del color elegido, el ensamblador debe reverse de la parte # 11 o colocar la parte # 10 en lugar de la parte # 11.

Depending on the color chosen, the assembler should reverse side of part # 11 or place part # 10 in place of part # 11.

A	Accesório / Accessory / Accesorio Parafuso 3,5 x 10 Flangeado Screw 3.5 x 10 Flangeado Tornillo 3.5 x 10 Flangeado	B	Accesório / Accessory / Accesorio Parafuso 4,0 x 40 CC Screw 4.0 x 40 CC Tornillo 4.0 x 40 CC	H	Accesório / Accessory / Accesorio Tampa Adesiva 12mm Adhesive Label 12mm Tapa Adhesiva 12mm	U	Accesório / Accessory / Accesorio Cantoneira 1" 18x18 Corner Brace 1" 18x18 Abrazadera 1" 18x18
QTD. Dimensão: Material: 02 3,5 x 10 Metal	QTD. Dimensão: Material: 24 4,0 x 40 Metal	QTD. Dimensão: Material: 24 12mm Plástico	QTD. Dimensão: Material: 01 18 x 18 Plástico				
			T	Accesório / Accessory / Accesorio Tampa Adesiva 18mm Adhesive Label 18mm Tapa Adhesiva 18mm			
				Almendra			
			QTD. Dimensão: Material: 24 18 mm Plástico				

Utilizar a Tampa 'T' quando o produto for na cor Branco / Almendra.





**ATENÇÃO
ATTENTION
ATENCIÓN**

Verificar a cor escolhida para alterar a posição da peça 11 que pode ser girada ou trocada pela peça 10.
 check the color chosen for change position of part 11 that can be rotated or exchanged for piece 10.
 comprobar el color elegido para cambiar de posición de la parte 11 que se puede girar o intercambiado por pieza 10.