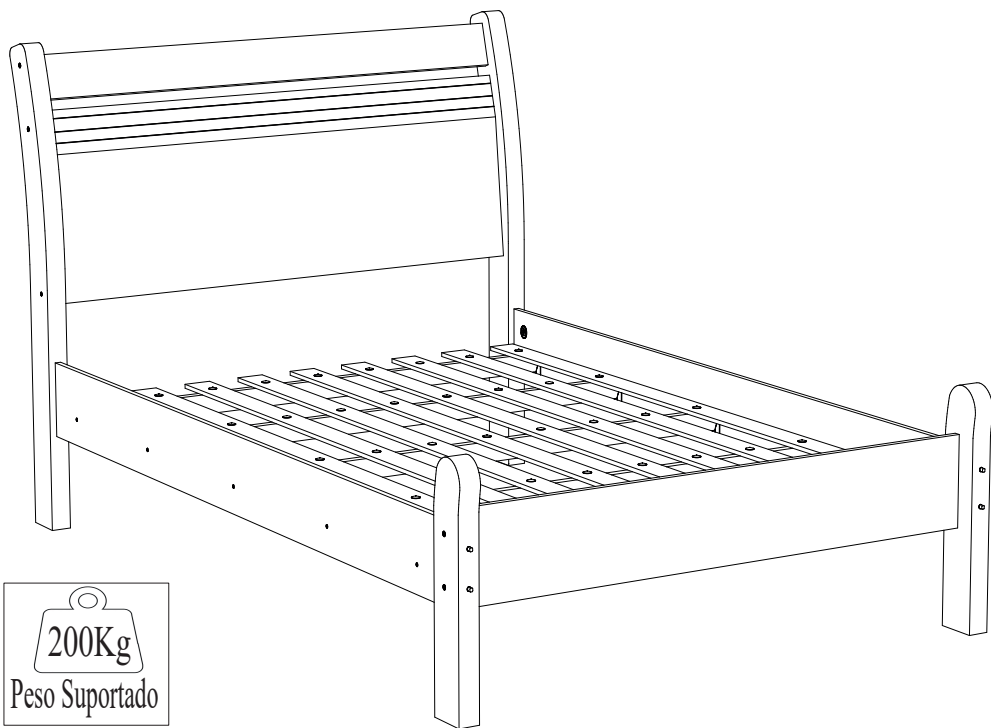


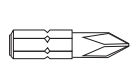


Barreto Lonçarcci Indústria de Móveis LTDA
Acesso Antônio Pimentel, 160, Marginal 2 - DIST. INDUSTRIAL.
VALENTIM GENTIL - SP - CEP: 15.520-000
TEL.: (17) 3404 - 1010
E-MAIL: contato@barretoloncarcci.com.br - www.barretoloncarcci.com.br

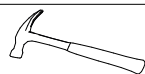
INSTRUÇÃO DE MONTAGEM CAMA P/ COLCHÃO 138 SIENA



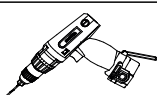
Ferramentas necessárias (não fornecidas)



Ponteira P3



Martelo



Parafusadeira



Chave de Fenda/ Phillip

ATENÇÃO:

- 1 - Ler e observar toda a instrução de montagem antes de iniciar a montagem.
- 2 - A montagem do produto deverá ser feita em uma superfície limpa e plana. Aconselhamos usar a embalagem para forrar o chão a fim de não danificar o produto.
- 3 - Os parafusos devem ser apertados periodicamente.
- 4 - Evitar batidas e contatos com objetos cortantes.

LIMPEZA

- 1 - Pano levemente umedecido com água, seguido de pano seco.
- 2 - Não utilizar produtos químicos ou abrasivos.

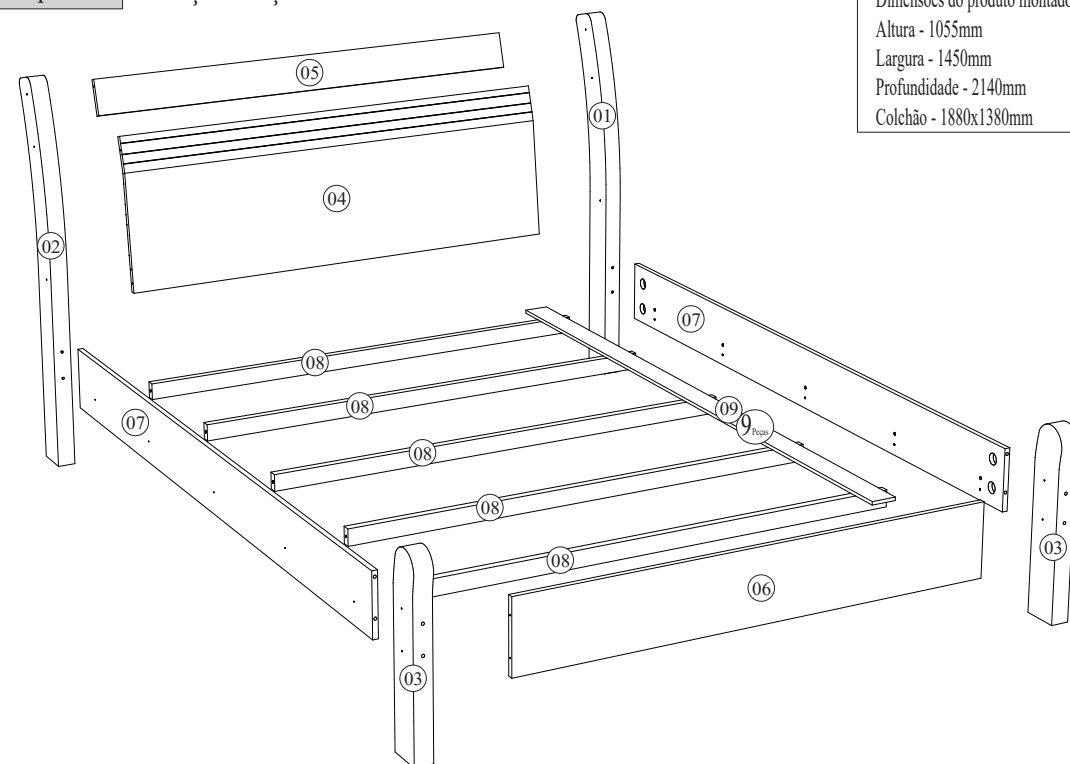
Nota: Garantia para defeito de fábrica conforme Lei Nº 8.078, Artigo 26 do Código do consum.

RELAÇÃO DE PEÇAS

COD. POR COR

COD.	DESCRIÇÃO	MATERIAL	QTD.	COMPRIMENTO	LARGURA	ESPESSURA	BCO FOSCO	AVELÃ	CAFÉ
01	Pé Direito da Cabeceira	MDF	01	1045 (mm)	075 (mm)	45 (mm)	100-01	110-01	120-01
02	Pé Esquerdo da Cabeceira	MDF	01	1045 (mm)	075 (mm)	45 (mm)	100-02	110-02	120-02
03	Pés da Peseira	MDF	02	0435 (mm)	075 (mm)	45 (mm)	100-03	110-03	120-03
04	Painel	MDF	01	1360 (mm)	420 (mm)	15 (mm)	100-04	110-04	120-04
05	Travessa Superior Cabeceira	MDF	01	1360 (mm)	100 (mm)	20 (mm)	100-05	110-05	120-05
06	Travessa da Peseira	MDF	01	1360 (mm)	165 (mm)	15 (mm)	100-06	110-06	120-06
07	Barra Lateral	MDF	02	1900 (mm)	165 (mm)	15 (mm)	100-07	110-07	120-07
08	Sarrafo	Mad.	05	1380 (mm)	044 (mm)	22 (mm)	100-08	110-08	120-08
09	Ripas	MDF	09	1850 (mm)	70 (mm)	09 (mm)	100-09	110-09	120-09

Explodido Conheça as Peças



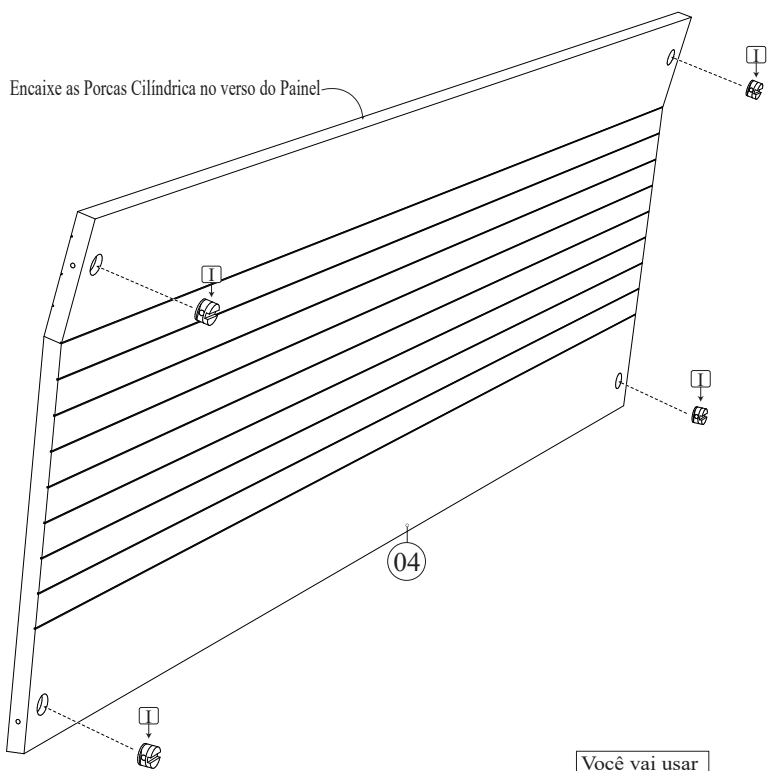
Dimensões do produto montado
Altura - 1055mm
Largura - 1450mm
Profundidade - 2140mm
Colchão - 1880x1380mm

LISTA DE ACESSÓRIOS E FERRAGENS

 <p>A 08x Parafuso 1/4 x 130 Tampinha</p>	 <p>B 08x Porca Anelada 1/4x25mm - Plástico Preto</p>	 <p>C 10x Parafuso 4,5 x 45 Flangeado</p>	 <p>D 10x Suporte de Sarrafo - Plástico Preto - 60x13x30</p>		
 <p>E 04x Parafuso 1/4 x 100 Tampinha</p>	 <p>F 06x Parafuso 7,0 x 90 Tampinha</p>	 <p>G 02x Parafuso 3,5 x 25 Flangeado</p>	 <p>H 18x Tampa CPL 17mm Plástico Conforme cor do produto</p>		
 <p>I 04x Porca Cilíndrica Metálica</p>	 <p>J 45x Pregos 12 x 12</p>	 <p>K 04x Sapata Plástica Preto 10x30mm (Já Fixada)</p>	 <p>L 04x Trapézio Plástico Preto 25x20x15mm</p>	 <p>M 01x Giz - Cor do Produto</p>	<p>Use a Escala à baixo para medir os parafusos e acessórios. Coloque-os encima da escala para verificar o tamanho correto indicado.</p> 

PREPARAÇÃO DAS PEÇAS

04 PAINEL



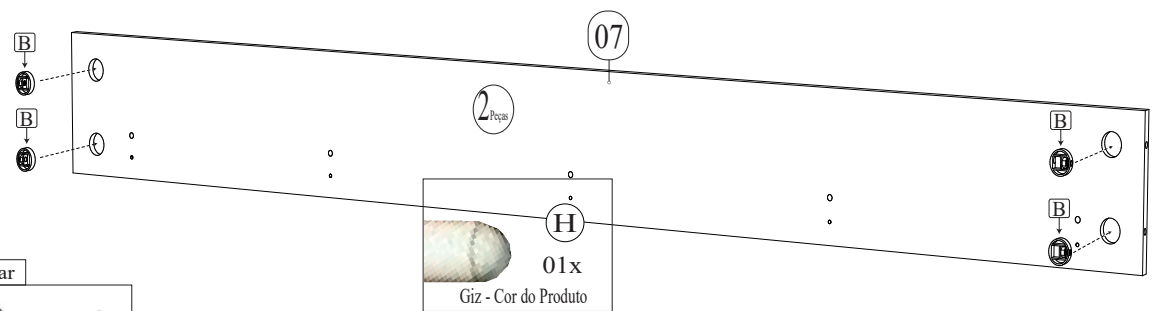
Você vai usar



I
04x
Porca Cilíndrica Metálica

07 Barras Laterais

Encaixe as Porcas Aneladas.

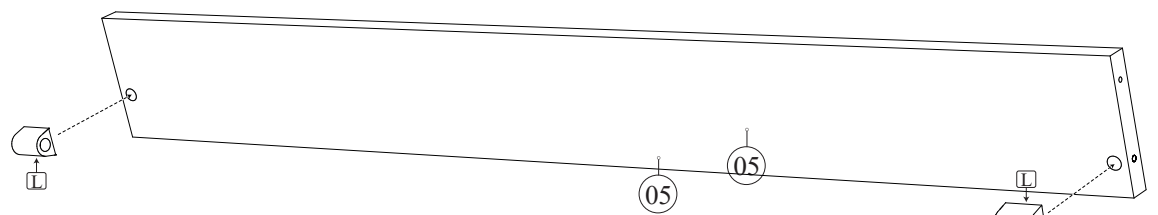


Você vai usar



B
08x
Porca Anelada 1/4x25mm - Plástico Preto

05 TRAVESSA SUPERIOR DA CABECEIRA



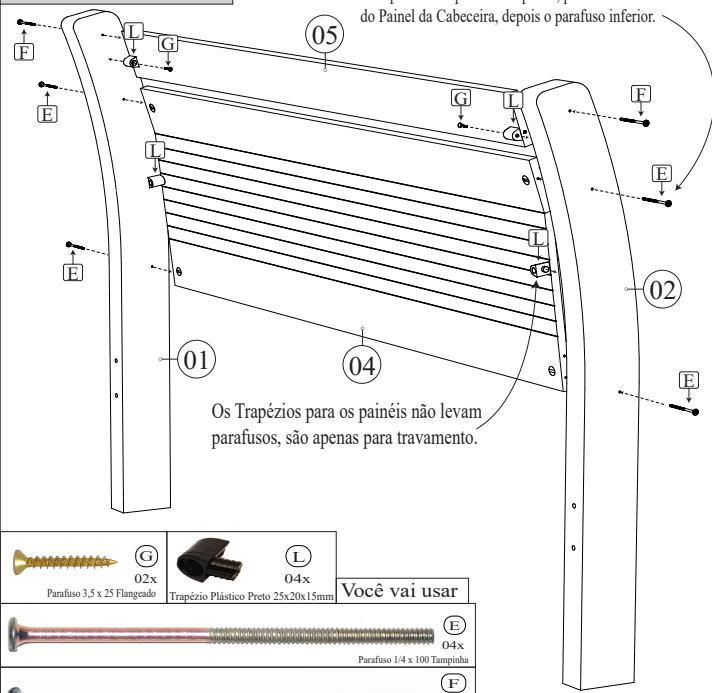
Você vai usar



L
02x
Trapézio Plástico Preto 25x20x15mm

PASSO 01 - CABECEIRA

Fixe primeiro o parafuso superior, para facilitar a curvatura do Painel da Cabeceira, depois o parafuso inferior.

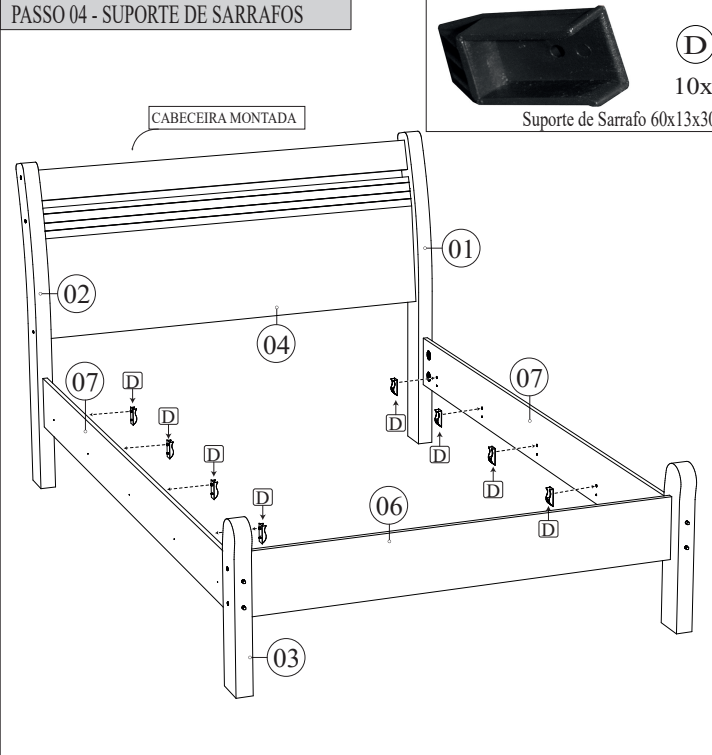


Os Trapézios para os painéis não levam parafusos, são apenas para travamento.



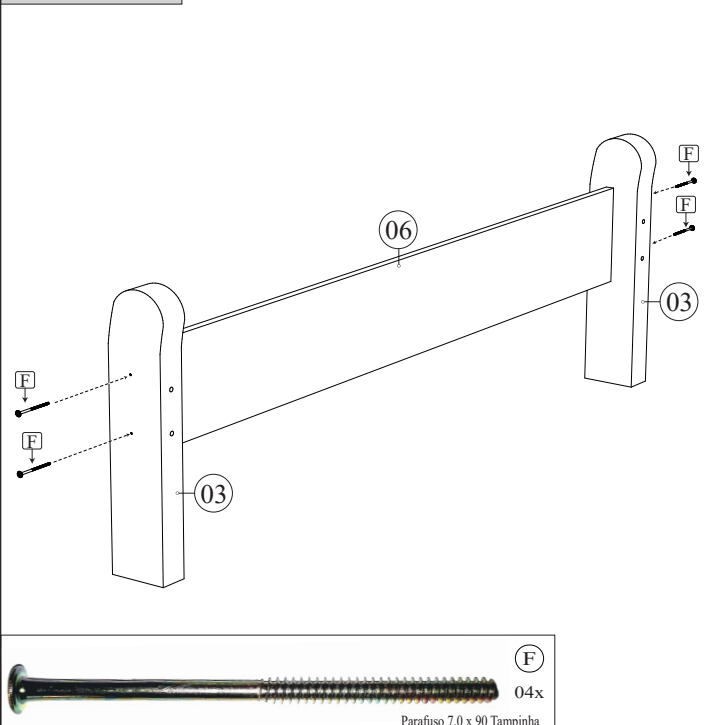
Você vai usar

PASSO 04 - SUPORTE DE SARRAFOS

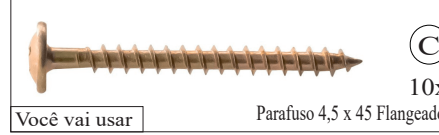
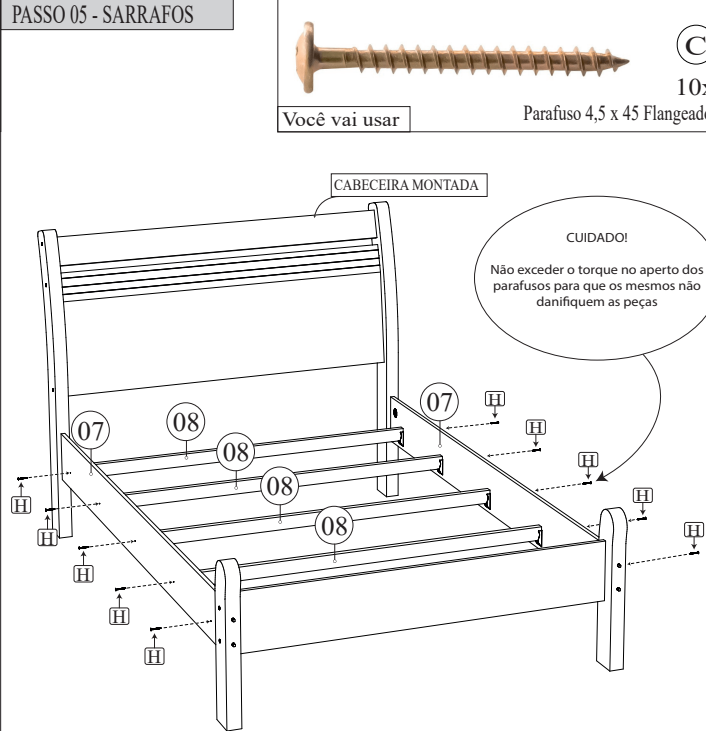


CABECEIRA MONTADA

PASSO 02 - PESEIRA



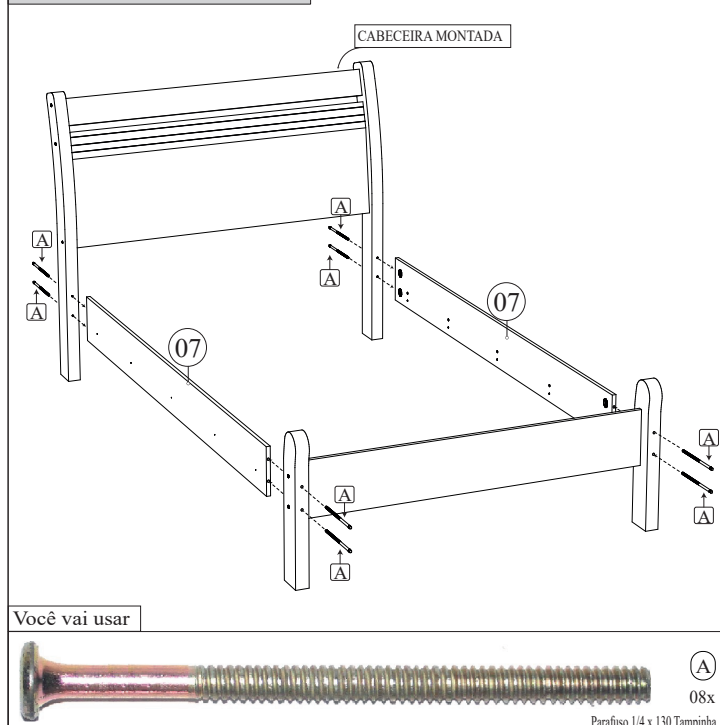
PASSO 05 - SARRAFOS



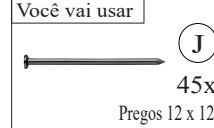
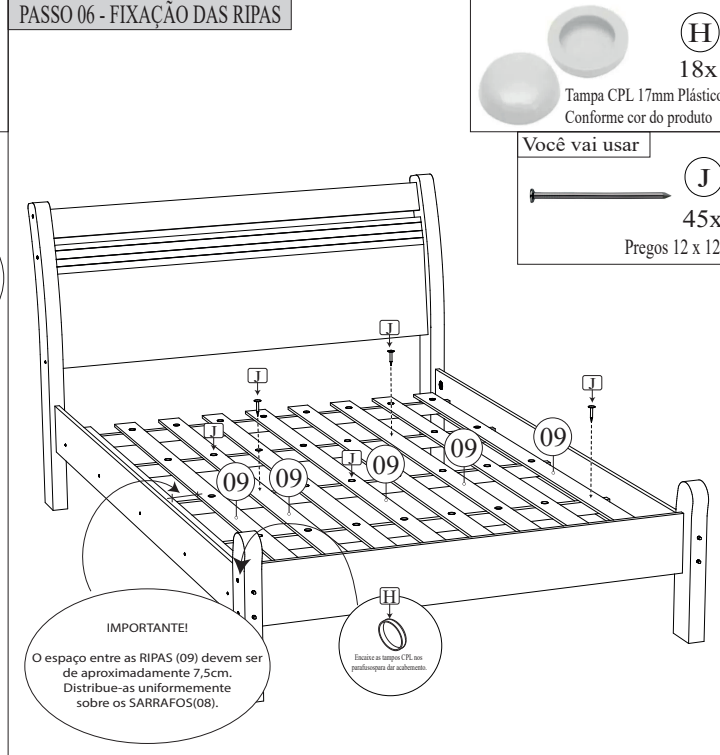
Você vai usar

CUIDADO!
Não exceder o torque no aperto dos parafusos para que os mesmos não danifiquem as peças

PASSO 03 - BARRAS LATERAIS



PASSO 06 - FIXAÇÃO DAS RIPAS



IMPORTANTE!
O espaço entre as RIPAS (09) devem ser de aproximadamente 7,5cm. Distribua-as uniformemente sobre os SARRAFOS(08).

Encaixe as tampas CPL nos perfis para dar acabamento