

INSTRUÇÕES DE USO

RECOMENDAÇÕES E ADVERTÊNCIAS IMPORTANTES PARA O MANUSEIO DESTA PRODUTO:

A ARNO está atenta com a qualidade dos seus produtos e se preocupa com a segurança pessoal dos seus consumidores. Por esta razão, antes de utilizar pela primeira vez o produto, leia atentamente as recomendações e instruções de uso.

a. Antes de ligar o plugue na tomada, certifique-se de que a tensão elétrica (voltagem) é compatível com a indicada no produto (127V ou 220V). Caso a tensão elétrica não seja compatível, poderá provocar danos ao produto, à rede elétrica e prejudicar a segurança pessoal daqueles que estiverem próximos.

b. Para evitar sobrecarga elétrica, não ligue outros aparelhos na mesma tomada utilizando benjamins ou extensões, evitando, assim, danificar os componentes do produto e provocar sérios acidentes.

c. Nunca manuseie o produto com as mãos molhadas, nem o submerja em água ou em qualquer outro líquido, a fim de evitar choques elétricos e danos ao produto.

d. É importante que se assegure de que tanto as crianças quanto as pessoas com capacidades físicas, sensoriais ou mentais que se encontrem reduzidas, ou com falta de experiência e conhecimento, não utilizem o aparelho, exceto se forem supervisionadas e se lhes forem dadas instruções por uma pessoa responsável pela sua segurança. Supervisione para que elas não brinquem com o aparelho, efetuem as tarefas de limpeza e manutenção, sob o risco de causar acidentes graves que podem comprometer a segurança de quem está manuseando o ventilador e dos demais que estejam próximos.

e. Desligue e retire o plugue da tomada quando não estiver utilizando o produto ou quando for limpá-lo. Um pequeno descuido poderá ligar o produto involuntariamente, provocando acidentes.

f. Não utilize o produto após uma queda ou se apresentar qualquer tipo de mau funcionamento. Leve-o à Assistência Autorizada Arno para ser examinado antes de voltar a usá-lo.

g. Nunca utilize o produto com o cordão elétrico ou com o plugue danificado, a fim de evitar acidentes, como choque elétrico, curto-circuito, queimadura. Para evitar riscos, a aquisição e a substituição do cordão elétrico devem ser obrigatoriamente feitas na Assistência Autorizada Arno.

h. Nunca transporte o produto pelo cordão elétrico e não retire o plugue da tomada puxando-o pelo cordão, para não afetar o bom funcionamento do produto e evitar eventuais acidentes.

i. O uso de peças ou acessórios não originais de fábrica (como hélice, plugue, etc.) resulta na perda da garantia contratual pois pode causar danos ao produto, prejudicar seu funcionamento e provocar acidentes. A garantia do produto é funcional, ou seja, não cobre danos causados em peças plásticas, como base, hélice, botão e grades.

j. Nunca tente consertar o produto em casa por si ou por terceiros não autorizados, para evitar acidentes e problemas técnicos e para não perder a garantia contratual. Quando precisar, leve-o a uma Assistência Autorizada Arno.

k. Ao ligar ou desligar o plugue da tomada, certifique-se de que os seus dedos não estejam em contato com os pinos do plugue, para evitar choque elétrico.

l. Não deixe o produto funcionando ou conectado à tomada enquanto estiver ausente.

CONSERVAÇÃO, LIMPEZA E ARMAZENAMENTO

Mantenha seu aparelho desligado e retire o plugue da tomada. Utilize apenas um pano macio umedecido com água ou sabão neutro com água. Caso julgue necessário, a grade dianteira e a base podem ser removidas para melhor limpeza da grade, da hélice e da base.

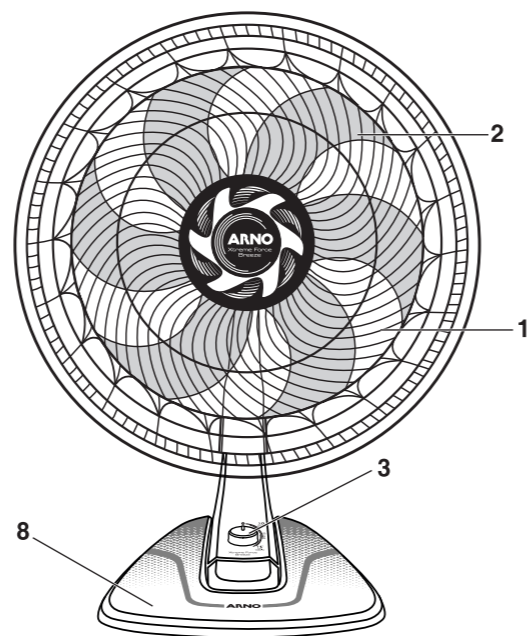
Atenção: Nunca lave o motor do aparelho, pois isso poderá danificá-lo seriamente.

A coluna e o botão seletor de velocidades também não podem ser lavados, pois contém o circuito elétrico de alimentação e acionamento (interruptor e cordão com plugue).

APRESENTAÇÃO DO PRODUTO

Parabéns! Você acaba de adquirir um ventilador Arno de última geração. Silencioso e potente, é resultado de alto investimento em pesquisa e desenvolvimento para melhorar seu bem-estar. Os Ventiladores XTreme Force Breeze possuem grades especialmente projetadas para entregar silêncio aliado a um excelente fluxo de ar. Além disso, existem diferentes versões atendendo as suas necessidades: modelo que pode ser utilizado tanto em mesa (50 cm) e outro modelo para utilização em coluna (50 cm). Conheça detalhadamente seu produto.

MODELO MESA

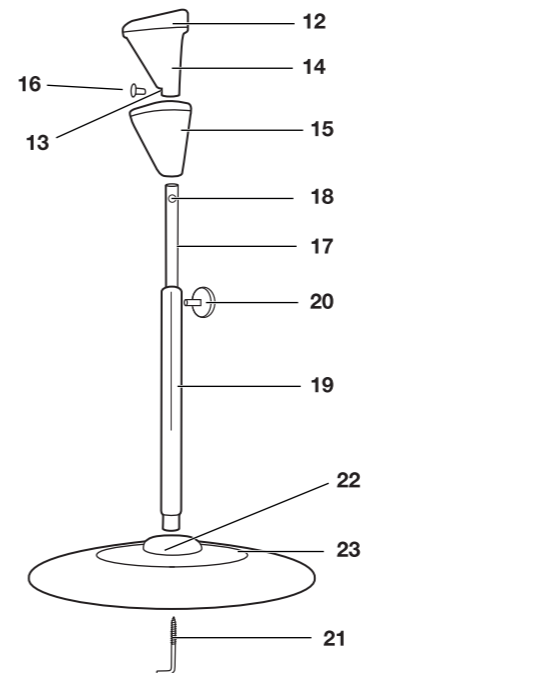
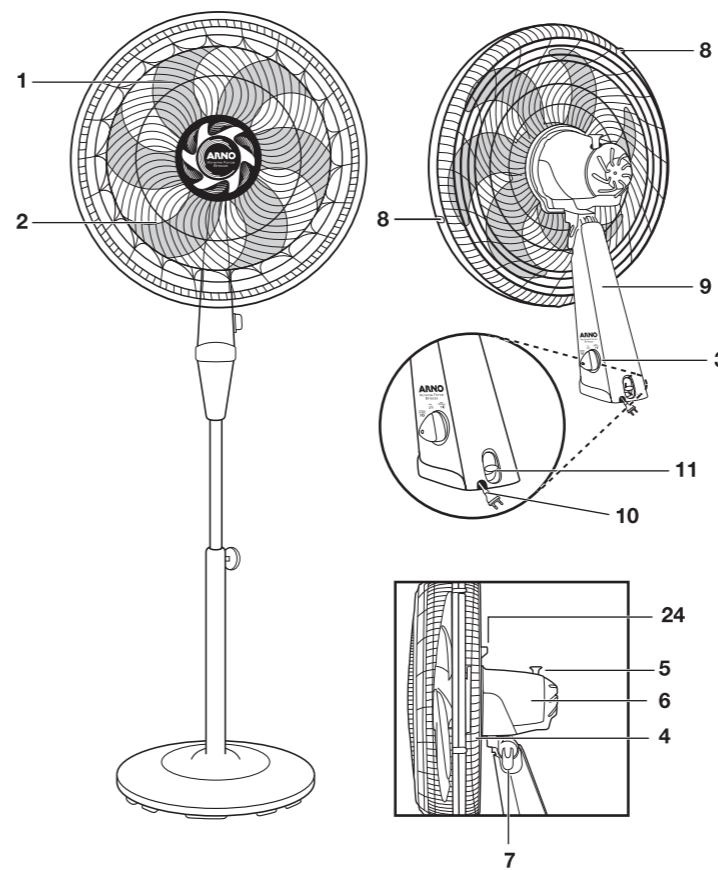


1. Grade frontal segura
2. Hélice aerodinâmica super resistente
3. Botão seletor de velocidade
4. Grade traseira segura
5. Botão de acionamento da oscilação horizontal
6. Bloco motor
7. Travas para regulagem vertical (inclinação) - regulagem de posição vertical de fluxo de ar
8. Base de apoio (desmontável da coluna)
9. Presilhas para encaixe seguro da grade frontal com a grade traseira.
10. Botão ejetor para retirar o bloco motor da base
11. Alça de transporte na parte traseira do produto
12. Cordão elétrico

INSTALAÇÃO

- Instale o ventilador sobre uma superfície plana horizontal, limpa e estável, para evitar sua queda e possíveis acidentes.
- Antes de ligar o ventilador, assegure-se de que o mesmo esteja montado de acordo com as instruções de montagem e com o sistema de ventilação na vertical, em uma posição normal de operação.
- O ventilador deve estar em uma posição normal de operação em pé sobre sua base de apoio (desmontável).
- Verifique se a tensão elétrica (voltagem) da tomada é compatível com a indicada no produto (127V ou 220V).
- Mantenha o ventilador totalmente afastado de cortinas e distante pelo menos 30 cm de outros objetos (paredes, móveis, etc.). O travamento do movimento da hélice ou da oscilação horizontal do ventilador por objetos exteriores poderá causar acidentes e danos não cobertos pela garantia do fabricante.

MODELO COLUNA



1. Grade frontal segura
2. Hélice aerodinâmica e super resistente
3. Botão seletor de velocidade
4. Grade traseira segura
5. Botão de acionamento da oscilação horizontal
6. Bloco motor
7. Trava para regulagem vertical (inclinação) - regulagem de posição vertical de fluxo de ar
8. Presilhas para encaixe seguro da grade frontal com a traseira.
9. Haste
10. Cordão elétrico
11. Trava traseira
12. Trilho
13. Orifício para fixação no tubo resistente
14. Adaptador para coluna
15. Capa do adaptador
16. Parafuso
17. Tubo metálico
18. Orifício para fixação do parafuso
19. Coluna
20. Parafuso para regulagem da altura
21. Parafuso em formato L
22. Orifício de encaixe do pedestal para coluna
23. Base de apoio (desmontável)

TERMO DE GARANTIA CONTRATUAL

I - PRAZO E COMPROVAÇÃO DA GARANTIA

1. O produto abaixo identificado é garantido pelo seu fabricante e/ou importador (SEB do Brasil), pelo prazo de **um ano** (12 meses), contando a partir da data de sua aquisição pelo primeiro Consumidor, sendo: 3 (três) meses de garantia legal e 9 (nove) meses de garantia contratual cedida pelo fabricante SEB do Brasil Produtos Domésticos Ltda.
2. Para a comprovação desse prazo, o consumidor deverá apresentar este Termo de Garantia, devidamente preenchido, junto com a via da nota fiscal de compra, ou outro documento fiscal equivalente, desde que identifique o produto.
Exija, pois, do estabelecimento comercial revendedor, o preenchimento correto deste Termo de Garantia.

II - ABRANGÊNCIA DE GARANTIA

1. Esta garantia contratual é dada ao produto abaixo identificado, exclusivamente contra eventuais defeitos decorrentes de projeto, fabricação, montagem, ou quaisquer outros vícios de qualidade que o tornem impróprio ou inadequado ao uso regular.
2. Esta garantia contratual não abrange as partes acessórias do produto.

III - EXCLUSÃO DE GARANTIA

A garantia **não abrangerá**, sendo, pois, ônus do consumidor:

- a) os danos sofridos pelo produto, ou seus acessórios, em consequência de acidente, maus tratos, manuseio ou uso incorreto e inadequado;
- b) os danos sofridos pelo produto, em consequência de sua utilização para finalidades diversas das especificadas pelo fabricante e/ou importador (SEB do Brasil), ou incompatíveis com a destinação do mesmo.

IV - LOCAL ONDE A GARANTIA DEVERÁ SER EXERCITADA

1. Os consertos em garantia somente deverão ser efetuados por uma Assistência Autorizada, devidamente nomeada pelo fabricante e/ou importador (SEB do Brasil), que, para tanto, se utilizará de técnicos especializados e de peças originais, garantindo o serviço executado.
2. O ônus pelo transporte do produto até a Assistência Autorizada, independentemente do motivo, será arcado pelo consumidor, com exceção dos produtos do gênero Lavadora de Roupas.

V - CESSAÇÃO DA GARANTIA

1. Não confie o conserto do produto abaixo identificado a curiosos, pessoas ou oficinas não autorizadas e não credenciadas pelo seu fabricante e/ou importador (SEB do Brasil).
2. Se isso vier a ocorrer a garantia cessará, de imediato.
3. O produto abaixo identificado foi projetado para funcionamento em uso doméstico, única e exclusivamente.
A sua utilização, para o uso não doméstico, industrial ou comercial, acarretará a cessação imediata da garantia.

VI - RECOMENDAÇÕES ESPECIAIS

1. Antes de colocar o produto em funcionamento, **leia atentamente as instruções de uso e/ou instalação contidas no próprio aparelho, na embalagem, ou no manual respectivo. Siga-as rigorosamente. Elas são a sua segurança.**
2. Certifique-se de que a tensão elétrica (voltagem) a ser utilizada é a mesma indicada no aparelho (127V ou 220V). Verifique se a instalação elétrica do local está correta e perfeita, como também se a frequência Hz é correspondente a do país em que o produto está sendo utilizado.
3. Para evitar danos, mantenha o produto bem armazenado e limpo, em ambiente protegido das intempéries (chuva, vento, umidade, raios solares, etc.).
4. Não introduza quaisquer objetos estranhos à função própria do produto, principalmente quando este estiver em funcionamento, evitando acidentes.

VII - SEB DO BRASIL PRODUTOS DOMÉSTICOS LTDA.

Rua Jaguaribara, 231 - Jaboatão dos Guararapes - PE - CNPJ: 61.077.830/0021-55 Indústria Brasileira

Av. Industrial Alda Bernardes de Faria e Silva, 1881 - Galpão - 1BL, 2BL, 3BL, 4BL, 5BL, 6BL, 9BL, 10B, 11B - 27580-000 - Itatiaia - RJ - CNPJ: 61.077.830/0023-17 Indústria Brasileira

Qualquer reclamação, comentário ou sugestão sobre o atendimento e os reparos prestados pelas Assistências Autorizadas, ligue ao nosso Serviço de Atendimento ao Consumidor.

Departamento de Assistência Técnica
(11) 2060 9777

IDENTIFICAÇÃO DO CONSUMIDOR E DO PRODUTO

Nome do consumidor ou presenteado: _____
Endereço: _____
Produto adquirido: _____
Nº de série do produto: _____
Nota Fiscal Nº: _____ Data: ____ / ____ / ____
Nome do revendedor: _____
CARIMBO DO REVENDEDOR

CONSUMIDOR: caso você, após ter lido o manual de instruções, ainda tenha dúvidas quanto à utilização deste ou de qualquer outro produto ARNO, ou caso possua sugestões, entre em contato com a ARNO. Nossa rede de assistência técnica autorizada pode ser consultada através do SITE ARNO (www.arno.com.br), ou do SAC no (0xx11) 2060-9777 (a ligação não é gratuita), que também está disponível para esclarecimentos de quaisquer dúvidas e sugestões com relação aos nossos produtos e serviços. Características técnicas do produto poderão sofrer alterações sem prévio aviso.

MONTAGEM / DESMONTAGEM DA VERSÃO MESA

Seu ventilador é fornecido parcialmente desmontado. Antes de ligar o aparelho à tomada, proceda da seguinte forma:

1. Retire o aparelho da caixa, segurando com uma mão o produto pela alça (número 11 da imagem "Modelo Mesa") de transporte e com a outra mão, segure a base do produto. Após retirar da caixa, continue segurando o produto pela alça de transporte e com a outra mão, com cuidado, empurre o cabo de ligação para baixo de acordo com a figura 1, para não forçar o mesmo que une as duas partes.

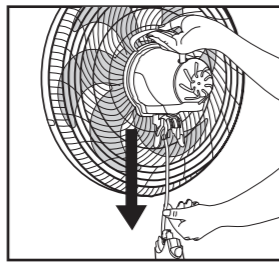


Figura 1

2. Introduza o cabo de ligação totalmente na coluna, como indicada na figura 1. Caso o cabo de ligação esteja torcido, destorça-o cuidadosamente antes de introduzi-lo, mantendo parado o motor e girando a base de apoio (desmontável).

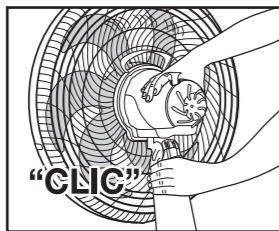


Figura 2

3. Encaixe o conjunto superior na coluna, de acordo com a figura 2 até ouvir o "CLIC" de fixação.

4. Para desmontar o ventilador, segure com uma mão a parte superior do ventilador e com a outra empurre o botão ejetor (número 10 da imagem "Modelo Mesa") da base. Mantendo o botão ejetor nessa posição, aplique uma leve força para separar o motor da base conforme figura 3.

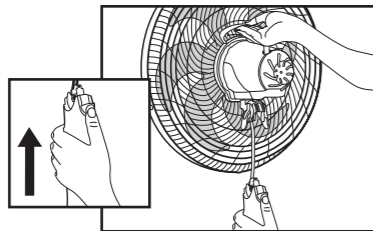


Figura 3

COMO MONTAR E DESMONTAR A COLUNA NA BASE

- Para montar, apoie a base em uma mesa segura. Com as duas mãos apoiadas na base, empurre a coluna para frente com os dois polegares até ouvir o "CLIC". (figura 4)
- Para desmontar a base da coluna, em uma mesa segura, faça o movimento inverso. Apoie as mãos na base e, com uma leve pressão com os dois dedos indicadores, puxe a coluna para trás. (figura 5)

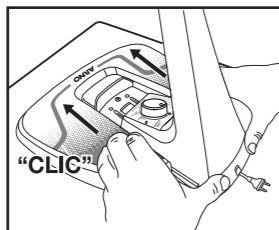


Figura 4

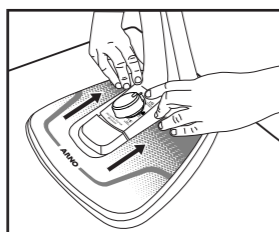


Figura 5

SELEÇÃO DE VELOCIDADES

Ideal para refrescar o ambiente, aliado a um baixo nível de ruído e economia de energia.

• Velocidade 3 - Potência Extrema

Máximo Fluxo de Ar, indicado para dias quentes e/ou grandes ambientes.

• Velocidade 2 - Eco

Ideal para refrescar o ambiente, aliado a um baixo nível de ruído.

• Velocidade 1 - Sono Tranquilo

Silenciosa, com fluxo de ar adequado para proporcionar momentos de bem estar.

Para acionar o produto, gire o seletor de velocidades como mostrado na figura 6, iniciando pela maior velocidade até a menor (figura 7).

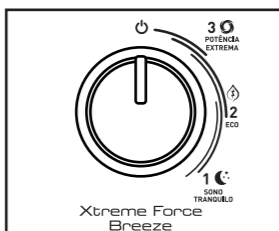


Figura 6 - modelo: mesa silence force

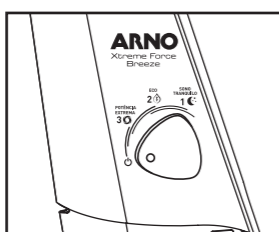


Figura 7 - modelo coluna

INCLINAÇÃO PARA CIMA E PARA BAIXO

Importante: para esta regulagem mantenha seu ventilador desligado.

Para regular a inclinação do seu ventilador, aperte as travas laterais simultaneamente. Mantendo-as pressionadas, ajuste a inclinação do motor para a posição desejada e solte as travas (figura 8) (número 7 da imagem "Modelo Mesa"). O ajuste de inclinação só deve ser realizado com o aparelho desligado.

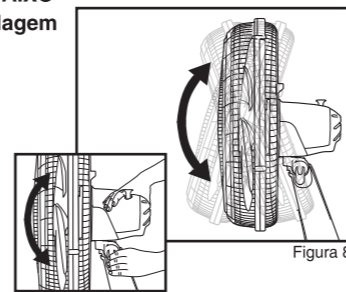


Figura 8

OSCILAÇÃO HORIZONTAL (número 5 da imagem "Modelo Mesa")

Importante: o acionamento/interrupção da oscilação só é possível com o ventilador em funcionamento.

Seu ventilador possui oscilação automática, silenciosa e contínua. Para acioná-la, basta apertar o botão de oscilação para baixo (figura 9). Para interromper a oscilação horizontal, basta puxar o botão de oscilação para cima.

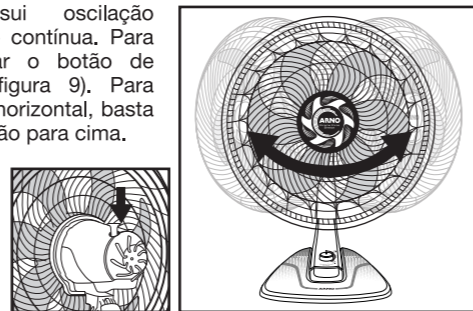


Figura 9

MONTAGEM DA VERSÃO COLUNA

Retire o parafuso em formato "L" do pedestal, encaixe-o na base, coloque a borboleta e parafuse-a. Assegure-se de que a base esteja firme (figura 10).

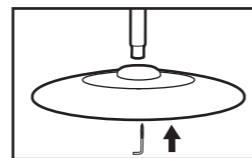


Figura 10

Regule a altura desejada do tubo metálico de forma que não haja dificuldade do alcance do cordão à tomada (figura 11).

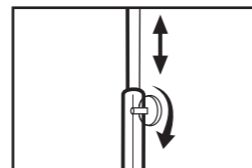


Figura 11

Insira a capa (A) do adaptador no tubo metálico prata (D). Depois coloque o adaptador (B) no tubo metálico prata, alinhando os furos do adaptador (B) com os furos do tubo metálico prata, para assim fixar o parafuso (C) deixando o adaptador preso junto ao tubo metálico.

Após o adaptador (B) estar fixado com o parafuso no tubo metálico prata, suba a capa (A) encaixando-a no adaptador, até ouvir o "CLIC" (figura 12).

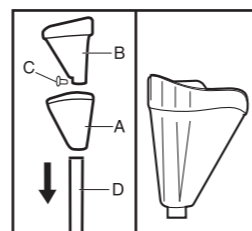


Figura 12

Para finalizar a montagem, encaixe a haste deslizando-a pelo trilho até ouvir o "CLIC" (figura 13).

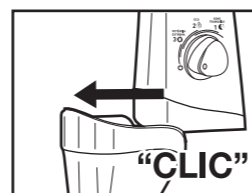


Figura 13

MONTAGEM DA VERSÃO PAREDE

Fixação do suporte da parede:

Fixe o suporte de parede, na altura desejada através dos parafusos e buchas. Como indicado na figura 14. Assegure-se de que o suporte esteja firme e seguro. Aconselhamos a fixação do suporte de parede próximo a uma tomada para que não haja dificuldade com o alcance do cordão.

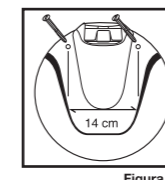


Figura 14

Montagem:

Fixe o suporte de parede de acordo com o item anterior e encaixe a haste deslizando-a pelo trilho até ouvir o "CLIC" (figura 15).

Obs: Verifique se o local de instalação na parede pode suportar uma carga de 9kg.



Figura 15

RECOMENDAÇÕES SOBRE SEGURANÇA

1. Nunca submerja o ventilador ou molhe o produto.
 2. Recomendamos guardar o ventilador montado, sempre na sua posição vertical (em pé).
 3. Nunca tente introduzir o dedo ou qualquer objeto através das grades de proteção da hélice, sob risco de acidente com eventuais ferimentos.
 4. Escolha sempre um local plano e estável para apoiar o ventilador.
 5. Nunca utilize o produto sem o mesmo estar completamente montado.
 6. Nunca utilize o produto sem a grade frontal, sob riscos de acidentes.
 7. O ajuste de inclinação só deve ser realizado com o aparelho desligado.
 8. Não utilize este produto onde haja produtos químicos voláteis e combustíveis.
 9. Em razão do fluxo de ar gerado e da oscilação do ventilador, evite contato e mantenha à distância cabelos, roupas, bem como cortinas ou outros objetos que possam ser sugados para dentro das grades, para evitar acidentes.
 10. Desligue e retire o plugue da tomada quando não for usar o ventilador, quando for limpá-lo ou quando for ausentar-se por longo período.
 11. Nunca force manualmente o movimento de oscilação horizontal do ventilador.
- Desligue sempre o ventilador da tomada quando for mudar sua posição, montar, desmontar ou modificar a inclinação.**

MANUTENÇÃO DO VENTILADOR

- Utilize pano úmido com água para eventual limpeza da superfície da base, hélice e grade do ventilador. A utilização de produtos químicos não é recomendada, para evitar a danificação e degradação das peças do produto.
- A cada seis meses, desmonte seu ventilador e certifique-se que não há excessos de sujeira por entre as peças, para evitar superaquecimento do motor.

TABELA DE RESOLUÇÃO DE PROBLEMAS

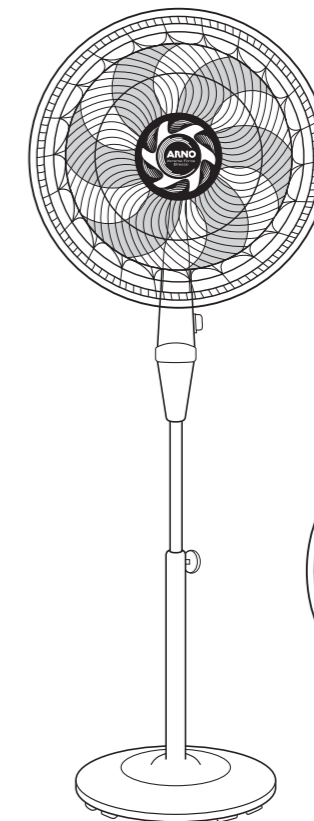
Os nossos produtos são fabricados seguindo normas de qualidade, que garantem ótima performance quando utilizados. Se houver algum problema no momento do uso, consulte a tabela abaixo, a fim de encontrar uma solução. Se o problema não puder ser resolvido, contate uma Assistência Autorizada Arno. Nunca tente consertar o ventilador pois isso acarretará a perda da garantia contratual.

PROBLEMA	CAUSAS	O QUE FAZER?
O produto não funciona	Não há energia elétrica na tomada.	Ligue o aparelho em outra tomada da mesma tensão elétrica (voltagem) para comprovar o fato.
Vibração excessiva	Local de apoio desnívelado e/ou irregular.	Colocar o aparelho em local adequado e estável.
Não é possível montar o bloco motor na base de apoio	Desalinhamento das partes.	Posicionar corretamente o bloco motor sobre a coluna da base de apoio, antes de exercer a força para ouvir o "clic".
Não é possível ajustar a inclinação para cima ou para baixo	Manuseio incorreto das travas laterais (figura 8).	Certifique-se de manter as travas laterais pressionadas ao tentar mudar a inclinação do bloco motor.
Não é possível desmontar o bloco motor da base de apoio	Operação incorreta de desmontagem	Certifique-se de acionar o botão ejetor para cima até o final de seu curso e, nesta posição, de exercer uma leve força para separar o bloco motor da base de apoio.

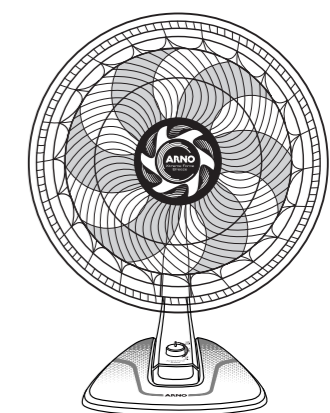
ARNO

LINHA XTREME FORCE BREEZE - MANUAL DE INSTRUÇÕES

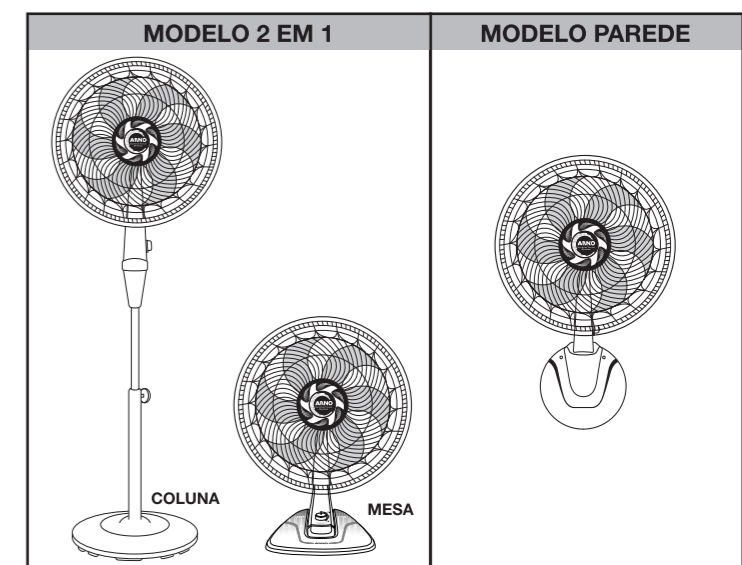
Você acaba de adquirir um produto ARNO, resultado de alto investimento em tecnologia e qualidade e, por isso, agradecemos a sua confiança. Para melhor entender, aproveitar todas as funções do produto e utilizá-lo com toda a segurança, **leia atentamente as recomendações e instruções de uso. Não jogue fora este Manual de instruções.** Guarde-o para eventuais consultas.



Ventilador Xtreme Force Breeze Coluna (50 cm)



Ventilador Xtreme Force Breeze Mesa (50 cm)



ESCANEE O QR CODE E VEJA O VÍDEO DE INSTRUÇÃO DE MONTAGEM E UTILIZAÇÃO DO PRODUTO.