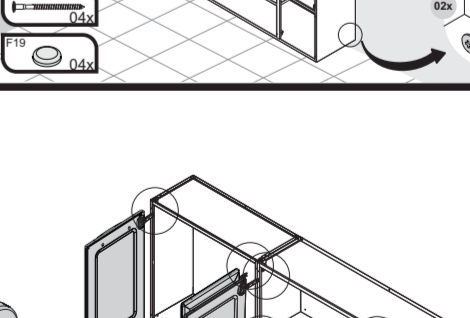
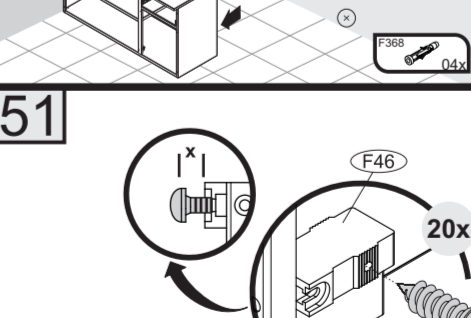
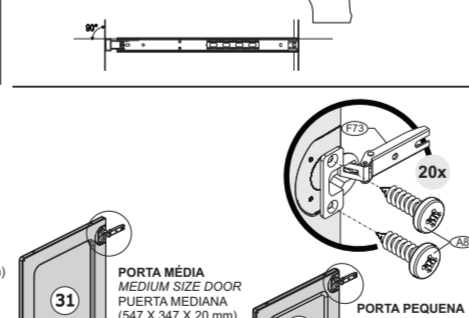
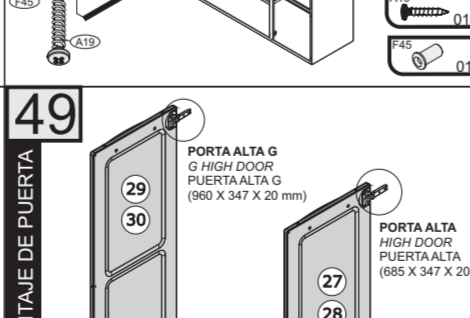
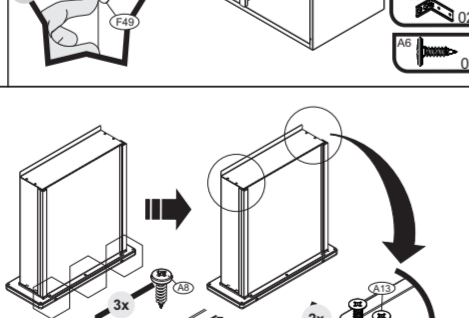
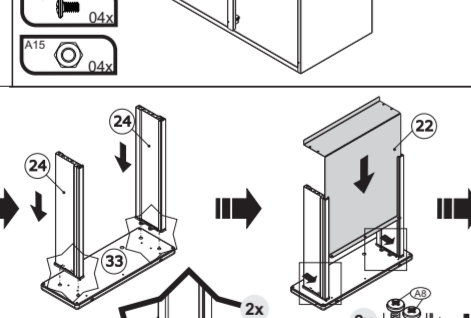
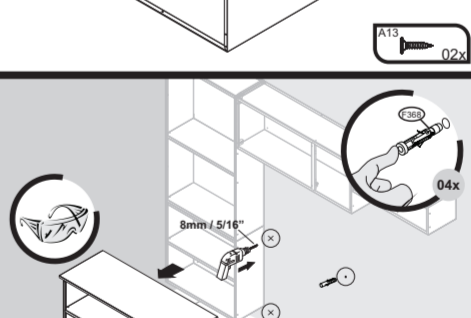
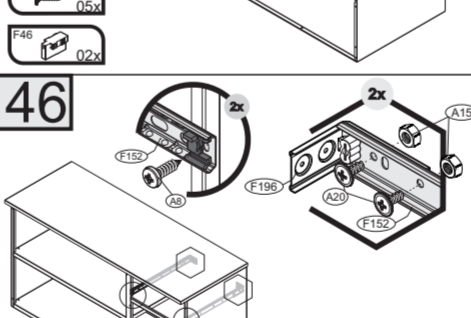
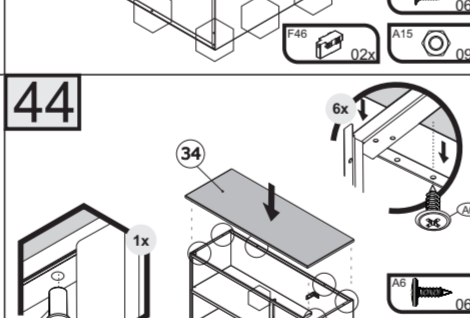
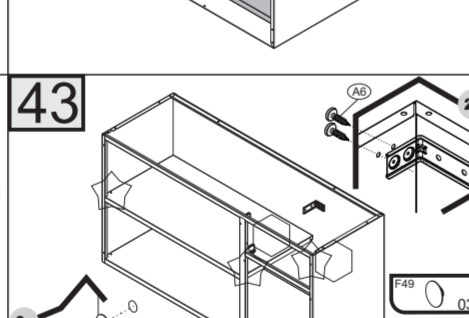
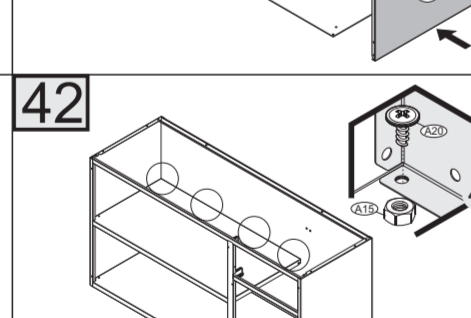
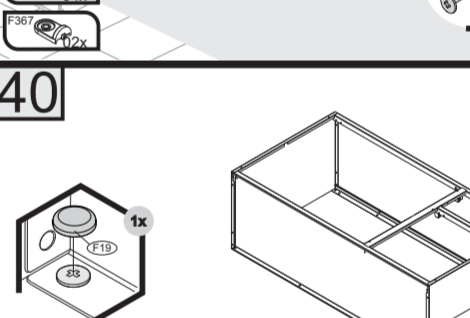
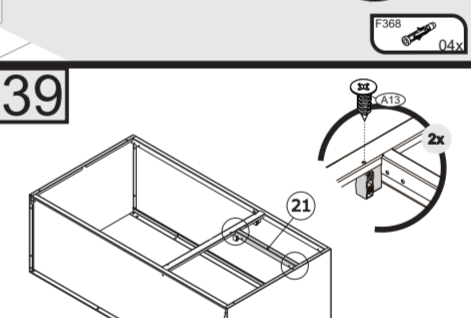
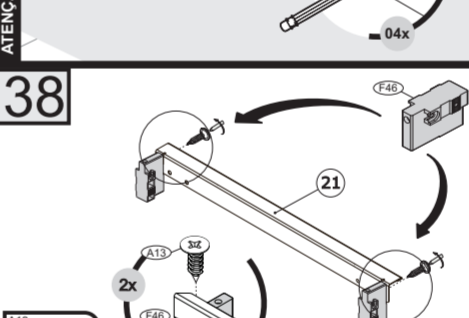
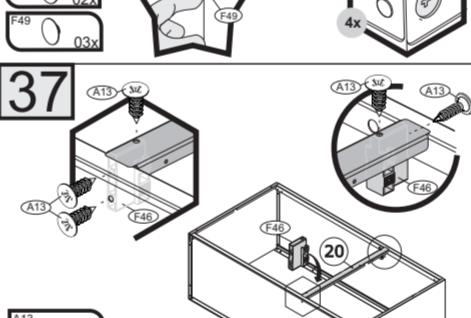
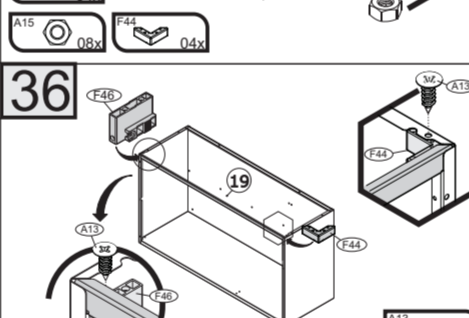
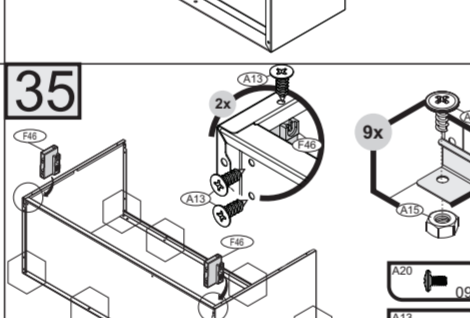
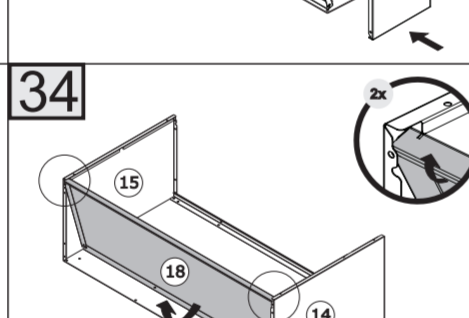
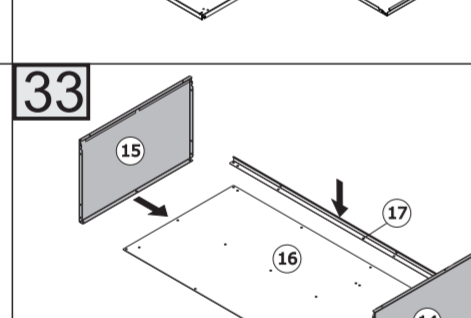
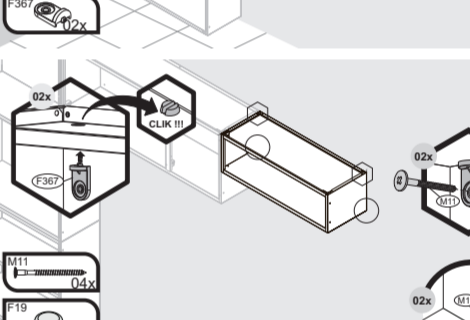
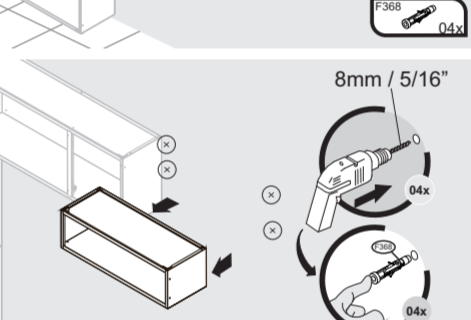
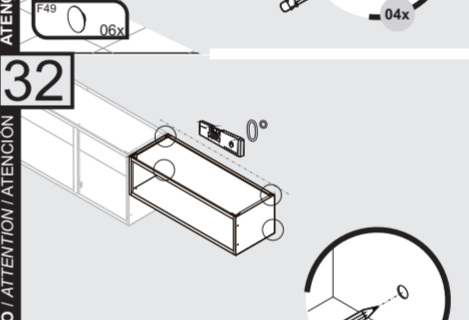
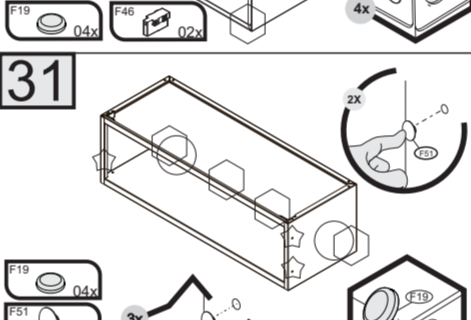
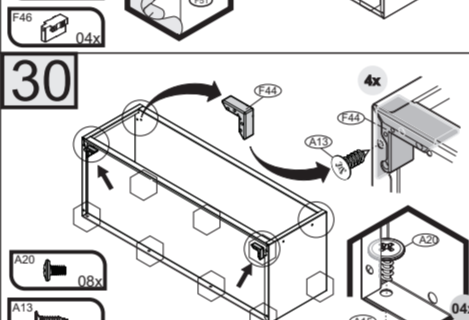
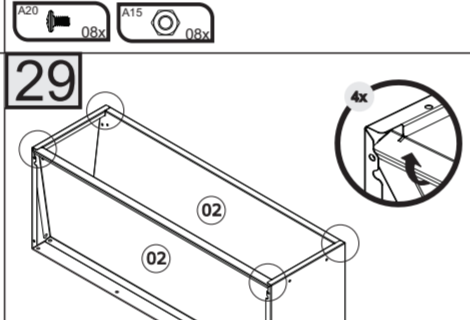
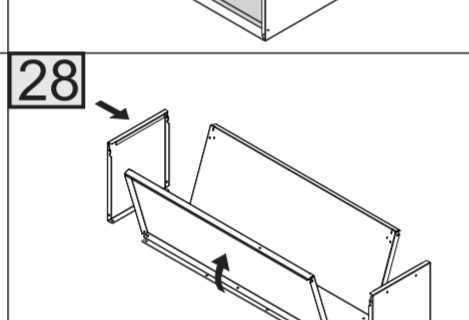
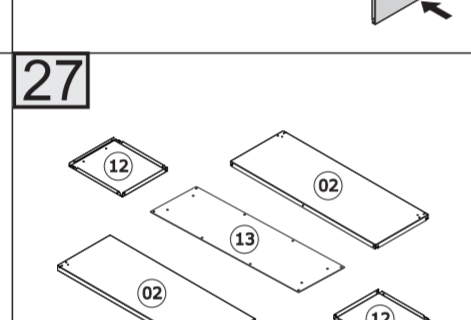
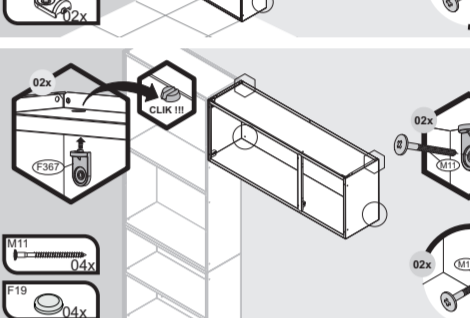
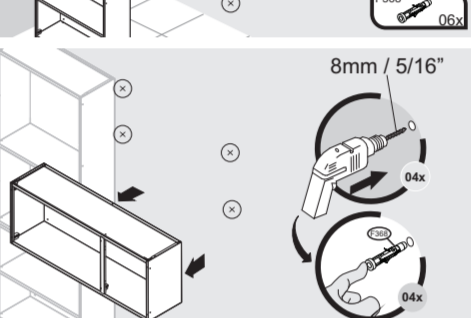
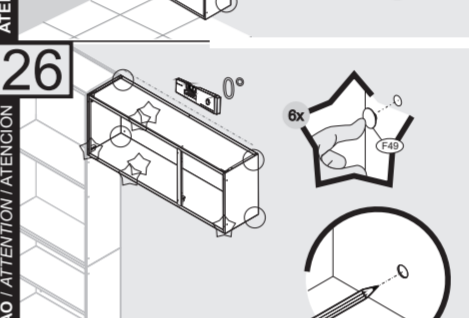
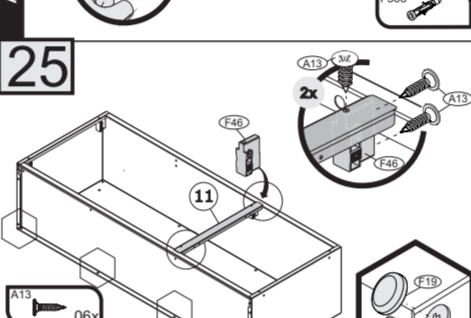
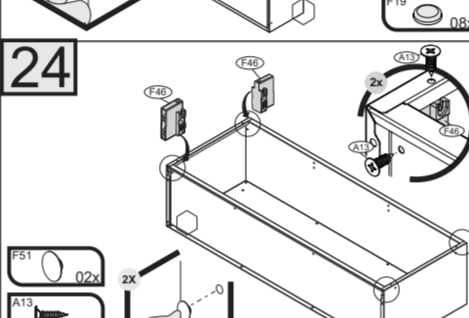
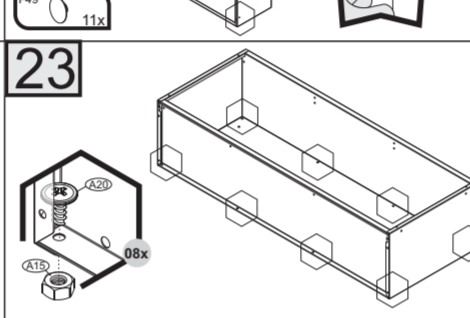
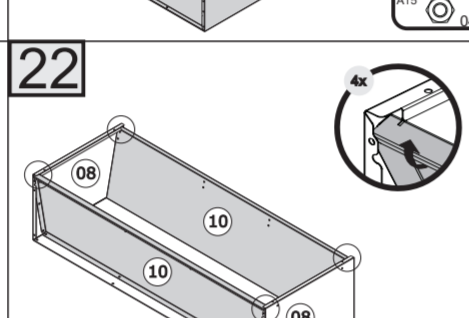
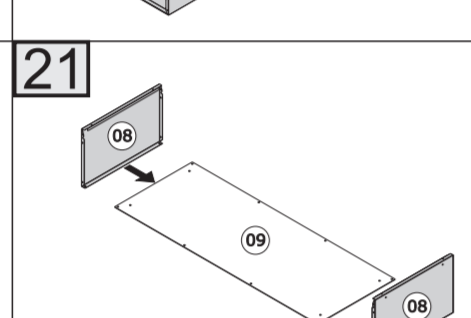
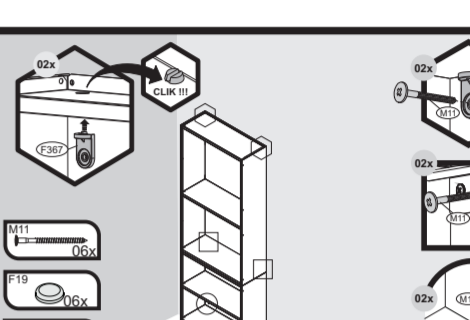
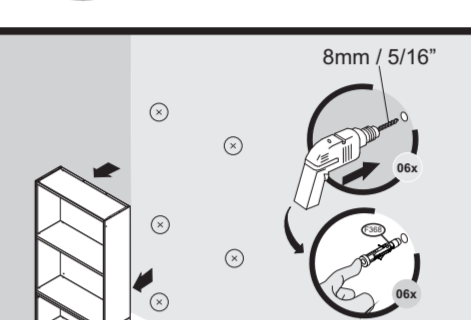
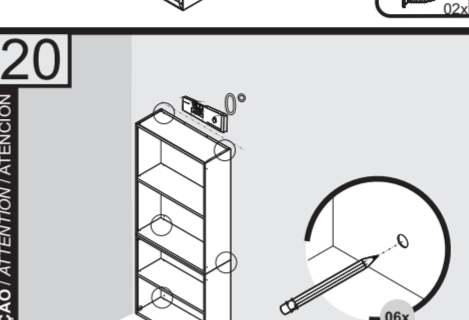
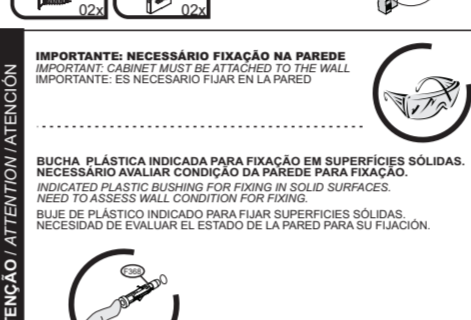
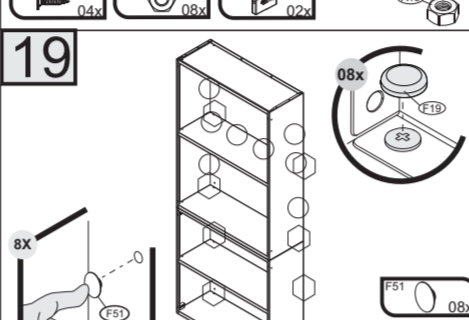
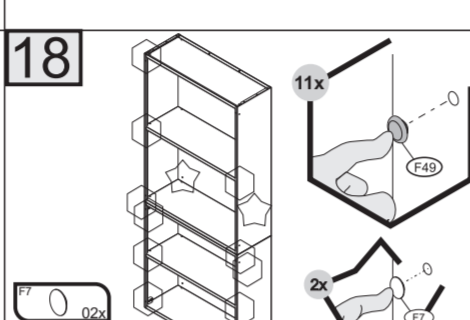
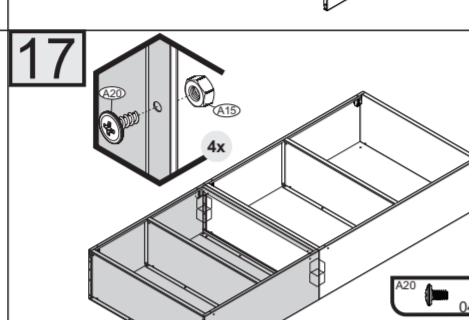
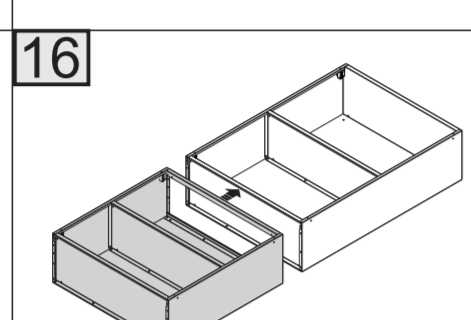
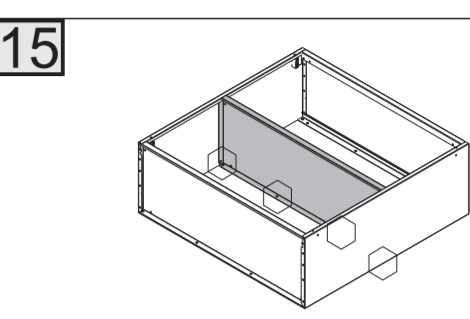
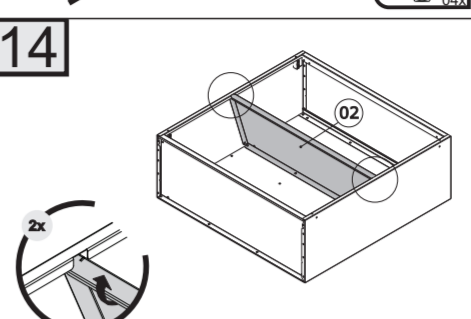
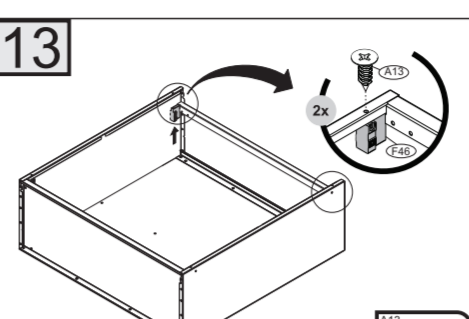
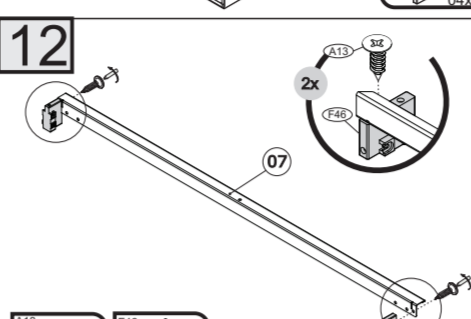
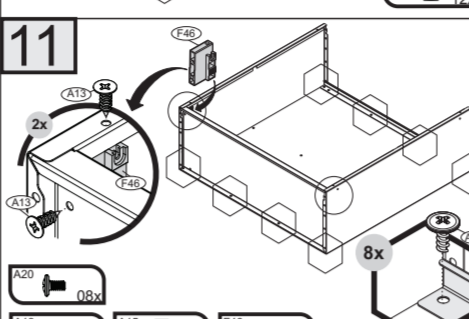
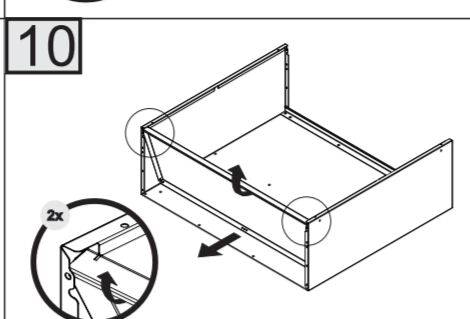
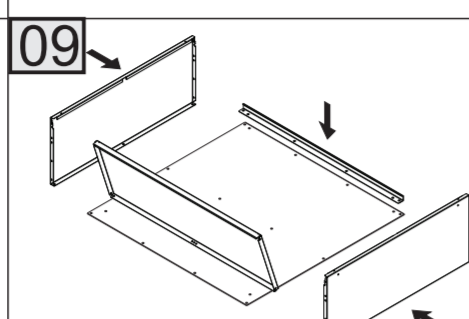
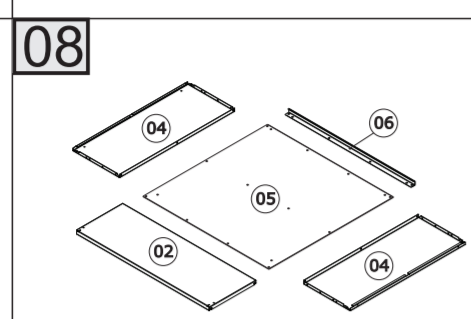
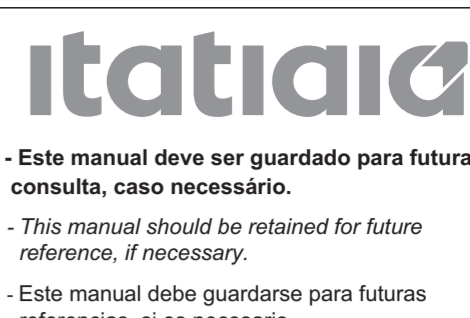
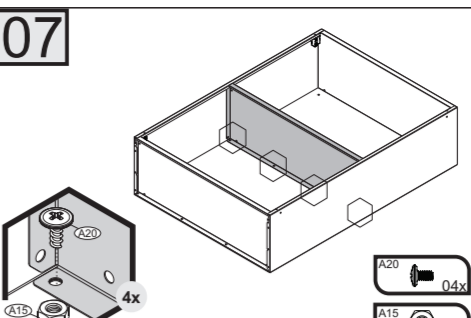
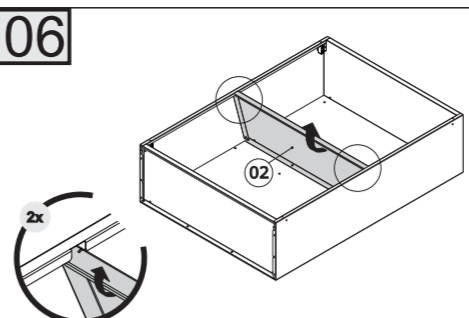
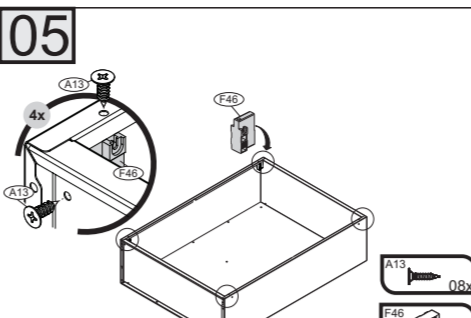
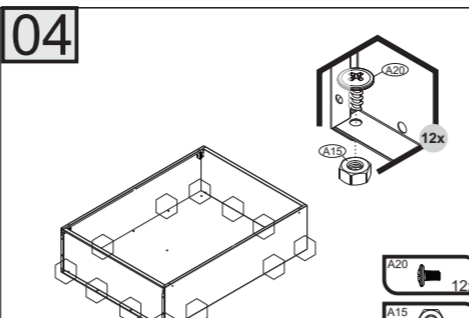
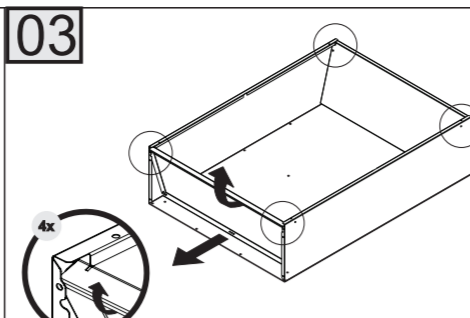
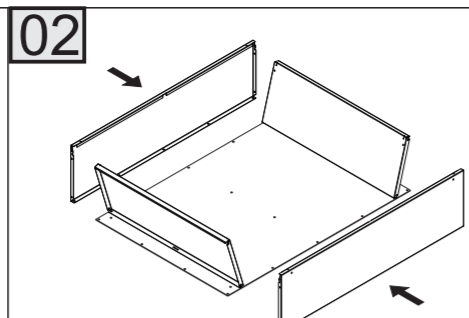
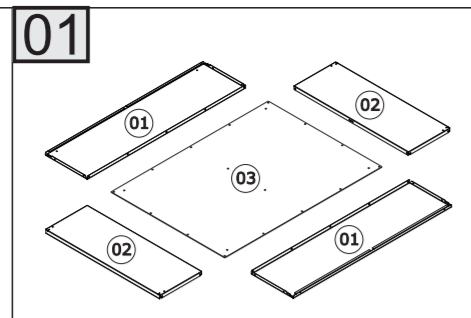
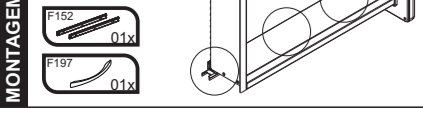
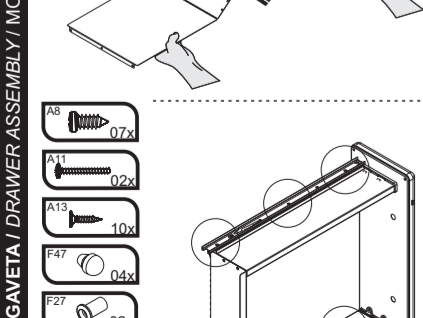
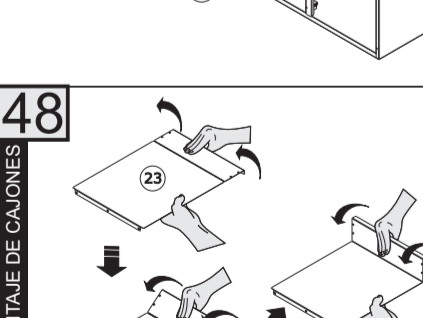
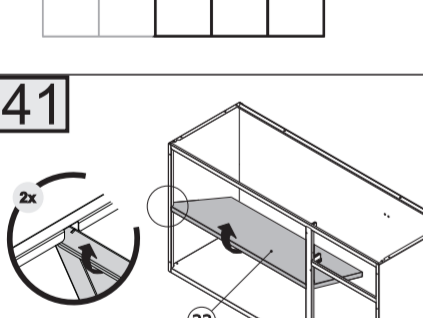
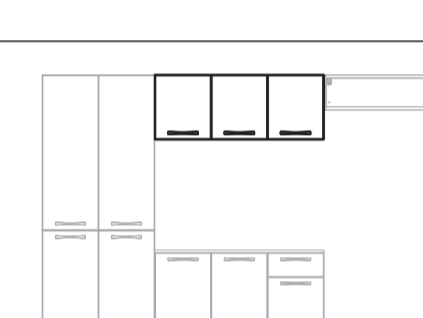
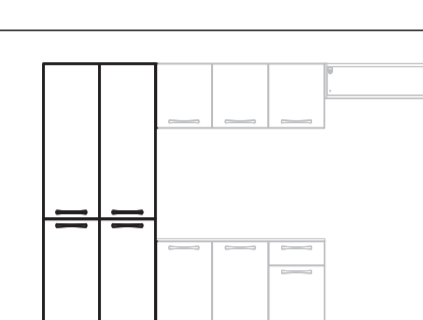
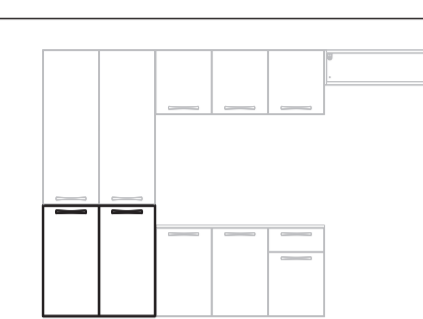
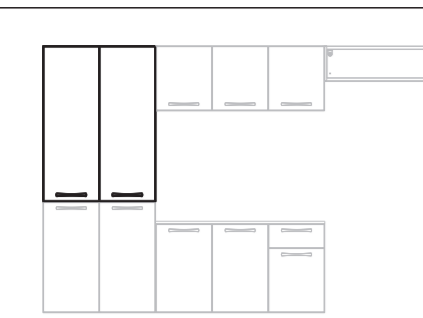




- Este manual deve ser guardado para futura consulta, caso necessário.  
 - This manual should be retained for future reference, if necessary.  
 - Este manual debe guardarse para futuras referencias, si es necesario.



**48** MONTAGEM GAVETA / DRAWER ASSEMBLY / MONTAJE DE CAJONES

FRONTE DE GAVETA / DRAWER FRONT / FRONTE DE CAJON (347 X 130 X 20 mm)

F47

F197

**49** MONTAGEM GAVETA / DOOR ASSEMBLY / MONTAJE DE PUERTAS

PORTA ALTA G / HIGH DOOR / PUERTA ALTA G (860 X 347 X 20 mm)

PORTA ALTA / HIGH DOOR / PUERTA ALTA (865 X 347 X 20 mm)

PORTA MÉDIA / MEDIUM SIZE DOOR / PUERTA MEDIANA (647 X 347 X 20 mm)

PORTA PEQUENA / SMALL DOOR / PUERTA PEQUEÑA (397 X 347 X 20 mm)

F29

F27

F25

**50** UNIÃO DE MÓDULOS / FURNITURE ATTACHMENT / UNIÓN DE MÓDULOS

OPÇÃO / OPTION / OPCIÓN 1

OPÇÃO / OPTION / OPCIÓN 2

CASO NÃO EFETUAR A UNIÃO DE MÓDULOS INSERIR TAPA FUROS / IF YOU DO NOT MAKE THE JOINT OF MODULES INSERT HOLES COVER / SI NO HACES LA UNIÓN DE MÓDULOS INSERTE LA CUBIERTA DE LOS AGUJEROS

**51**

F46

A8

F73