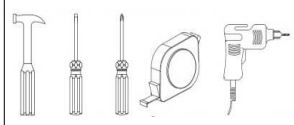


MANUAL COMPLETO COMPLETE MANUAL



DEMÓBILE Indústria de Móveis Ltda.
Rua : Jurutau, 1350 - Pq. Industrial II.
Cep.: 86703-070
Arapongas - PR - Brasil
demobile@demobile.com.br



Avisos

1. Ler atentamente as instruções do manual antes de iniciar a montagem do móvel.
2. A montagem deverá ser feita em superfície limpa e plana, aconselhamos forrar o chão com a embalagem do produto, para não danificar.
3. Os parafusos devem ser apertados periodicamente.
4. Evitar batidas e contato com objetos cortantes.
5. O peso máximo de carga informado refere-se a objetos distribuídos de maneira uniforme sobre toda área de contato da peça.

Limpeza e Conservação
Efetuar a limpeza somente com pano macio limpo e seco.
Não Utilizar produtos abrasivos ou químicos.

Garantia
1.O fabricante responsabiliza-se apenas pelas peças do produto.
2.A montagem incorreta acarretará na perda da garantia e das assistências, desta forma o produto deverá ser montado por profissional qualificado.
3.Não estão cobertos pela garantia problemas que tenham origem na utilização inadequada do produto ou na exposição do mesmo a intempéries como: infiltrações, infestação de pragas em geral, aparecimento de mofo e outros, decorrentes do ambiente de instalação.

Assistência Técnica: Em caso de peças em assistência técnica é necessário que as mesmas sejam solicitadas junto a loja ou site no qual a compra do produto foi realizada

Warnings

1. Read the manual instructions carefully before starting to assemble the furniture.
2. The assembly must be done in clean and flat surface, we advise to put the product packaging on the floor, not to damage it during the assembling.
3. The screws must be tightened periodically.
4. Avoid hitting and contacting sharp objects.
5. The payload informed refers to the objects distributed all over the piece contact area.

Cleaning and conservation
Clean the product just with a soft, cleaned and dry cloth.
Do not use abrasive or chemicals products.

Warranty
1.The manufacturer is only responsible for product parts.
2. Incorrect assembling will make you lost the guarantee and assistance, in this way the product must be assembled by qualified professional.
3. It is Not covered by the warranty problems caused by an inappropriate use of the product or product exposure even in bad weather, such as: infiltrations, pest infestation in general, appearance of mold and others, caused by the installation environment.

Technical Assistance: Damaged pieces! Ask on the stores you bought it.

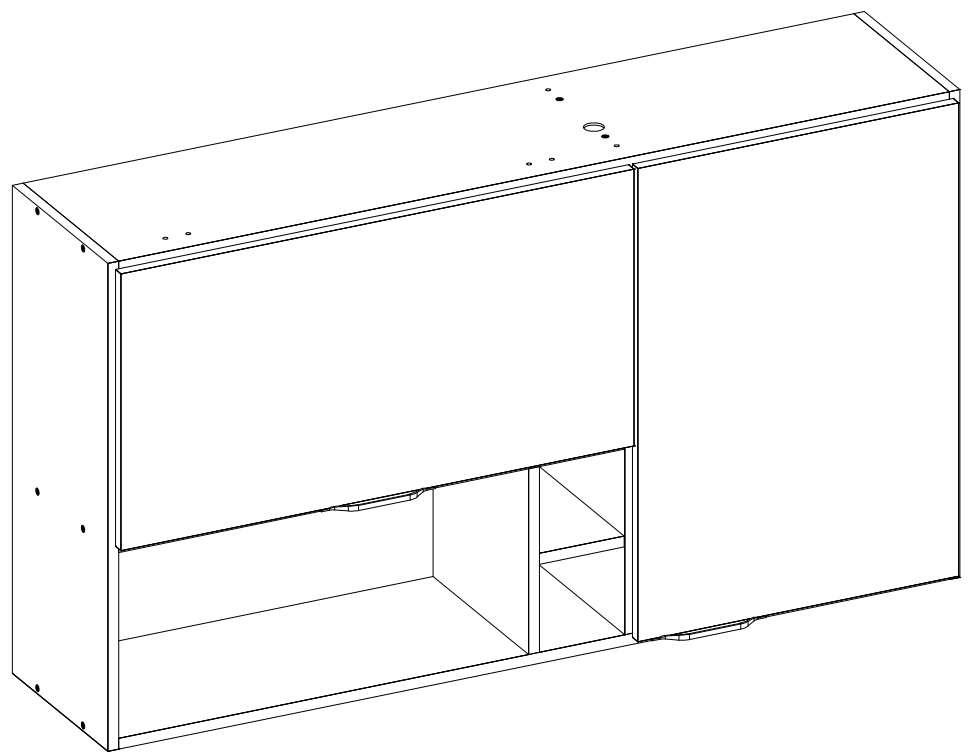
Advertencias

1. Lee atentamente las instrucciones del manual antes de empezar a armar los muebles.
2. El montaje debe hacerse en superficie limpia y plana, utilice el empaque del Producto para cubrir el piso
3. Los tornillos deben ser apretados periódicamente
4. Evite golpear y chocar objetos punzantes
5. El peso máximo de carga tiene relación a los objetos distribuydos sobre toda el área de contacto de la pieza.

Limpeza y conservación
Limpiar solo con un trapo suave, limpio y seco
No utilice productos abrasivos o productos químicos

Garantía
1.El fabricante solo es responsable a las partes del producto.
2. Armar incorrectamente supone la pérdida de garantía y repuestos, de esta manera el producto debe ser ensamblado por profesional calificado
3.No es garantizado problemas derivados del uso inapropiado del producto, o exposición del producto al mal tiempo, como: infiltraciones, infestación de plagas en general, aparición de moho y otros.

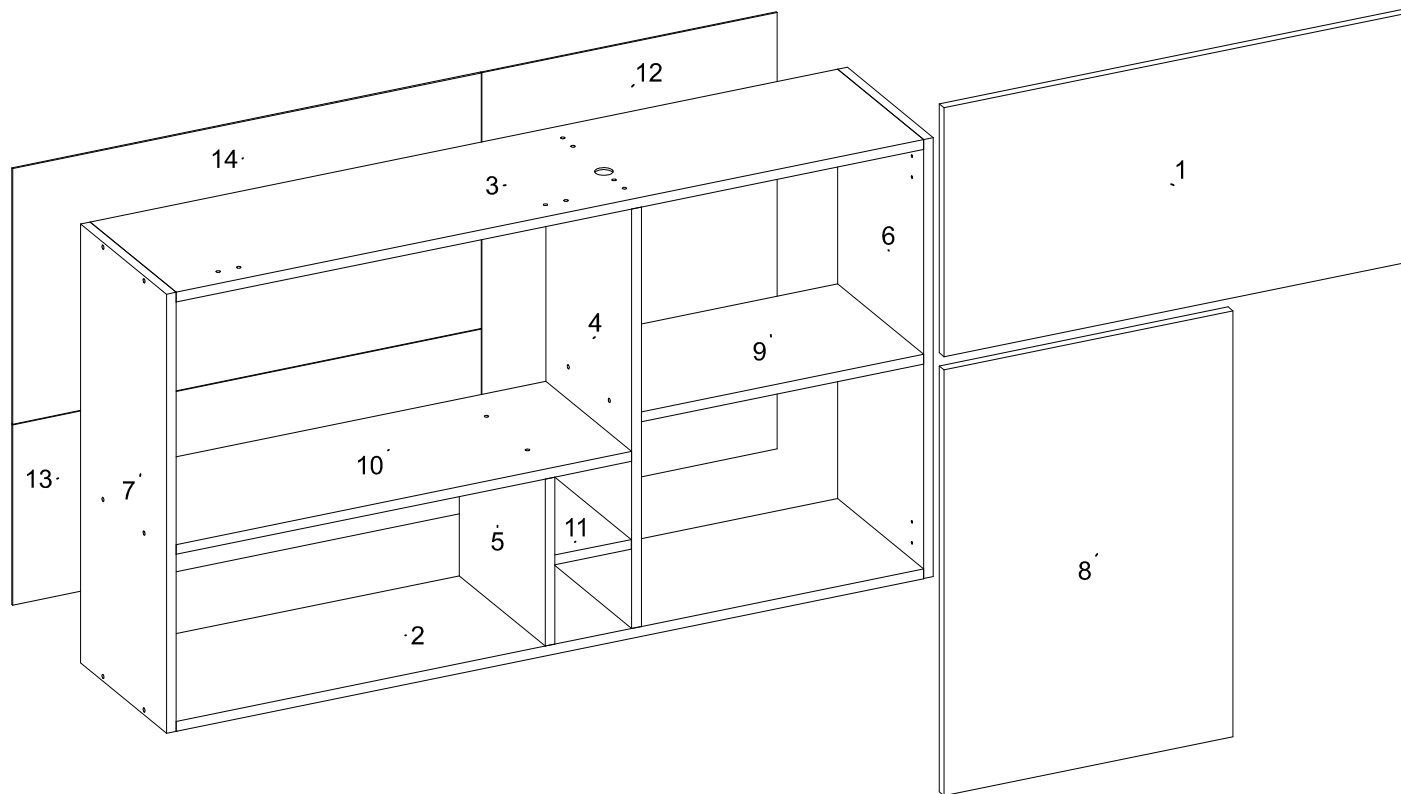
Asistencia técnica: en caso de piezas rotas es necesario que sea solicitadas las mismas a la tienda o sitio web donde se compró el producto.



94221 ARMARIO AEREO 02 PORTAS 120 CM NICHO FIRENZE
94221 WALL CABINET 02 DOORS AND NICHE 120 CM FIRENZE
94221 ARMARIO DE PARED 02 PUERTAS Y NICHO FIRENZE

94221









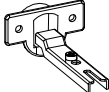
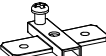
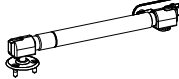
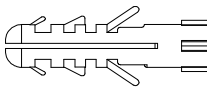

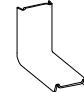


ARMARIO AEREO 02 PORTAS 120 CM NICHU FIRENZE
 WALL CABINET 02 DOORS AND NICHE 120 CM FIRENZE
 ARMARIO DE PARED 02 PUERTAS Y NICHU FIRENZE



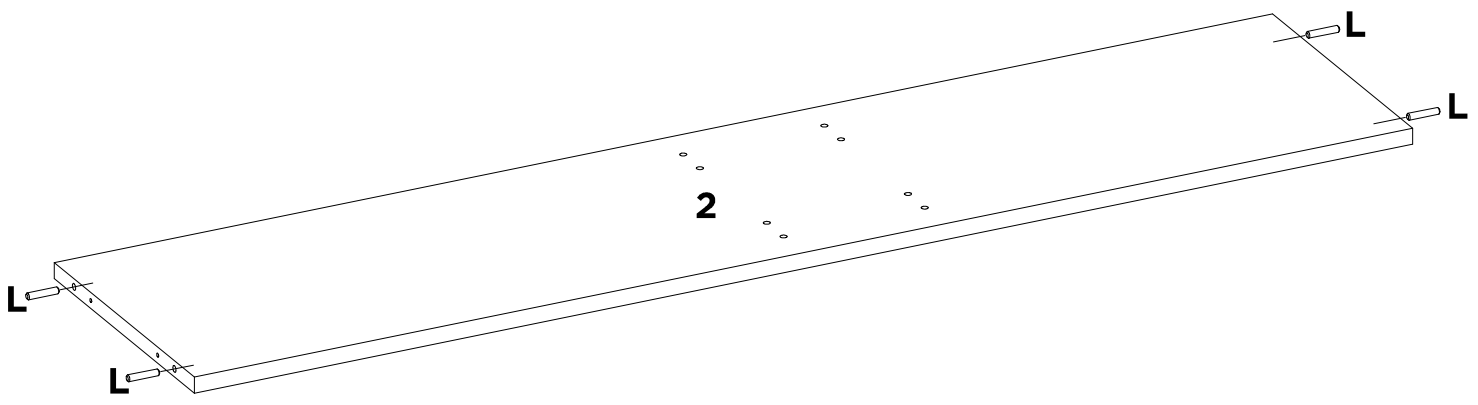
SEQ.	CODIGO	AMENDOLA BRANCO	AVENA GRAFITO	AVENA TOUCH	REF_04	REF_05	REF_06	REF_07	DESCRICAÇÃO DE PEÇAS DESCRIPTION OF PARTS DESCRIPCION DE LAS PIEZAS	DESCRIPTION_EN	DESCRIPCION_ES	DIMENSÕES / QUANTIDADE DIMENSIONS / QUANTITY DIMENSIONES / CANTIDAD	QTD
1	14414	153	163	159	-	-	-	-	PORTA BASCULANTE	TILTING DOOR	PUERTA ABATIBLE	720 X 380 X 15	1
2	03261	136	158	158	-	-	-	-	BASE	BASE	BASE	1165 X 268 X 15	1
3	07192	136	158	158	-	-	-	-	CHAPEU	TOP PANEL	TAPA SUPERIOR DEL ROPERO	1165 X 268 X 15	1
4	08449	136	158	158	-	-	-	-	DIVISAO DIREITA	RIGHT DIVISION	DIVISION DERECHA	640 X 268 X 15	1
5	08450	136	158	158	-	-	-	-	DIVISAO DO NICHU	LEFT DIVISION	RIGHT DIVIDE	268 X 255 X 15	1
6	11602	136	158	158	-	-	-	-	LATERAL DIREITA	RIGHT SIDE PANEL	LATERAL DERECHA	670 X 268 X 15	1
7	11603	136	158	158	-	-	-	-	LATERAL ESQUERDA	LEFT SIDE PANEL	LATERAL IZQUIERDA	670 X 268 X 15	1
8	14413	153	163	159	-	-	-	-	PORTA	DOOR	PUERTA	650 X 450 X 15	1
9	15268	138	157	157	-	-	-	-	PRATELEIRA MENOR	SHELF	ESTANTERIA	440 X 268 X 15	1
10	15267	138	157	157	-	-	-	-	PRATELEIRA	SHELF	ESTANTERIA	710 X 268 X 15	1
11	15269	136	158	158	-	-	-	-	PRATELEIRA EXTERNA	SHELF	ESTANTERIA	266 X 120 X 15	1
12	20600	138	157	157	-	-	-	-	TRASEIRO	BACK PANEL	TRASERO	666 X 460 X 3	1
13	20602	138	157	157	-	-	-	-	TRASEIRO DO NICHU	BACK PANEL	TRASERO	730 X 275 X 3	1
14	20605	138	157	157	-	-	-	-	TRASEIRO SUPERIOR AEREO	BACK PANEL	TRASERO	730 X 390 X 3	1

LISTA DE ACESSORIOS / LIST OF ACCESSORIES / LISTA DE ACCESORIOS

SEQ.	CODIGO.	DESCRIÇÃO	DESCRIPTION_EN	DESCRIPCION_ES	QTD.
-	01445	KIT DE ACESSORIOS	KIT OF ACCESSORIES	KIT DE ACCESORIOS	1
A11	9905036	PARAFUSO 6,0 X 15 MM MM UNIAO CHATO ZB PHILIPS	FLANGE SCREW PHILIPS	TORNILLO REBORDEADO PHILIPS	4
A7	9905027	PARAFUSO 6 X 50 MM CHATA PHILIPS	PHILIPS FLAT HEAD SCREW	TORNILLO CHATA PHILIPS	4
A9	9905006	PARAFUSO 4 X 12 MM CHATA PHILIPS	PHILIPS FLAT HEAD SCREW	TORNILLO CHATA PHILIPS	4
D	9905018	PARAFUSO 3,5 X 25 MM CHATA PHILIPS	PHILIPS FLAT HEAD SCREW	TORNILLO CHATA PHILIPS	4
F	9905007	PARAFUSO 4 X 12 MM PANELA PHILIPS	PANHEAD SCREW	TORNILHO CABEZERA DE OLHA	24
FD	9904049	PUXADOR COVER F 128 MM	HANDLE	TIRADOR	2
H	9905015	PARAFUSO 4,5 X 45 MM CHATA PHILIPS	PHILIPS FLAT HEAD SCREW	TORNILLO CHATA PHILIPS	24
L	9920011	CAVILHAS 6 X 30 MM	WOODEN PEG	CLAVIJA DE MADERA	28
P	9920020	DOBRADICA ALTA 26 MM ESTAMPADA	HINGE	BISAGRA	4
PA	9920091	PISTAO A GAS 60N	GAS PISTON	PISTON DE GAS	1
Q	9920005	CALCO DOBRADICA 5 MM	CHOCK	CALCE	4
QA	9920056	BUCHA PLASTICA 8MM CINZA	PLASTIC PIPE BUSHING 8 MM GREY	BUJE PLASTICO 8MM GRIZ	4
S	9920026	FIXADOR DE FUNDO 10 X 10 MM	BOOTOM FASTENER	FIJADOR DE FONDO	12
S7	9920055	SUPORTE FIXACAO AEREO 45 MM ZB	FIXACAO AIR SUPPORT	SUPORTE FIXACAO AÉREO	4
S9	9924020	PROTECAO SUPORTE AEREO 45MM PLASTICO	OVERHEAD SUPORT PROTECTION 45MM	PROTECCIÓN DEL SOPORTE AEREO 45MM PLASTICO	4
X	9906002	PREGO 9X9 MM	NAIL	CLAVO	60

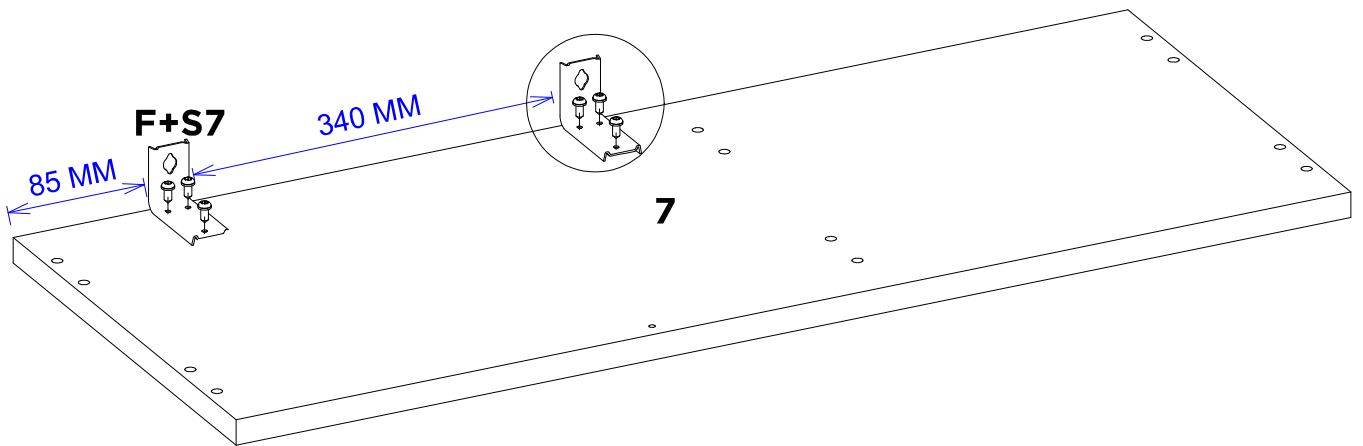
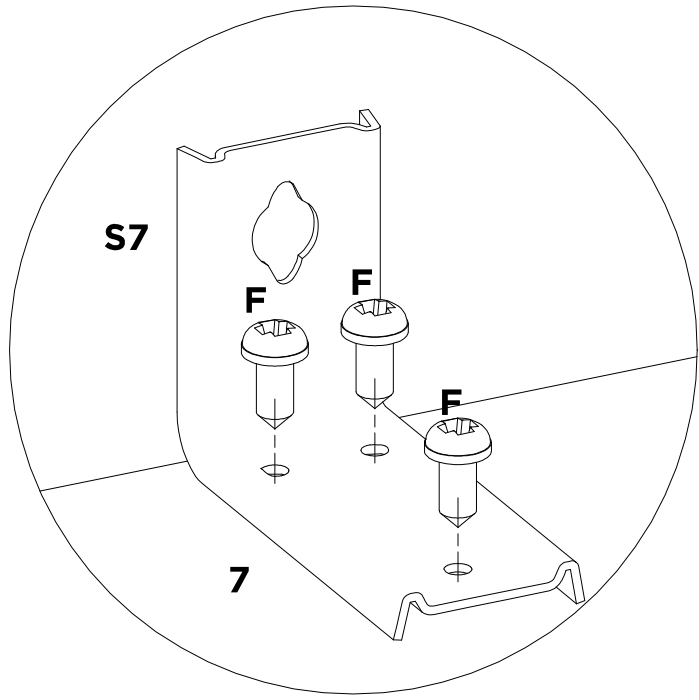
Acessórios/Accessories/Acessórios	FD 	A9 	A11 	A7 	F 	H 	S 	
	L 	P 	Q 	PA 	QA 	S7 	S9 	X 
	D 							

01



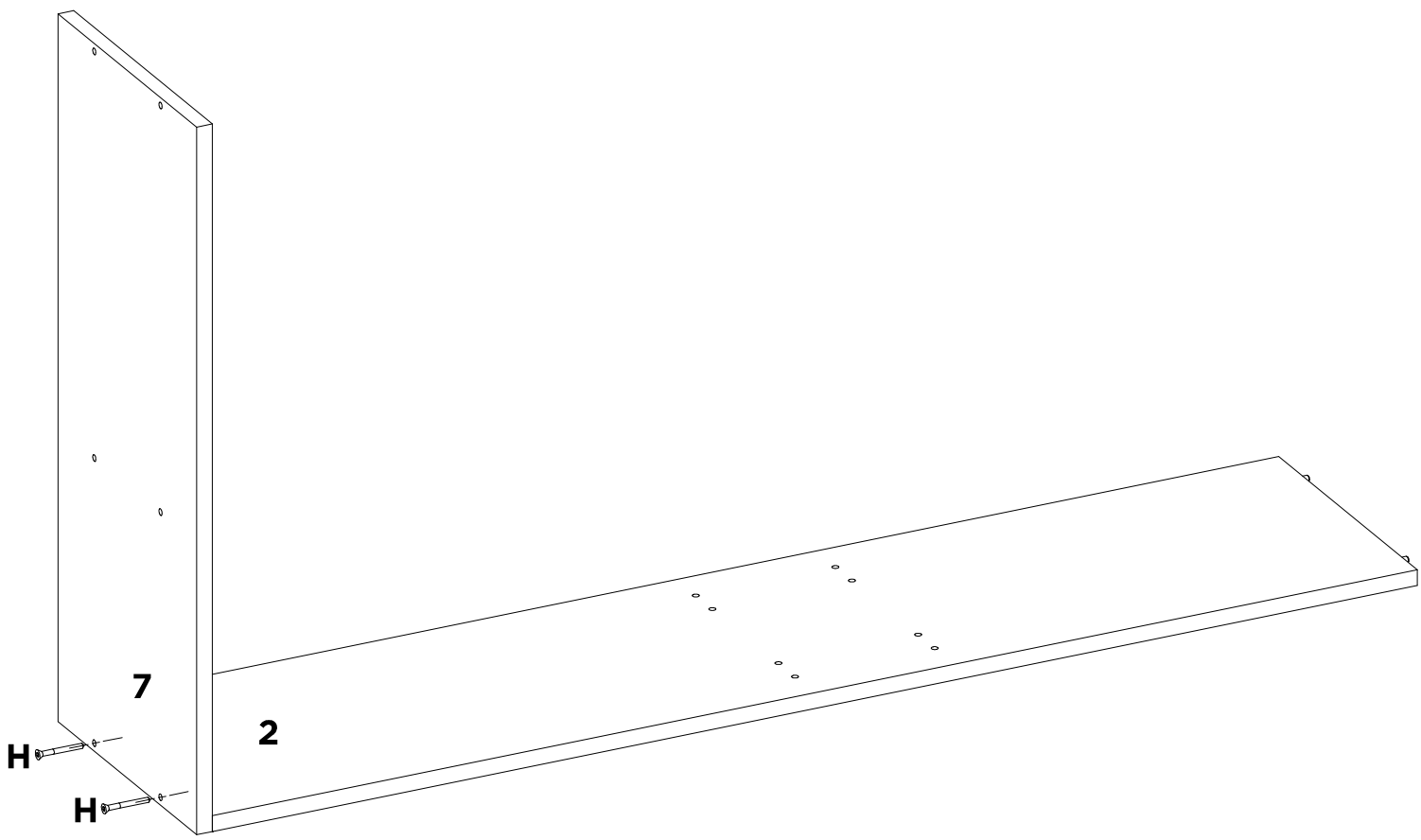
L	-	-	-	-	-	-	-
X4	-	-	-	-	-	-	-

02



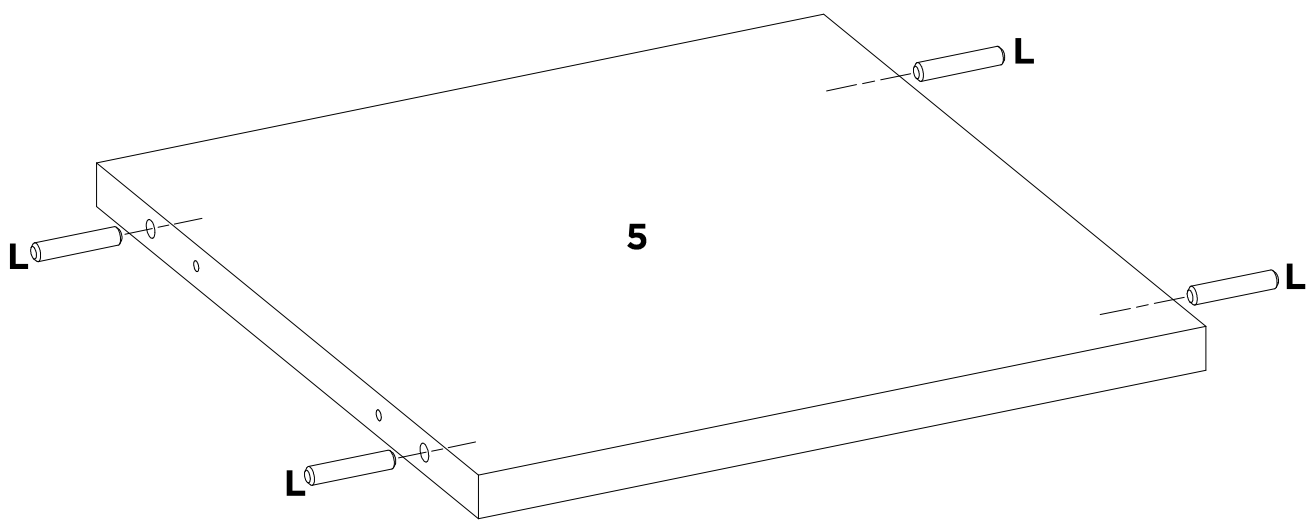
F	S7	-	-	-	-	-	-
X6	X2	-	-	-	-	-	-

03



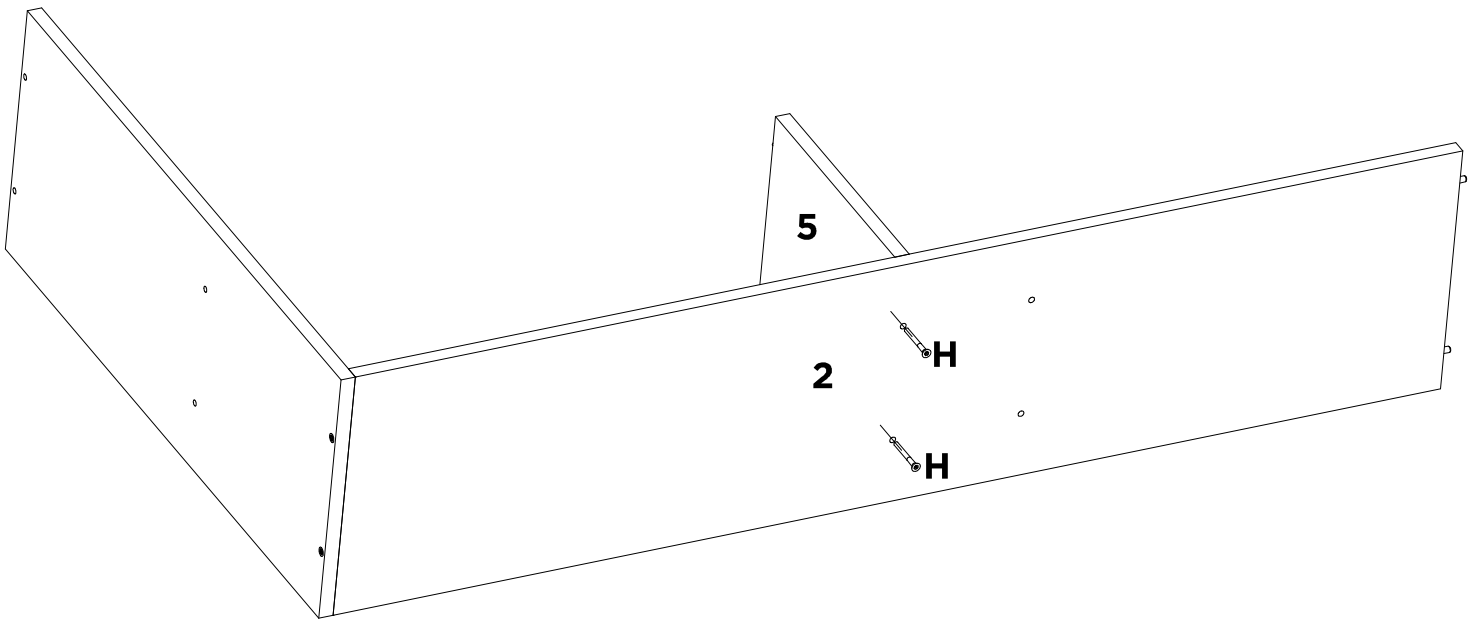
H	-	-	-	-	-	-	-
X2	-	-	-	-	-	-	-

04



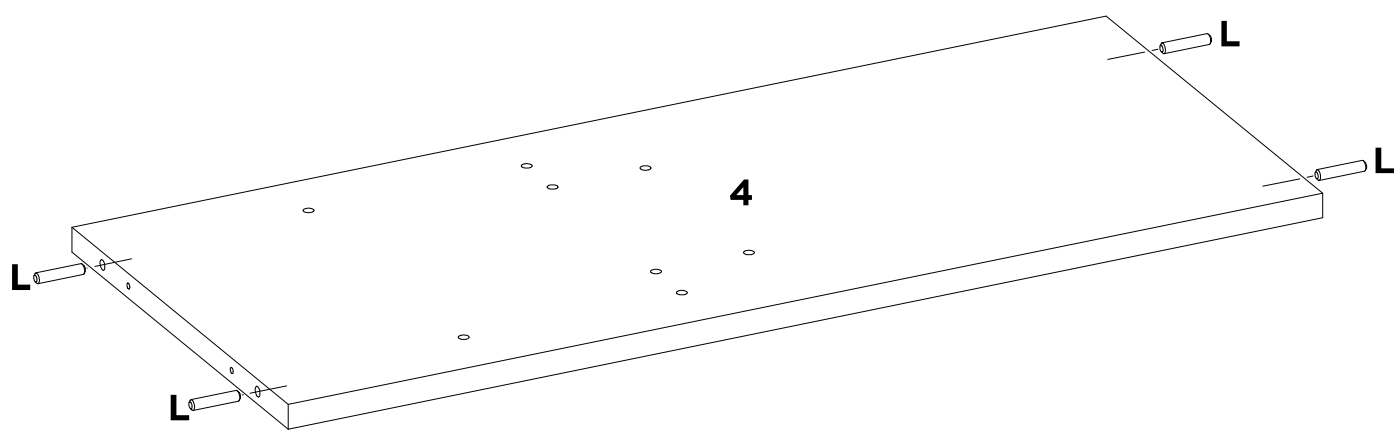
L	-	-	-	-	-	-	-
X4	-	-	-	-	-	-	-

05



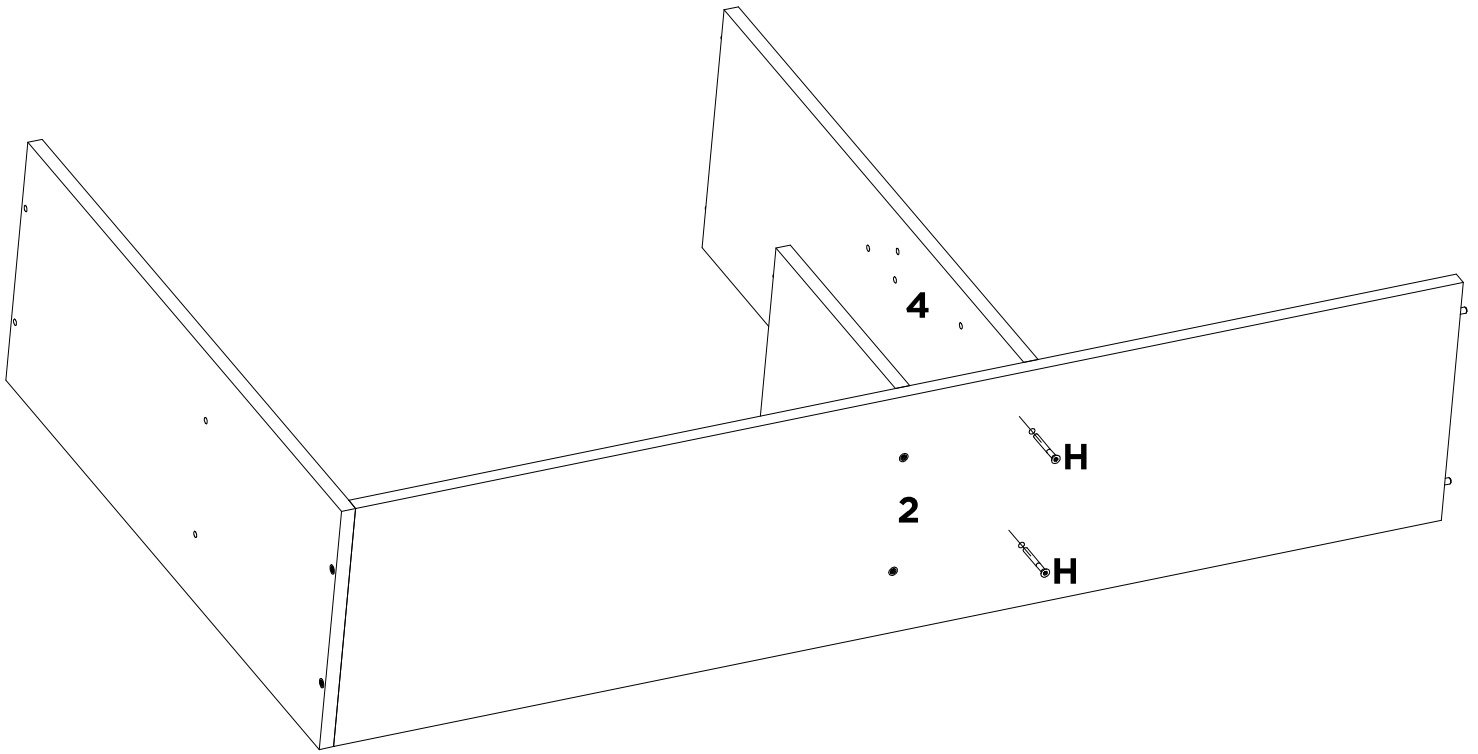
H	-	-	-	-	-	-	-
X2	-	-	-	-	-	-	-

06

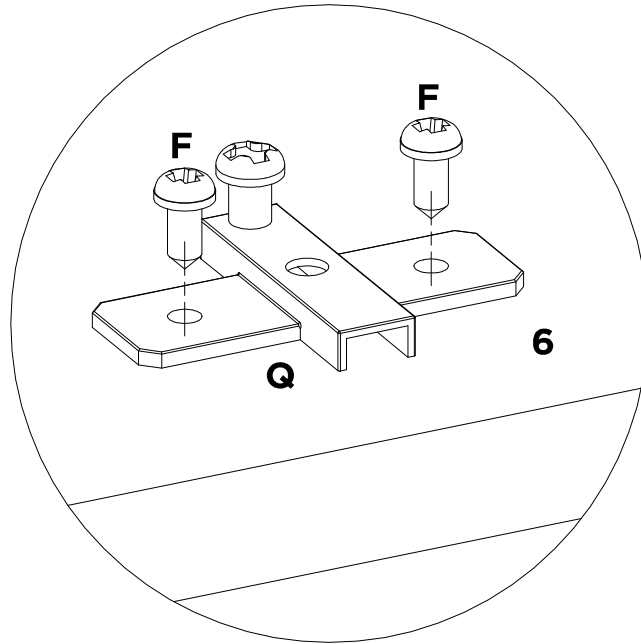
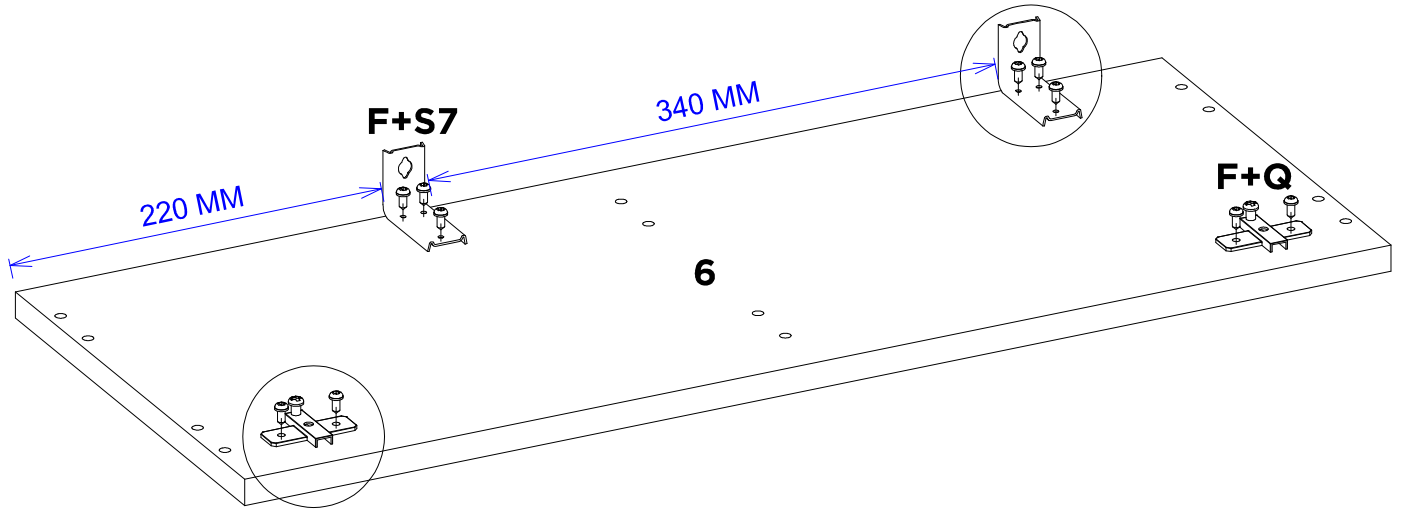
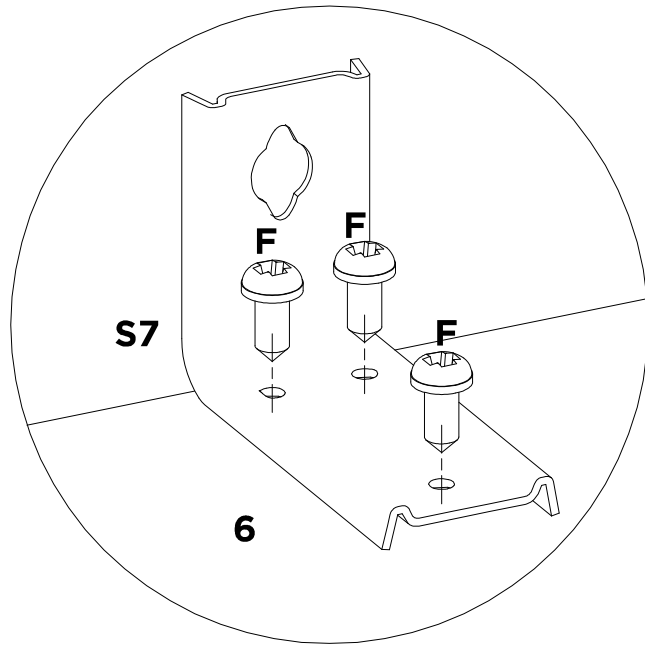


L	-	-	-	-	-	-	-
X4	-	-	-	-	-	-	-

07

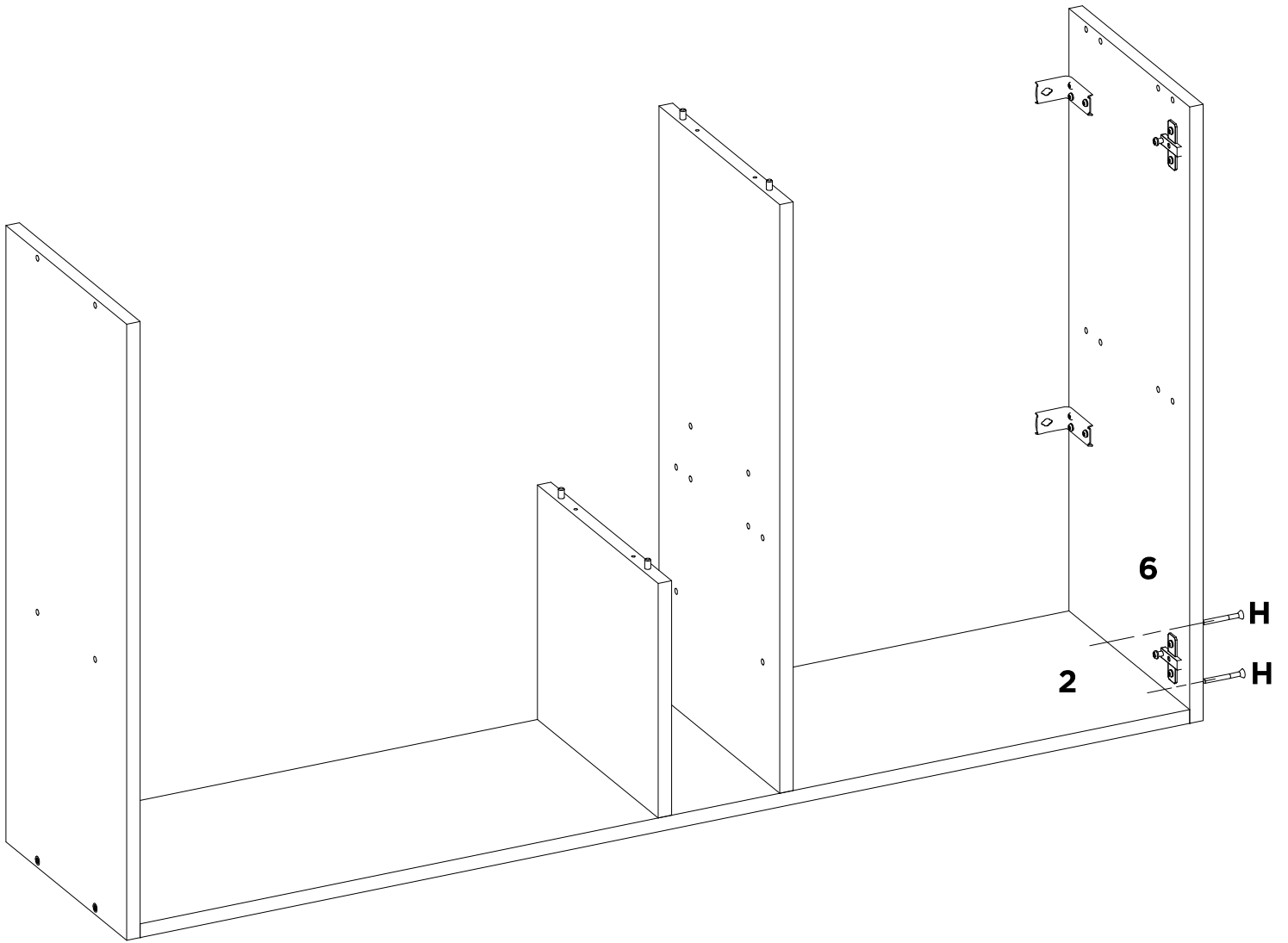


H	-	-	-	-	-	-	-
X2	-	-	-	-	-	-	-



F	Q	S7	-	-	-	-	-
X10	X2	X2	-	-	-	-	-

09



H

X2

-

-

-

-

-

-

-

-

-

-

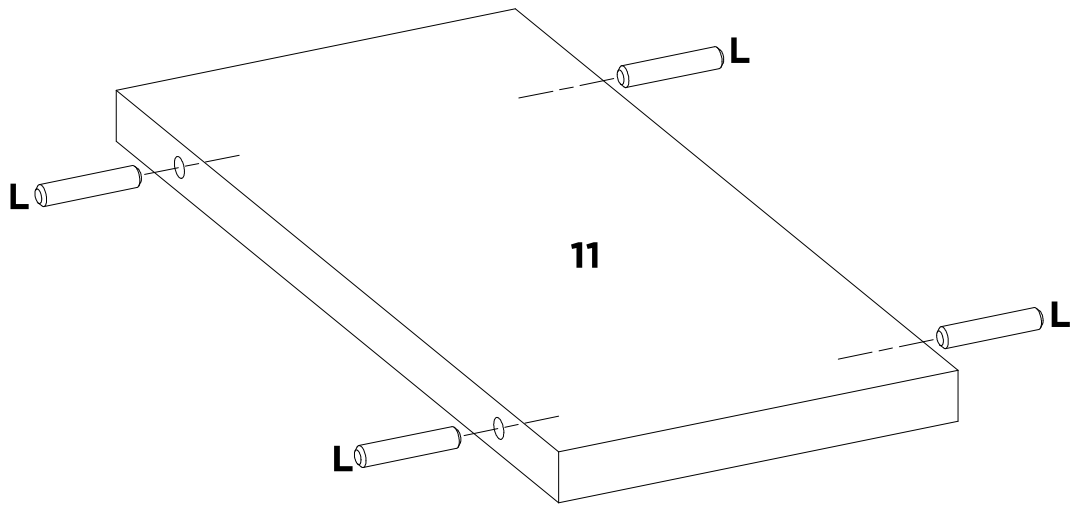
-

-

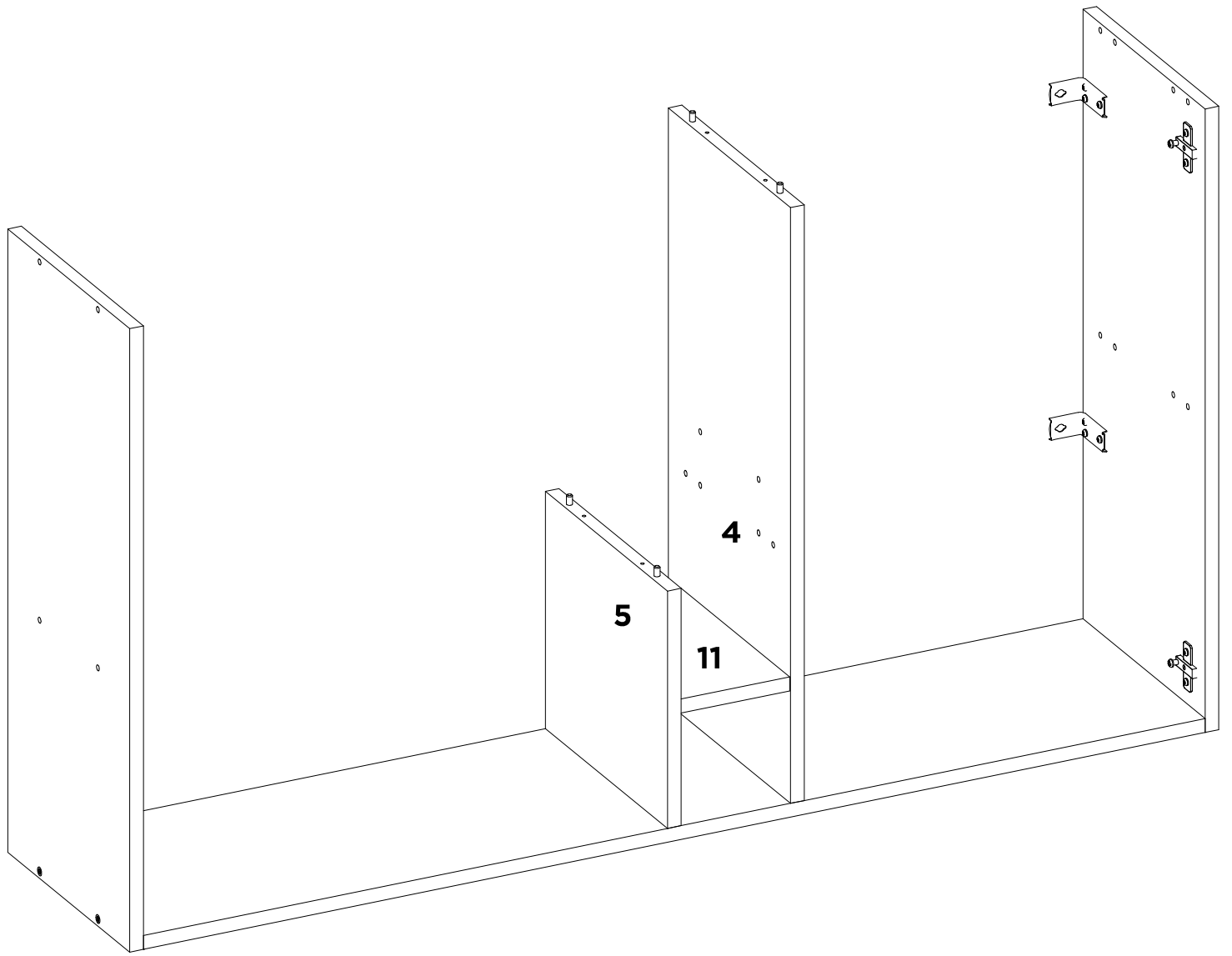
-

-

10

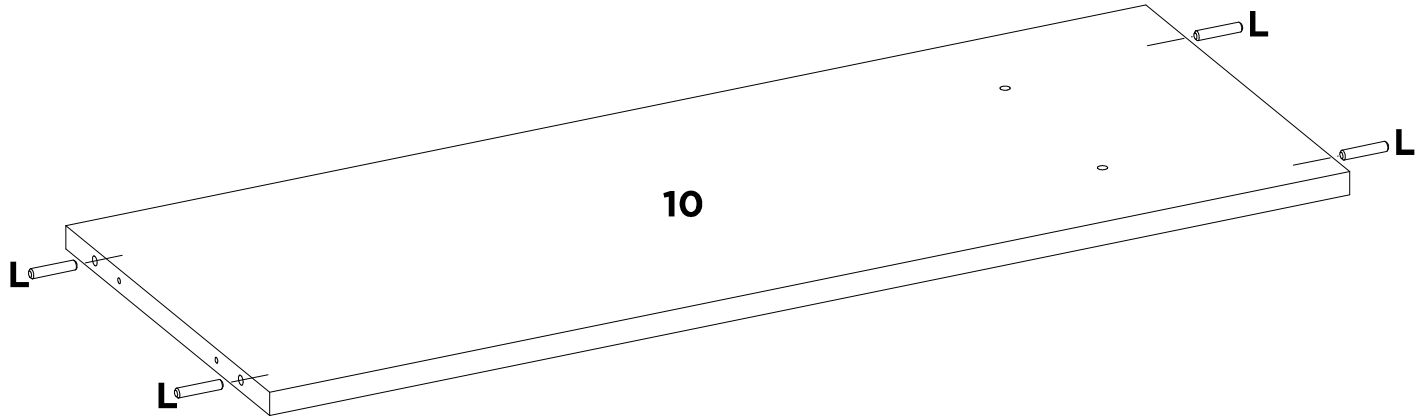


L	-	-	-	-	-	-	-
X4	-	-	-	-	-	-	-

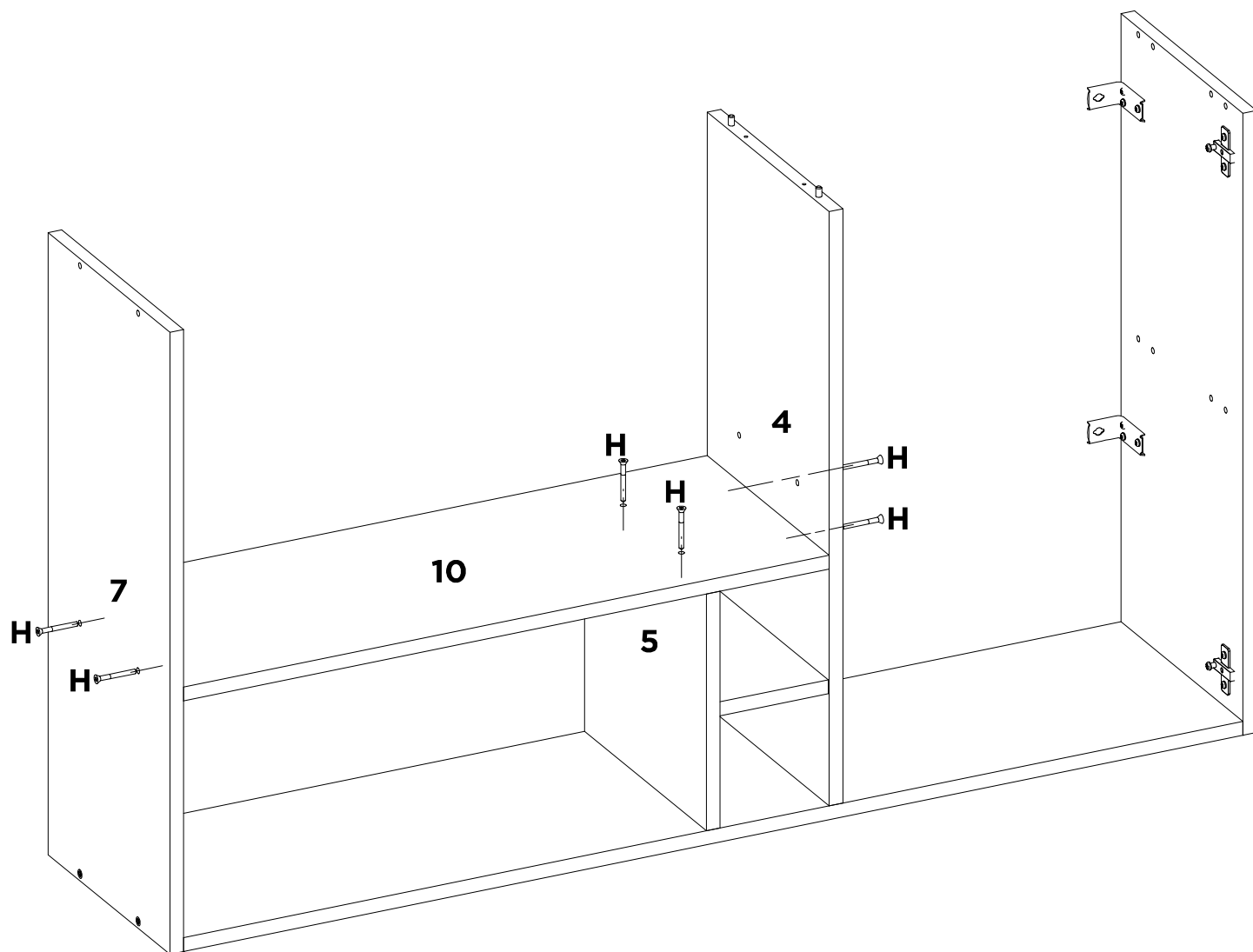


-	-	-	-	-	-	-	-
---	---	---	---	---	---	---	---

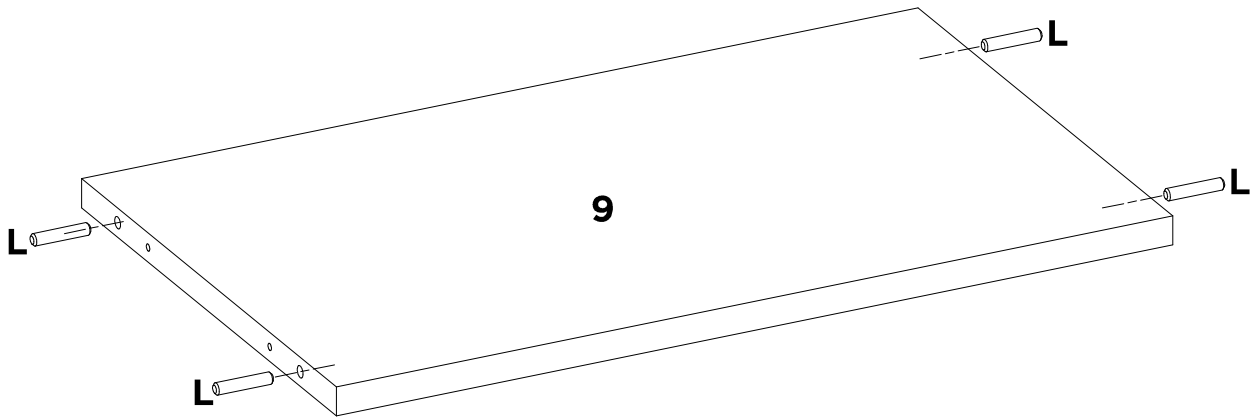
12



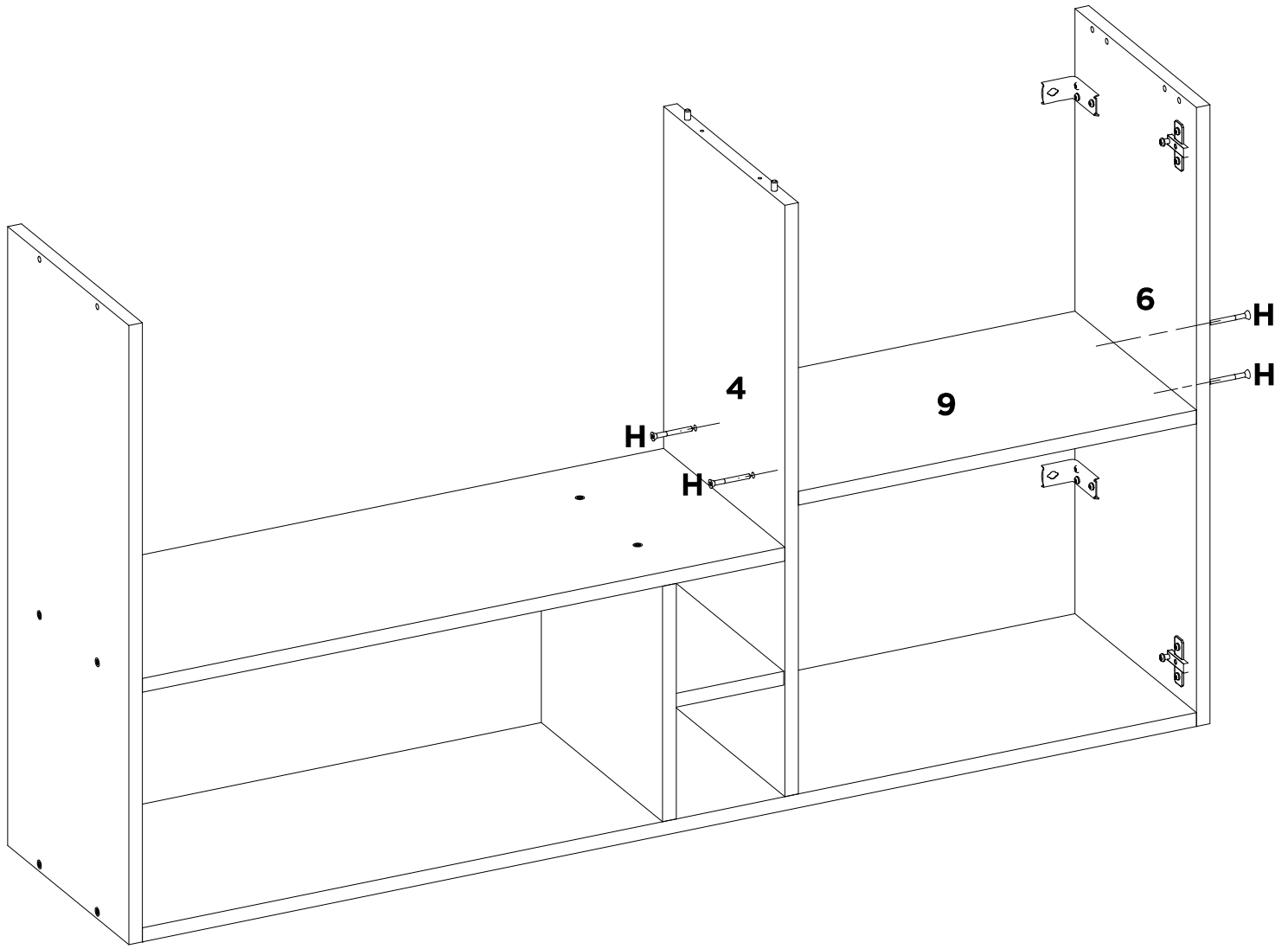
L	-	-	-	-	-	-	-
X4	-	-	-	-	-	-	-



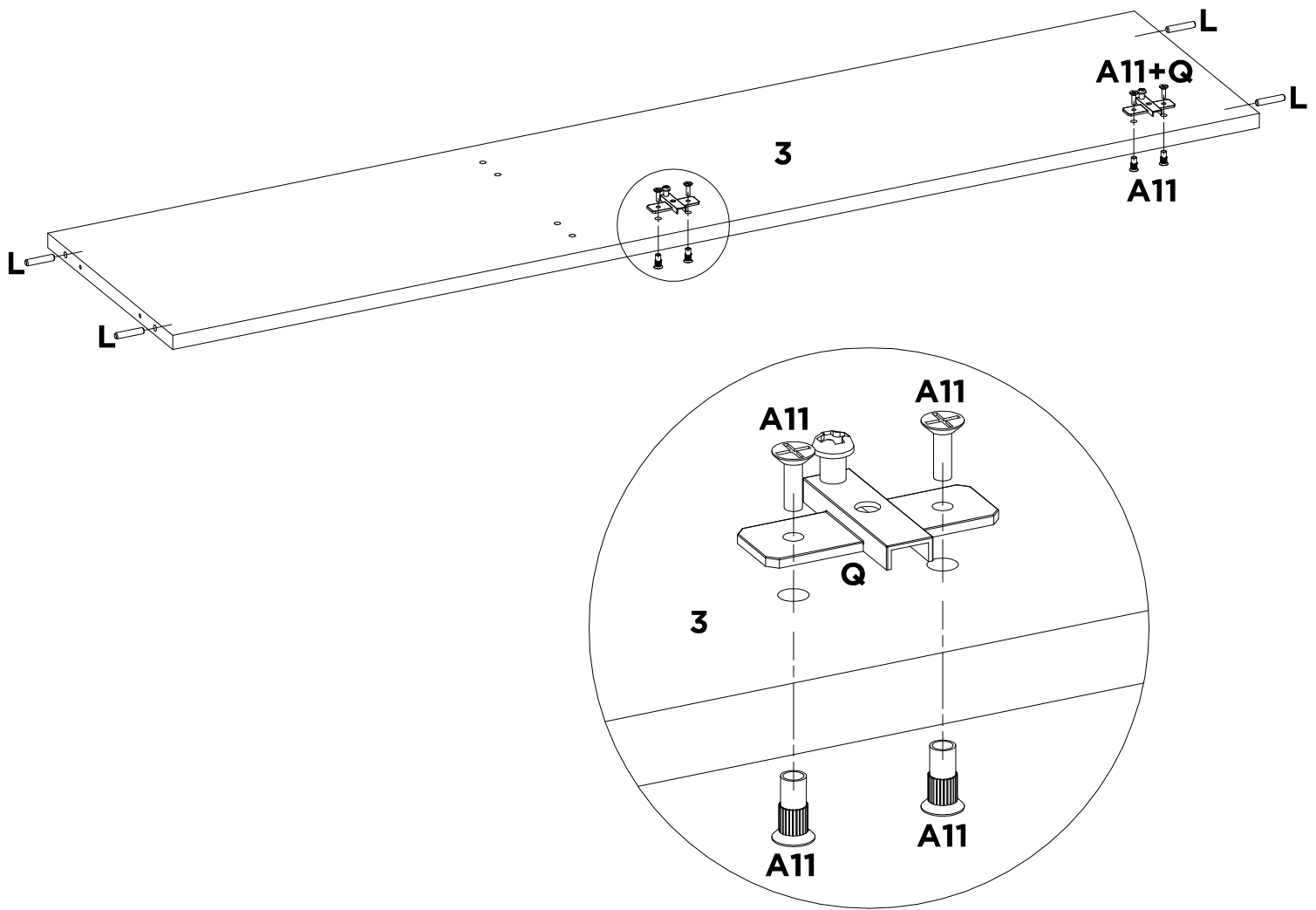
H	-	-	-	-	-	-	-
X6	-	-	-	-	-	-	-



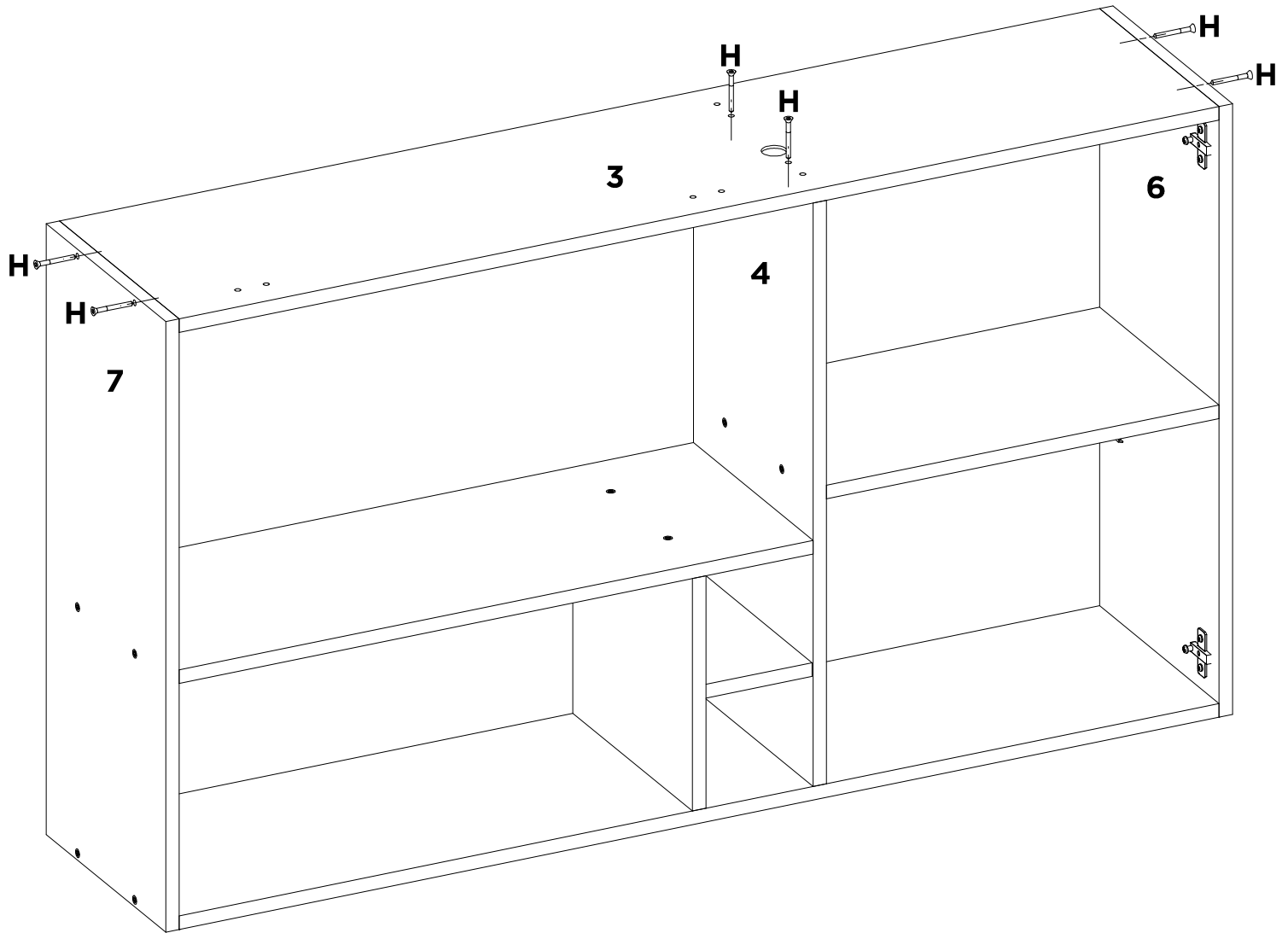
L	-	-	-	-	-	-	-
X4	-	-	-	-	-	-	-



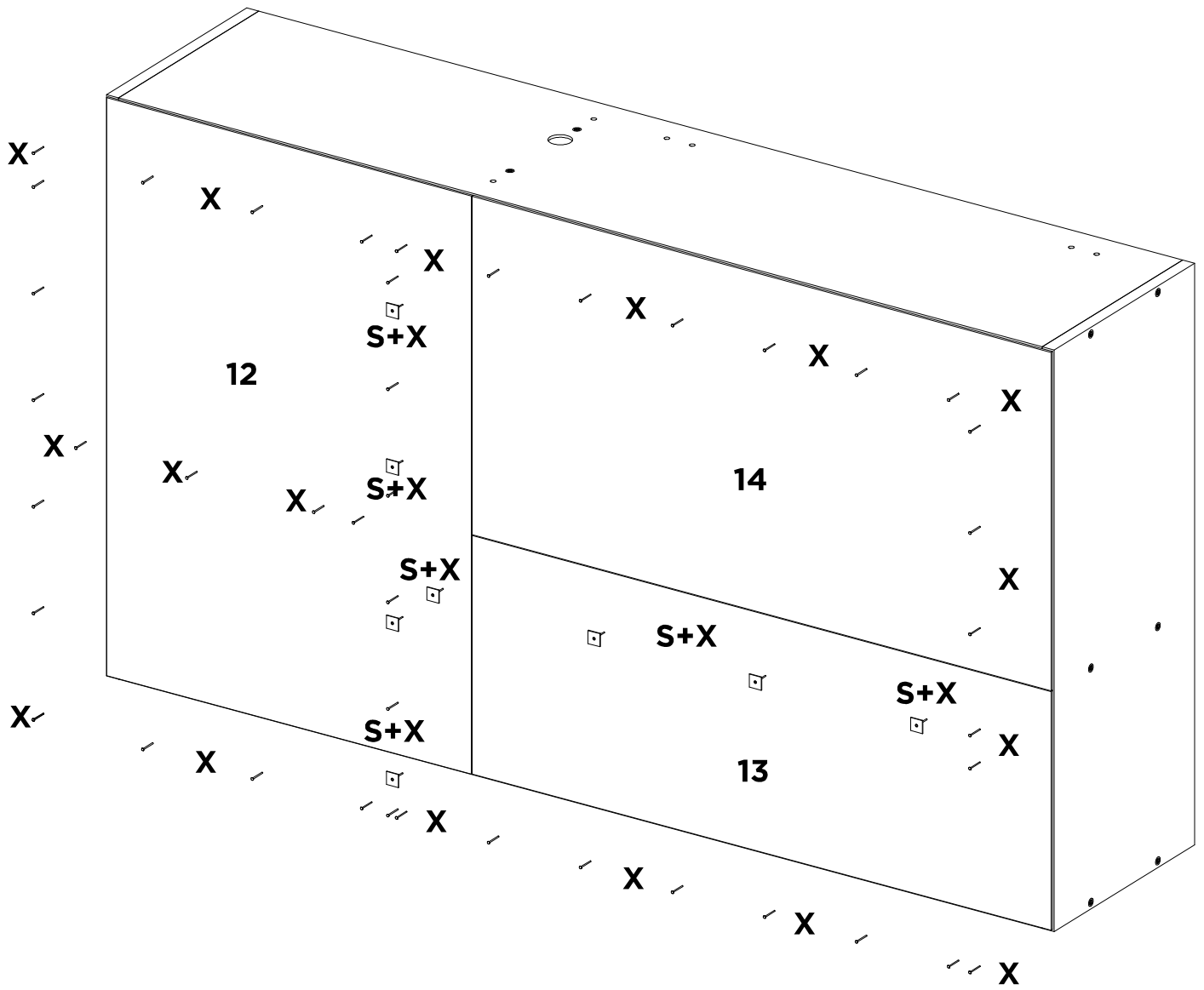
H	-	-	-	-	-	-	-
X4	-	-	-	-	-	-	-



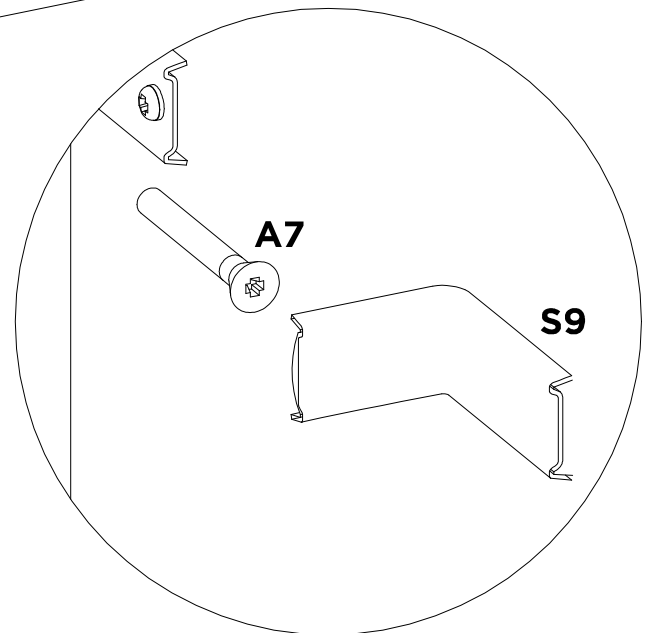
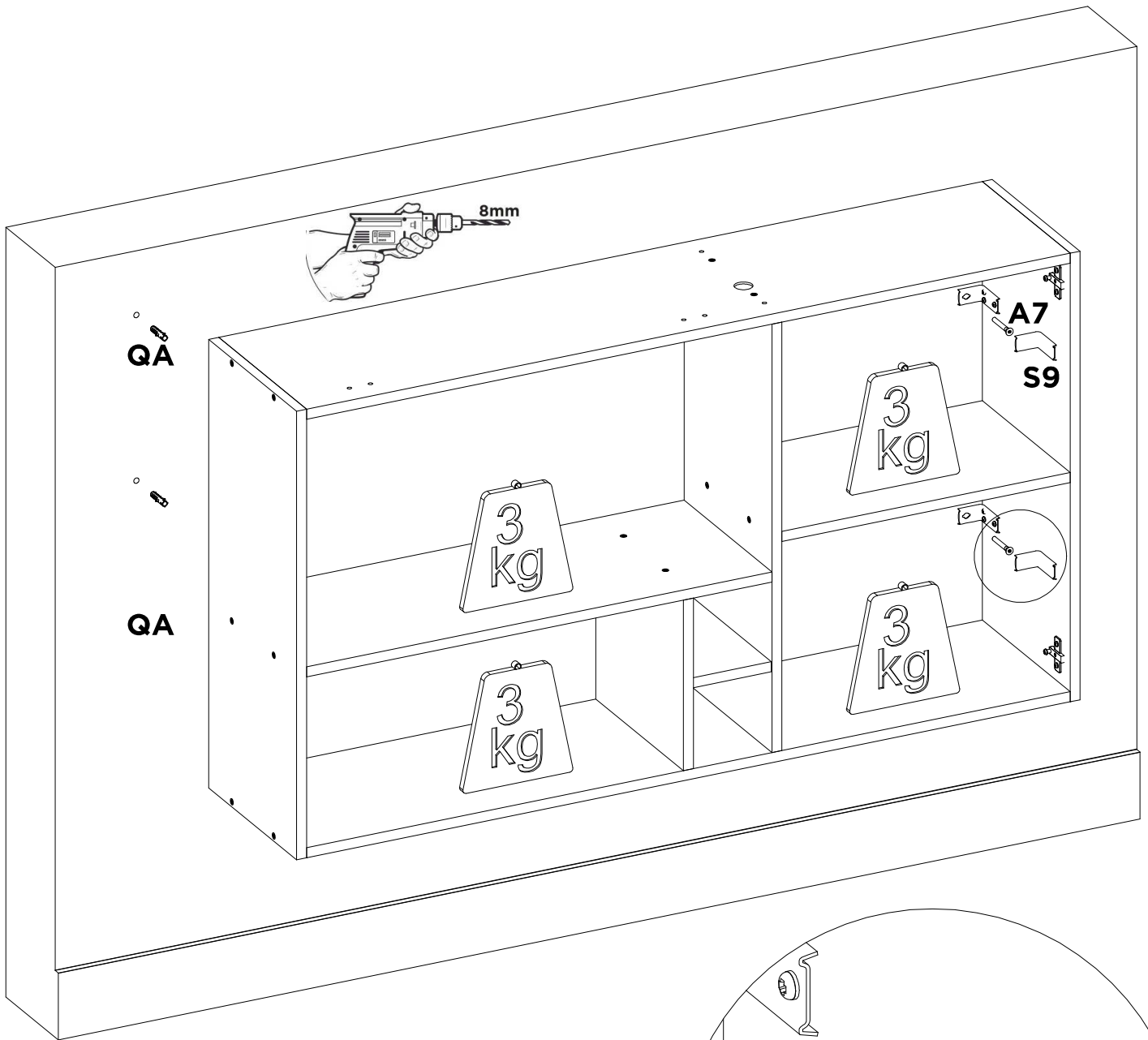
A11	L	Q	-	-	-	-	-
X4	X4	X2	-	-	-	-	-



H	-	-	-	-	-	-	-
X6	-	-	-	-	-	-	-

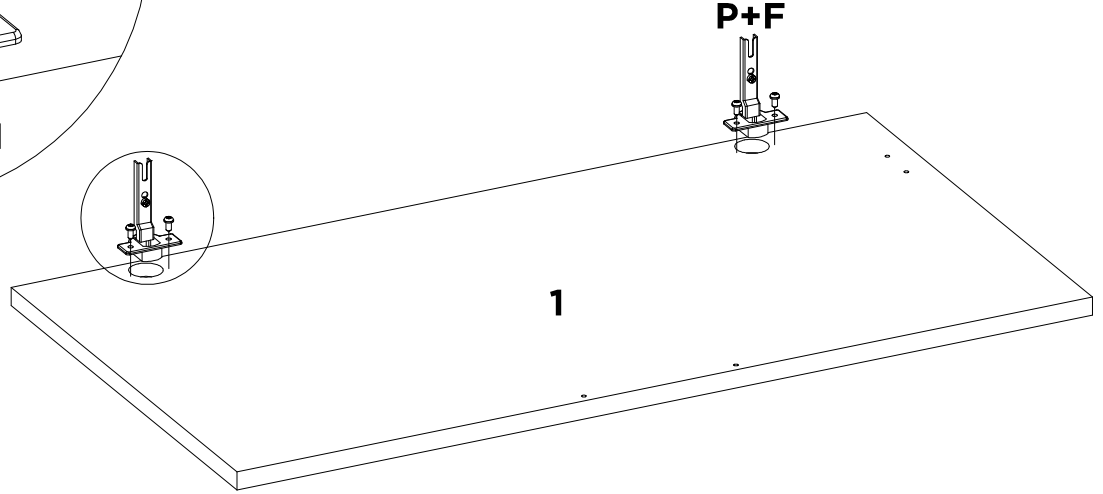
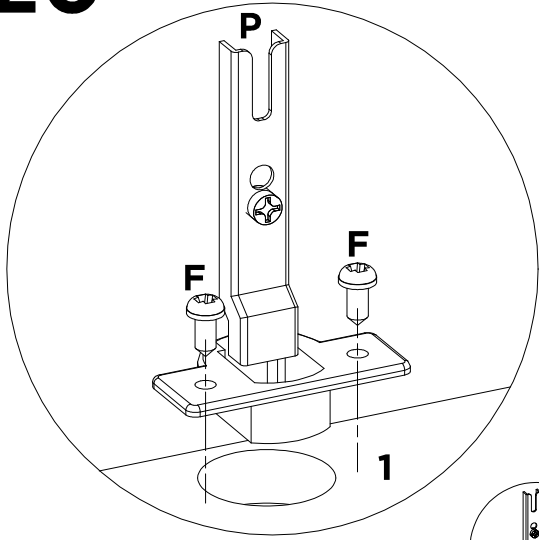


S	X	-	-	-	-	-	-
X8	X50	-	-	-	-	-	-



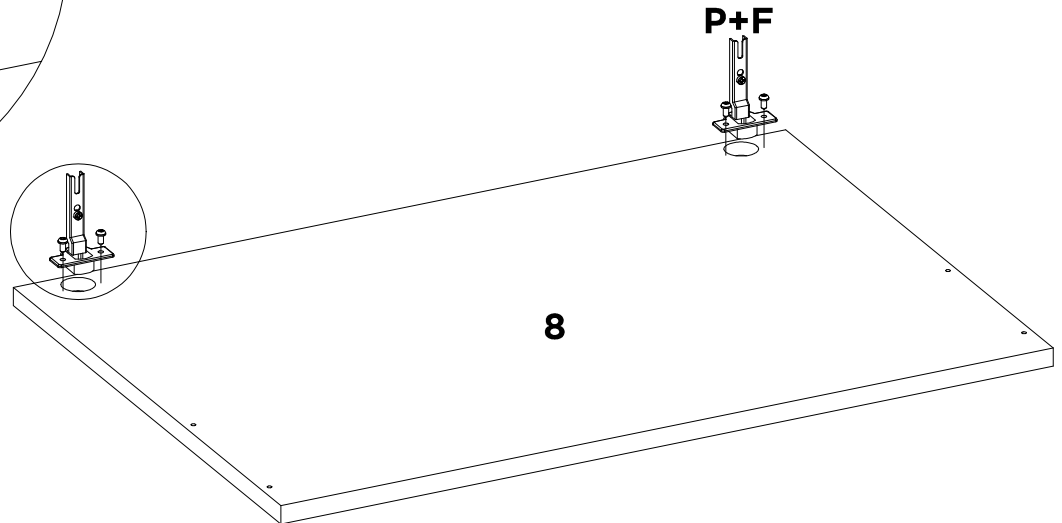
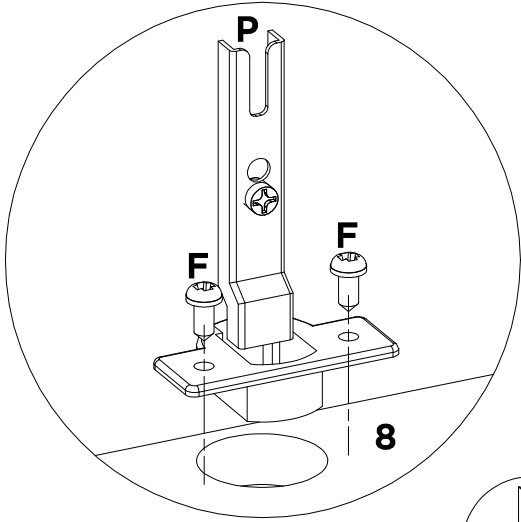
A7	QA	S9	-	-	-	-	-
X4	X4	X4	-	-	-	-	-

20

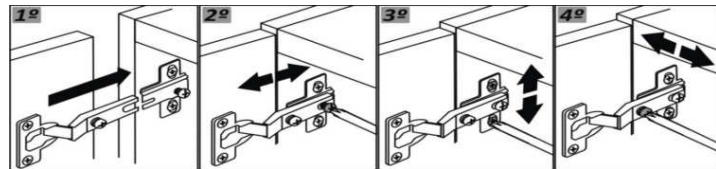
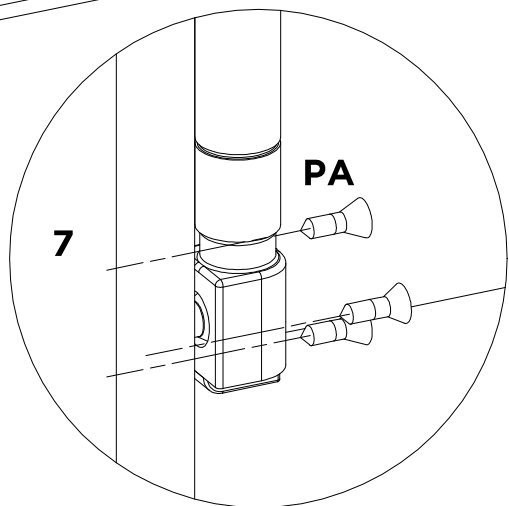
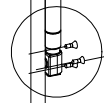
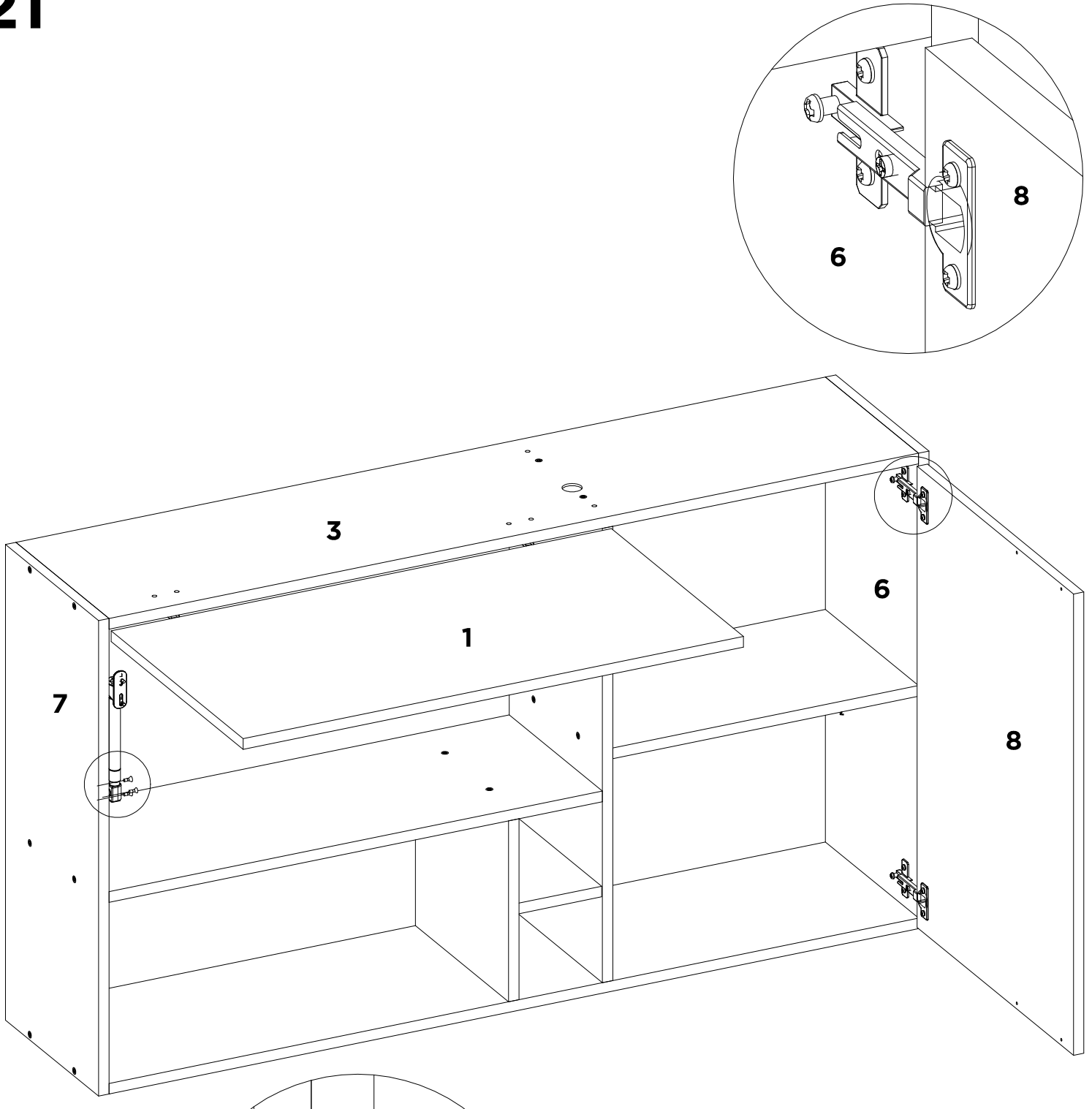


F	P	-	-	-	-	-	-
X4	X2	-	-	-	-	-	-

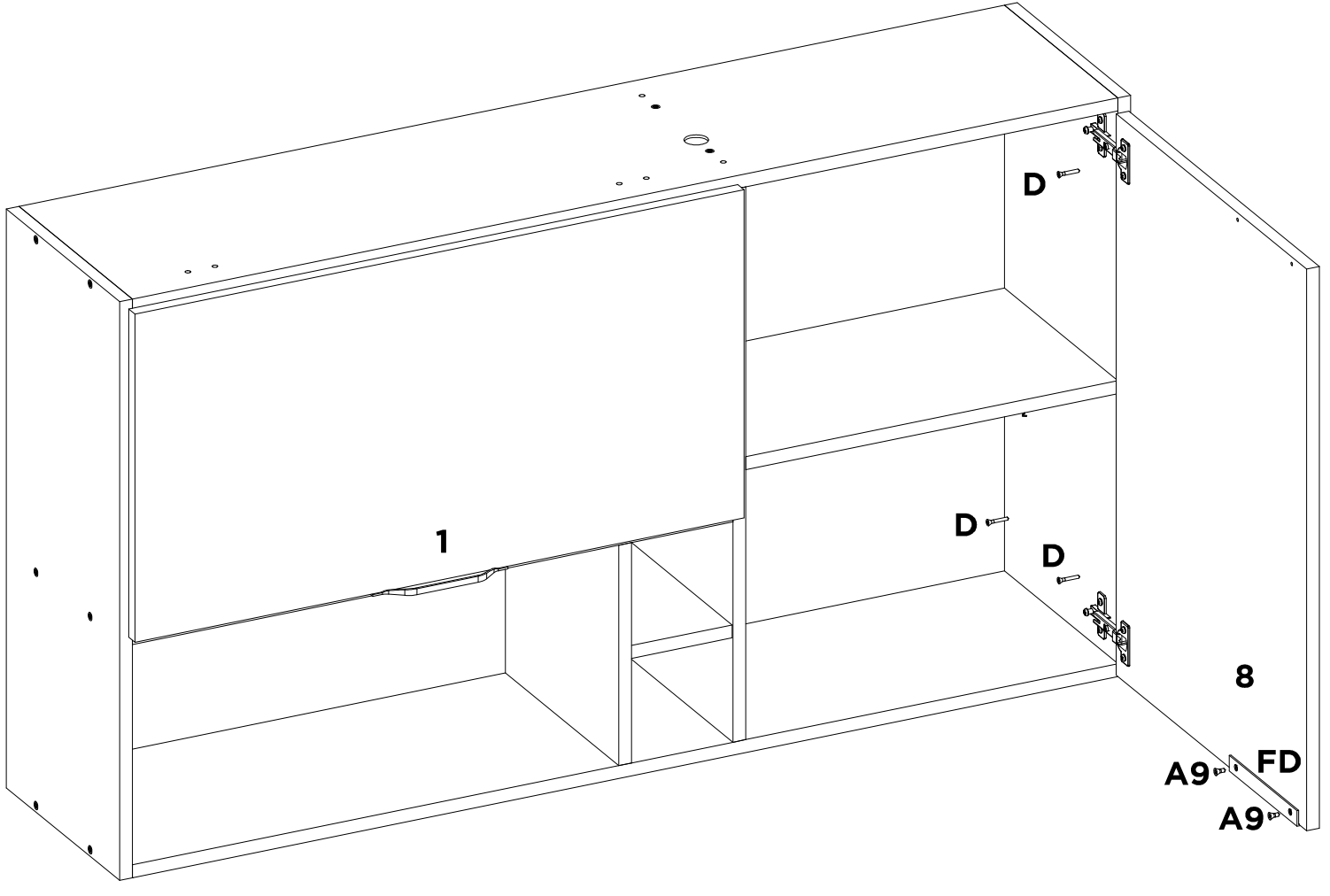
20A



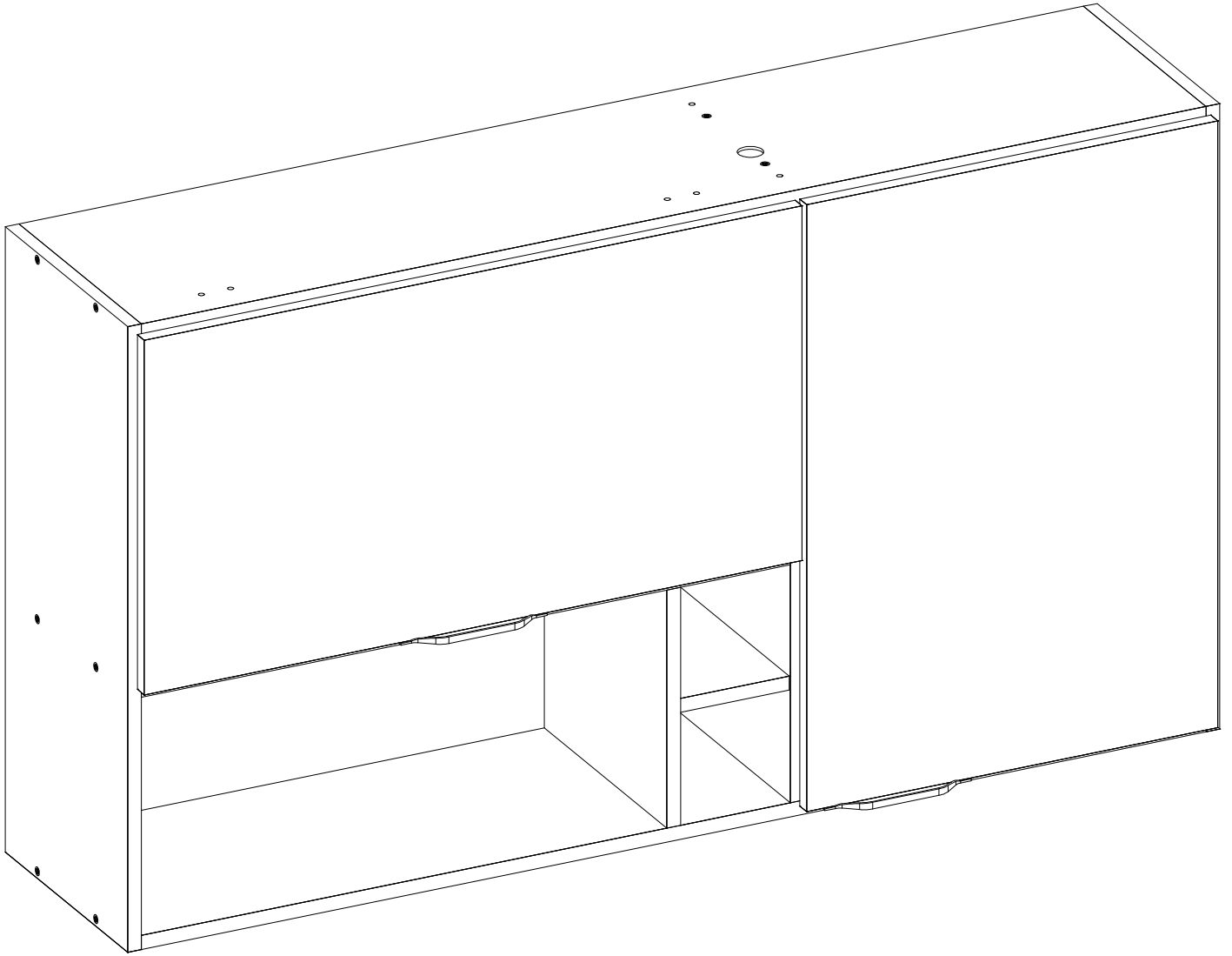
F	P	-	-	-	-	-	-
X4	X2	-	-	-	-	-	-



PA	-	-	-	-	-	-	-	-
X1	-	-	-	-	-	-	-	-



A9	FD	D	-	-	-	-	-
X4	X2	X4	-	-	-	-	-



-	-	-	-	-	-	-	-
---	---	---	---	---	---	---	---

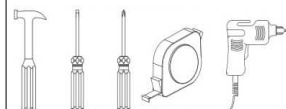


DemóBILE

MANUAL COMPLETO COMPLETE MANUAL



DEMÓBILE Indústria de Móveis Ltda.
Rua : Jurutau, 1350 - Pq. Industrial II.
Cep.: 86703-070
Arapongas - PR - Brasil
demobile@demobile.com.br



Avisos

1. Ler atentamente as instruções do manual antes de iniciar a montagem do móvel.
2. A montagem deverá ser feita em superfície limpa e plana, aconselhamos forrar o chão com a embalagem do produto, para não danificar.
3. Os parafusos devem ser apertados periodicamente.
4. Evitar batidas e contato com objetos cortantes.
5. O peso máximo de carga informado refere-se a objetos distribuídos de maneira uniforme sobre toda área de contato da peça.

Limpeza e Conservação

Efetuar a limpeza somente com pano macio limpo e seco.
Não Utilizar produtos abrasivos ou químicos.

Garantia

1. O fabricante responsabiliza-se apenas pelas peças do produto.
2. A montagem incorreta acarretará na perda da garantia e das assistências, desta forma o produto deverá ser montado por profissional qualificado.
3. Não estão cobertos pela garantia problemas que tenham origem na utilização inadequada do produto ou na exposição do mesmo a intempéries como: infiltrações, infestação de pragas em geral, aparecimento de mofo e outros, decorrentes do ambiente de instalação.

Assistência Técnica: Em caso de peças em assistência técnica é necessário que as mesmas sejam solicitadas junto a loja ou site no qual a compra do produto foi realizada

Warnings

1. Read the manual instructions carefully before starting to assemble the furniture.
2. The assembly must be done in clean and flat surface, we advise to put the product packaging on the floor, not to damage it during the assembling.
3. The screws must be tightened periodically.
4. Avoid hitting and contacting sharp objects.
5. The payload informed refers to the objects distributed all over the piece contact area.

Cleaning and conservation

Clean the product just with a soft, cleaned and dry cloth.
Do not use abrasive or chemicals products.

Warranty

1. The manufacturer is only responsible for product parts.
2. Incorrect assembling will make you lost the guarantee and assistance, in this way the product must be assembled by qualified professional.
3. It is Not covered by the warranty problems caused by an inappropriate use of the product or product exposure even in bad weather, such as: infiltrations, pest infestation in general, appearance of mold and others, caused by the installation environment.

Technical Assistance: Damaged pieces! Ask on the stores you bought it.

Advertencias

1. Lee atentamente las instrucciones del manual antes de empezar a armar los muebles.
2. El montaje debe hacerse en superficie limpia y plana, utilice el empaque del Producto para cubrir el piso
3. Los tornillos deben ser apretados periódicamente
4. Evite golpear y chocar objetos punzantes
5. El peso máximo de carga tiene relación a los objetos distribuydos sobre toda el área de contacto de la pieza.

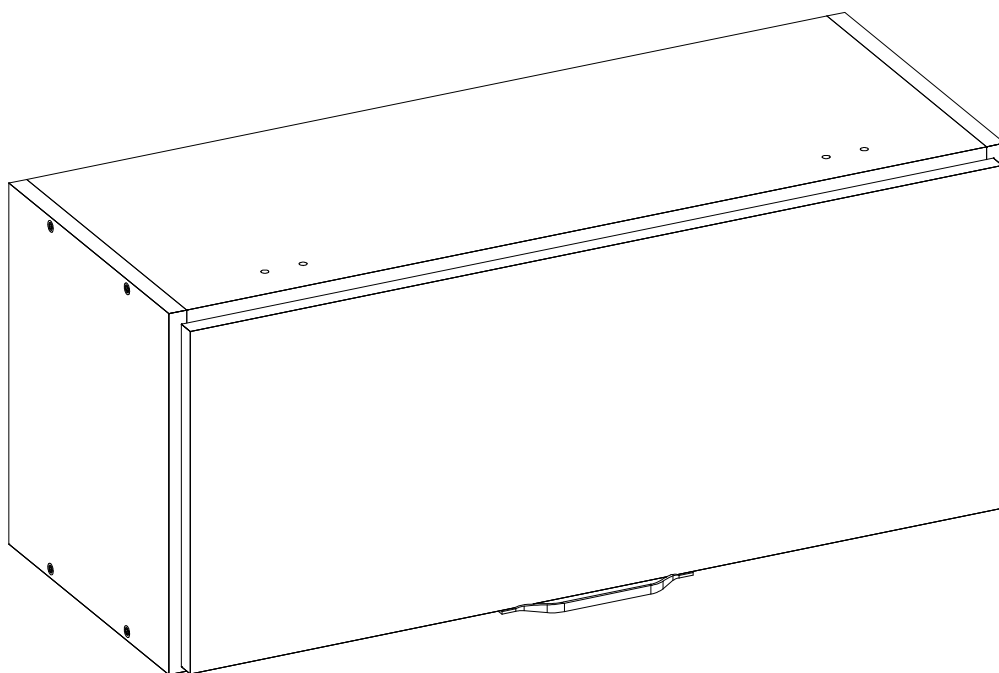
Limpeza y conservación

Limpiar solo con un trapo suave, limpio y seco
No utilice productos abrasivos o productos químicos

Garantía

1. El fabricante solo es responsable a las partes del producto.
2. Armar incorrectamente supone la pérdida de garantía y repuestos, de esta manera el producto debe ser ensamblado por profesional calificado
3. No es garantizado problemas derivados del uso inapropiado del producto, o exposición del producto al mal tiempo, como: Infiltraciones, infestación de plagas en general, aparición de moho y otros.

Asistencia técnica: en caso de piezas rotas es necesario que sea solicitadas las mismas a la tienda o sitio web donde se compró el producto.



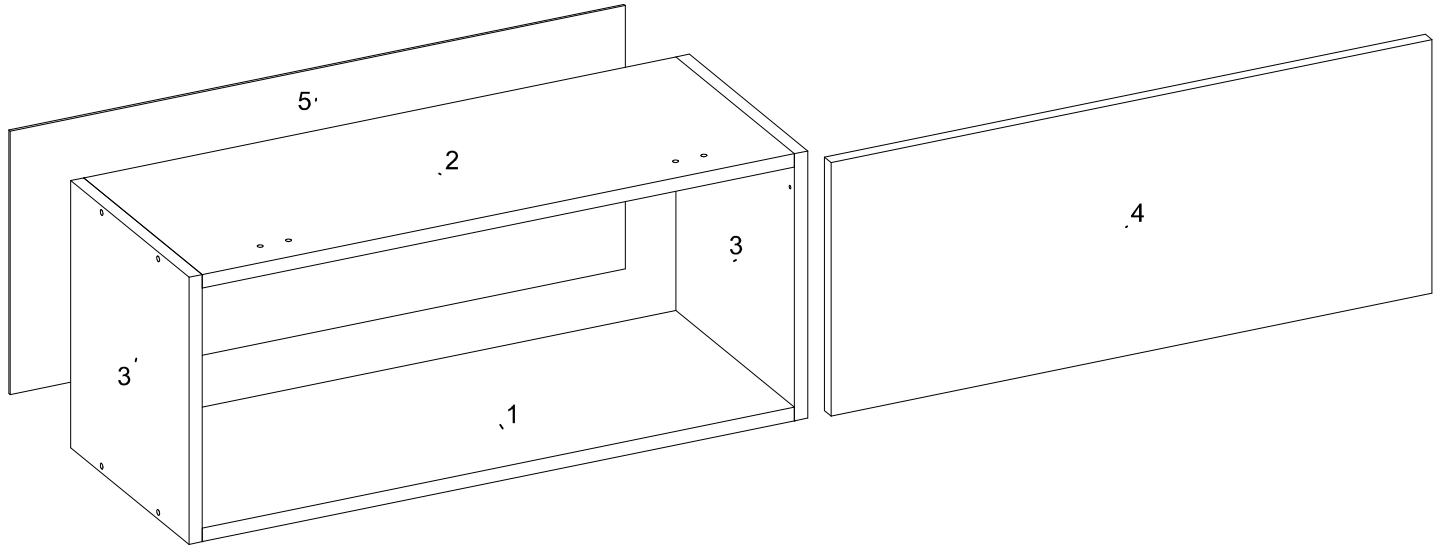
94101 ARMARIO AEREO 01 PORTA 70 CM FIRENZE

94101 WALL CABINET 01 DOOR 70 CM FIRENZE

94101 ARMARIO DE PARED 01 PUERTA 70 CM FIRENZE

94101

ARMARIO AEREO 01 PORTA 70 CM FIRENZE
 WALL CABINET 01 DOOR 70 CM FIRENZE
 ARMARIO DE PARED 01 PUERTA 70 CM FIRENZE

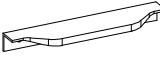

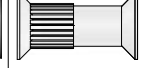
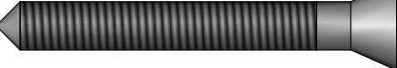




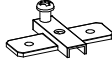
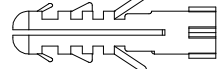


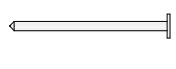



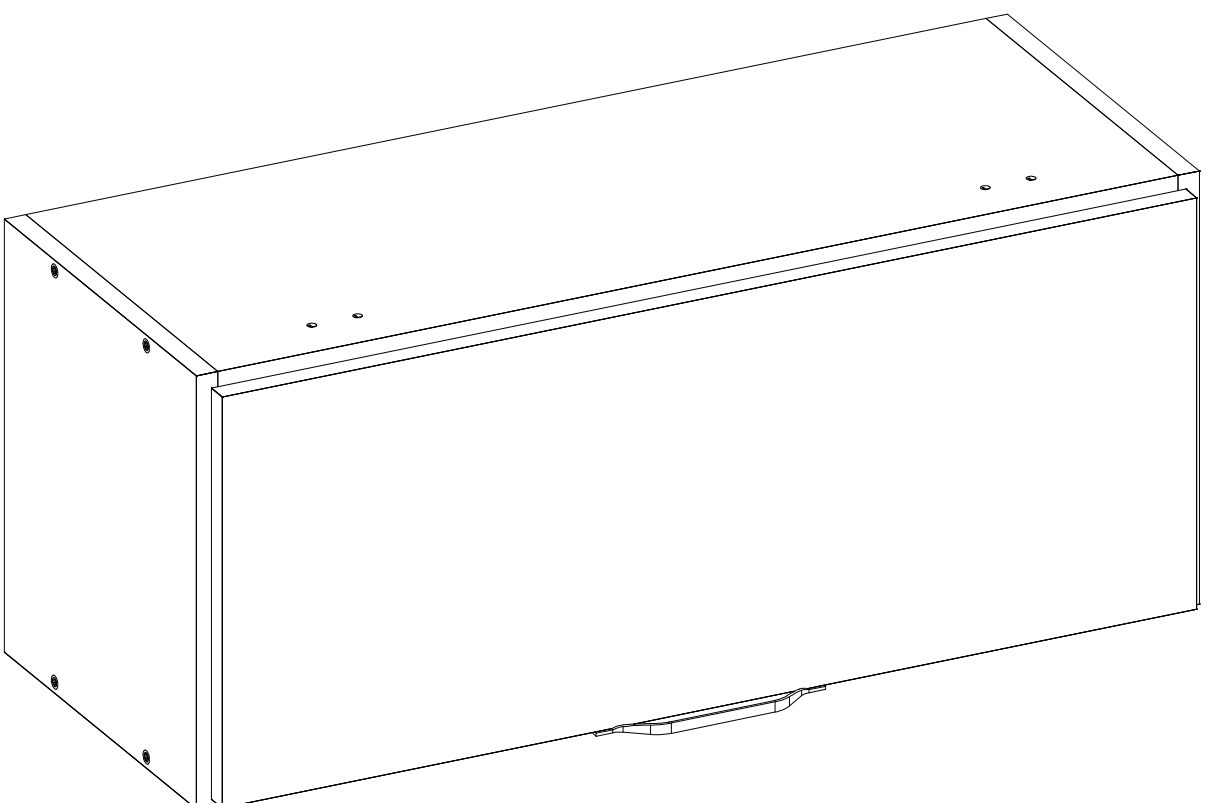
SEQ.	CODIGO	REF_01	REF_02	REF_03	REF_04	REF_05	REF_06	REF_07	DESCRIÇÃO DE PECAS DESCRIPTION OF PARTS DESCRIPCION DE LAS PIEZAS	DESCRIPTION_EN	DESCRIPCION_ES	DIMENSÕES / QUANTIDADE DIMENSIONS / QUANTITY DIMENSIONES / CANTIDAD	QTD
1	03262	138	157	157	-	-	-	-	BASE	BASE	BASE	670 X 268 X 15	1
2	07193	138	157	157	-	-	-	-	CHAPEU	TOP PANEL	TAPA SUPERIOR DEL ROPERO	670 X 268 X 15	1
3	11604	136	158	158	-	-	-	-	LATERAL	SIDE PANEL	LATERAL	296 X 268 X 15	2
4	14415	153	163	159	-	-	-	-	PORTA BASCULANTE	TILTING DOOR	PUERTA ABATIBLE	680 X 281 X 15	1
5	20603	138	157	157	-	-	-	-	TRASEIRO	BACK PANEL	TRASERO	696 X 292 X 3	1

LISTA DE ACESSORIOS / LIST OF ACCESSORIES / LISTA DE ACCESORIOS

SEQ.	CODIGO.	DESCRIÇÃO	DESCRIPTION_EN	DESCRIPCION_ES	QTD.
-	01446	KIT DE ACESSORIOS	KIT OF ACCESSORIES	KIT DE ACCESORIOS	1
A11	9905036	PARAFUSO 6,0 X 15 MM MM UNIAO CHATO ZB PHILIPS	FLANGE SCREW PHILIPS	TORNILLO REBORDEADO PHILIPS	4
A7	9905027	PARAFUSO 6 X 50 MM CHATA PHILIPS	PHILIPS FLAT HEAD SCREW	TORNILLO CHATA PHILIPS	2
A9	9905006	PARAFUSO 4 X 12 MM CHATA PHILIPS	PHILIPS FLAT HEAD SCREW	TORNILLO CHATA PHILIPS	2
D	9905018	PARAFUSO 3.5 X 25 MM CHATA PHILIPS	PHILIPS FLAT HEAD SCREW	TORNILLO CHATA PHILIPS	4
F	9905007	PARAFUSO 4 X 12 MM PANELA PHILIPS	PANHEAD SCREW	TORNILHO CABEZERA DE OLHA	10
FD	9904049	PUXADOR COVER F 128 MM	HANDLE	TIRADOR	1
H	9905015	PARAFUSO 4.5 X 45 MM CHATA PHILIPS	PHILIPS FLAT HEAD SCREW	TORNILLO CHATA PHILIPS	8
L	9920011	CAVILHAS 6 X 30 MM	WOODEN PEG	CLAVIJA DE MADERA	8
P	9920020	DOBRADICA ALTA 26 MM ESTAMPADA	HINGE	BISAGRA	2
PA	9920091	PISTAO A GAS 60N	GAS PISTON	PISTON DE GAS	1
Q	9920005	CALCO DOBRADICA 5 MM	CHOCK	CALCE	2
QA	9920056	BUCHA PLASTICA 8MM CINZA	PLASTIC PIPE BUSHING 8 MM GREY	BUJE PLASTICO 8MM GRIZ	2
S7	9920055	SUPORTE FIXACAO AEREO 45 MM ZB	FIXACAO AIR SUPPORT	SUPORTE FIXACAO AÉREO	2
S9	9924020	PROTECAO SUPORTE AEREO 45MM PLASTICO	OVERHEAD SUPORT PROTECTION 45MM	PROTECCIÓN DEL SOPORTE AEREO 45MM PLASTICO	2
X	9906002	PREGO 9X9 MM	NAIL	CLAVO	20

Acessórios/Accessories/Acessórios

FD 	A9 	A11 	A7 	F 	H 	P 
L 	Q 	PA 	QA 	S7 	S9 	X 
D 						



NÃO DOBRAR

GABARITO DE FIXAÇÃO DO PISTA0

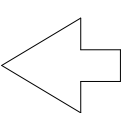
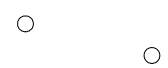
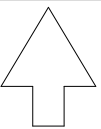
GB

NOT BEND

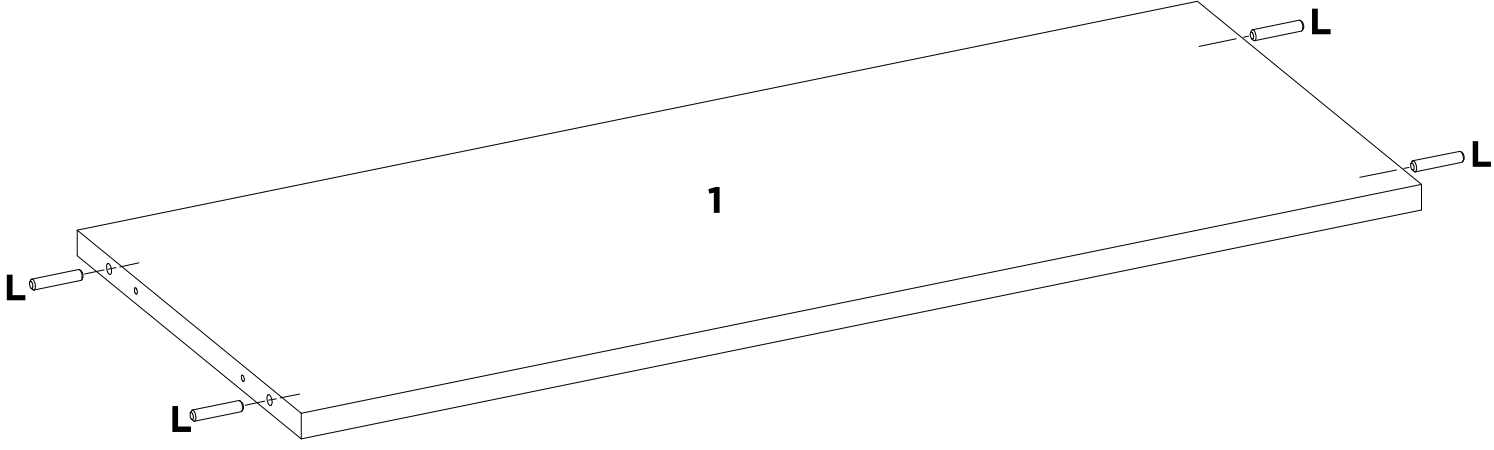
PISTON FIXATION TEMPLATE

NO DOBLES

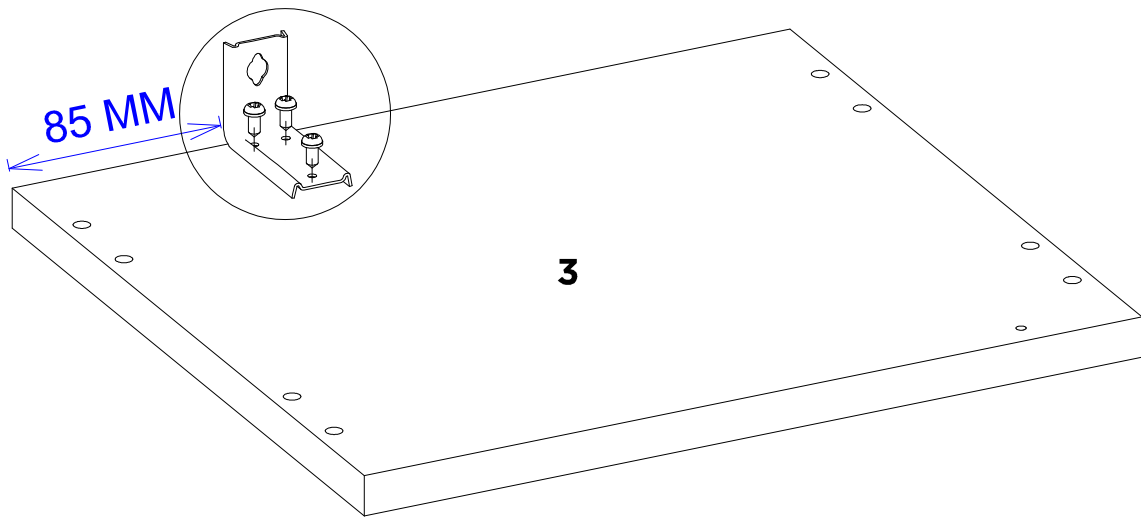
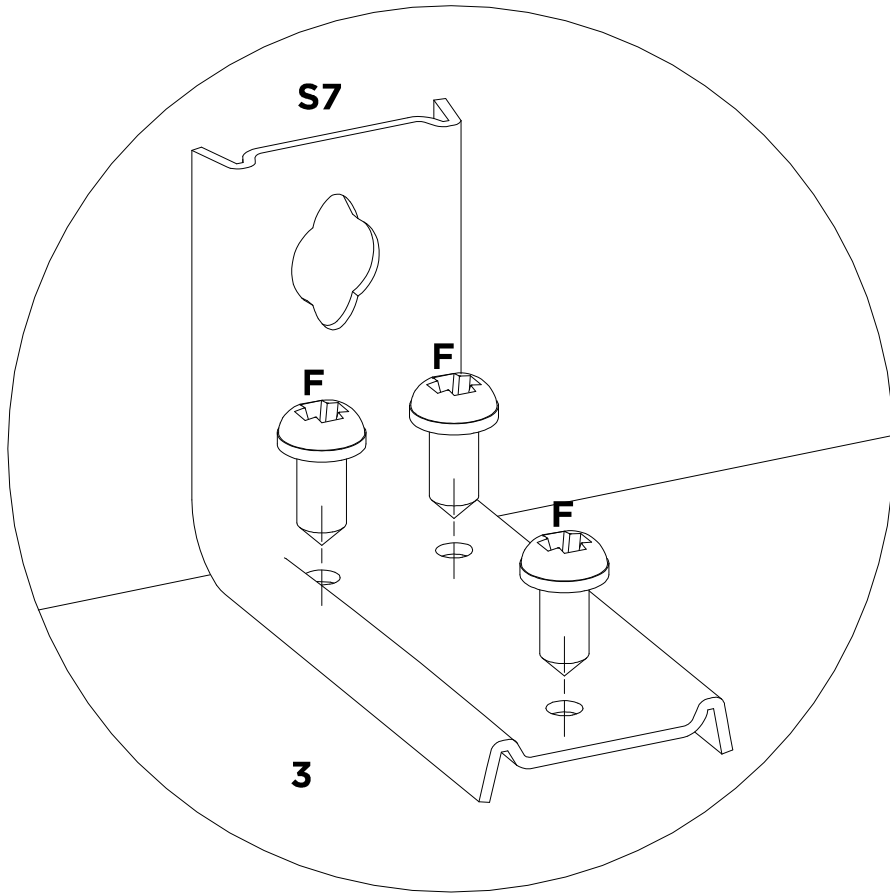
PLANTILLA DE FIJACIÓN DEL PISTÓN



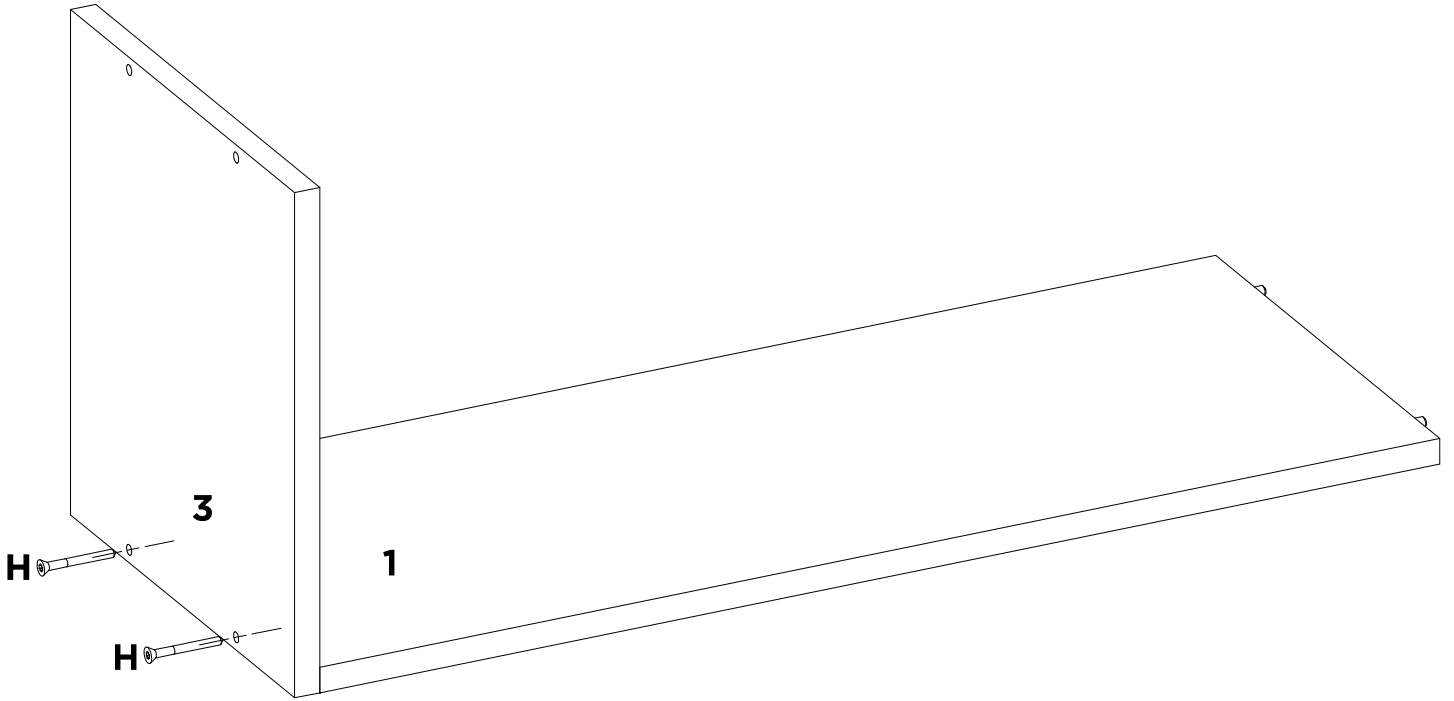
01



L	-	-	-	-	-	-	-
X4	-	-	-	-	-	-	-

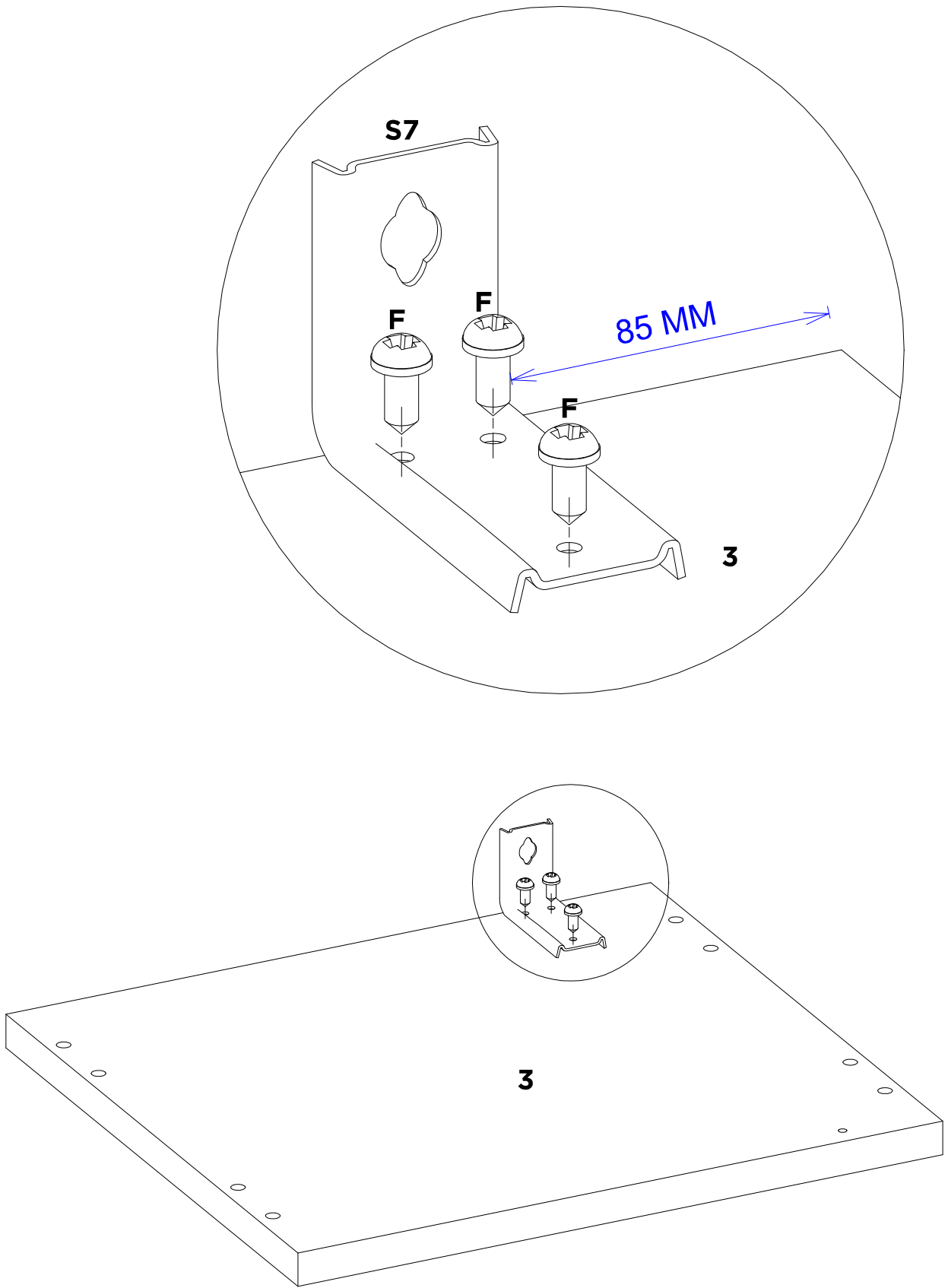


F	S7	-	-	-	-	-	-
X3	X1	-	-	-	-	-	-

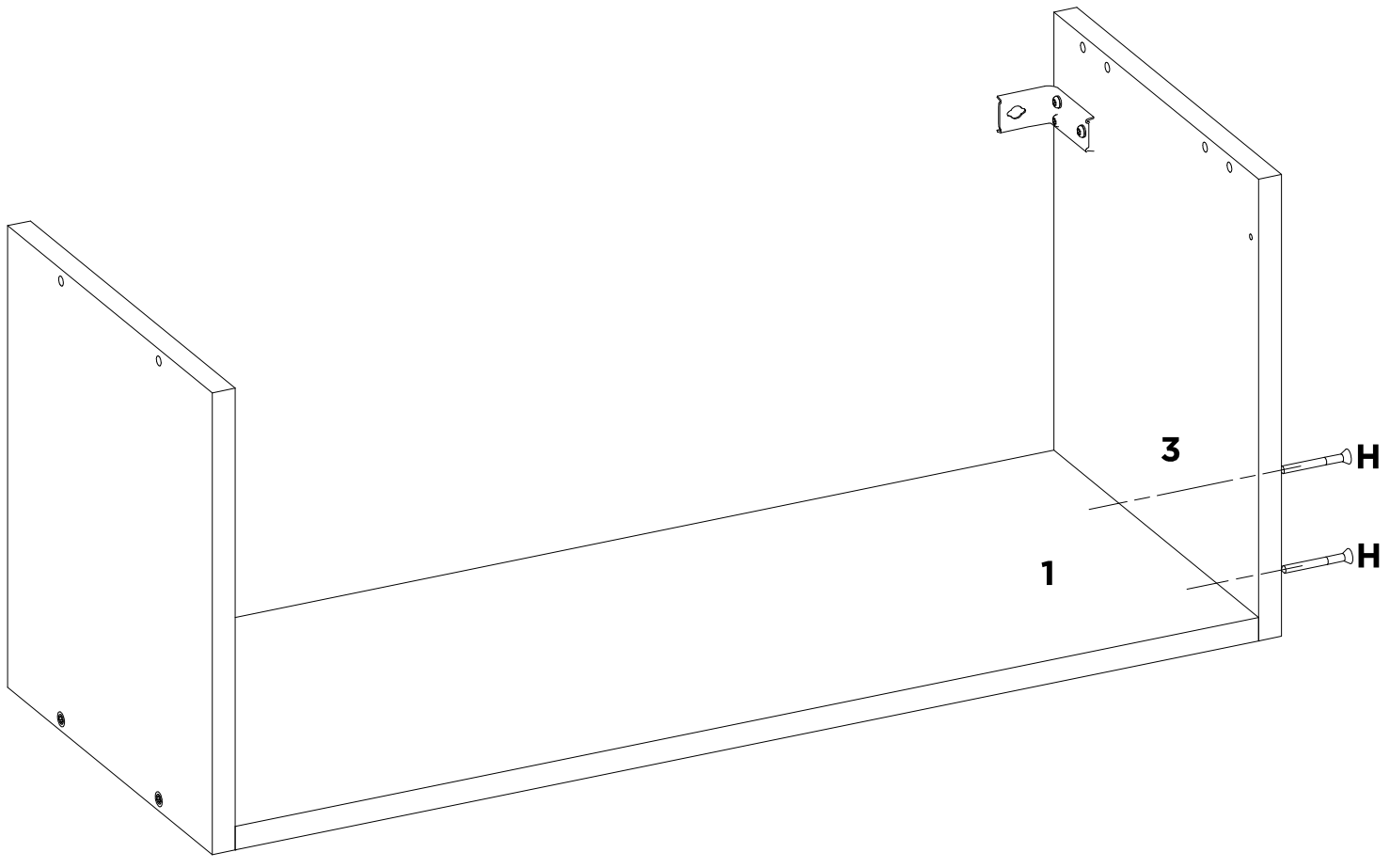


H	-	-	-	-	-	-	-
X2	-	-	-	-	-	-	-

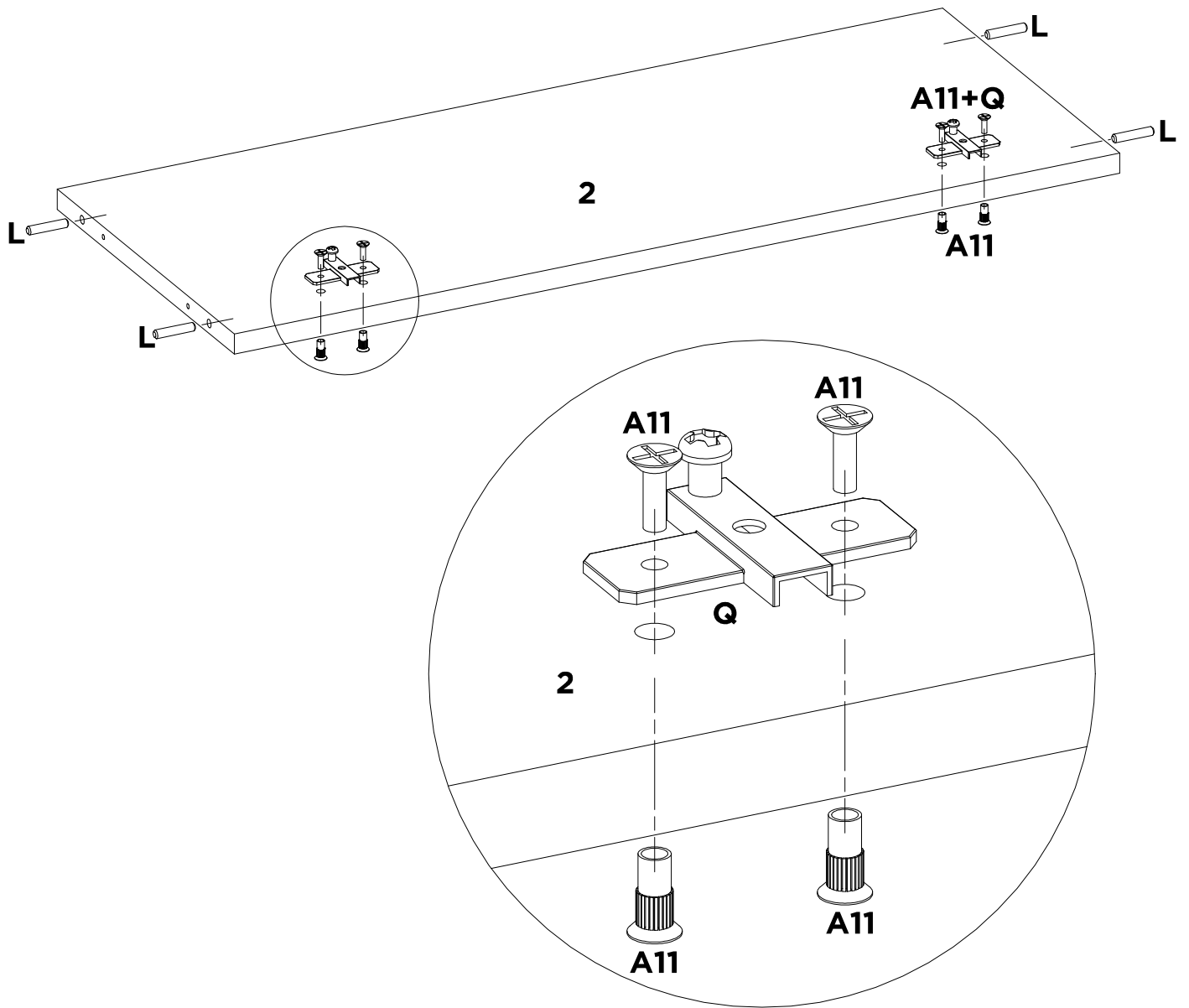
04



F	S7	-	-	-	-	-	-
X3	X1	-	-	-	-	-	-

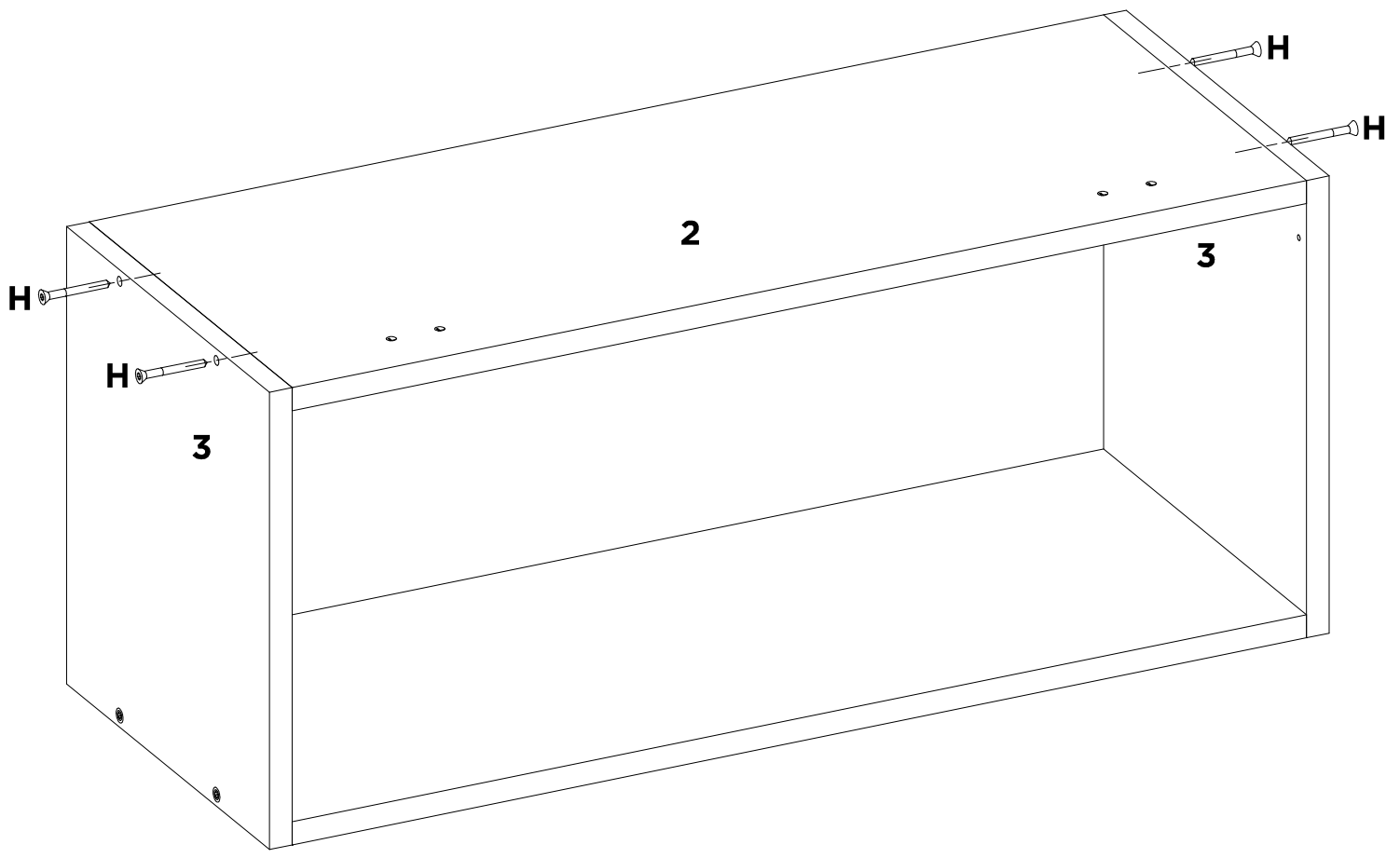


H	-	-	-	-	-	-	-
X2	-	-	-	-	-	-	-

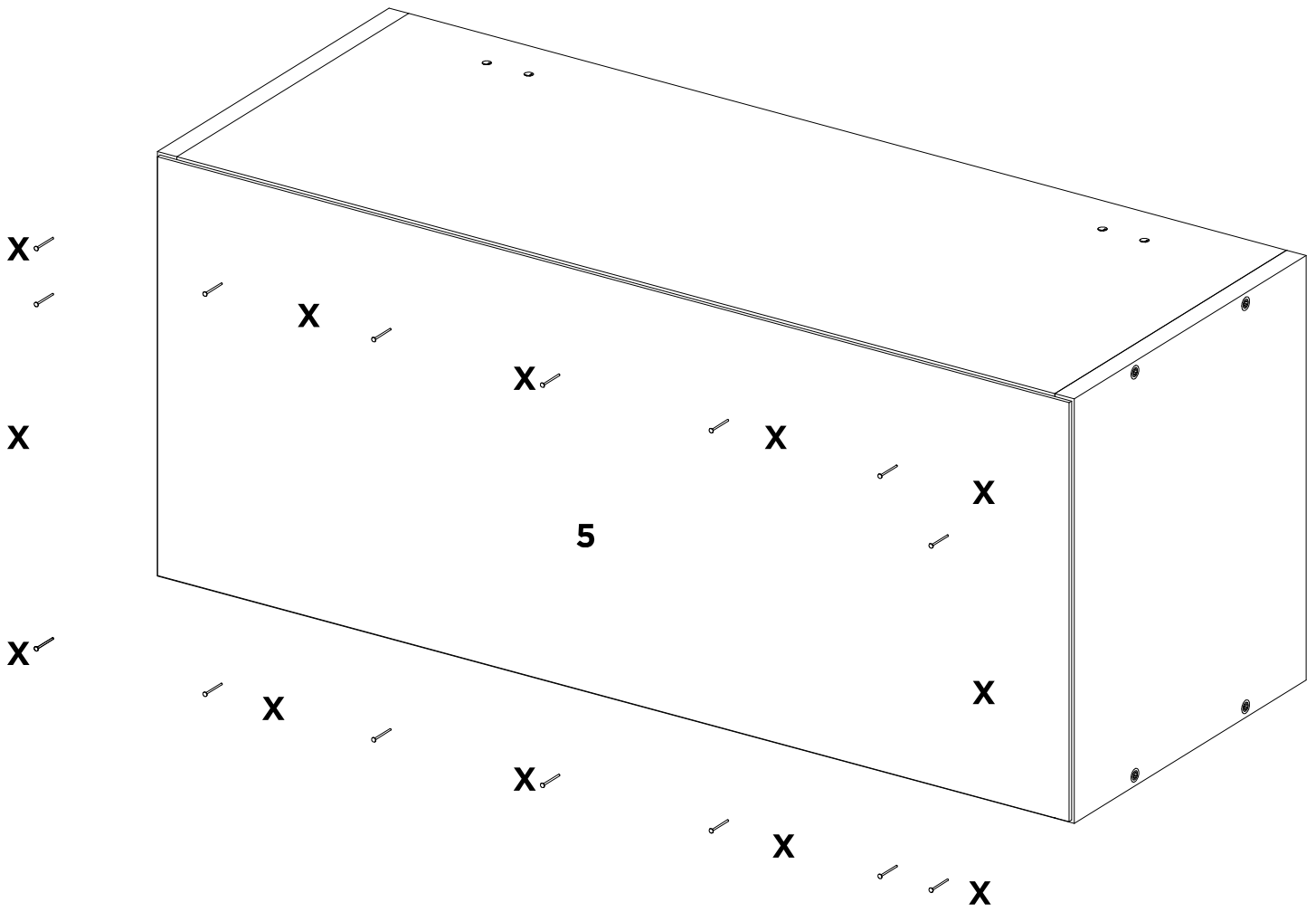


A11	L	Q	-	-	-	-	-
X4	X4	X2	-	-	-	-	-

07

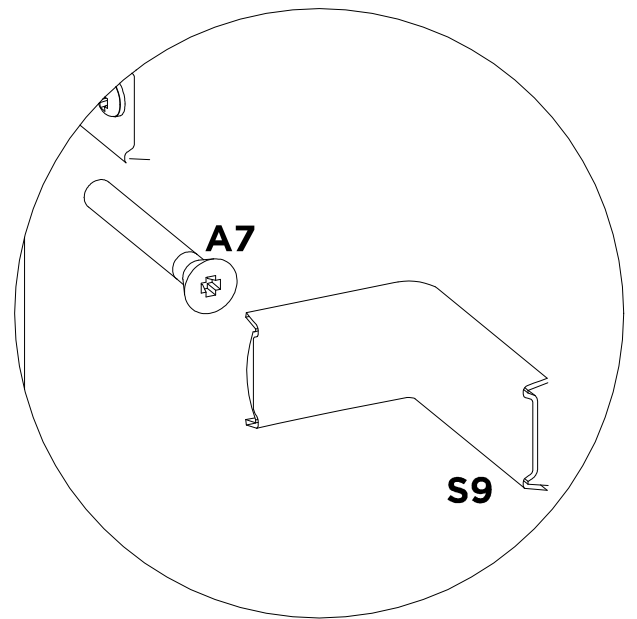
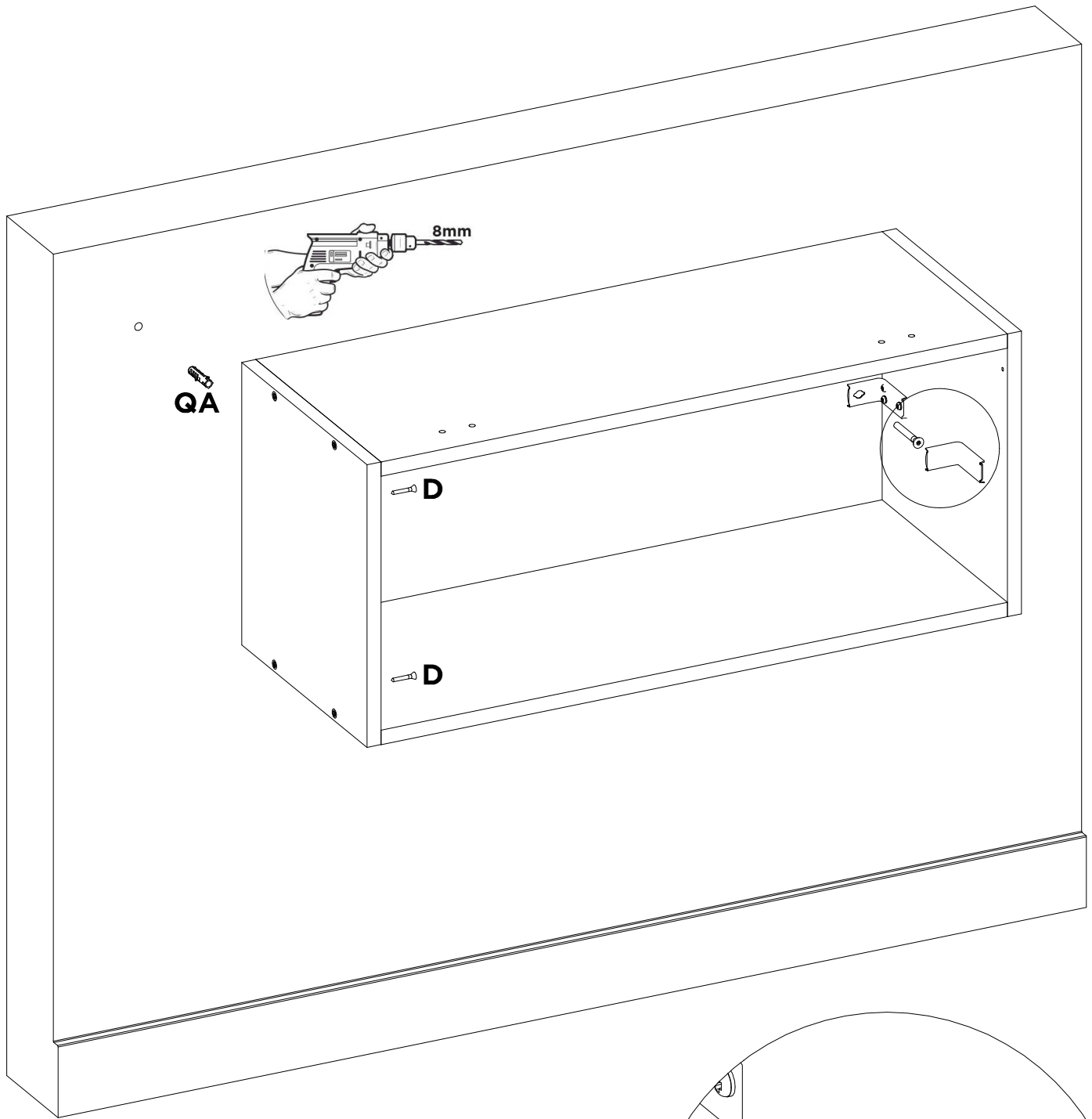


H	-	-	-	-	-	-	-
X4	-	-	-	-	-	-	-



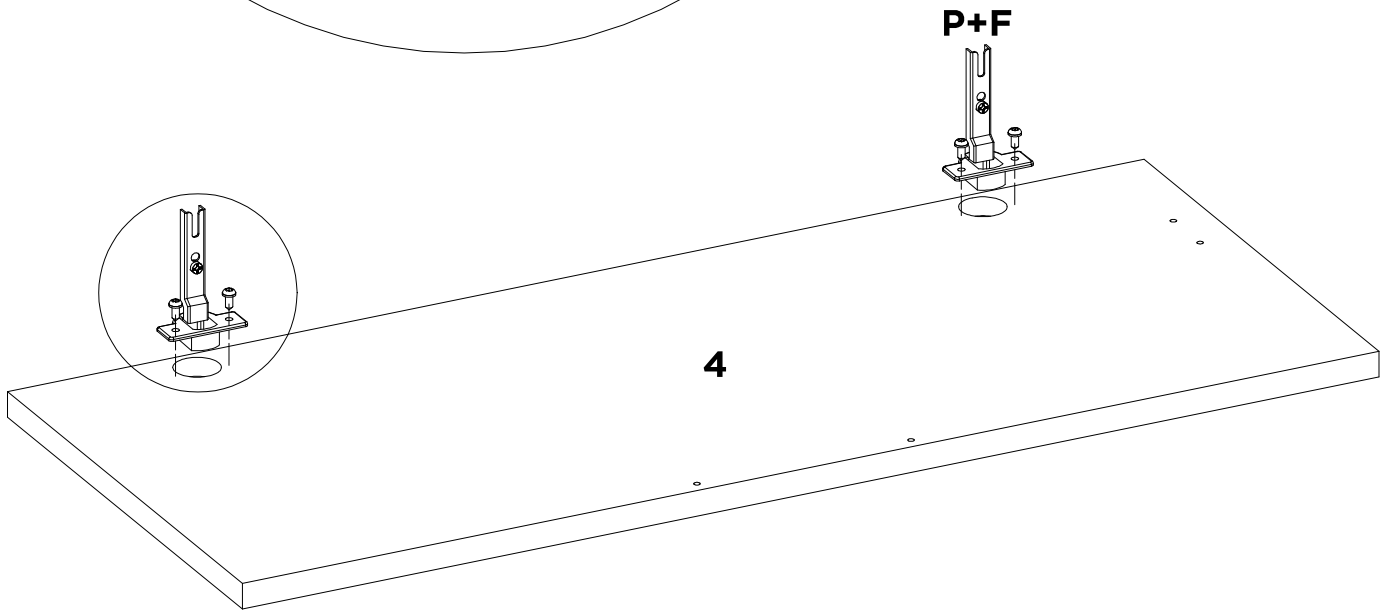
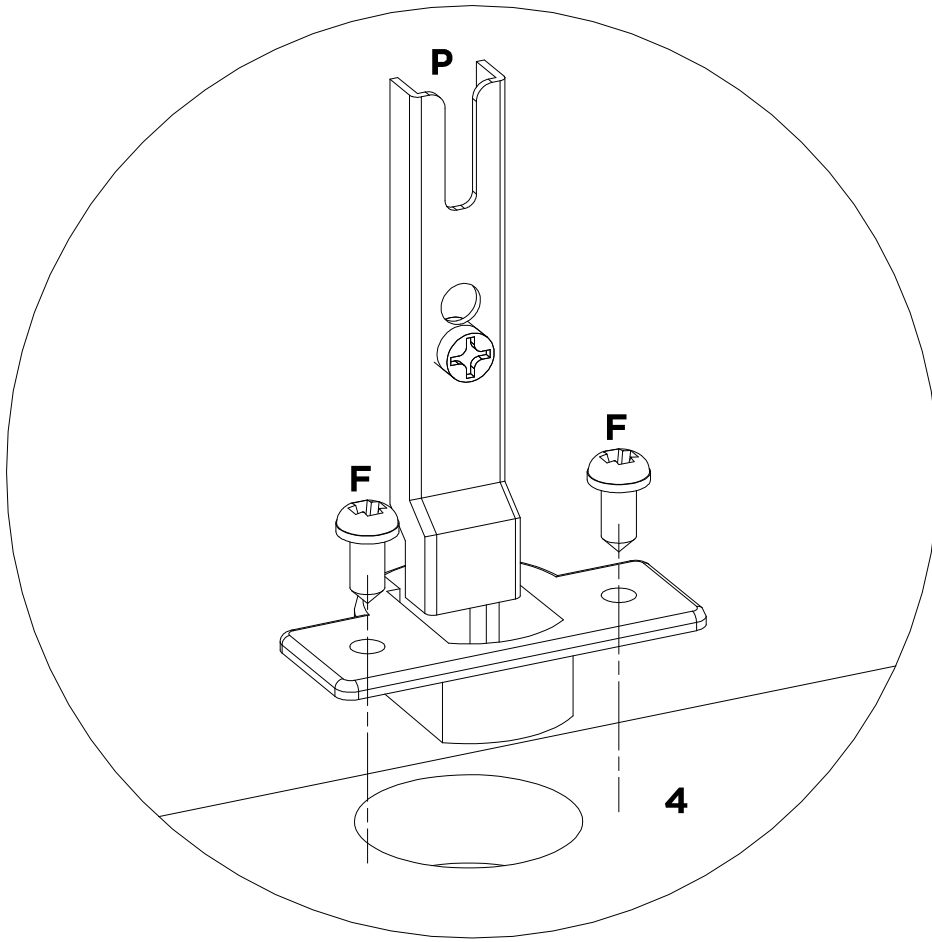
X	-	-	-	-	-	-	-
X16	-	-	-	-	-	-	-

09

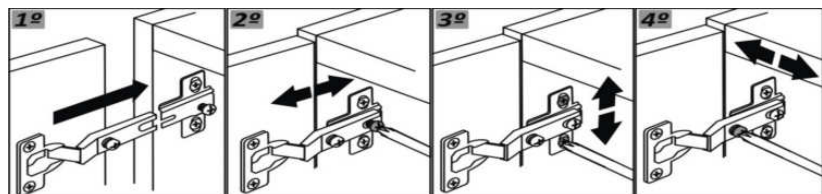
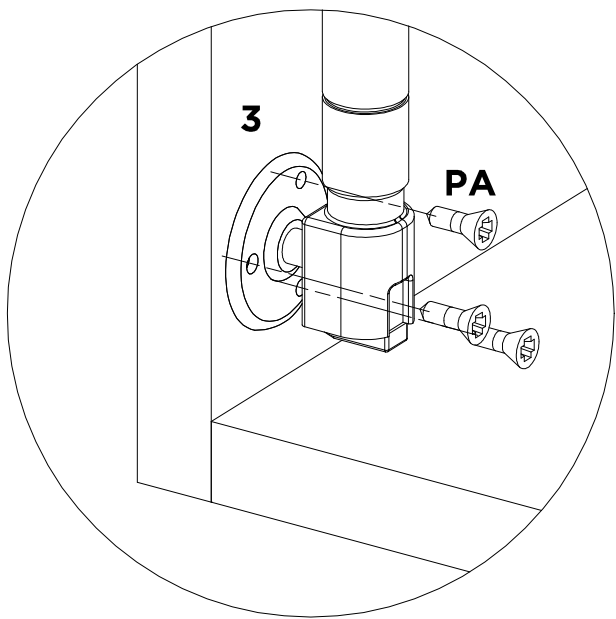
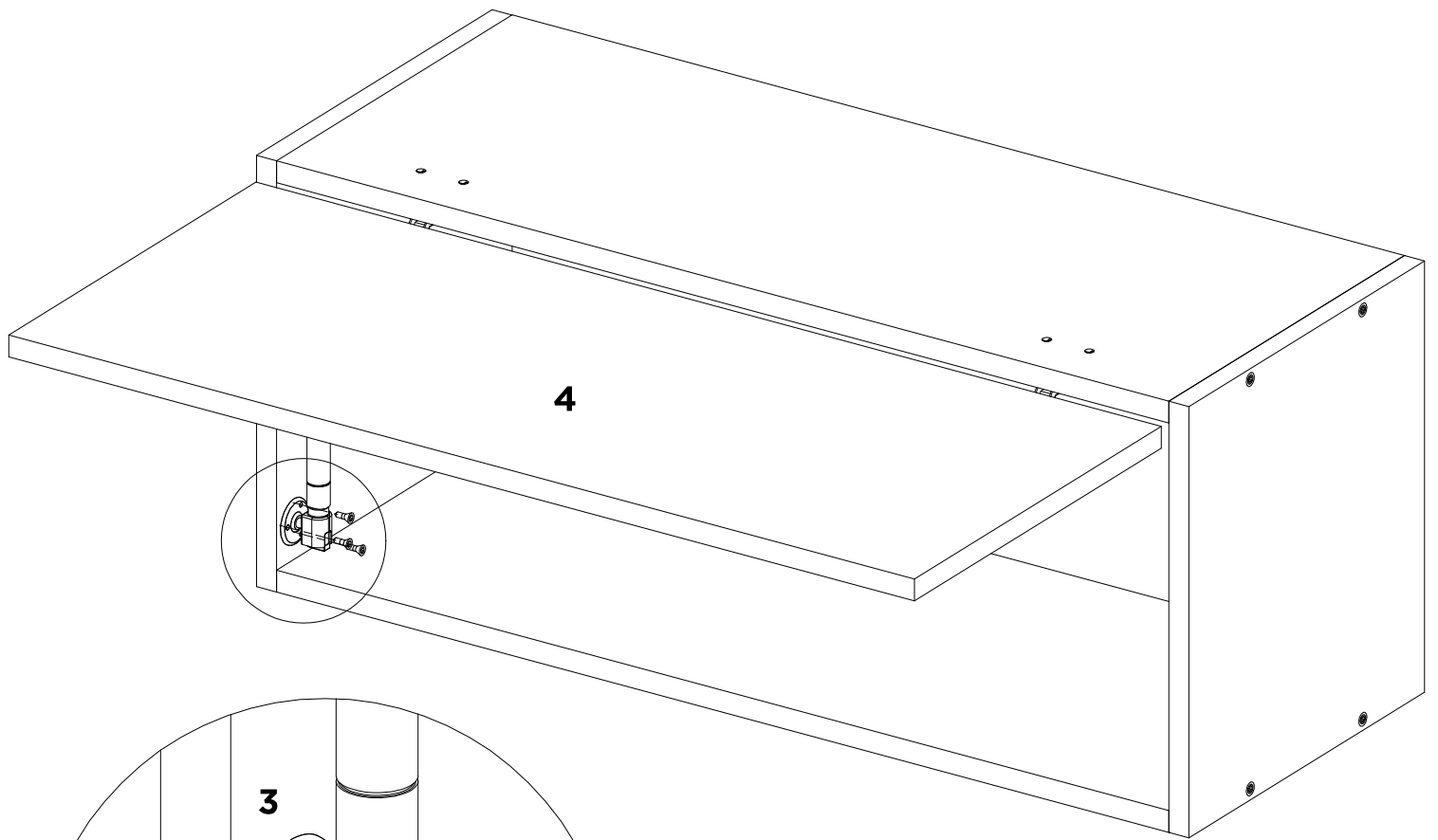


A7	QA	S9	D	-	-	-	-
X2	X2	X2	X4	-	-	-	-

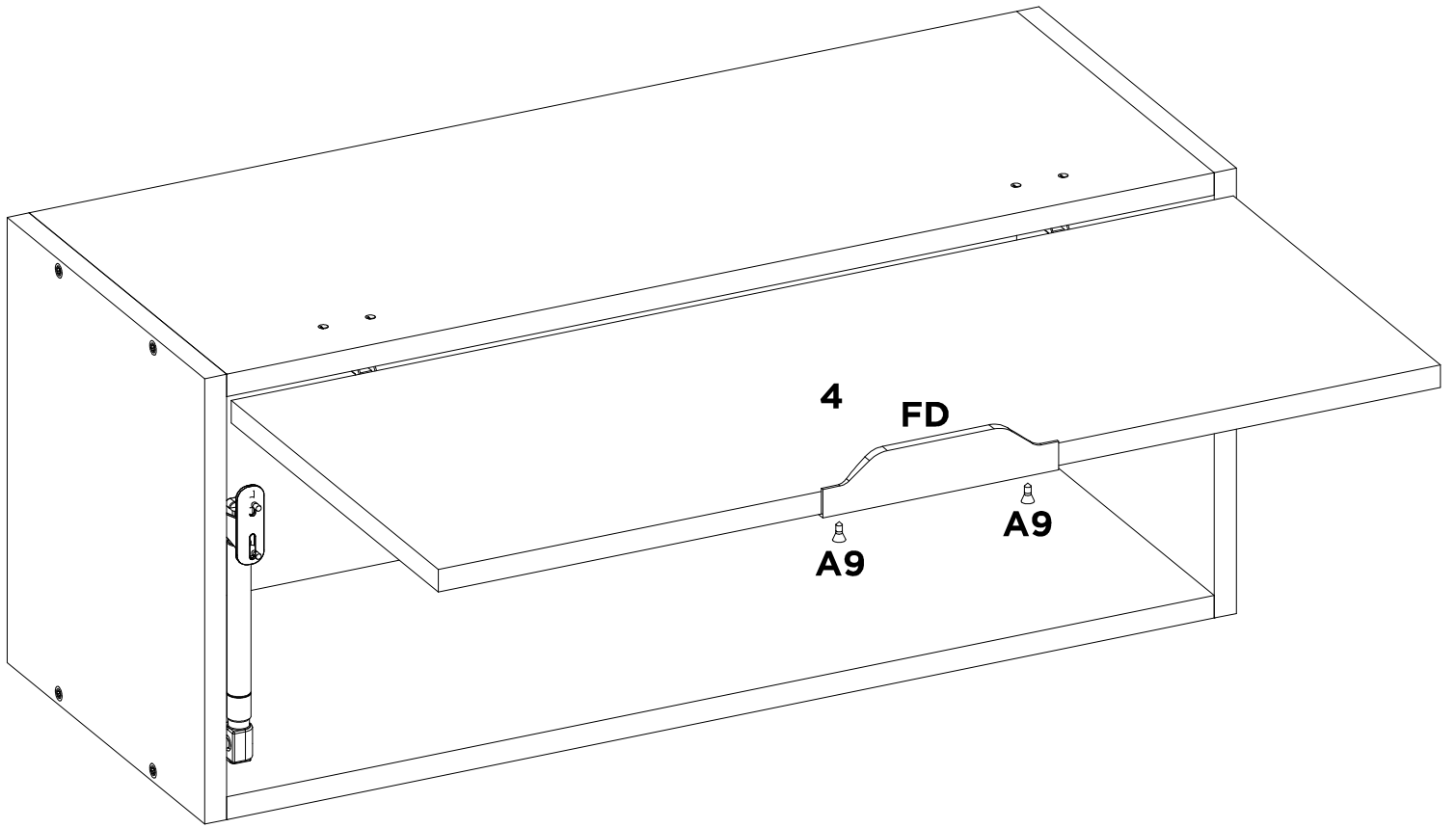
10



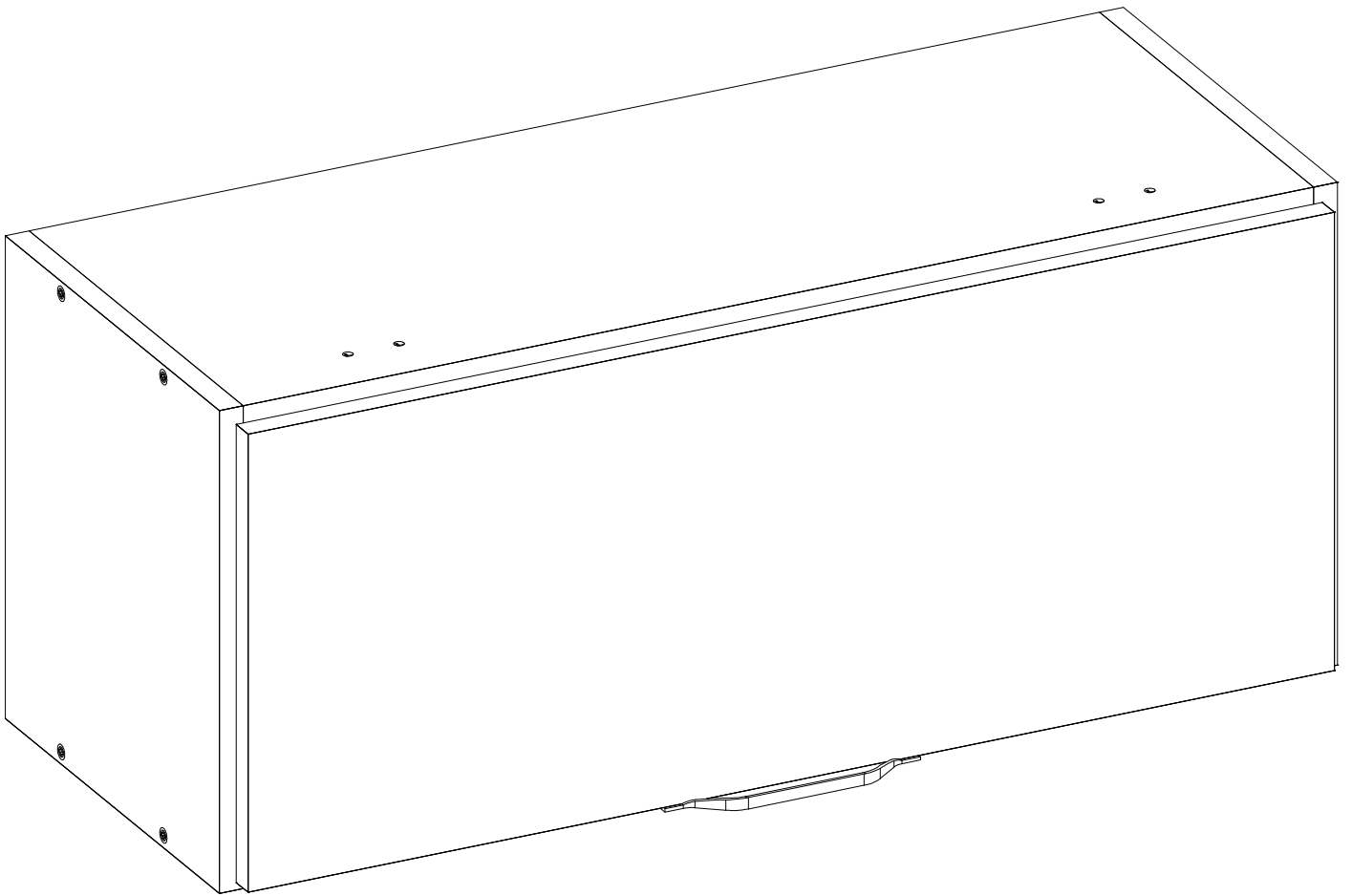
F	P	-	-	-	-	-	-
X4	X2	-	-	-	-	-	-



PA	GB	-	-	-	-	-	-
X1	X1	-	-	-	-	-	-



A9	FD	-	-	-	-	-	-
X2	X1	-	-	-	-	-	-



-	-	-	-	-	-	-	-
-	-	-	-	-	-	-	-

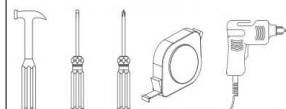


DemóBILE

MANUAL COMPLETO COMPLETE MANUAL



DEMÓBILE Indústria de Móveis Ltda.
Rua : Jurutau, 1350 - Pq. Industrial II.
Cep.: 86703-070
Arapongas - PR - Brasil
demobile@demobile.com.br



Avisos

1. Ler atentamente as instruções do manual antes de iniciar a montagem do móvel.
2. A montagem deverá ser feita em superfície limpa e plana, aconselhamos forrar o chão com a embalagem do produto, para não danificar.
3. Os parafusos devem ser apertados periodicamente.
4. Evitar batidas e contato com objetos cortantes.
5. O peso máximo de carga informado refere-se a objetos distribuídos de maneira uniforme sobre toda área de contato da peça.

Limpeza e Conservação

Efetuar a limpeza somente com pano macio limpo e seco.
Não Utilizar produtos abrasivos ou químicos.

Garantia

1. O fabricante responsabiliza-se apenas pelas peças do produto.
2. A montagem incorreta acarretará na perda da garantia e das assistências, desta forma o produto deverá ser montado por profissional qualificado.
3. Não estão cobertos pela garantia problemas que tenham origem na utilização inadequada do produto ou na exposição do mesmo a intempéries como: infiltrações, infestação de pragas em geral, aparecimento de mofo e outros, decorrentes do ambiente de instalação.

Assistência Técnica: Em caso de peças em assistência técnica é necessário que as mesmas sejam solicitadas junto a loja ou site no qual a compra do produto foi realizada

Warnings

1. Read the manual instructions carefully before starting to assemble the furniture.
2. The assembly must be done in clean and flat surface, we advise to put the product packaging on the floor, not to damage it during the assembling.
3. The screws must be tightened periodically.
4. Avoid hitting and contacting sharp objects.
5. The payload informed refers to the objects distributed all over the piece contact area.

Cleaning and conservation

Clean the product just with a soft, cleaned and dry cloth.
Do not use abrasive or chemicals products.

Warranty

1. The manufacturer is only responsible for product parts.
2. Incorrect assembling will make you lost the guarantee and assistance, in this way the product must be assembled by qualified professional.
3. It is Not covered by the warranty problems caused by an inappropriate use of the product or product exposure even in bad weather, such as: infiltrations, pest infestation in general, appearance of mold and others, caused by the installation environment.

Technical Assistance: Damaged pieces! Ask on the stores you bought it.

Advertencias

1. Lee atentamente las instrucciones del manual antes de empezar a armar los muebles.
2. El montaje debe hacerse en superficie limpia y plana, utilice el empaque del Producto para cubrir el piso
3. Los tornillos deben ser apretados periódicamente
4. Evite golpear y chocar objetos punzantes
5. El peso máximo de carga tiene relación a los objetos distribuydos sobre toda el área de contacto de la pieza.

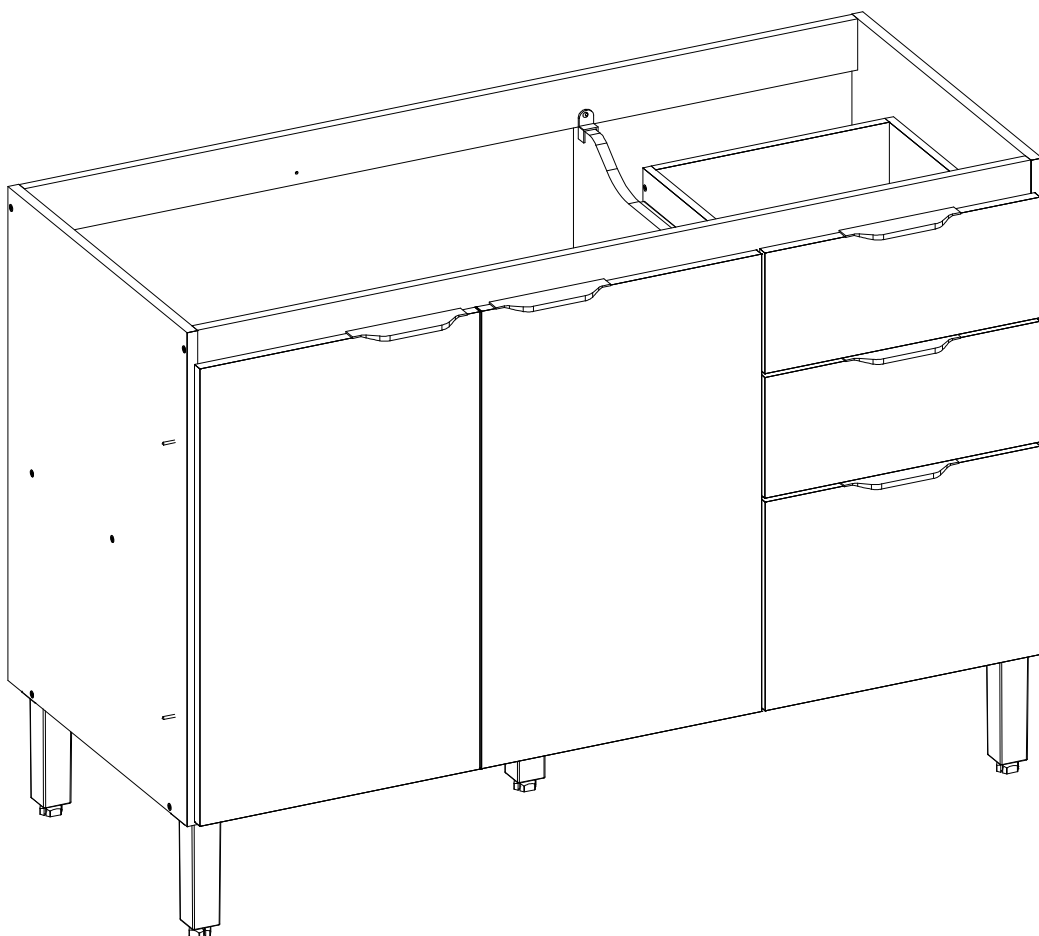
Limpeza y conservación

Limpiar solo con un trapo suave, limpio y seco
No utilice productos abrasivos o productos químicos

Garantía

1. El fabricante solo es responsable a las partes del producto.
2. Armar incorrectamente supone la pérdida de garantía y repuestos, de esta manera el producto debe ser ensamblado por profesional calificado
3. No es garantizado problemas derivados del uso inapropiado del producto, o exposición del producto al mal tiempo, como: Infiltraciones, infestación de plagas en general, aparición de moho y otros.

Asistencia técnica: en caso de piezas rotas es necesario que sea solicitadas las mismas a la tienda o sitio web donde se compró el producto.



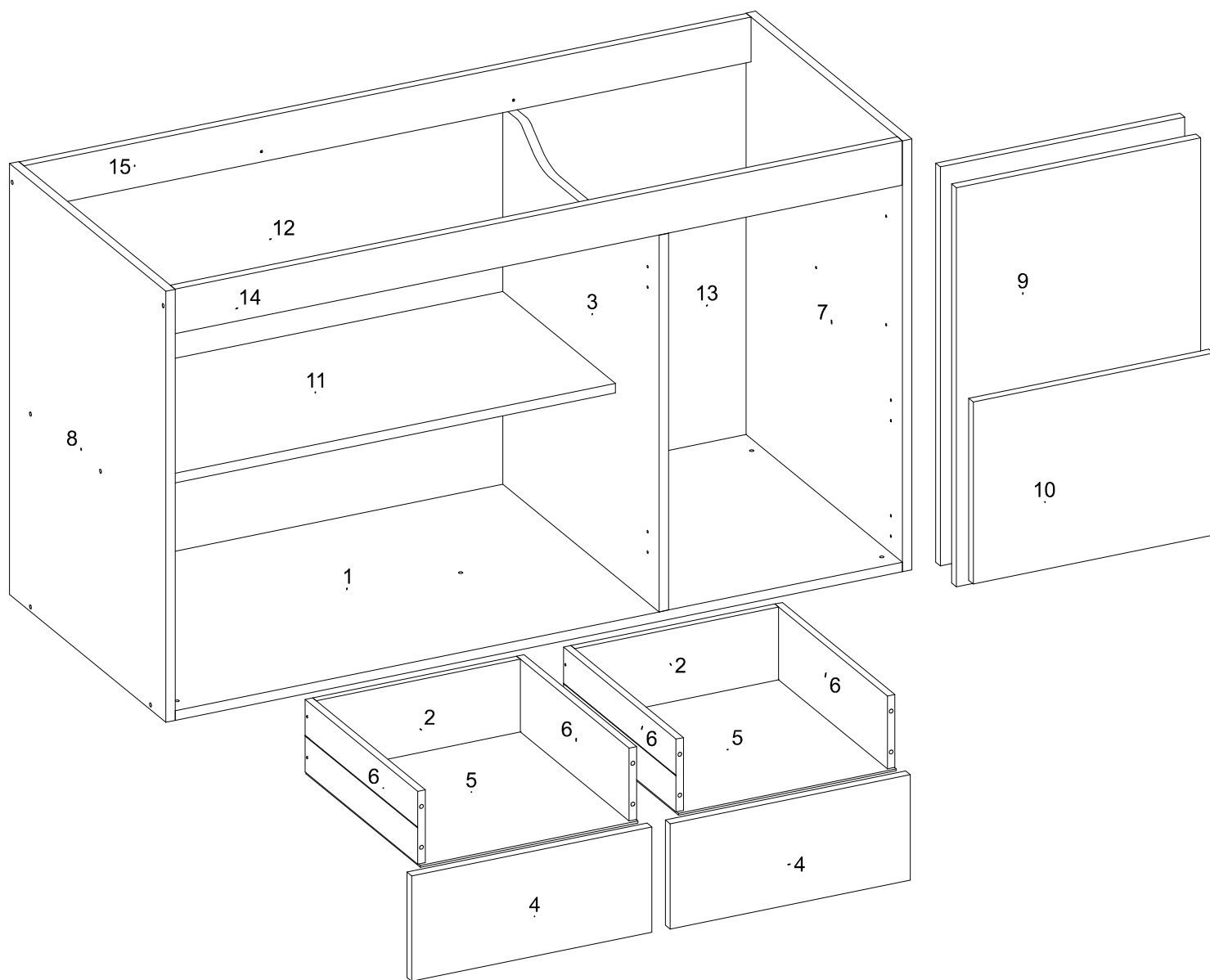
93231 BALCAO COZINHA 03 PORTAS 02 GAV FIRENZE

93231 BALCON DE COCINA 03 PUERTAS 01 CAJON FIRENZE

93231 KITCHEN COUNTER 3 DOORS 1 DRAWER FIRENZE

93231

BALCAO COZINHA 03 PORTAS 02 GAV FIRENZE
 BALCON DE COCINA 03 PUERTAS 01 CAJON FIRENZE
 KITCHEN COUNTER 3 DOORS 1 DRAWER FIRENZE

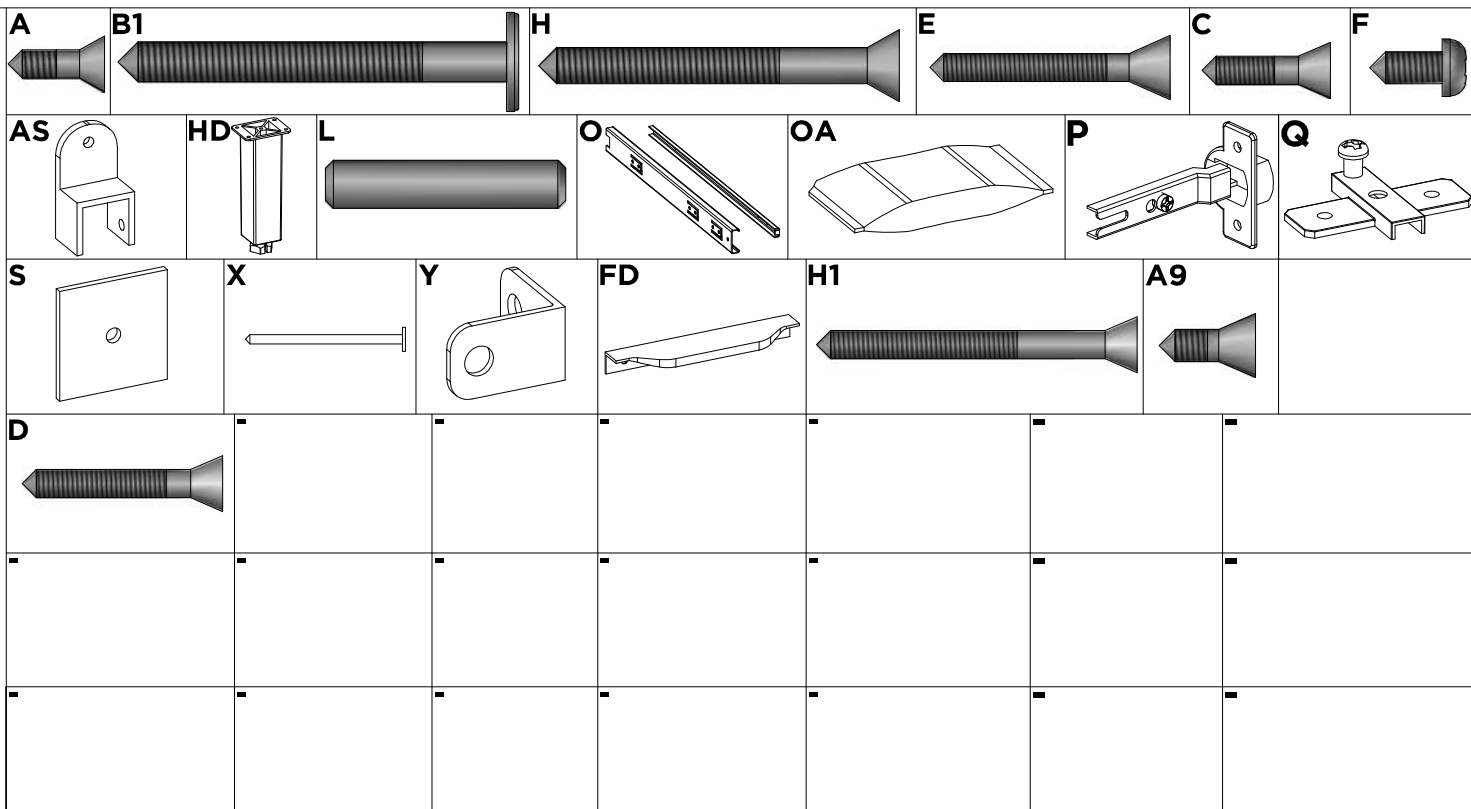


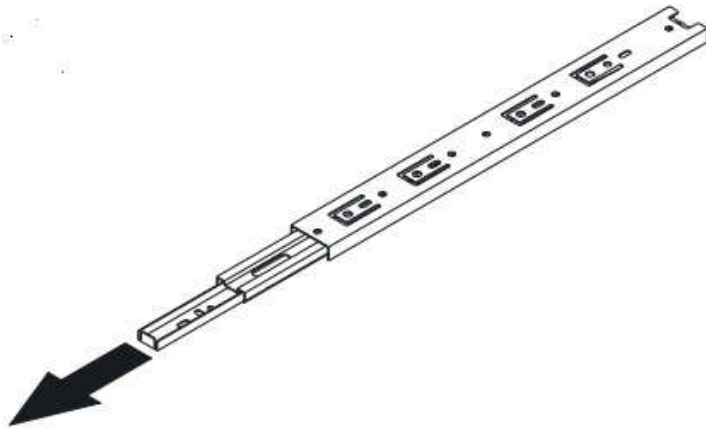
SEQ.	CODIGO	AMENDOLA	AVENA	AVENA	REF_04	REF_05	REF_06	REF_07	DESCRIÇÃO DE PEÇAS	DATA LANÇAMENTO:	DIMENSÕES / QUANTIDADE	QTD
		BRANCO	GRAFITO	TOUCH					DESCRIPTION OF PARTS	DATA ATUALIZAÇÃO:		
1	03214	03	157	138	-	-	-	-	BASE DO BALCAO	15/06/2021	1163 X 500 X 15	1
2	06172	138	157	138	-	-	-	-	CONTRA FUNDO	07/03/2022	326 X 114 X 12	2
3	08427	138	157	138	-	-	-	-	DIVISAO DIREITA DO BALCAO		590 X 500 X 15	1
4	09222	153	163	153	-	-	-	-	FRENTE DE GAVETA		384 X 165 X 15	2
5	10148	138	157	138	-	-	-	-	FUNDO GAVETA		366 X 348 X 3	2
6	12031	138	157	138	-	-	-	-	LATERAL DE GAVETA		360 X 114 X 12	4
7	11505	136	158	136	-	-	-	-	LATERAL DIREITA DO BALCAO		675 X 500 X 15	1
8	11506	136	158	136	-	-	-	-	LATERAL ESQUERDA DO BALCAO		675 X 500 X 15	1
9	14361	153	163	153	-	-	-	-	PORTA DO BALCAO		625 X 391 X 15	2
10	14363	153	163	153	-	-	-	-	PORTA MENOR DO BALCAO		384 X 285 X 15	1
11	15227	03	157	138	-	-	-	-	PRATELEIRA DO BALCAO		774 X 360 X 15	1
12	20514	138	157	138	-	-	-	-	TRASEIRO DO BALCAO		792 X 308 X 3	2
13	20513	138	157	138	-	-	-	-	TRASEIRO DO GAVETEIRO		616 X 397 X 3	1
14	28106	136	158	136	-	-	-	-	TRAVESSA FRONTAL DO BALCAO		1163 X 70 X 15	1
15	28107	20	20	20	-	-	-	-	TRAVESSA TRASEIRA DO BALCAO		1163 X 70 X 15	1

LISTA DE AÇESSÓRIOS / LIST OF ACCESSORIES / LISTA DE ACCESORIOS

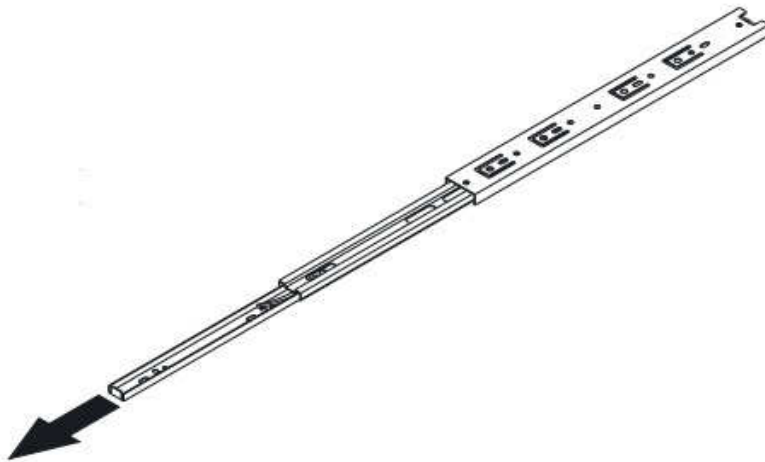
SEQ.	CODIGO.	DESCRIÇÃO	DESCRIPTION_EN	DESCRIPCION_ES	QTD.
-	01449	KIT DE ACESSORIOS	KIT OF ACCESSORIES	KIT DE ACCESORIOS	1
A	9905002	PARAFUSO 3.5 X 12 MM CHATA PHILIPS	PHILIPS FLAT HEAD SCREW	TORNILLO CHATA PHILIPS	58
A9	9905006	PARAFUSO 4 X 12 MM CHATA PHILIPS	PHILIPS FLAT HEAD SCREW	TORNILLO CHATA PHILIPS	10
AS	9920092	DISPOSITIVO FL 15 MM	DIVISOR PLASTIC BRACKET	SOPORTE PLASTICO DEL DIVISOR	2
B1	9905038	PARAFUSO 5 X 50 MM FLANGEADO PHILIPS	PHILIPS FLANGE SCREW	TORNILLO DE BRIDA PHILIPS	5
C	9905004	PARAFUSO 3.5 X 16 MM CHATA PHILIPS	PHILIPS FLAT HEAD SCREW	TORNILLO CHATA PHILIPS	16
D	9905018	PARAFUSO 3.5 X 25 MM CHATA PHILIPS	PHILIPS FLAT HEAD SCREW	TORNILLO CHATA PHILIPS	4
E	9905020	PARAFUSO 3.5 X 30 MM CHATA PHILIPS	PHILIPS FLAT HEAD SCREW	TORNILLO CHATA PHILIPS	8
F	9905007	PARAFUSO 4 X 12 MM PANELA PHILIPS	PANHEAD SCREW	TORNILHO CABEZERA DE OLHA	24
FD	9904049	PUXADOR COVER F 128 MM	HANDLE	TIRADOR	5
H	9905015	PARAFUSO 4.5 X 45 MM CHATA PHILIPS	PHILIPS FLAT HEAD SCREW	TORNILLO CHATA PHILIPS	14
H1	9905035	PARAFUSO 3.5 X 40 MM CHATA PHILIPS	PHILIPS FLAT HEAD SCREW	TORNILLO CHATA PHILIPS	3
HD	9918011	PE EVEREST COM ROSCA PRETO	PE EVEREST WITH THREAD	PE EVEREST CON HILO	5
L	9920011	CAVILHAS 6 X 30 MM	WOODEN PEG	CLAVIJA DE MADERA	22
O	9913004	CORREDICA TELESCOPICA LARG 32 MM DE 350 MM METAL	TELESCOPIC SLIDE	RIEL TELESCOPICA	2
OA	9912006	SACHET DE COLA 10 GRAMAS	GLUE	COLA	1
P	9920020	DOBRADICA ALTA 26 MM ESTAMPADA	HINGE	BISAGRA	6
Q	9920005	CALCO DOBRADICA 5 MM	CHOCK	CALCE	6
S	9920026	FIXADOR DE FUNDO 10 X 10 MM	BOOTOM FASTENER	FIJADOR DE FONDO	10
X	9906002	PREGO 9X9 MM	NAIL	CLAVO	40
Y	9920006	CANTONEIRA METALICA 16 MM	METAL ANGLE BRACKET	ESQUINERAS METALICAS	12

Acessórios/Accessories/Accessorios

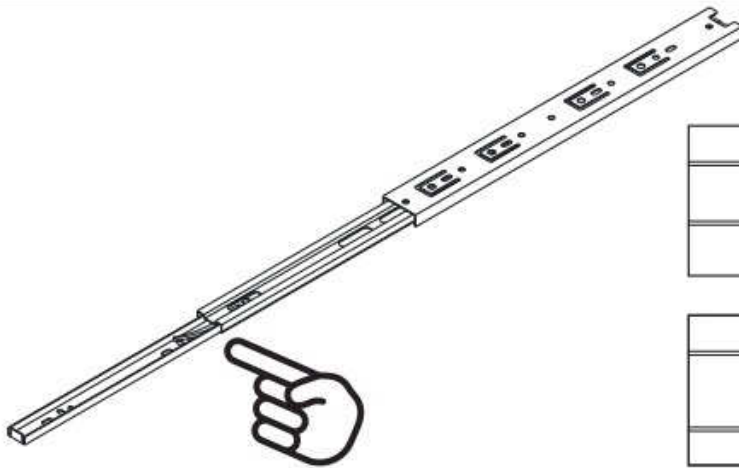




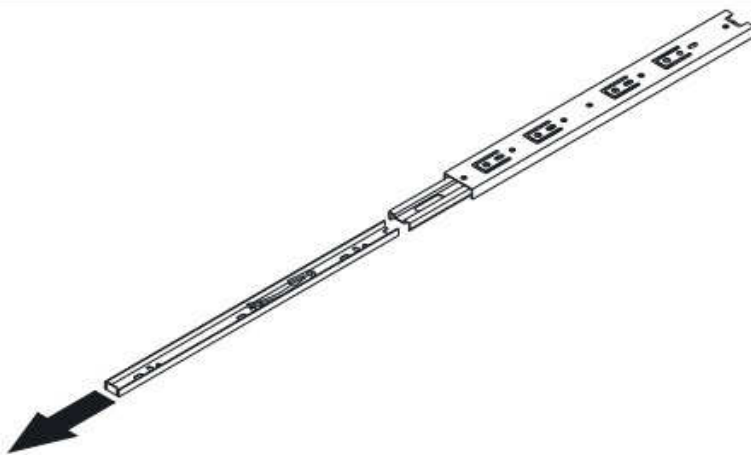
1°



2°

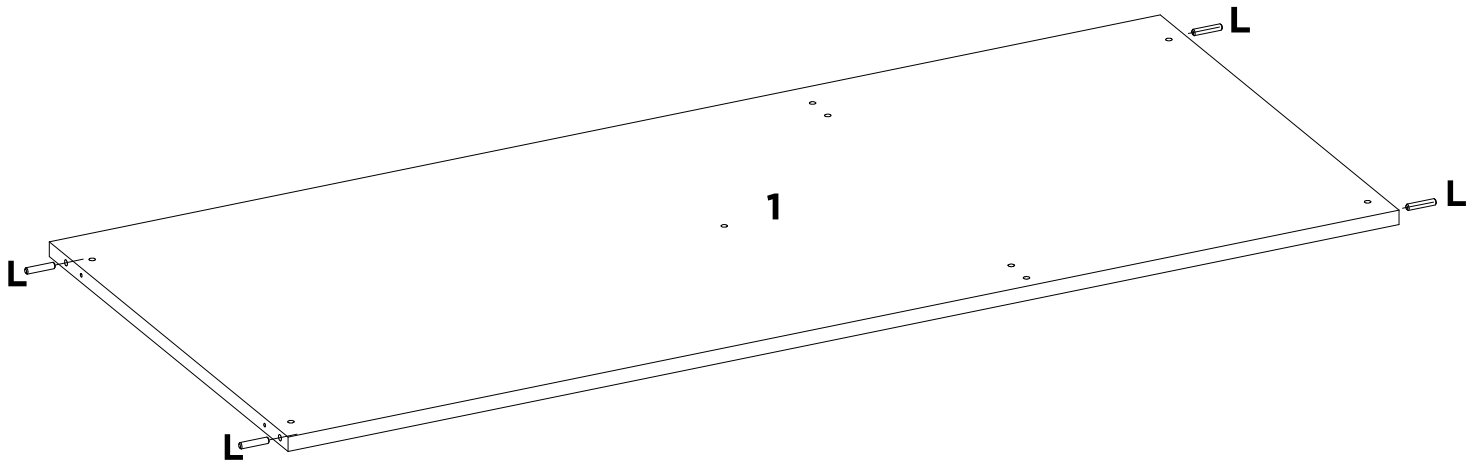


3°



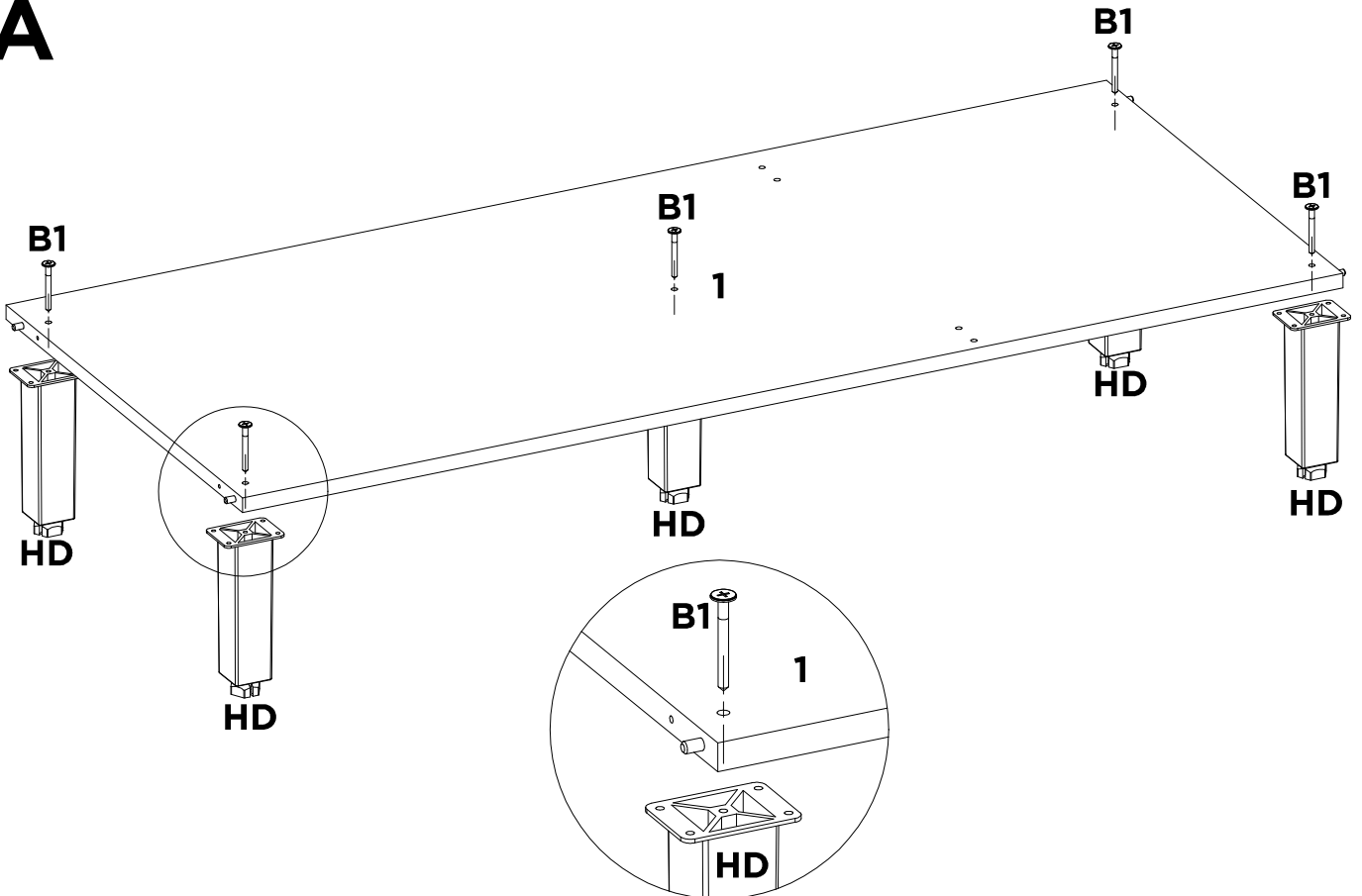
4°

01

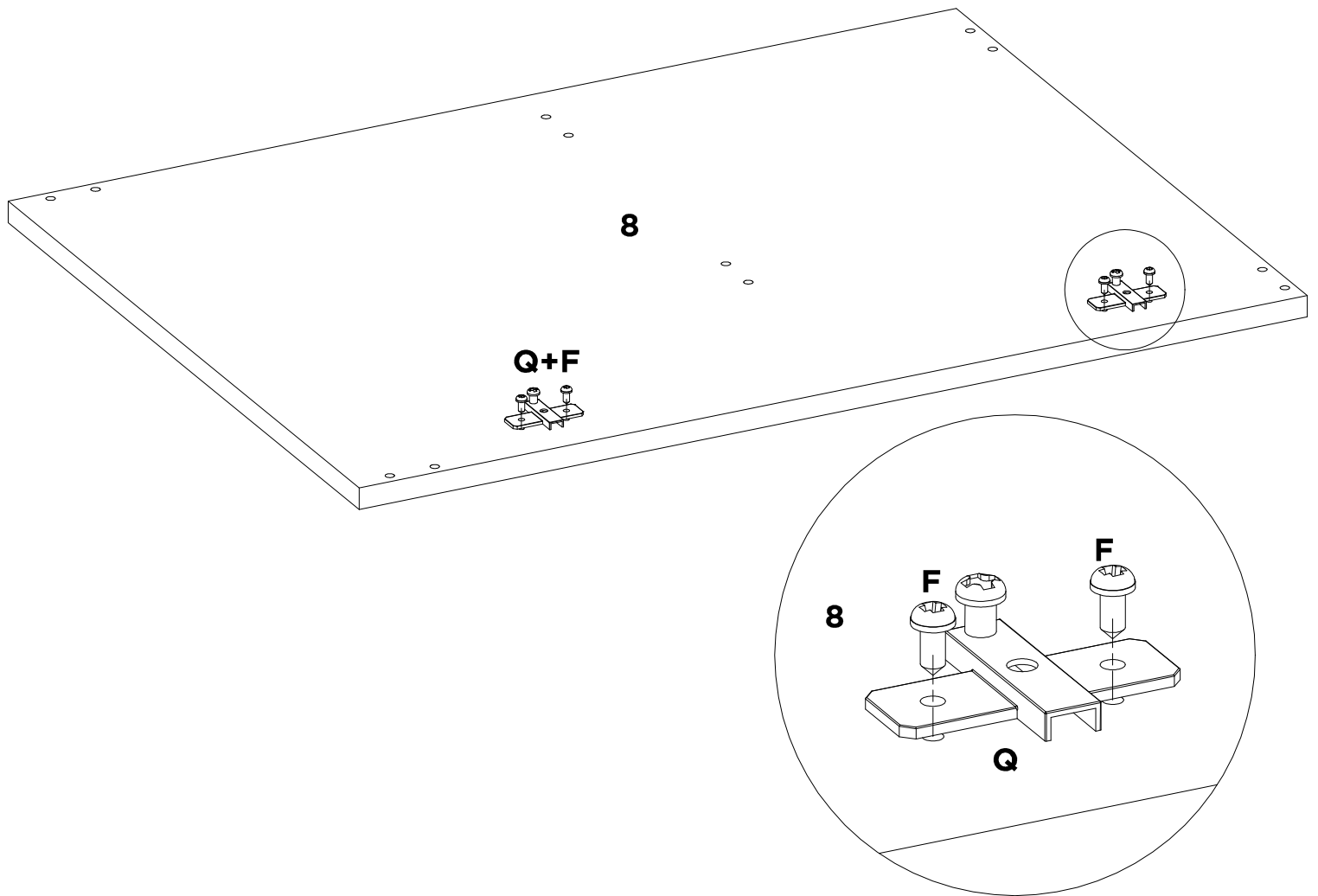


L	-	-	-	-	-	-	-
X4	-	-	-	-	-	-	-

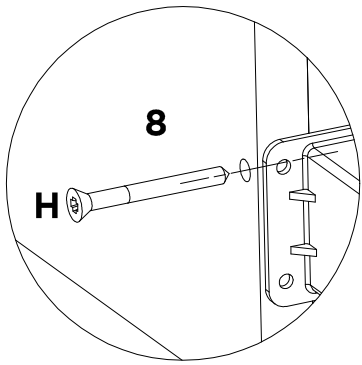
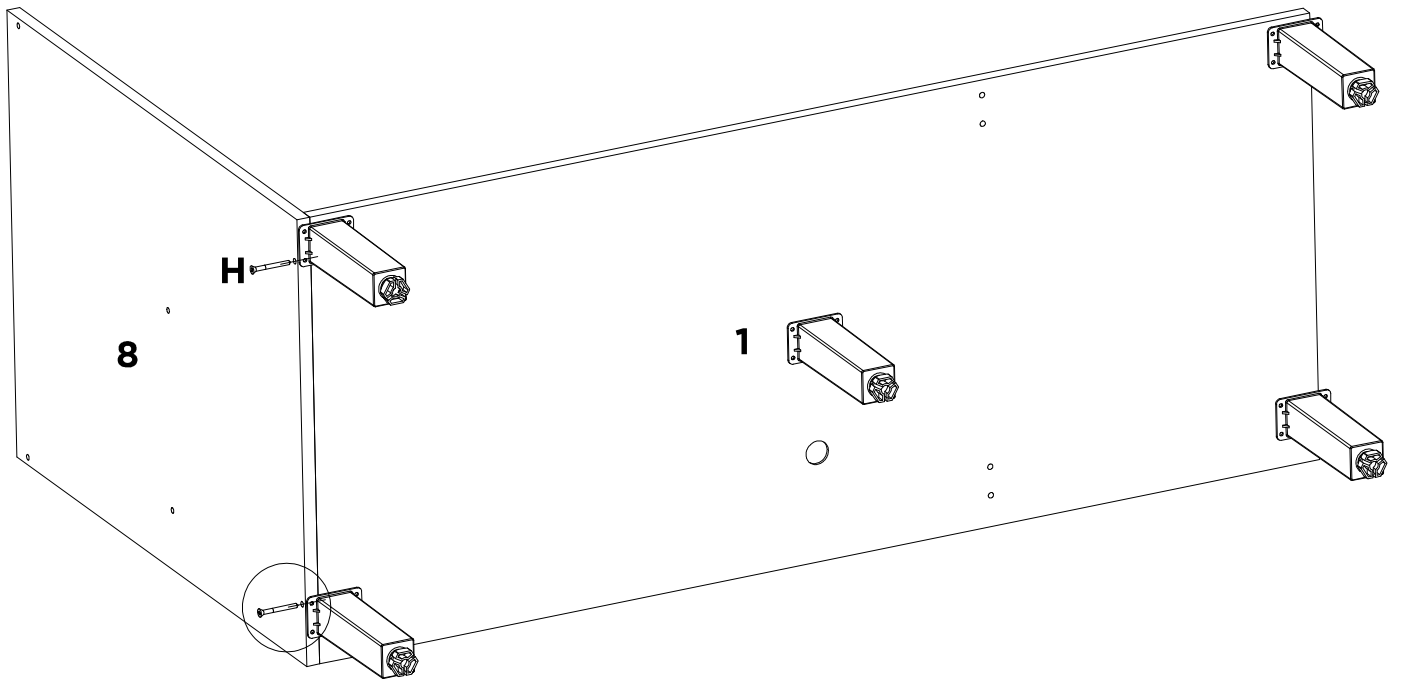
01A



HD	B1	-	-	-	-	-	-
X5	X5	-	-	-	-	-	-

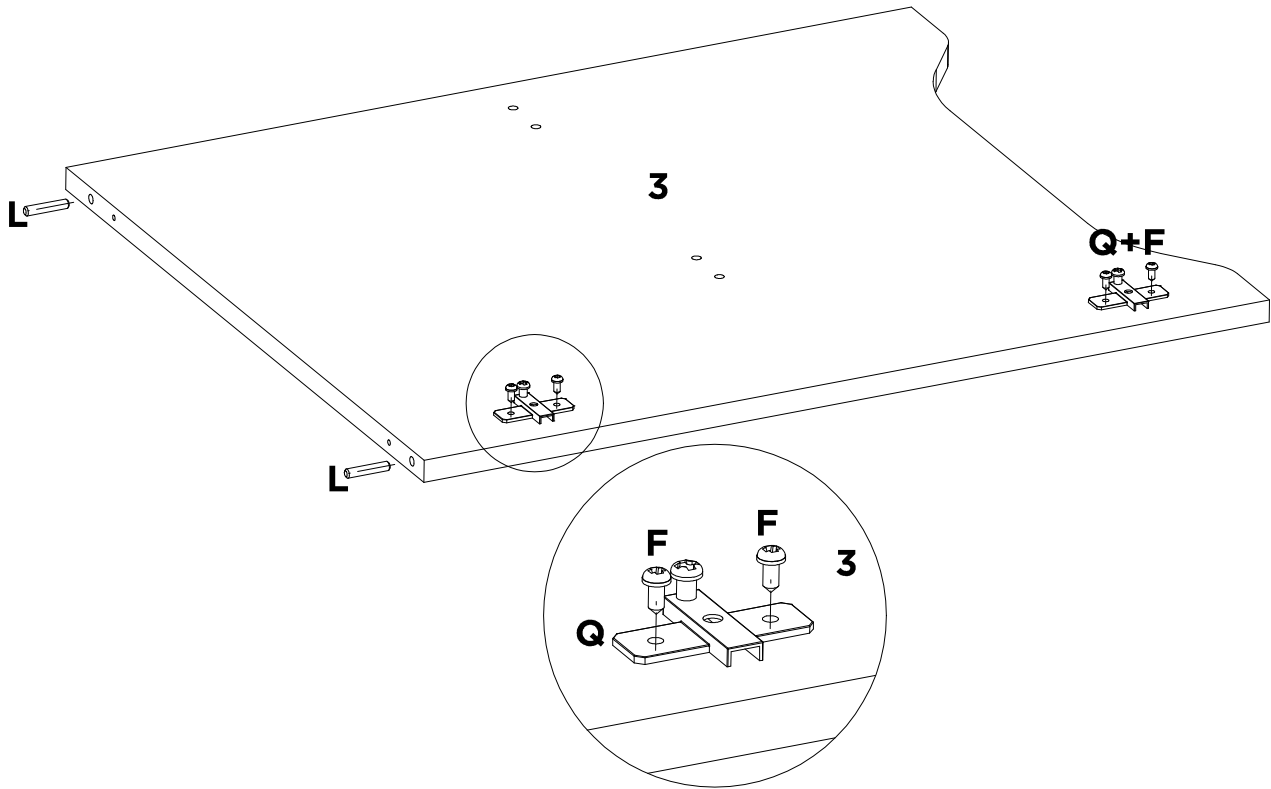


F	Q	-	-	-	-	-	-
X4	X2	-	-	-	-	-	-



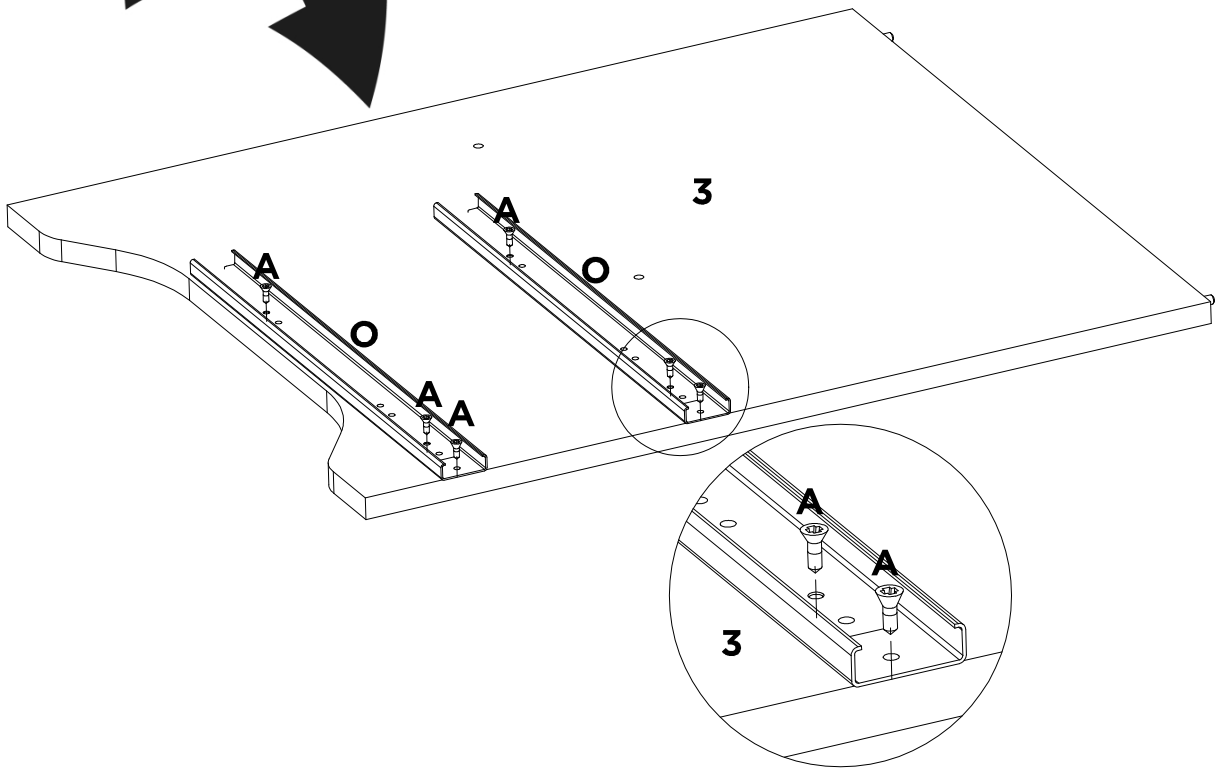
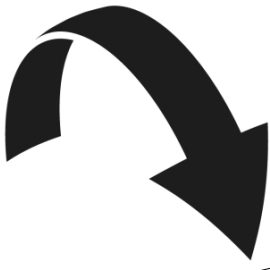
H	-	-	-	-	-	-	-
X2	-	-	-	-	-	-	-

04

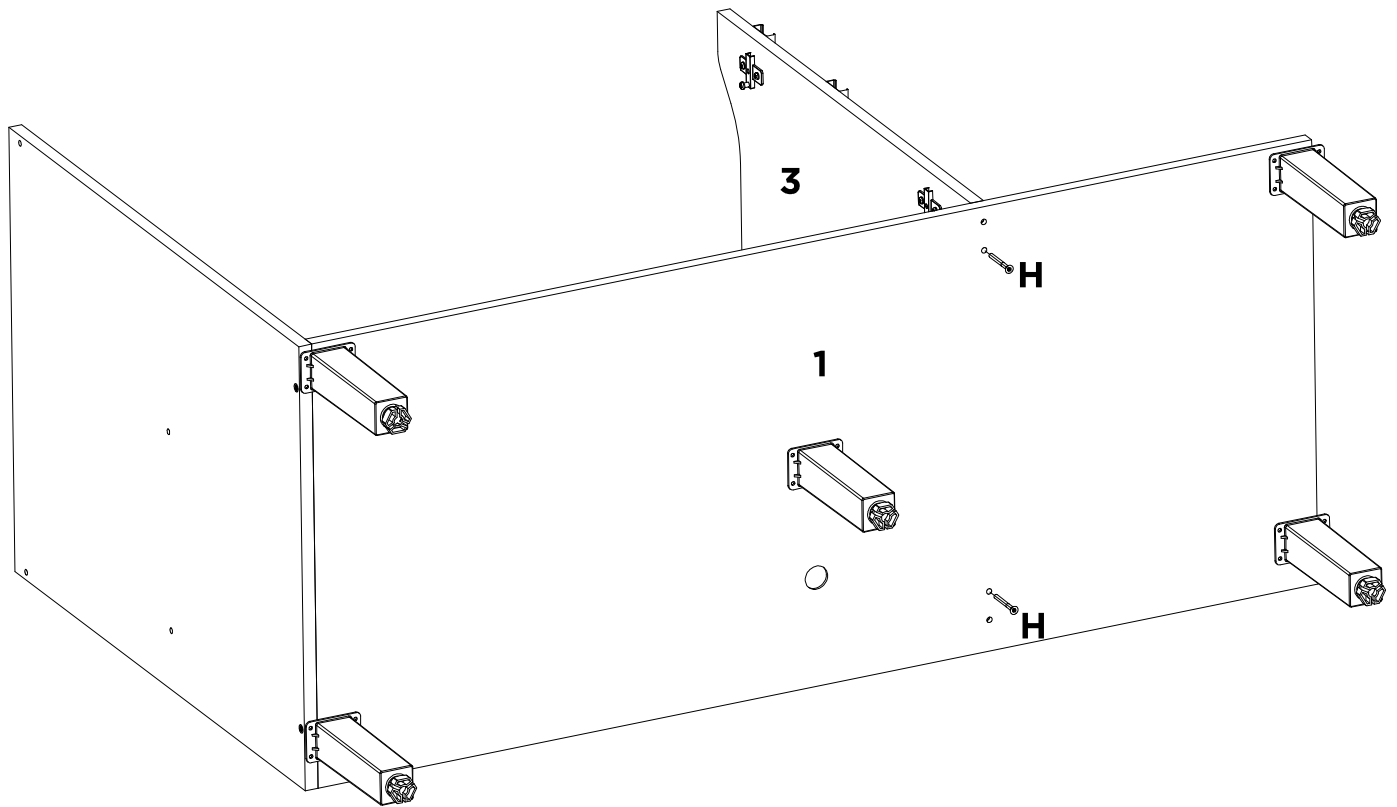


L	Q	F	-	-	-	-	-
X2	X2	X4	-	-	-	-	-

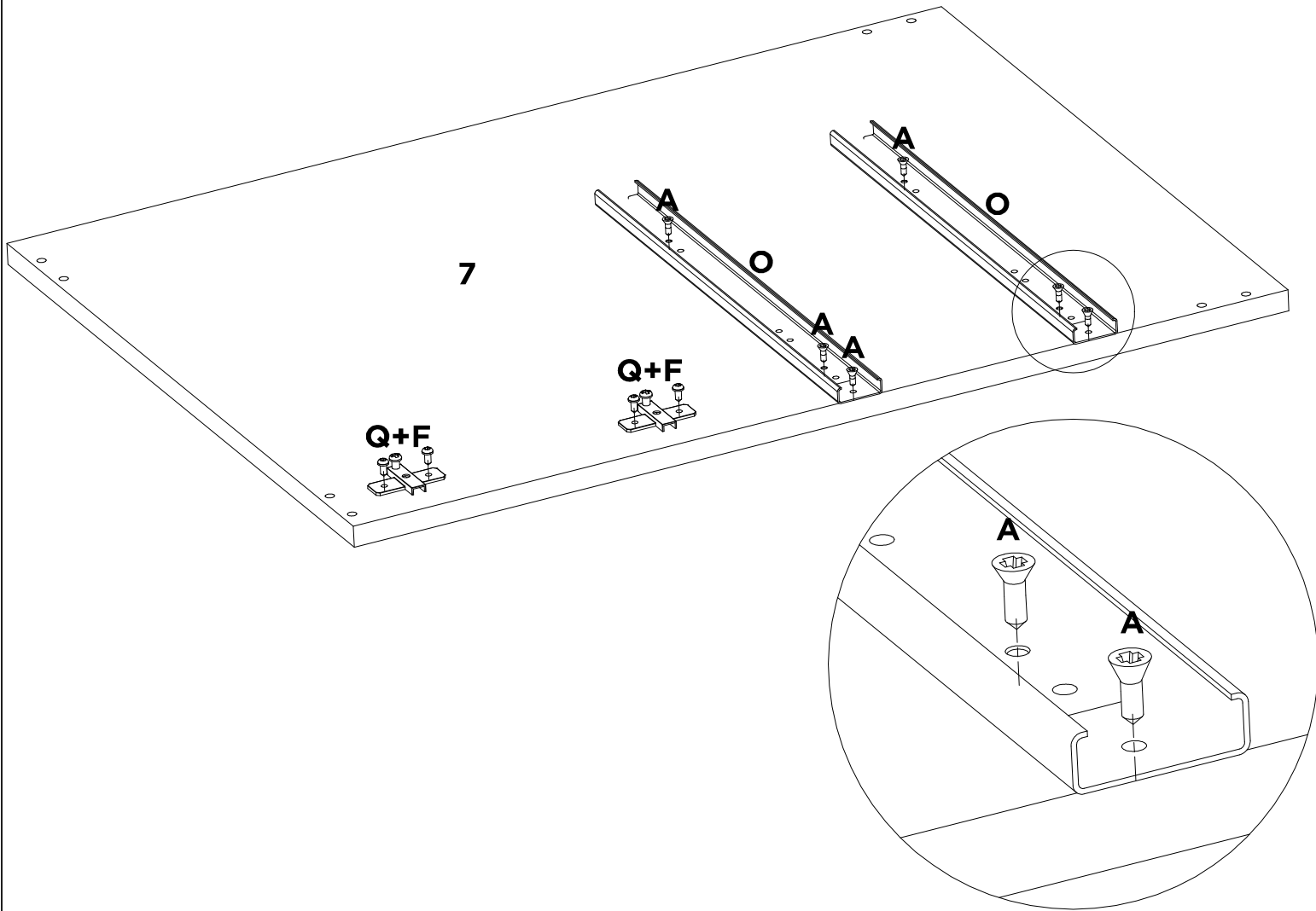
04A



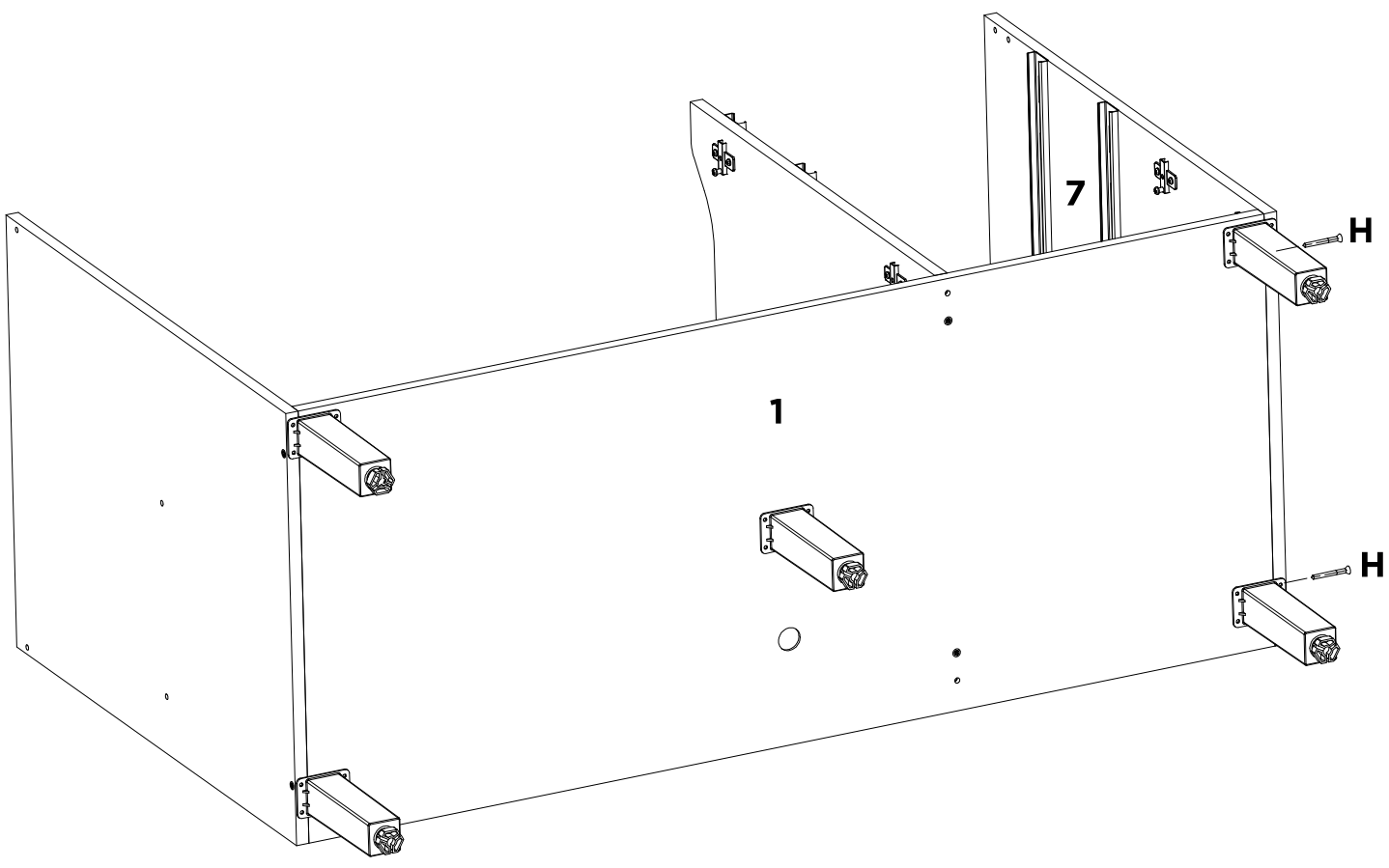
O	A	-	-	-	-	-	-
X2	X6	-	-	-	-	-	-



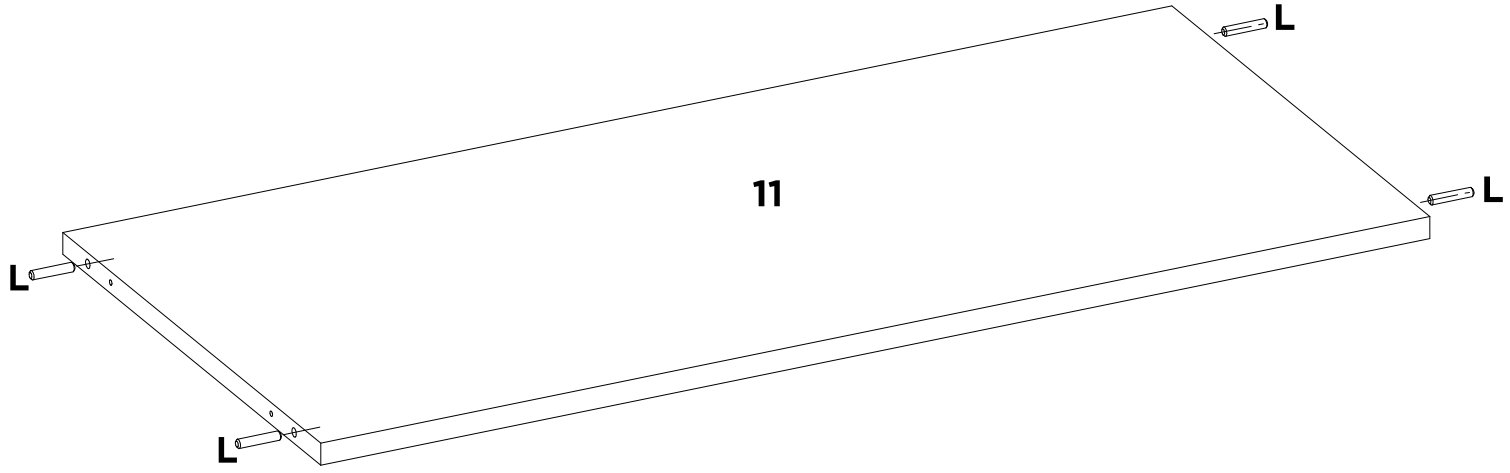
H	-	-	-	-	-	-	-
X2	-	-	-	-	-	-	-



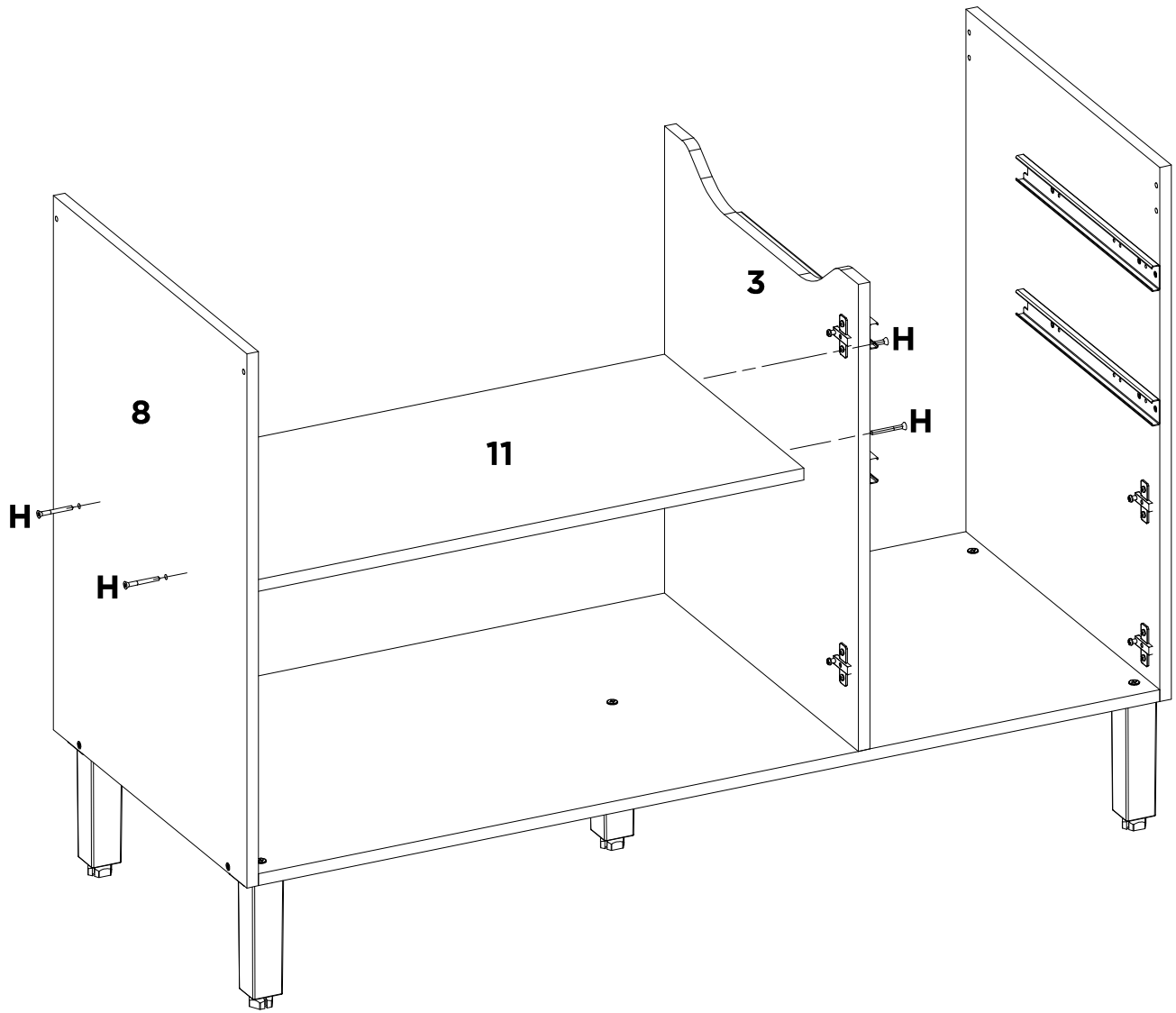
O	Q	F	A	-	-	-	-
X2	X2	X4	X6	-	-	-	-



H	-	-	-	-	-	-	-
X2	-	-	-	-	-	-	-

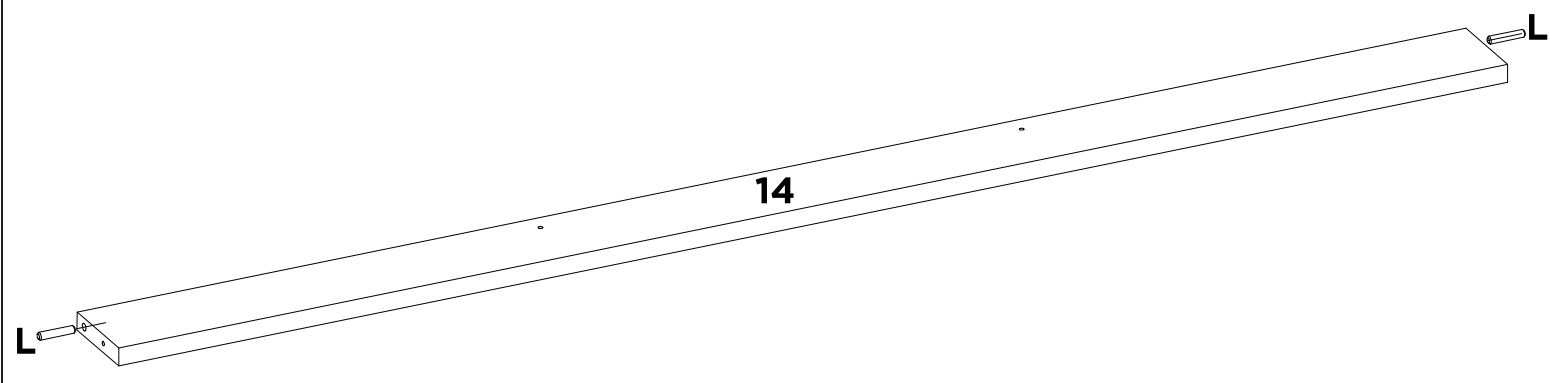


L	-	-	-	-	-	-	-
X4	-	-	-	-	-	-	-



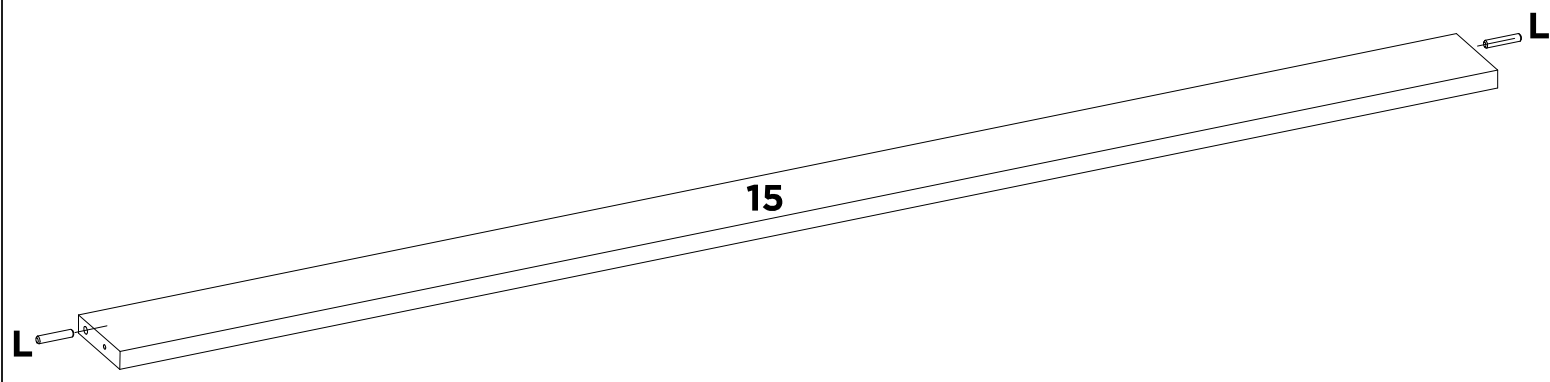
H	-	-	-	-	-	-	-
X4	-	-	-	-	-	-	-

10

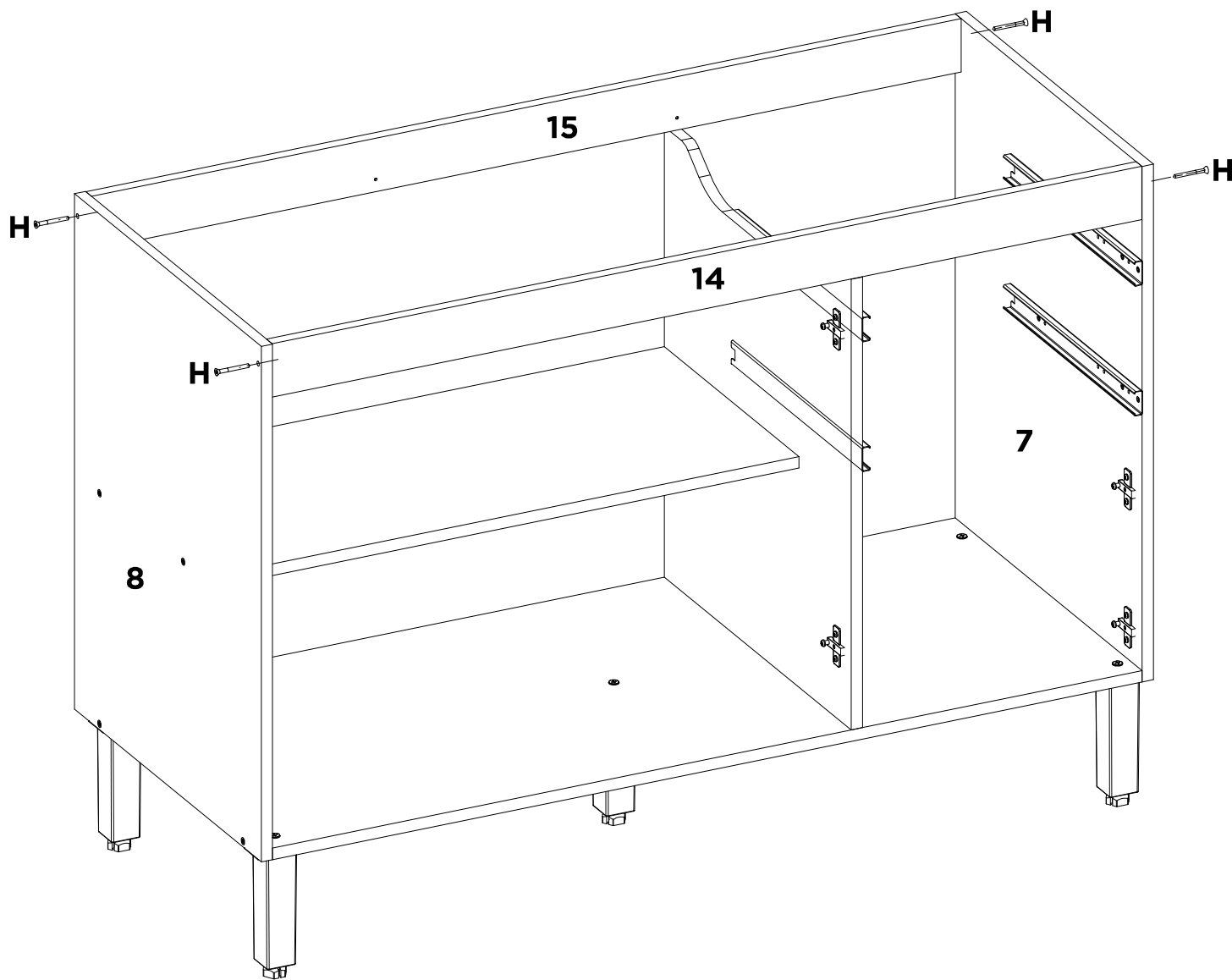


L	-	-	-	-	-	-	-
X2	-	-	-	-	-	-	-

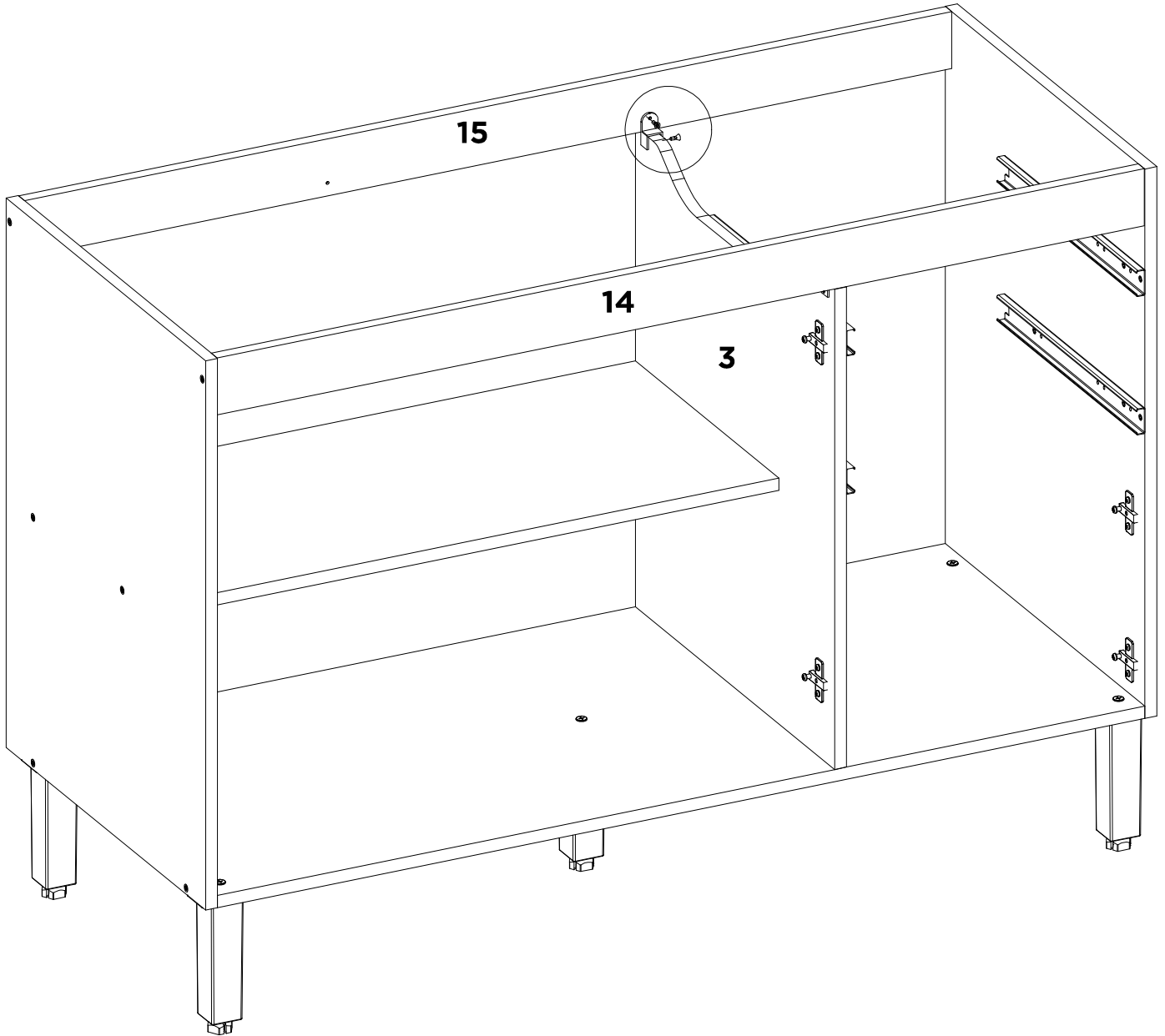
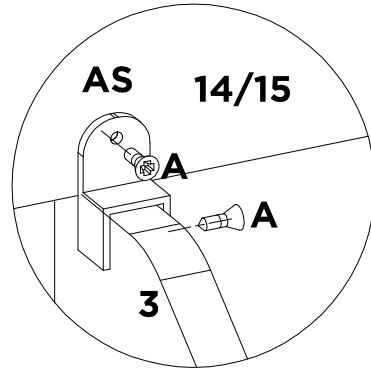
10A



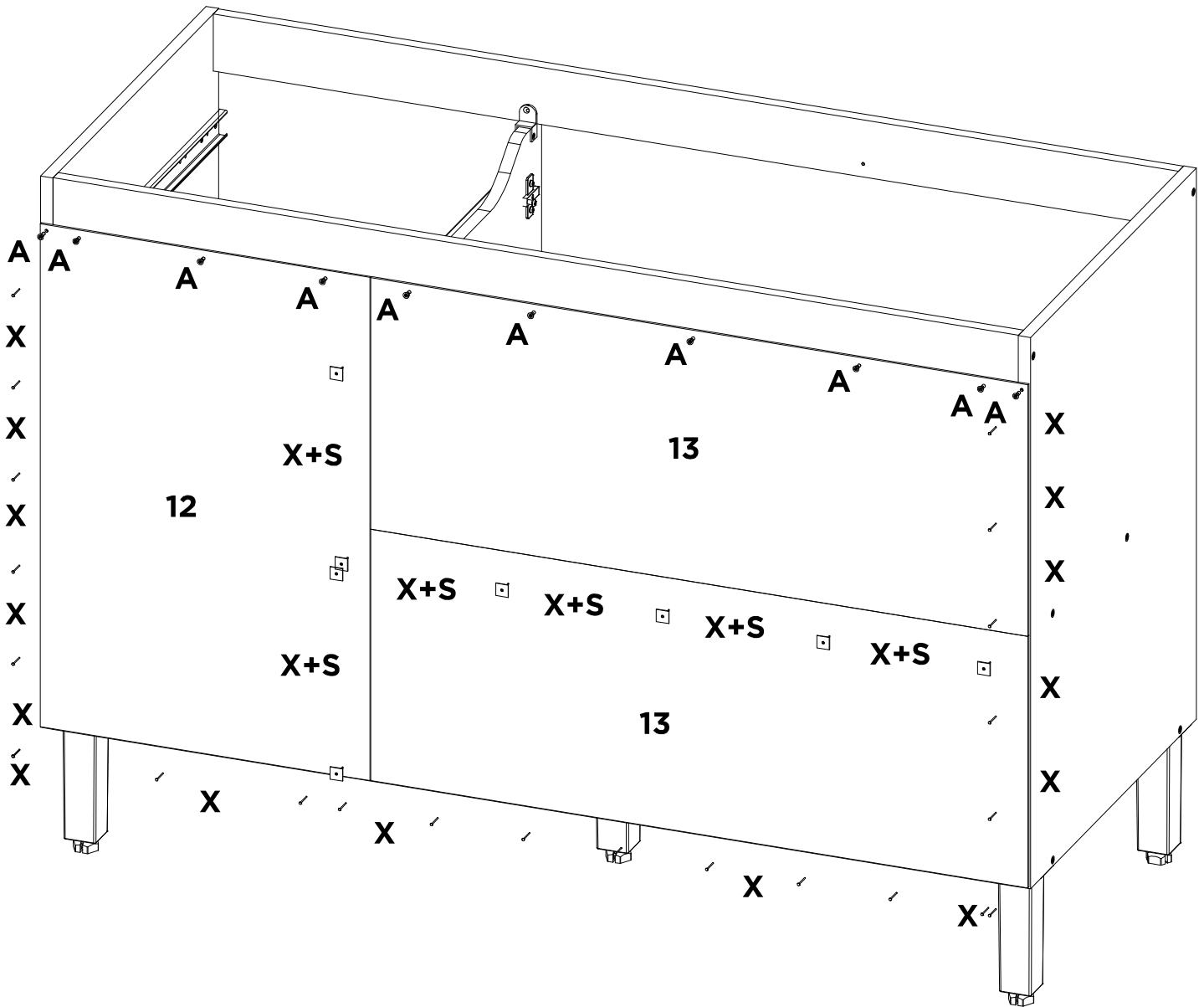
L	-	-	-	-	-	-	-
X2	-	-	-	-	-	-	-



H	-	-	-	-	-	-	-
X4	-	-	-	-	-	-	-



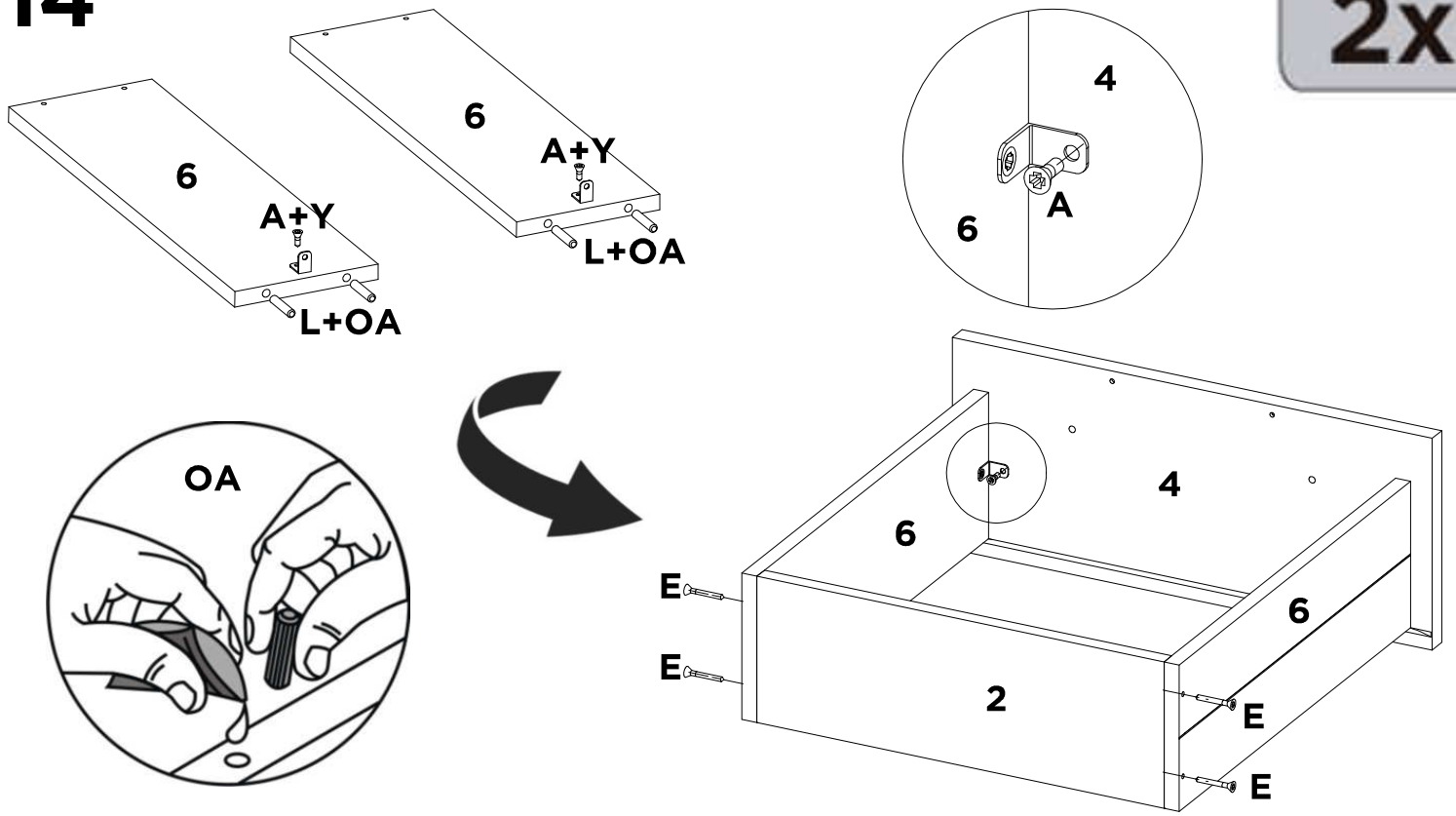
AS	A	-	-	-	-	-	-
X2	X4	-	-	-	-	-	-



X	S	A	-	-	-	-	-
X40	X10	X10	-	-	-	-	-

14

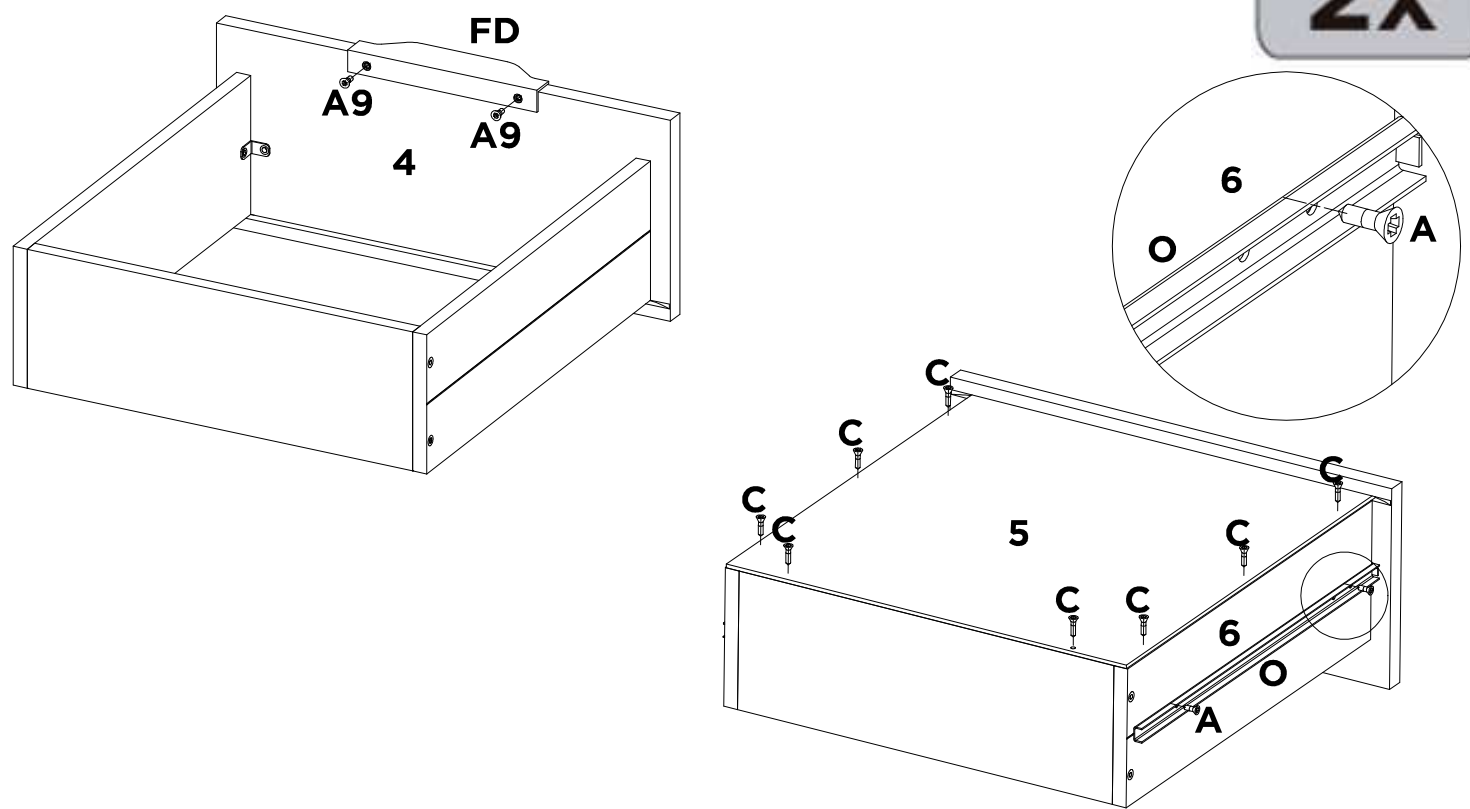
2x



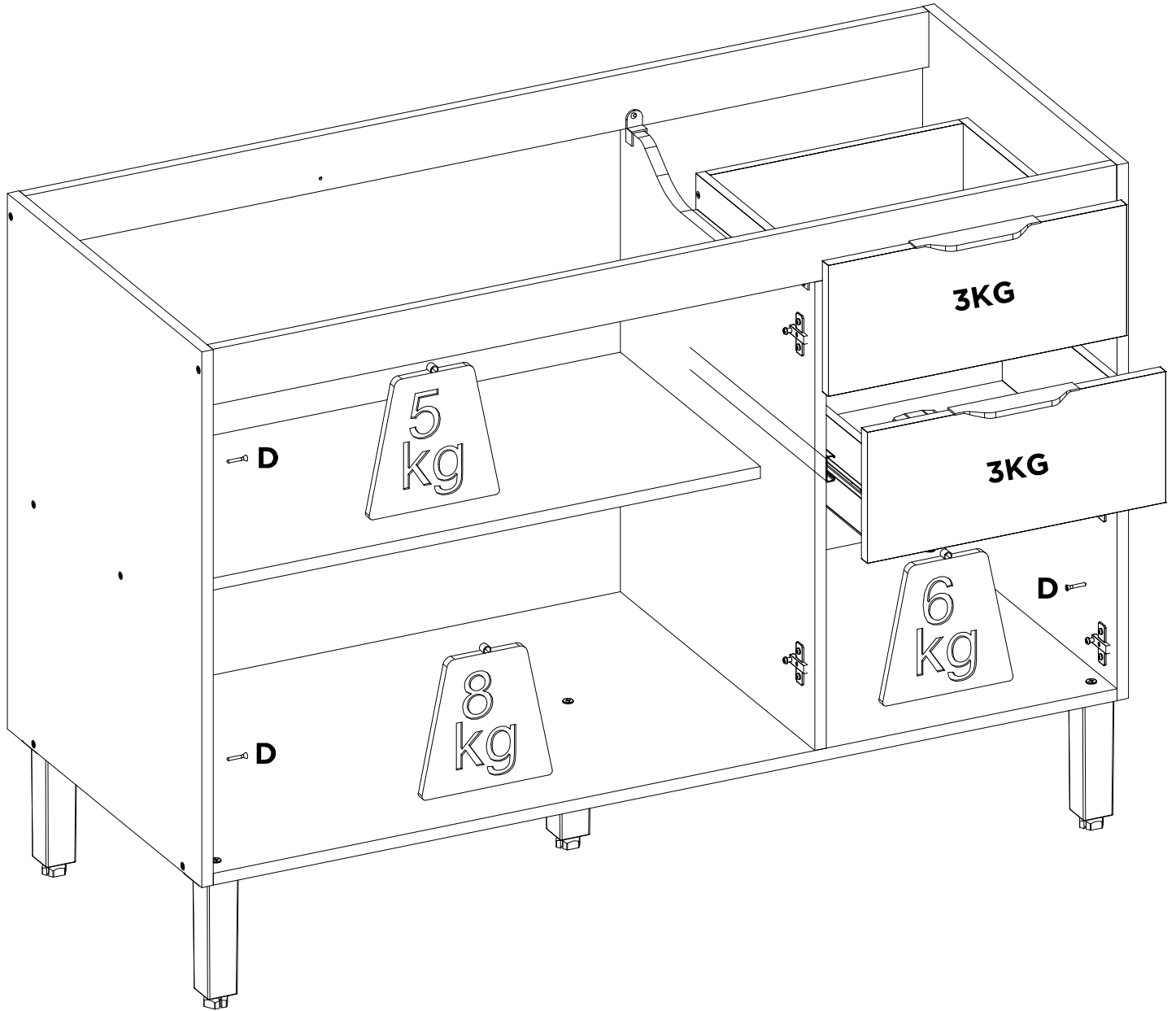
A	L	E	Y	OA	-	-	-
X8	X8	X8	X4	X1	-	-	-

14A

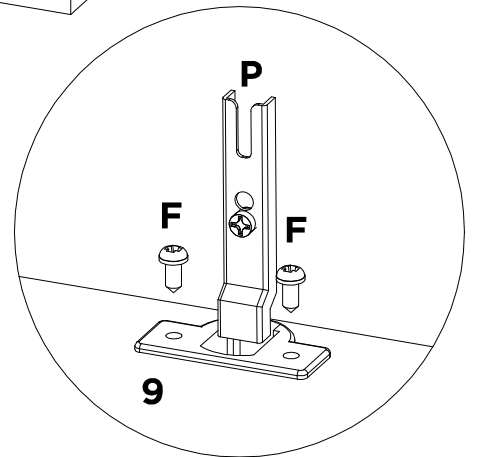
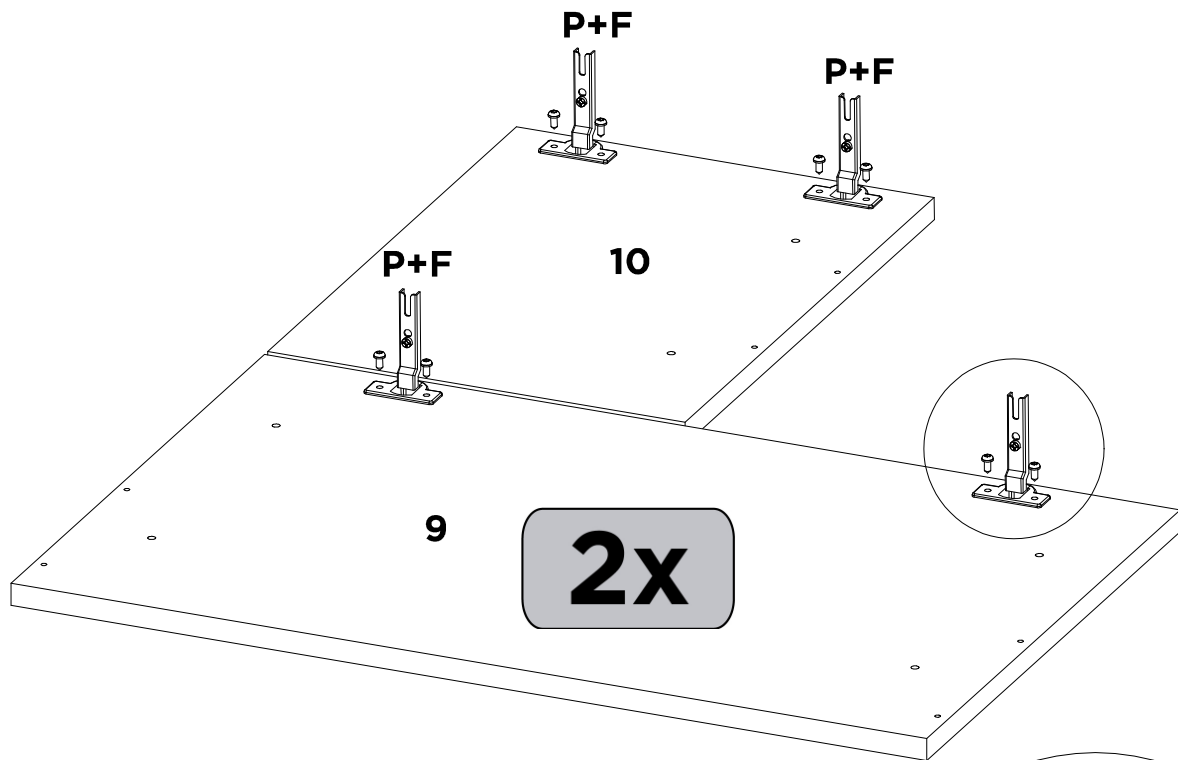
2x



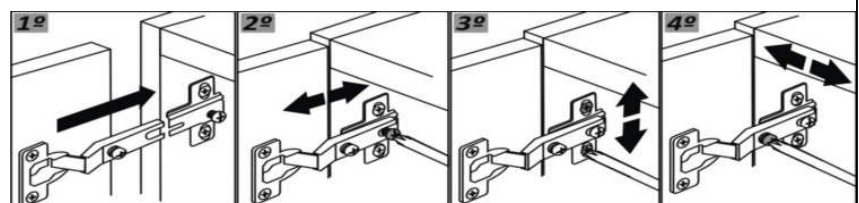
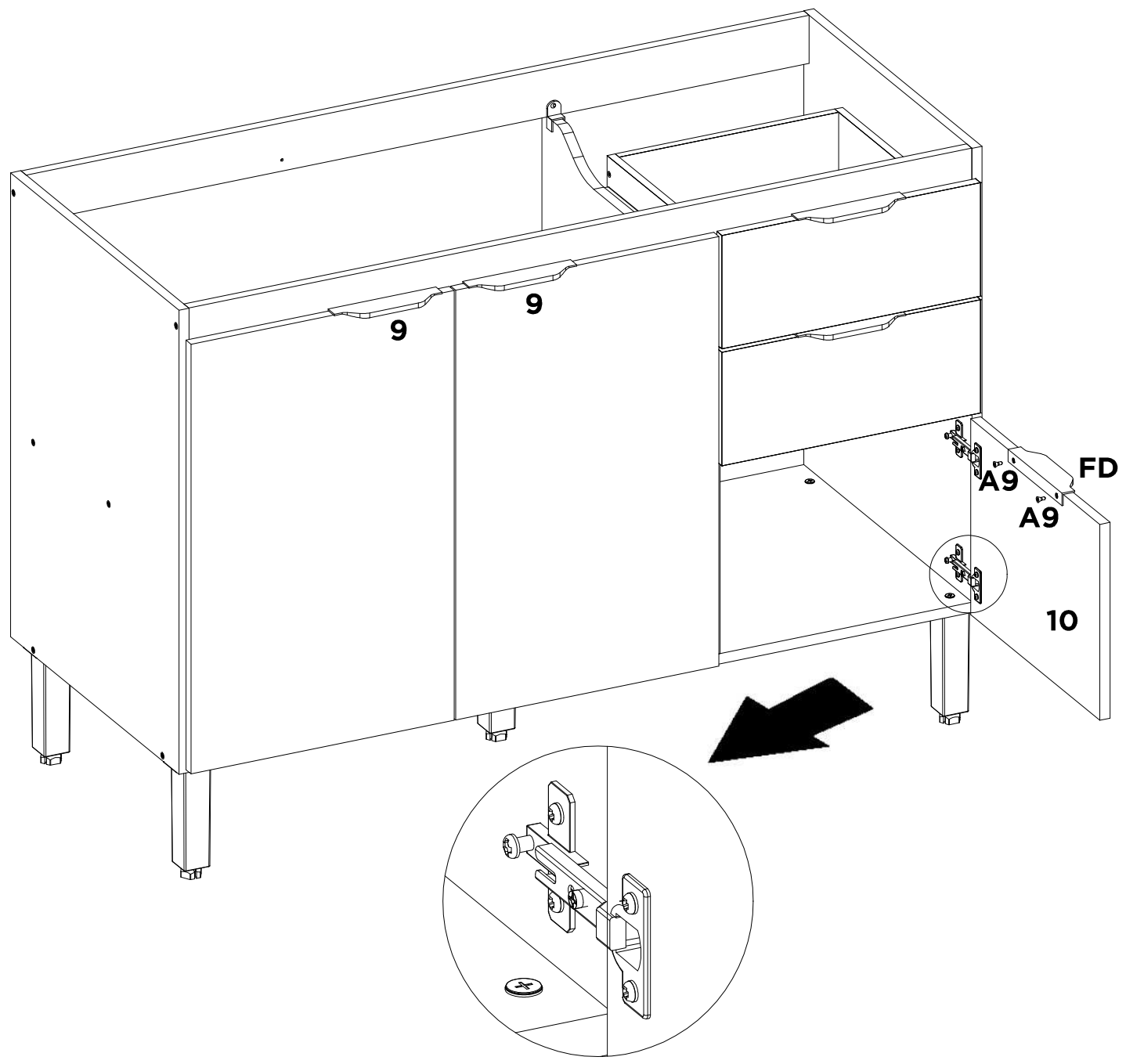
A9	C	FD	A	O	-	-	-
X4	X16	X2	X8	X4	-	-	-



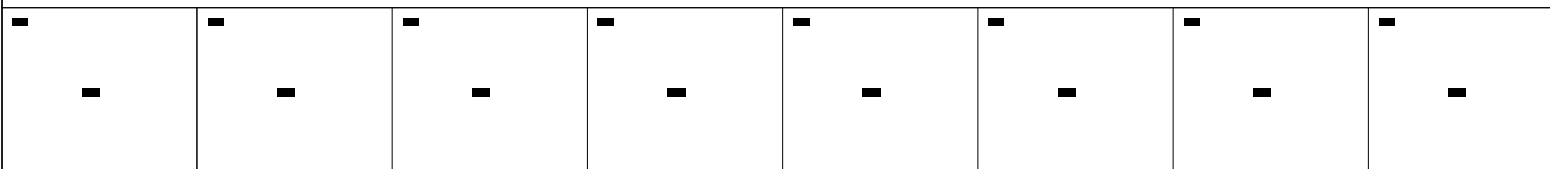
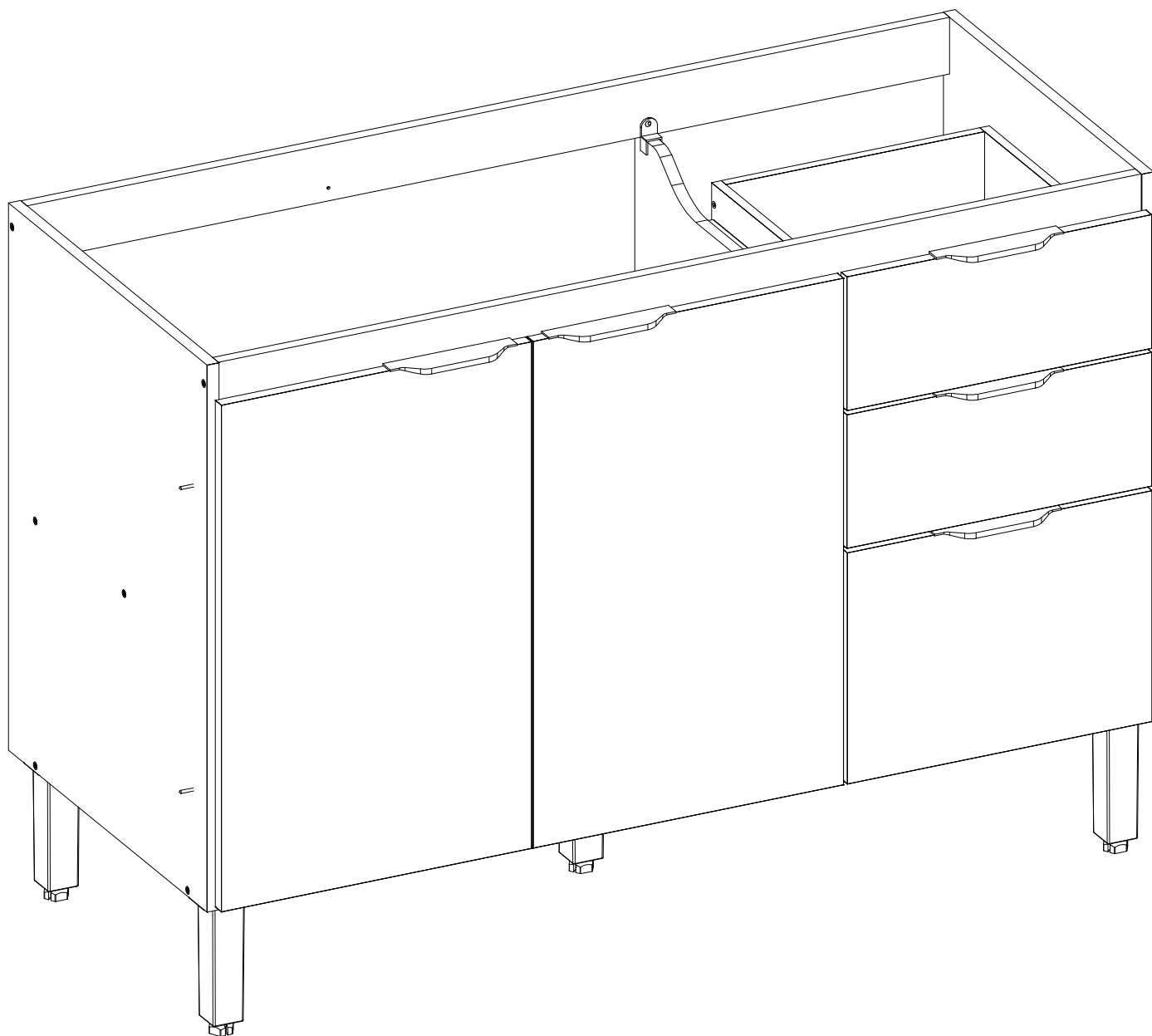
D	-	-	-	-	-	-	-
X4	-	-	-	-	-	-	-



P	F	-	-	-	-	-	-
X6	X12	-	-	-	-	-	-



A9	FD	-	-	-	-	-	-
X6	X3	-	-	-	-	-	-





DemóBILE