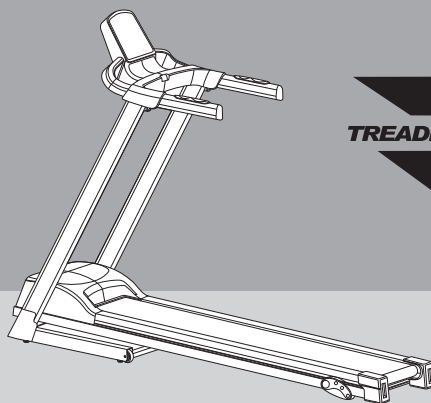


MANUAL DO PROPRIETÁRIO

LEIA ATENTAMENTE ESTE MANUAL ANTES DE UTILIZAR O EQUIPAMENTO E
GUARDE-O PARA CONSULTA E REFERÊNCIA FUTURA.



movement 

LINHA RESIDENCIAL

EXPLICAÇÃO DOS SÍMBOLOS

ATENÇÃO!

O mau uso do equipamento pode transformá-lo em um instrumento perigoso, podendo causar ferimentos graves ou até mesmo a morte do usuário, sendo de extrema importância a leitura e compreensão deste Manual.



PERIGO!

Uma declaração precedida de "PERIGO" contém informações que devem ser postas em prática para evitar lesões físicas graves ou morte.



ATENÇÃO!

Uma declaração precedida de "ATENÇÃO" contém informações que devem ser postas em prática para evitar algum dano físico ao usuário.



CUIDADO!

Uma indicação precedida pela palavra "CUIDADO" contém informações que devem ser postas em prática para evitar danos ao produto.



Guarde este Manual para consultá-lo futuramente.



Leia e entenda o manual de instrução do proprietário.



Não permita que crianças se aproximem ou utilizem o equipamento.



Não exceder a capacidade máxima de uso de 100 kg.



Risco de projetar o usuário para trás e causar ferimentos graves, caso o equipamento não seja utilizado corretamente.



Risco de ferimentos graves ao usuário ou terceiros, caso as mãos sejam colocadas nos rolos do equipamento em uso.

INTRODUÇÃO.....	05
INFORMAÇÕES SOBRE SEGURANÇA.....	07
CONHECENDO O EQUIPAMENTO.....	13
MONTAGEM DO EQUIPAMENTO.....	18
INSTRUÇÕES OPERACIONAIS.....	25
MANUTENÇÃO.....	37
GARANTIA.....	44

SEJA BEM VINDO À MOVEMENT!

Parabéns, agora você faz parte do universo MOVEMENT!

Com o objetivo de oferecer produtos, serviços e soluções inovadoras que atendam à necessidade de lazer, bem-estar e conforto, despertando as pessoas para uma vida mais prazerosa e saudável, a Brudden Equipamentos Ltda. criou a marca MOVEMENT.

Fundada para desenvolver e produzir equipamentos de ginástica, a Movement logo se destacou no mercado brasileiro pela tradição em praticidade e durabilidade, que faz da Brudden ícone em qualidade nos mercados em que atua.

Com alto investimento em pesquisa e desenvolvimento a, Movement promove a melhoria da qualidade de vida aos mais diferentes perfis e hábitos, com a presença marcante em Residências, Condomínios, Academias, Clubes, Hotéis, Clínicas, Empresas e Organizações.

A qualidade em equipamentos se estende aos serviços prestados por sua ampla rede de atendimentos e Pontos Autorizados, espalhados por todo território nacional, levando a Movement sempre perto de você e sua família, em prol de uma vida mais saudável e prazerosa para quem treina em nossos equipamentos e rentável para os investidores.

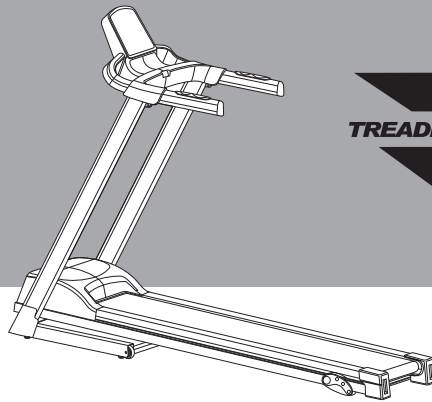
Para confirmar a Garantia MOVEMENT, registre seu equipamento no site www.movement.com.br/garantia.

O cadastro é gratuito, prático e rápido. Ele permitirá uma maior cobertura do seu investimento, facilitando nossa comunicação e agilizando eventuais pedidos de serviços ou assistência técnica.

De acordo com o manual de instruções, a ausência do cadastro reduzirá os prazos de garantia.

Acesse nosso site e saiba mais sobre o que nossa empresa oferece para melhorar a sua qualidade de vida.

INFORMAÇÕES SOBRE SEGURANÇA





PERIGO!

- O mau uso do equipamento pode transformá-lo em um instrumento perigoso, podendo causar ferimentos graves ou até mesmo a morte do usuário, sendo de extrema importância a leitura e compreensão deste Manual.
- Antes de utilizar o equipamento, leia atentamente este Manual, certificando-se quanto à correta montagem e utilização, sob pena de graves ferimentos e morte do usuário.
- É de inteira **RESPONSABILIDADE** do comprador dos produtos MOVEMENT ler o manual de instruções e os adesivos de advertência do equipamento. É também de inteira responsabilidade do comprador instruir os usuários finais sobre o uso correto do equipamento.
- Não permita que crianças, animais e pessoas com capacidade física ou mental reduzida fiquem próximos ao equipamento, risco de acidente grave ou fatal. Quando em funcionamento, se mantenha atento e garanta que o espaço ao redor do equipamento está livre. (isolado de acesso de terceiros)
- ENTENDER cada adesivo de advertência é importante. Em caso de dúvida, contate nossa central de atendimento pelo telefone 0800 772 40 80.
- NUNCA permita que duas ou mais pessoas utilizem o equipamento ao mesmo tempo.
- Mantenha tanto o piso no entorno da esteira, quanto sua lona sempre secos e limpos, evitando escorregões e quedas que poderão resultar em grave acidente.
- Certifique-se que a instalação será sobre uma superfície plana, devidamente nivelada e longe de paredes, a fim de manter o equilíbrio do equipamento e evitar acidentes e danos ao usuário.
- Não colocar a mão na lona enquanto a esteira estiver em funcionamento.
- Nunca faça modificações no equipamento sem autorização do fabricante. Modificações ou acessórios não autorizados podem resultar na perda da garantia, além de provocar ferimentos graves ou fatais ao usuário.
- Não exceda a capacidade máxima do equipamento, o limite de peso da esteira é de 100kg.



PERIGO!

- Antes de iniciar qualquer tipo de atividade física, consulte um médico.
- Exercícios incorretos ou excessivos podem causar graves lesões. Caso sinta qualquer tipo de dor, tonturas, sensação de desmaio ou falta de ar, pare imediatamente o exercício e consulte um médico especializado.
- Não utilize o equipamento caso esteja doente ou sob o efeito de drogas, álcool ou qualquer substância que afete sua capacidade psicomotora.
- Não utilize o equipamento descalço, com calçado de salto ou sola gasta. Certifique-se que não há pedras presas no calçado.
- Não utilize roupas folgadas, joias, correntes, cabelos soltos e demais objetos. Use sempre roupa destinada à prática de exercício físico.
- Nunca se posicione sobre a carenagem dianteira ou nos acabamentos traseiros, mesmo quando ela estiver desligada, ligada ou inclinada, para evitar qualquer acidente.
- Nunca saia da esteira diretamente pela lona em movimento, esteja ela inclinada ou não, use a lateral da esteira para apoiar os pés ou reduza a velocidade gradualmente até a parada total da lona. Utilize também o corrimão da esteira para se apoiar enquanto se exercita ou quando for sair e entrar na esteira.
- Jamais remova a carenagem dianteira com equipamento ligado ou em uso.
- Nunca coloque a mão entre a lona da esteira e a carenagem quando o equipamento estiver sendo utilizado, risco de acidente grave ao usuário ou a terceiros.
- Dobre o equipamento com cuidado para não danificá-lo. Risco de causar dano grave ao usuário. Ao desdobrar o equipamento não permita que ele caia em queda livre, pois há risco de danos ou avarias. Não desdobre o equipamento próximo a crianças ou animais. Risco de esmagamento.
- Quando não estiver em utilização, acomode ou armazene o equipamento de maneira segura (deve impedir destravamentos, quedas e movimentações involuntárias).
- Para Esteiras, depois que terminar o exercício, deixe acionado o botão de emergência ou remova a chave de segurança e guarde de maneira que nenhuma criança ou terceiros consiga ligar o equipamento inadvertidamente.



PERIGO!

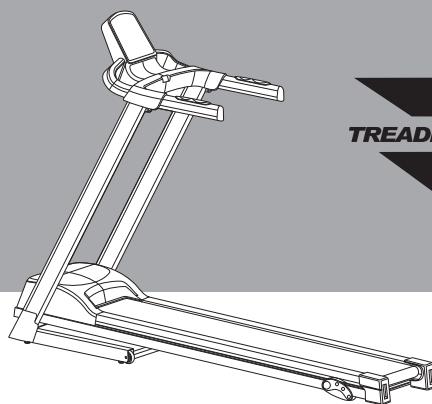
- Não coloque a mão no motor do equipamento, risco de acidente grave ou fatal ao usuário. Caso a esteira venha a apresentar falha no motor, contate imediatamente um ponto autorizado, não tente fazer qualquer tipo de reparo no equipamento.
- Não faça modificações no motor do equipamento, risco de acidente grave ou fatal e perda da garantia do produto.
- Não corra de costas para o módulo eletrônico, risco de acidentes graves ou fatais.
- Use somente acessórios devidamente recomendados pelo fabricante.
- Mantenha o cabo de alimentação de energia afastado de superfícies quentes ou fontes de calor. Evite também que o cabo de energia fique enroscado em qualquer parte da esteira. Caso o cabo esteja enroscado embaixo da esteira levante - a e desenrosque o cabo.
- NUNCA puxe ou movimente o equipamento através do cabo de alimentação de energia. Antes de fazer qualquer mudança de local do seu equipamento, sempre desconecte o cabo de energia da tomada.
- Antes de retirar o seu equipamento da energia, certifique-se de colocar o interruptor da esteira na posição DESLIGA ou "O".
- Ao menor sinal de desgaste no cabo de energia ou exposição dos fios, pare imediatamente a utilização do equipamento e entre em contato com um ponto autorizado para fazer a troca da peça.
- É OBRIGATÓRIA a utilização de tomada adequada e devidamente aterrada a fim de evitar choques elétricos, queimaduras, fogo, danos ao equipamento, danos ao módulo e acidentes graves ou fatais ao usuário.
- Ao executar a limpeza no equipamento remova-o da tomada para evitar descarga de choques elétricos. Não molhe o módulo eletrônico, risco de choque.
- Ao terminar de utilizar o equipamento, sempre remova-o da tomada.
- Durante o armazenamento, nunca movimente o equipamento com crianças, animais e pessoas com capacidade física ou mental reduzida próximos ao produto.



PERIGO!

- Não utilize o produto ao ar livre, próximo a piscinas ou em áreas com alta umidade.
- Nunca insira objetos em qualquer abertura. Caso um objeto caia no interior, desligue a energia, desconecte o cabo de alimentação e cuidadosamente recupere o objeto. Caso o item não possa ser alcançado, entre em contato com um ponto autorizado.
- Caso os adesivos de alerta estejam faltando ou danificados, entre em contato com a MOVEMENT imediatamente para solicitar a reposição. Os adesivos de alerta estão colados no equipamento e devem ser fiscalizados antes da utilização do produto.
- O equipamento não deve ser utilizado caso apresente qualquer tipo de dano em sua estrutura ou chassi. Risco de acidente grave ou fatal.
- O equipamento corresponde aos padrões de segurança atuais. O equipamento é adequado apenas para uso residencial. Qualquer outra forma de utilização, a exemplo de Academias, Studios, Condomínios, Hotéis, é inadmissível e resultará na perda da garantia.

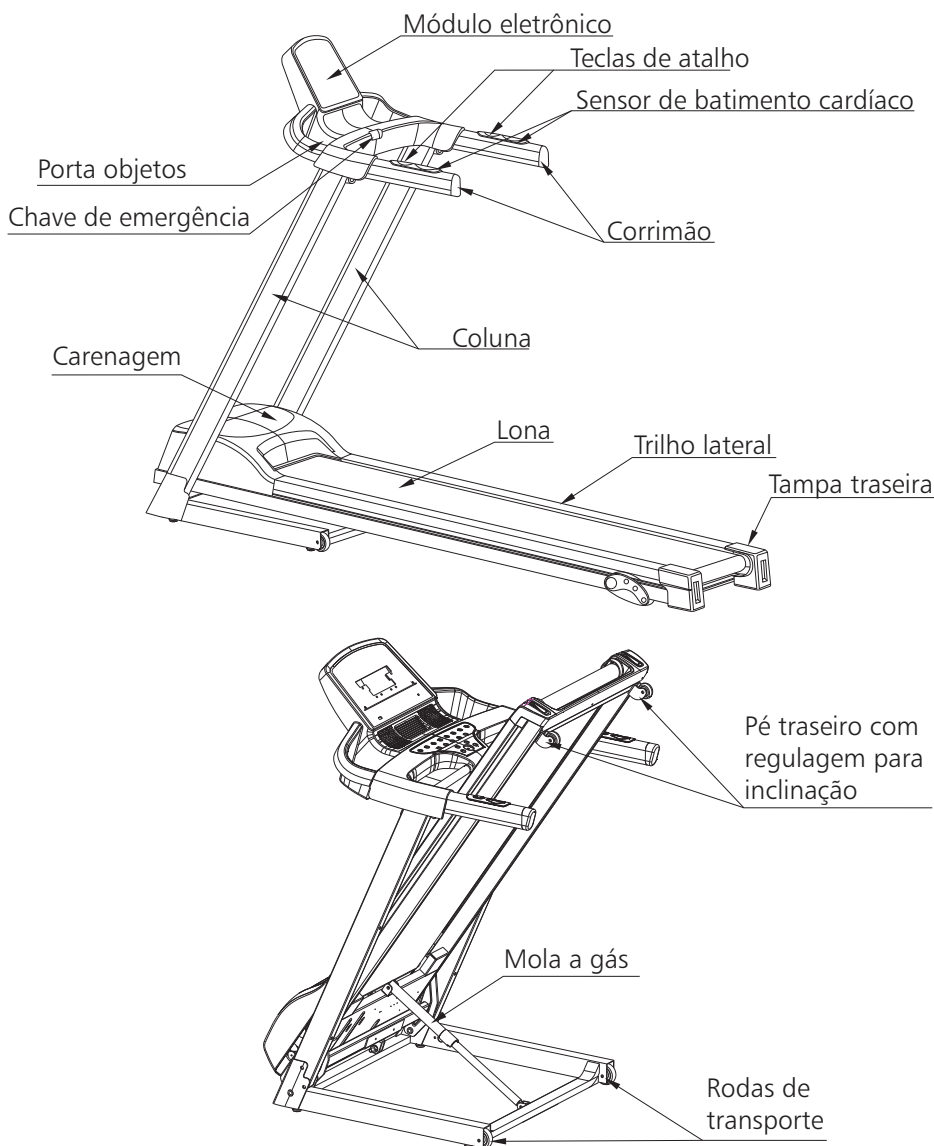
CONHECENDO O EQUIPAMENTO

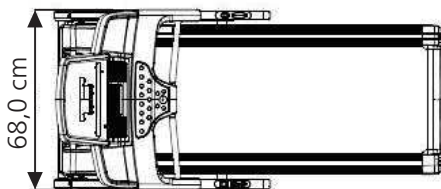
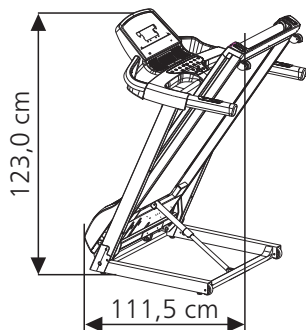
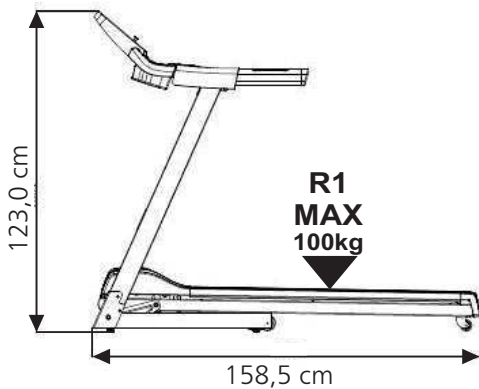
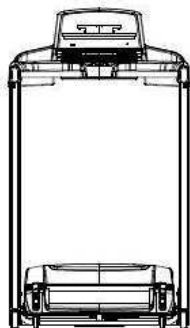


OBJETIVO

Uma esteira ergométrica é destinada ao treinamento e condicionamento físico do usuário através da utilização de um piso deslizante. Possui motor elétrico, inclinação ajustada pelo usuário e modos de treinamento pré-determinados, além da execução de inúmeros exercícios diferenciados voltados à força e condicionamento físico.

Este equipamento apresenta os seguintes componentes



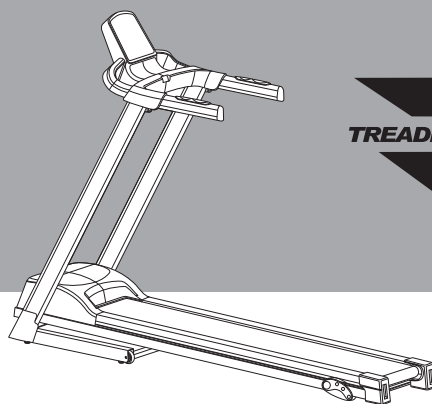




FICHA TÉCNICA DO EQUIPAMENTO

Módulo Multifuncional	Display com LED vermelho
Programas de Treinamento	36 Programas de velocidade predefinidos 3 Programas customizáveis
Atalhos de Comando	Start / Stop
Atalhos de Velocidade	+ / -
Facilidade	Deck dobrável / Porta objeto
Sistema de Amortecimento	Coxins elásticos
Sistema de Emergência	Chave de emergência
Sistema de Inclinação	Manual com 3 níveis
Estrutura	Estrutura de aço com carenagens injetadas
Deck	Deck com 1 face deslizante
Lubrificação	Silicone
Verificação Cardíaca	Sensores de batimento cardíaco
Motor (DC)	1,5 hp peak power
Potência nominal	0,9 kW
Velocidade	1 ~ 13 km/h
Área de Corrida	125 X 42 cm
Capacidade de Uso	100 kg
Dimensões embalado	175 x 32,5 x 78 cm
Dimensões (Fechada / Aberta)	116,0 X 68 X 123 cm (F) 158,5 X 68 X 123 cm (A)
Peso	39,5 kg
Idiomas	Português / Inglês / Espanhol
Tensão de alimentação (AC)	127V OU 220V (50 / 60Hz)
Transporte	Rodas dianteiras de transporte
Garantia	Chassi - 1 ano Motor - 1 ano Componentes eletrônicos - 1 ano Componentes mecânicos - 1 ano Tratamentos superficial - 1 ano Itens de desgaste - 90 dias *Vide garantia

MONTAGEM DO EQUIPAMENTO





CUIDADO!

Antes de iniciar a montagem da sua esteira é necessário se atentar para os seguintes cuidados:

- Certifique que a embalagem não está danificada e que as partes e componentes do equipamento não estão avariadas.
- Recomenda-se que a esteira seja desembalada no local em que será montada.
- O local de montagem deve estar limpo.
- O piso deve ser plano, nivelado e rígido para evitar instabilidade da esteira.
- O espaço ao redor da esteira deve estar livre, conforme descrito neste Manual.
- Recomenda-se que a esteira seja montada longe da umidade e ao abrigo da luz solar, a fim de evitar danos às partes eletrônicas do equipamento.

A montagem do equipamento requer as seguintes ferramentas:



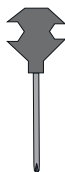
PERIGO!

Não deixe sacos plásticos e caixas espalhadas pelo chão. Pode causar sufocamento em crianças e animais.

FERRAMENTAS



Chave Allen - M6



Chave Cruzada
14 x 17 x 75 1 pcs

ÍCONES



Dar o aperto final nos parafusos

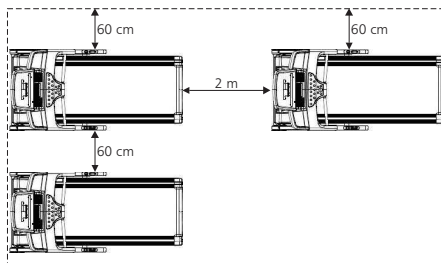
TABELA DE ESPECIFICAÇÃO DE TORQUE DE APERTO DOS PARAFUSOS

Diâmetro [mm]	Torque [N.m]
M6	9-12
M8	22-29
M10	45-58

NOTA: Chaves inclusas no equipamento

ESPAÇO

Indicamos para a segurança do usuário a utilização de uma área mínima de acesso e escape, conforme figura ao lado.



LISTA DE COMPONENTES



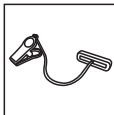
DESCRIÇÃO

A - Chassi



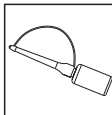
DESCRIÇÃO

B - Console



DESCRIÇÃO

C - Chave de segurança



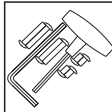
DESCRIÇÃO

D - Garrafa de silicone



DESCRIÇÃO

E - Manual



DESCRIÇÃO

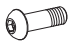
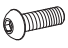

F - Ferramentas

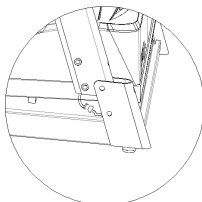
MONTAGEM DO EQUIPAMENTO



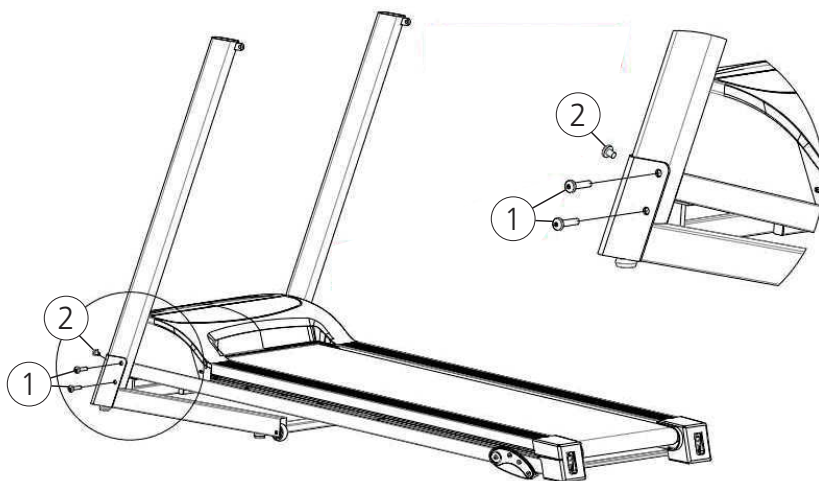
PASSO 1

LISTA DE PEÇAS

DESCRIÇÃO	QTD.	DESCRIÇÃO	QTD.	DESCRIÇÃO
 1 - Paraf. Cab. Cil. Sext. Int. Rosca parcial - M8X35X20	2	 2 - Paraf. Cab. Cil. Sext. Int. Rosca total - M8X10	2	 Chassi



Primeiro, conecte os fios de comunicação na coluna vertical (D) com os fios de comunicação no quadro de base. Em seguida levante as colunas, insira os parafuso e aperte



FERRAMENTAS



Chave Allen
n°6




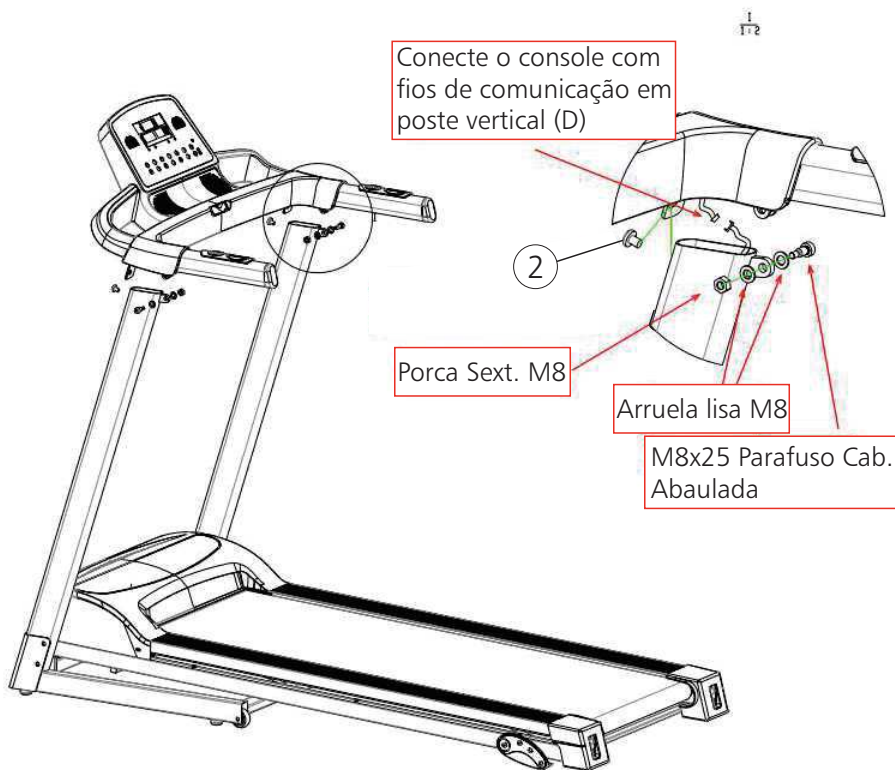
MONTAGEM DO EQUIPAMENTO



PASSO 2

LISTA DE PEÇAS

DESCRIÇÃO	QTD.	DESCRIÇÃO
 2 - Paraf. Cab. Cil. Sext. Int. Rosca total - M8X10	2	 Console

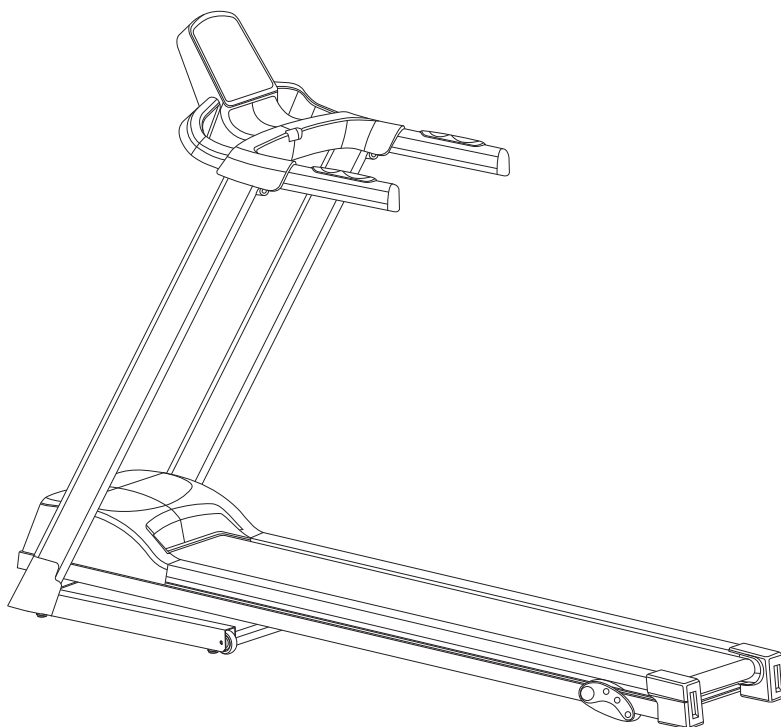


FERRAMENTAS



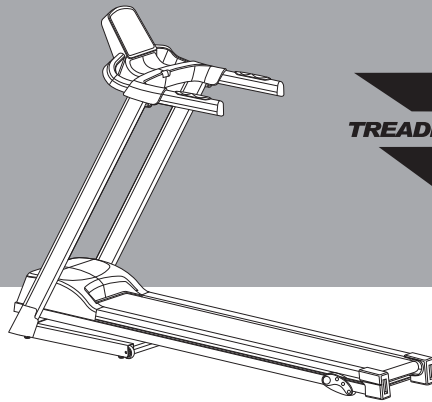
Chave Allen
n°6





PARABÉNS! SUA ESTEIRA ESTÁ DEVIDAMENTE MONTADA.
Consulte o capítulo sobre instrução operacional antes de utilizar o equipamento

INSTRUÇÕES OPERACIONAIS



INSTRUÇÕES DE ENERGIA

A esteira deve ser aterrada. Se a unidade apresentar mau funcionamento ou quebrar, o aterramento oferece um caminho de menor resistência para a corrente elétrica, o que reduz o risco de choque elétrico. A unidade vem equipada com um cabo de alimentação adequado com um fio de aterramento do equipamento e um plugue com pino de aterramento.

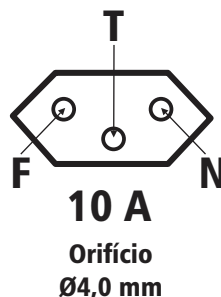
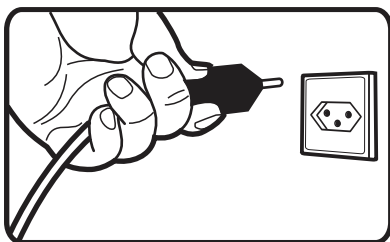
Somente serão aceitas tomadas do tipo bipolar com contato terra (**2P + T 10A de acordo com NBR 14136**). É proibido o uso de qualquer tipo de adaptação para tomada que não possua pino terra. As tomadas deverão, sempre, estar instaladas em caixas apropriadas que não permitam que seus pólos (da tomada) fiquem expostos. Todas as tomadas deverão estar conectadas ao pino de aterramento. É totalmente inaceitável a utilização do fio neutro (quando a instalação possuir) curto-circuitado ao fio terra.



ATENÇÃO!

A conexão inadequada do fio de aterramento do equipamento pode resultar em risco de choque elétrico. Consulte um profissional qualificado caso não saiba se a unidade está aterrada adequadamente. Não troque o plique original da esteira.

Se ele não encaixar na tomada, faça a substituição por uma tomada adequada instalada por eletricista qualificado.



CUIDADO!

De acordo com norma NBR 5410, na tomada específica em que o equipamento será ligado deve existir um disjuntor termomagnético de proteção com as seguintes características:

- **Disjuntor: 10 Amperes - CURVA DE DISPARO B - Para redes 220v.**
- **Disjuntor: 16 Amperes - CURVA DE DISPARO B - Para redes 110v.**

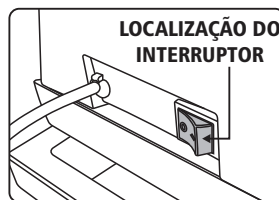
O disjuntor tem a função de proteger o equipamento em caso de avaria elétrica que cause aumento na corrente elétrica de forma perigosa.

NOTA: A INSTALAÇÃO DO DISJUNTOR DEVE SER DE ACORDO COM A NORMA NBR 5410, OBRIGATÓRIA PARA INSTALAÇÕES DE BAIXA TENSÃO, SUA INSTALAÇÃO É DE RESPONSABILIDADE DO USUÁRIO.

LIGANDO A ESTEIRA

Na parte frontal da esteira, localize um **interruptor** com função **liga/desliga**. A função **desliga** deverá ser acionada sempre que a esteira estiver ociosa, evitando acidentes por acionamento involuntário.

O = Desliga **I** = Liga

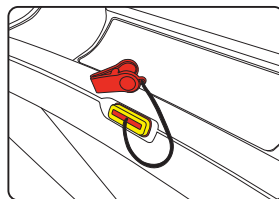


PERIGO!

Nunca proceda ou implemente modificações/adaptações nos dispositivos de ajuste eletrônico, eletromecânico e/ou mecânico. Eles foram projetados para funcionar nos parâmetros estabelecidos na montagem. O descumprimento desta determinação poderá resultar em lesões ao usuário, danos ao equipamento e conseqüente perda da Garantia, além de isentar a Movement de quaisquer responsabilidade sobre os eventos decorrentes.

CHAVE DE EMERGÊNCIA

A chave de emergência deve ser presa na vestimenta do usuário. Quando sensor é removido do módulo eletrônico, o equipamento para seu funcionamento imediatamente. A presilha de segurança deve estar presa à roupa na altura do peito.



PERIGO!

Não permita que terceiros se aproximem do sensor de emergência enquanto a esteira estiver sendo usada, caso o sensor seja removido repentinamente, a esteira pode arremessar o usuário para frente ou para trás devido à parada brusca.

FREQUÊNCIA CARDÍACA

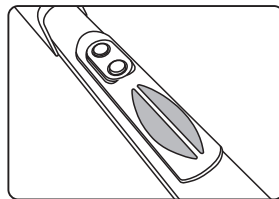
O monitoramento da frequência cardíaca é imprescindível para que você possa controlar a intensidade do exercício.

Para verificar a frequência cardíaca ou acompanhar os programas de batimentos cardíacos, utilize Cinta torácica, Sensor de Batimentos Cardíacos da esteira ou pulso.

SENSOR DE BATIMENTOS CARDÍACO

É um sensor sensível ao toque das mãos.

Ao tocá-lo, serão registrados os seus batimentos cardíacos. Segure firmemente nos dois sensores e após aproximadamente 10 segundos, aparecerá no display a indicação dos batimentos cardíacos, sob forma de batimentos por minuto (b.p.m). A Cinta Torácica não acompanha o equipamento e deve ser adquirida separadamente.



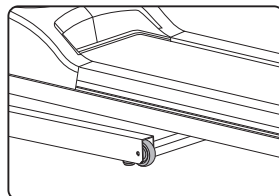


ATENÇÃO!

Sistemas de monitoramento de frequência cardíaca podem ser imprecisos. O excesso de exercício pode resultar em ferimentos graves ou morte. Em caso de fraqueza ou mal estar, suspenda o exercício imediatamente.

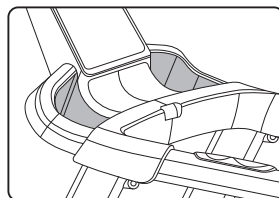
RODAS DE TRANSPORTE

O equipamento possui rodas de transporte localizadas na coluna do equipamento.



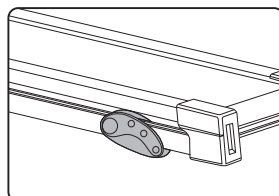
PORTA OBJETOS E CARAMANHOLA

A esteira possui compartimentos para apoio de objetos (chaves, carteira) e caramanhola (squeeze).



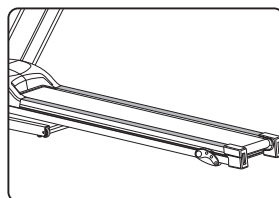
PÉS REGULÁVEIS

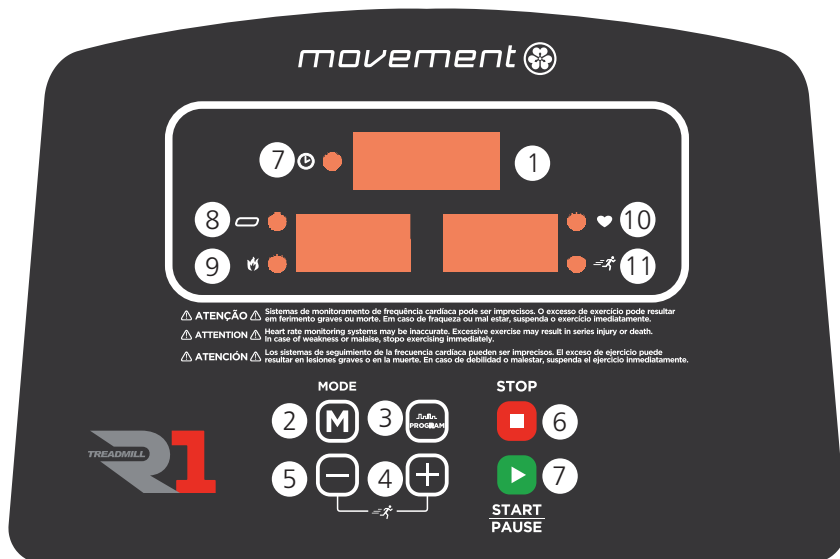
A esteira possui pés ajustáveis com três níveis de regulação para que o usuário determine a inclinação do deck da esteira.



ESTRIBOS LATERAIS

Os estribos laterais permitem que o usuário fique em pé nas laterais, antes de dar início ao exercício, e também após o seu término.





- 1 Display de tempo
- 2 Tecla MODE
- 3 Tecla Programa
- 4 Tecla de Acréscimo de velocidade
- 5 Tecla de Decréscimo de velocidade
- 6 Tecla STOP (Parada da atividade / Zerar dados)
- 7 Tecla START (INICAR)
- 8 Display de Distância
- 9 Display de Calorias
- 10 Display de Frequência Cardíaca
- 11 Display de Velocidade

INSTRUÇÕES DE FUNÇÃO DO MÓDULO ELETRÔNICO

- P0: Programa de treinamento do USUÁRIO; P1-P36 o programa predefinido;
- U01-U03: Programa definido pelo usuário,
- (FAT) GORDURA: Função de gordura corporal.
- Tela de Display LED
- Velocidade de 1.0~13 km/h
- Evitar o excesso de carga
- Auto verificação e alerta sonoro

TELA DO MÓDULO ELETRÔNICO

- Tela "DISTÂNCIA": Mostra a distância em km.
- Tela "CALORIAS": Mostra as calorias gastas durante a execução do exercício.
- Tela "TEMPO": Mostra o tempo em MM:SS.
- Tela "VELOCIDADE" : Mostra a velocidade em km/h.
- Tela "PULSO": Mostra o número de Pulsações por minuto.

INSTRUÇÃO DOS BOTÕES:

- TECLA PROGRAMA: Com a esteira parada pressione a TECLA P para alterar entre os programas sendo P0 programa manual, os demais programas vão do P1 ao P36 sendo três programas customizáveis U01, U02, U03. Por fim, o programa FAT.
- TECLA M – TECLA PARA MODO: No programa manual, pressione a TECLA M para alterar em quatro diferentes modos de contagem regressiva: modo de contagem regressiva, modo de contagem regressiva de distância, modo de contagem regressiva de calorias e o modo normal. O modo de teste de gordura corporal pode ser encontrado com mais detalhes na descrição dos programas. O valor padrão inicial é de 30 minutos.
- TECLA START: Inicia a esteira
- TECLA PAUSE: Pausa o treinamento, podendo ser retomado se pressionado novamente.
- TECLA STOP: Para o treinamento
- TECLA VELOCIDADE + / -: Quando pressionado as TECLAS +/- ocorre acréscimo ou decréscimo de velocidade no valor de 0.1. Segure a tecla + ou - por dois segundos e a velocidade aumentará ou diminuirá automaticamente.

3 - CONVERSÃO DAS MÉTRICAS

- Pressione as TECLAS PROGRAMA e MODO ao mesmo tempo e desconecte a chave de segurança. O display ira mostrar M para converter quilômetros e em milhas.
- Pressione as TECLAS PROGRAMA e MODO ao mesmo tempo e desconecte a chave de segurança. O display ira mostrar KM para converter milhas em quilômetros.

PROGRAMA INÍCIO

1 - DESCRIÇÃO DO PROGRAMA

- Programa manual P0: Modo normal, contagem regressiva de tempo, Contagem regressiva de distância, contagem regressiva de calorias;
- 36 programas: P01, P02, P03, P04, P05, ..., P36;
- 3 programas customizáveis: U01, U02 e U03;

2 - INSTRUÇÕES DE INÍCIO

- Insira a chave de segurança no painel, o console irá ligar por 2 segundos e entrará em seguida no modo programa manual.
- Pressione a tecla START e o display fará a contagem regressiva: 5, 4, 3, 2, 1 e um alarme sonoro será emitido e a esteira dará seu início. O valor inicial da velocidade da esteira será de 1 km/h.
- Pressione a tecla STOP e a esteira irá parar e os valores inseridos no display irão zerar.

3 - MODO MANUAL

1 - Como entrar no MODO manual

- Ligue a esteira e ela entrará no modo de espera.
- Com a esteira parada pressione a tecla M para entrar no MODO.
- Existem 3 configurações a serem feitas na programação manual. Usando a tecla M as configurações de tempo, configuração de distância e configuração de calorias podem ser alternadas, um LED vermelho indica em qual programação será configurada. Ao término da configuração pressione a tecla START para iniciar a esteira. O valor inicial da velocidade da esteira será de 1 km/h. O tempo é contado de forma crescente, a distância é contada de forma crescente e calorias são contadas de forma decrescente.
- Quando o modo manual for iniciado a janela tempo irá exibir 0:00. A distância e a calorias também serão contadas e a função de configuração será desabilitada. A tecla STOP pode ser pressionada a qualquer momento para encerrar o treino, os valores retornarão a zero.
- Ao entrar no programa MODO o equipamento ficará em modo de espera até as configurações serem inseridas. No modo de espera o display TEMPO irá piscar no valor inicial de 30:00 minutos. O valor pode ser alterado entre 5:00 – 99:00 minutos e os valores podem ser alterados usando as TECLAS de velocidade + e –.
- Pressione M para alterar para DISTÂNCIA. No modo de espera o valor de 1.0 km irá piscar no display. O valor pode ser alterado entre 1.0 – 99.0 km, os valores podem ser alterados usando as TECLAS de velocidade + e – o valor é alterado em 0.1 km.
- Pressione M para alterar para CALORIAS. No modo de espera o valor de 50 kcal irá piscar no display. O valor pode ser alterado entre 20 – 990 kcal, os valores podem ser alterados usando as TECLAS de velocidade + e – o valor é alterado em 50 kcal.
- Quando a calorias atingir o valor de zero, a esteira irá parar lentamente e retornará ao modo manual.
- Quando a distância atingir o valor configurado, a esteira irá parar lentamente e retornará ao modo manual.
- Quando a tempo atingir o valor configurado, a esteira irá parar lentamente e retornará ao modo manual.

4 - MODO DE PROGRAMA

- A esteira possui 36 programas que podem ser configurados. Pressione a tecla P para entrar nos programas. O programa P conta apenas o tempo de modo regressivo, no estado de configuração o display de tempo pisca, pressione as teclas + e – para modificar o valor pré-definido. O valor inicial do tempo é de 30 minutos e o intervalo de configuração do tempo é de 5:00 – 99:00 minutos.
- Após as configurações, pressione a tecla START e o display irá fazer a contagem regressiva de 5 segundos acompanhado de 5 alertas sonoros, com o término da contagem a esteira irá iniciar de forma lenta, ajuste a velocidade de acordo com o desejado.
- No estado de corrida pressione a tecla + e – ou as teclas de atalho que estão no corrimão para ajustar a velocidade.
- Para finalizar o treino pressione a tecla STOP para parar a esteira.

5 - PROGRAMA DE TESTE DE GORDURA

O índice de massa corporal ou FAT é a medida da altura e do peso de uma pessoa. O FAT é adequado para qualquer tipo de pessoa e pode ajudar a fornecer dados que ajudem essa pessoa a ajustar seu peso. A faixa ideal de FAT é entre 18 – 24, caso a faixa esteja menor que 18 significa que a pessoa é muito magra, se está entre 25 a 28 quer dizer que essa pessoa está acima do peso e se estiver acima de 29 é considerado obeso. (Os dados do FAT não podem ser usados como dados médicos.)

- Para entrar no programa FAT pressione a tecla P até no display aparecer FAT. Pressione a tecla MODE para mudar os dados que serão imputado no console, use as teclas + e – para adicionar os parâmetros necessários nas configurações.
- Ao entrar na configuração FAT, o Display irá piscar F1 indicando que o Sexo da pessoa deve ser escolhido, selecione 1 para masculino ou 2 para feminino.
- Pressione a tecla MODE para ir para a segunda configuração, o F2 irá piscar no display indicando que a idade seja inserida, o valor inicial mostrado será de 25. O valor pode ser alterado entre 1 – 99 anos.
- Pressione a tecla MODE para ir para a terceira configuração, o F3 irá piscar no display indicando que a altura seja inserida, o valor inicial mostrado será de 170 cm (67 polegadas). O valor pode ser alterado entre 100-220 cm (39-87 polegadas.)
- Pressione a tecla MODE para ir para a quarta configuração, o F4 irá piscar no display indicando que o peso seja inserido, o valor inicial mostrado será de 70 kg (154 libras). O valor pode ser alterado entre 20 – 150 kg (44-330 libras).
- Pressione a tecla MODE para ir para a quinta configuração, o F5 irá piscar no display indicando que irá calcular o IMC (Índice de massa corpórea). Coloque as mãos nos sensores de batimentos cardíacos e mantenha a mão parada, o Display começara a piscar indicando que o IMC está sendo calculado, após quatro segundos irá mostrar o valor do índice de massa corpórea.
- Para sair do modo FAT, pressione a tecla STOP.

CHAVE DE SEGURANÇA

- A chave de segurança consiste em um plugue preso a um fio de nylon com uma presilha que pode ser presa na roupa, tendo como função fazer a parada emergencial da esteira.
- Caso a chave de segurança seja removida, a esteira exibirá no display uma mensagem de erro E-07 seguido de um alerta sonoro contínuo indicando que a chave foi removida, o console deixará de funcionar e a esteira irá parar seu movimento imediatamente de forma gradativa.
- Ao colocar a chave de segurança novamente no console o display funcionará por completo após 2 segundos. Todo o console retornará ao seu estado de funcionamento normal e todos os dados inseridos serão zerados.

TABELA DE MÉTRICAS DE VELOCIDADE DOS PROGRAMAS P1 - P36

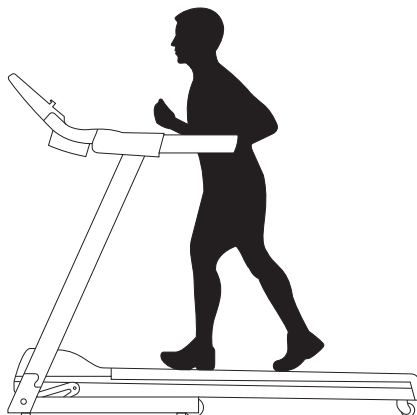
Velocidade Programa		Velocidade									
		1	2	3	4	5	6	7	8	9	10
P1	Velocidade	1	2	2	3	3	3	3	2	2	1
P2	Velocidade	1	2	2	3	4	4	3	2	2	1
P3	Velocidade	1	2	2	3	4	4	3	2	2	1
P4	Velocidade	1	2	2	3	3	3	3	2	2	1
P5	Velocidade	1	2	2	3	4	4	3	2	2	1
P6	Velocidade	1	2	2	4	4	6	4	2	2	1
P7	Velocidade	2	3	4	6	6	9	6	4	4	2
P8	Velocidade	1	2	2	4	4	9	9	9	8	4
P9	Velocidade	2	3	3	6	6	9	6	3	3	2
P10	Velocidade	1	2	2	4	4	4	4	6	4	3
P11	Velocidade	2	4	4	6	6	6	6	9	4	1
P12	Velocidade	1	3	3	6	9	6	9	9	6	4
P13	Velocidade	4	9	4	9	4	9	4	9	6	4
P14	Velocidade	2	3	3	6	9	6	9	9	6	3
P15	Velocidade	4	6	9	9	9	9	9	6	4	2
P16	Velocidade	2	4	4	9	4	9	4	9	4	9
P17	Velocidade	2	2	2	4	6	9	6	2	2	2
P18	Velocidade	3	6	3	6	6	6	6	2	2	2
P19	Velocidade	4	9	4	9	4	9	4	9	4	9
P20	Velocidade	4	9	4	9	4	9	4	9	4	9
P21	Velocidade	2	6	2	6	9	6	9	2	6	2
P22	Velocidade	4	6	9	6	2	6	2	2	4	2
P23	Velocidade	4	6	9	6	6	6	6	2	2	2

		1	2	3	4	5	6	7	8	9	10
P24	Velocidade	4	6	9	6	4	6	4	2	4	2
P25	Velocidade	2	4	3	4	3	3	7	3	9	3
P26	Velocidade	2	5	4	6	4	7	5	3	5	2
P27	Velocidade	2	5	4	5	4	6	5	3	4	2
P28	Velocidade	2	6	7	4	4	8	5	3	5	2
P29	Velocidade	2	4	6	8	7	9	7	3	4	2
P30	Velocidade	2	4	5	5	6	6	7	4	4	2
P31	Velocidade	3	6	7	5	8	6	9	7	4	3
P32	Velocidade	3	6	7	5	8	7	8	7	5	3
P33	Velocidade	2	8	6	4	5	9	8	6	5	3
P34	Velocidade	2	3	5	3	3	6	4	7	4	3
P35	Velocidade	2	5	8	9	6	9	6	4	3	2
P36	Velocidade	2	5	5	4	4	7	5	3	4	4

USANDO A ESTEIRA

1- CAMINHADA:

- a)** Selecione o programa desejado, ou faça os ajustes de sua preferência.
- b)** Pode-se segurar no corrimão, sensor de batimentos cardíacos ou deixar as mãos livres.
- c)** Inicie o treino.
- d)** Caso a esteira esteja no programa, ela irá parar automaticamente. Caso tenha feito o treino manualmente, basta pressionar a tecla parar.



USANDO A ESTEIRA

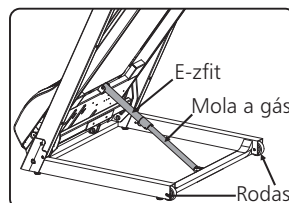
2- CORRIDA:

- a) Selecione o programa desejado, ou faça os ajustes de sua preferência.
- b) Pode-se segurar no corrimão, sensor de batimentos cardíacos ou deixar as mãos livres.
- c) Inicie o treino.
- d) Caso a esteira esteja no programa, ela irá parar automaticamente. Caso tenha feito o treino manualmente, basta pressionar a tecla parar.



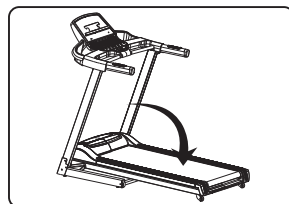
FECHANDO O EQUIPAMENTO:

1. Desconecte o cabo da tomada antes de fechar a esteira.
2. Levante a esteira na posição vertical, ao levantar o equipamento ele irá travar automaticamente através do sistema E-Zfit linking part na posição vertical.
3. Verifique se o E-Zfit está preso na mola a gás conforme mostrado na imagem.



ABRINDO O EQUIPAMENTO

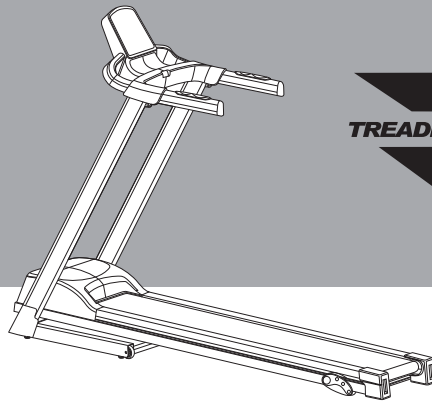
1. Antes de desdobrar a esteira, escolha um local aonde o equipamento fique a pelo menos 1 metro da tomada e que o chão esteja devidamente nivelado e sem barreiras.
2. Segure a esteira com as duas mãos e pise no E-Zfit linking part, a esteira irá descer lentamente até o chão. Mantenha 1 metro de distância do equipamento enquanto há o desdobramento da esteira.



ARMAZENAMENTO

Guarde a esteira em um ambiente limpo e seco. Verifique se o interruptor está desligado e o cabo de energia está desconectado da tomada.

MANUTENÇÃO



RECOMENDAÇÕES

Para maior durabilidade do equipamento, é necessário adotar algumas precauções que evitarão problemas na esteira e ao usuário ou terceiros.

Em caso de quebra ou mau funcionamento, interrompa o uso até que o equipamento seja reparado.

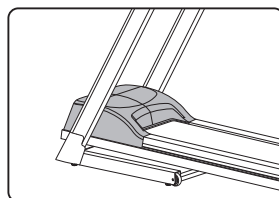
LIMPEZA

Semanalmente, limpe o equipamento utilizando uma escova de nylon macia. Passe aspirador de pó embaixo do equipamento para evitar o acúmulo de sujeira e pó, que podem afetar o seu funcionamento.

Use sempre água, sabão e um pano macio para a limpeza do revestimento do corrimão e do equipamento antes e após o treino. Nunca utilize produtos de limpeza ácidos. Jamais despeje água no equipamento ou aplique líquidos em spray, mesmo com a utilização de pano macio e úmido espere o equipamento secar por completo para iniciar um novo treino.

CARENAGEM DIANTEIRA

Muitas vezes o usuário pode acabar pisando na carenagem dianteira por acidente, por tanto pode haver a quebra da mesma. Caso a carenagem dianteira sofra qualquer tipo de dano, interrompa o uso e providencie a substituição imediata.

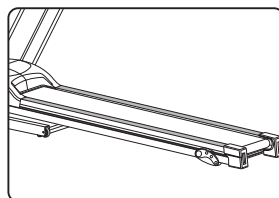


PERIGO!

Risco de acidentes graves ou fatais ao usuário, caso o equipamento seja utilizado com a carenagem danificada.

ESTRIBOS LATERAIS

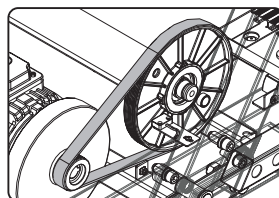
Por ser utilizado na entrada e saída da esteira, no início e término do exercício, os estribos laterais podem sofrer danos com o tempo, sendo necessária a troca imediata.



CORREIA

Não é possível utilizar o equipamento sem a correia.

Nunca tente trocar a correia. Em caso de quebra, entre em contato imediatamente com o Fabricante ou Ponto Autorizado.



AJUSTE DA LONA

A lona é pré-ajustada na fabricação. Porém, cada usuário tende a forçá-la para um lado durante a utilização. Para ajustá-la corretamente, siga os passos abaixo:

AJUSTANDO A TENSÃO DA LONA:

Se a lona estiver "deslizando" ou com oscilação durante a corrida, sua tensão deve ser aumentada.

PARA AUMENTAR A TENSÃO DA LONA DE CORRIDA:

1. Coloque a chave de 6 mm no parafuso esquerdo do tensor da lona. Gire a chave 1/4 de volta no sentido horário para pressionar o rolo traseiro e aumentar a tensão da lona.

2. Repita o PASSO 1 para a tensão adequada do parafuso direito da lona. Deve certificar-se de girar ambos os parafusos o mesmo número de voltas, de modo que o rolo traseiro fique ajustado em relação à estrutura.

3. Repita o PASSO 1 e o PASSO 2 até que o deslizamento seja eliminado.

4. Tenha cuidado para não tensionar a lona, podendo criar uma pressão excessiva nos rolamentos dos rolos dianteiro e traseiro. Uma lona com tensão excessiva resultaria em ruído nos rolos dianteiro e traseiro.

Para diminuir a tensão na lona, gire os dois parafusos no sentido anti-horário o mesmo número de voltas, centrando a lona de corrida.

Quando você corre, você pode empurrar mais forte com um pé do que com outro. A quantidade do movimento da lona depende da força que um pé exerce em relação com o outro. Este movimento pode fazer com que a lona se mova para fora do centro. Este empurrão é normal e a lona será centralizada quando nenhum usuário estiver usando a esteira. Se a lona permanecer descentralizada, você precisará centralizá-la manualmente.

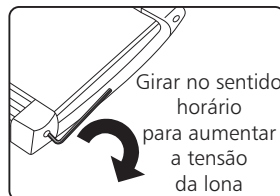
1. Observe se a lona está voltada para o lado direito ou esquerdo da plataforma.

2. Se estiver para o lado esquerdo do deck, usando a chave, gire 1/4 de volta o parafuso de ajuste esquerdo no sentido horário e o parafuso de ajuste direito no sentido anti-horário.

3. Se a lona ainda não estiver no centro, repita o passo acima até que a lona esteja no centro.

4. Depois que a lona estiver no centro, aumente a velocidade para 13km/h e verifique se está funcionando sem problemas. Repita os passos acima se for necessário.

Se o procedimento acima não for bem-sucedido para resolver a descentralização, poderá ser necessário aumentar a tensão da lona.



LUBRIFICAÇÃO

O equipamento é lubrificado na fabricação. Porém, para seu correto funcionamento, é recomendado que antes da primeira utilização seja realizada a lubrificação com o silicone contido no frasco de 20 ml que acompanha a esteira.

A cada 15 dias de uso, com a esteira desligada e travada com o chassi inclinado, na parte inferior do chassi, puxe as bordas da lona. Será possível ver ou sentir com as mãos a presença do lubrificante atingindo a distância de 3 a 5 cm da borda da lona, em ambos os lados. Se a superfície estiver seca, lubrifique. Caso contrário, siga as instruções abaixo, tendo como referência as regras de utilização:

- Uso de 7 horas ou mais por semana, lubrifique a cada 30 dias
- Uso menor de 7 horas por semana, lubrifique a cada 60 dias

MODO DE APLICAÇÃO DE LUBRIFICANTE NA LONA

Se for realizar a primeira lubrificação antes do uso, utilize o lubrificante que acompanha a esteira. Para realizar as próximas lubrificações, você precisará adquirir o lubrificante Movelub, que pode ser encontrado em nossos revendedores ou assistência técnica mais próxima de você. Consulte em nosso site a localização.

1) Antes de realizar o procedimento, assegure-se que não haja terceiros próximo ao equipamento, especialmente crianças;

2) Posicione a Esteira no modo de armazenamento (travamento declinado), conforme figura ao lado;

3) Ligue o equipamento e ajuste a velocidade para 4 km/h;

4) Com muito cuidado para não tocar o equipamento em funcionamento, na parte inferior da esteira, aplique 20 ml de lubrificante na região central do lado interno da lona, próximo ao rolo dianteiro, conforme figura à direita;

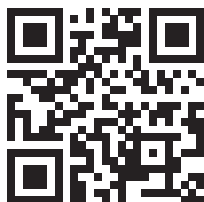
5) Deixe a esteira operando por 10 minutos, para que o lubrificante se espalhe com mais eficiência;

6) Transcorrido este tempo, será possível observar na região interna da lona uma faixa de coloração mais escura, local onde o lubrificante se espalhou e haverá também duas faixas laterais de coloração mais clara. Meça a largura desta faixa lateral mais clara, caso esteja maior que 5 cm, volte para o passo 3. Repita o procedimento até que a largura desta faixa esteja entre 3 e 5 cm.



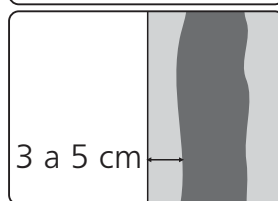
PROLONGADOR

APLICADOR



ESCANEIE O QR CODE E ASSISTA O VIDEO INSTRUTIVO DE COMO LUBRIFICAR A SUA ESTEIRA OU ACESSE O NOSSO CANAL NO YOUTUBE PELO LINK:

<https://youtu.be/RzxxzfytPaM>



FALHAS COMUNS E MANUTENÇÃO

Problema e Código	Causa	Solução
Sistema não funciona	A - Sem energia	Conecte o cabo de energia na tomada e coloque o interruptor na posição ON.
	B - Chave de segurança não está na posição correta	Troque a posição da chave
	C - O controlador não está devidamente conectado ou está com defeito.	Confira e conecte o controlador ou troque o controlador
	D - Esteira desliga sozinha	Verificar se a tomada está funcionando corretamente
Parada repentina da esteira	A - Chave de segurança se solta	Substitua a chave de segurança
	B - Problema com o sistema	Contatar um ponto autorizado para reparo
Mau funcionamento das teclas	Teclas quebradas	1 - Troque as teclas e os cabos 2 - Troque o console
E-01	A - Má comunicação dos cabos	Verifique se cada conexão está completamente inserida. Verifique se os cabos estão quebrados, se estiverem, faça a troca.
	B - Console quebrado	Trocar o console
	C - Controlador quebrado	Trocar controlador
	D - Motor quebrado	Troque o motor
E-02	A - Cabo do motor quebrado ou motor	Troque o motor
	B - Má conexão entre os fios do motor e o controlador ou controlador ruim.	Confira e conecte os cabos novamente ou troque o controlador
E-03	A - Instalação incorreta do sensor de roda	Confira e monte novamente
	B - Sensor de roda com problema	Troque o sensor de roda
	C - Má conexão entre o sensor de roda e o controlador	Confira e reconecte
	D - Controlador ruim	Troque o controlador
E-05	A - Controlador danificado	Troque o controlador
	B - Motor danificado	Troque o motor
Display LED sem sinal de pulsação	A - A comunicação do cabo do sensor não está bem conectado ou o cabo do sensor está quebrado	Confira e conecte os cabos novamente ou troque o cabo do sensor
	B - Conector do console quebrado	Troque o console

CONSOLE

ITEM	CAUSA	MANUTENÇÃO
E6	Subtensão ou Sobretensão	A esteira para de funcionar e entra em modo de falha quando um alerta sonoro toca 9 vezes. O console exibe o código de falha. Após manter o modo de falha por cerca de 10 segundos, o equipamento entra no modo de espera, reinicie o equipamento. Motivos: verifique se a tensão da fonte de alimentação é inferior a 50% da tensão normal. Teste novamente com a especificação de tensão correta; Verifique se o controlador tem cheiro peculiar e substitua o controlador; Verifique se a linha do motor está conectada corretamente e reconecte a linha do motor.
Valores do Display LED piscam	A. O cabo de comunicação não está conectado direto ou o cabo está quebrado	Confira e conecte os cabos corretamente ou substitua os cabos quebrados
	B. Cabo quebrado do console	Troque o console
Display do console está incompleto ou faltando linhas	A. Parafuso soltos na placa do display	Aperte os parafusos
	B. Display com problema	Troque o console

ENCONTRE PONTO AUTORIZADO PERTO DE VOCÊ

Caso identifique qualquer problema em seu equipamento, entre em contato com o Ponto Autorizado e solicite uma visita técnica.

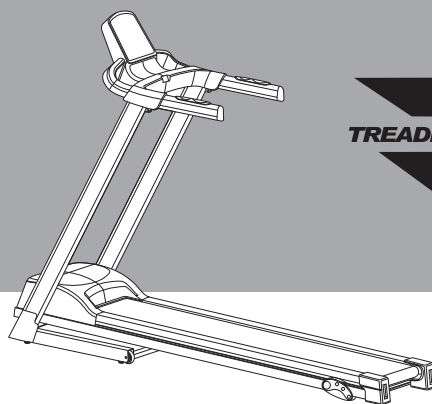
Qualquer dúvida, crítica ou sugestão pode ser feita na nossa Central de Atendimento ao Consumidor, pelo telefone 0800 772 4080.

Nunca tente trocar qualquer peça ou fazer modificações no equipamento, sob pena de perda da garantia.

Para encontrar o Ponto Autorizado mais próximo, acesse o site <http://movement.com.br/assistencia-tecnica>

Ao entrar em contato com o Ponto Autorizado, será necessário apresentar cópia da nota fiscal (para atendimentos em garantia) e informar o número de série do equipamento.

GARANTIA



GARANTIA LIMITADA PARA EQUIPAMENTOS HOME

LEIA CUIDADOSAMENTE OS TERMOS E CONDIÇÕES DESSA GARANTIA ANTES DE UTILIZAR SEU EQUIPAMENTO MOVEMENT.

AO UTILIZAR O EQUIPAMENTO, VOCÊ CONCORDARÁ EM SEGUIR OS SEGUINTE TERMOS E CONDIÇÕES DA GARANTIA.

A Brudden, garante todos os produtos novos MOVEMENT livre de defeitos em materiais e fabricação para os períodos de garantia estabelecidos abaixo.

Os períodos de garantia iniciam-se na data de emissão da nota fiscal da compra do produto emitida pela Brudden ou pelo revendedor credenciado.

Essa garantia se aplicará somente em defeitos descobertos durante o período de garantia, e somente ao comprador original do produto.

Para utilizar-se desta garantia, o comprador deverá entrar em contato com um assistente técnico autorizado MOVEMENT em menos de 30 dias após descobrir qualquer não conformidade e deixar o equipamento disponibilizá-lo para inspeção da Brudden ou de sua assistência técnica autorizada.

A responsabilidade da MOVEMENT prevista nesta garantia é limitada, conforme demonstrado a seguir.

IMPORTANTE: para integral cobertura dos prazos descritos na tabela abaixo, **É NECESSÁRIO REGISTRAR SEU PRODUTO** no site **www.movement.com.br/garantia**. Caso o cadastro NÃO SEJA EFETUADO, será válida somente a garantia de 90 (noventa) dias, prevista no Código de Defesa do Consumidor.do Consumidor (art. 26, II) de 90 (noventa) dias será válida.

PRODUTO	CHASSI	CARENAGEM	COMPONENTES ELETRÔNICOS	COMPONENTES MECÂNICOS	TRATAMENTO SUPERFICIAL	ITENS DE DESGASTES
ESTEIRA R1	1 ano	1 ano	1 ano	1 ano	1 ano	90 dias
	COMPONENTES ELETRÔNICOS: Cabos elétricos, Console, inversor, sensor de batimento (Exceto itens de desgaste*)					
	COMPONENTES MECÂNICOS: Motor, Sistema de dobra da esteira, rolo dianteiro rolo traseiro					
	TRATAMENTO SUPERFICIAL: Pintura e tratamentos (Exceto itens de desgaste*)					
*Rolamentos, estribos laterais, correia, teclas de atalho, corrimão						



ATENÇÃO!

O equipamento é destinado apenas para uso residencial. Não haverá cobertura da garantia, caso seja identificada qualquer outra forma de utilização, por exemplo em Academias, Studios, Condomínios, Hotéis, entre outros locais.

ESTA GARANTIA NÃO SE APLICA A:

- Peças de desgaste natural e itens de acabamento como: lona, prancha, rolamentos de motor, amortecedores de borracha, correias em geral, sensor de pulsação, carenagens e acabamentos plásticos, adesivos, rodas de transporte;
- Produtos reparados ou modificados por terceiros, sem prévia autorização por escrito da Brudden;
- Produtos usados em locais de grande oscilação de temperatura e umidade como saunas e próximos a piscinas aquecidas, ou que sofrem ação direta de maresia;
- Danos nas partes eletroeletrônicas provocados por descargas elétricas e grandes variações de tensão da rede elétrica fora da faixa indicada no manual de instruções de utilização ou falha na manutenção básica e preventiva necessária como descrita também no manual;
- Atualizações de software (PROM);
- Consertos efetuados em produtos MOVEMENT sem o número de série ou com a identificação alterada e/ou danificada;
- Nenhum tipo de deslocamento ou serviço técnico para instalação e montagem do produto ou instrução aos proprietários sobre como utilizar o produto.
- O serviço de Garantia Limitada Movement pode ser acionado contatando-se o Revendedor Autorizado onde o produto foi adquirido. As despesas de eventuais transportes ou frete do equipamento até a Assistência Técnica, deslocamento ou visita técnica realizada por Assistente Autorizado, serão de responsabilidade do comprador, estando ou não o produto no prazo de garantia.
- A responsabilidade da presente garantia se limita exclusivamente ao reparo, modificação ou substituição do produto fornecido.
- A Brudden não se responsabiliza por danos a pessoas, terceiros, outros equipamentos e instalações, lucro cessantes ou quaisquer danos emergentes.
- A Brudden reserva-se no direito de paralisar a fabricação de seus produtos sem prévio aviso e /ou modificar as especificações e introduzir melhorias nos produtos em qualquer época, sem incorrer na obrigação de efetuar tais aperfeiçoamentos em produtos anteriormente fabricados.

Instalação de Componentes/Peças/Acessórios

Os componentes e/ou peças instaladas pela Brudden, através da sua rede de Assistência Técnica, no período de garantia do equipamento, terão o mesmo prazo de cobertura do produto no qual eles foram instalados ou montados.

Os componentes e/ou peças que porventura não forem instalados pela Brudden ou através de um assistente técnico autorizado como sendo parte da venda original do equipamento, terão uma garantia de peças e serviços limitada à 90 (noventa) dias, sendo a mesma garantia legal do Código de Defesa do Consumidor (art. 26, II) de 90 (noventa) dias.

UMA PROVA DE COMPRA ORIGINAL SERÁ EXIGIDA EM QUALQUER CASO.

Condições Gerais da Garantia

O serviço da Garantia Limitada Profissional MOVEMENT pode ser obtido contatando-se um revendedor autorizado de quem foi comprado o produto.

As despesas de eventuais transportes ou frete do equipamento até a Assistência Técnica, deslocamento ou visita técnica realizada por Assistente Autorizado, serão de responsabilidade do comprador, estando ou não o produto no prazo de garantia.

A responsabilidade da presente garantia se limita exclusivamente ao reparo, modificação e/ou substituição do produto fornecido.

A Brudden não se responsabiliza por danos a pessoas, a terceiros, a outros equipamentos, instalações, lucros cessantes ou quaisquer danos emergentes causados por falta de manutenção corretiva ou preventiva por parte do usuário / comprador em seus equipamentos.

Conheça outros equipamentos e saiba mais sobre
linhas de Produtos Movement, acessando nosso site

www.movement.com.br

movement 

A Movement reserva-se no direito de paralisar a fabricação do equipamento, a qualquer tempo e sem prévio aviso, modificar suas especificações e introduzir melhorias, sem incorrer na obrigação de efetuar tais aperfeiçoamentos em produtos anteriormente fabricados.

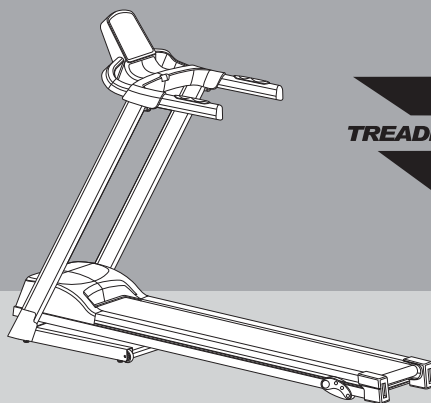
ATENDIMENTO AO CONSUMIDOR

Cx. Postal 11 - CEP 17580-000 - Pompéia - SP - Tel.0800-7724080
falecom@movement.com.br

DISTRIBUÍDO POR / DISTRIBUTED BY
BRUDDEN EQUIPAMENTOS LTDA.
Av. Industrial, 700 Distrito Industrial.
CEP: 17580-000 POMPEIA-SP - BRASIL
CNPJ: 43.061.654/0001-38

OWNER'S MANUAL

PLEASE READ THIS MANUAL CAREFULLY BEFORE USING THE EQUIPMENT
AND KEEP IT FOR CONSULTATION AND FUTURE REFERENCE.



movement 

HOME LINE

SYMBOLS EXPLANATION

ATTENTION!

Misuse of the equipment can make it a dangerous instrument and can cause serious injury or even death to the user, reading and understanding this Manual is extremely important.



DANGER!

A statement preceded by "DANGER" contains informations which must be put into practice in order to avoid severe physical injuries or death.



ATTENCION!

A statement preceded by "ATTENTION" contains informations which must be put into practice in order to avoid any physical damage to the user.



CAUTION!

An indication preceded by "CAUTION" contains informations which must be put into practice in order to avoid damage to the product.



Keep this Manual for future check.



Read and understand the user's instruction manual.



Do not allow children to approach nor use the equipment.



Do not exceed the 100 kg maximum usage capacity.



Risk of pushing the user back and causing serious injuries if the equipment is not correctly used.



Risk of severe injuries to the user or to others if the hands are put into the rolls of the equipment.

INDEX



INTRODUCTION.....	05
SAFETY INFORMATION.....	07
UNDERSTANDING THE EQUIPMENT.....	13
ASSEMBLING THE EQUIPMENT.....	18
OPERATING INSTRUCTIONS.....	25
MAINTENANCE.....	37
WARRANTY.....	44

WELCOME TO MOVEMENT!

Congratulations, now you are part of the MOVEMENT universe!

Our goal is to offer innovative products, services and solutions that meet the needs for leisure, well-being and comfort. Leading people into a more enjoyable and healthier lifestyle. With that in mind, Brudden Equipamentos Ltda. created the MOVEMENT brand.

Established to develop and produce gym equipments, Movement soon made a name for itself in the Brazilian market for its tradition in practicality and durability, features that make Brudden a quality icon in the markets in which it plays.

Through high investment in research and development, Movement promotes the improvement of the life quality to a wide range of profile and habits. Being a strong presence in Residences, Condominiums, Gyms, Clubs, Hotels, Clinics, Companies and Organizations.

The quality in equipment extends to the services provided by its wide services network and Authorized Points spread throughout the national territory, always bringing Movement close to you and your family, for a healthier and more pleasurable lifestyle for those who train using our equipment and profitable for investors.

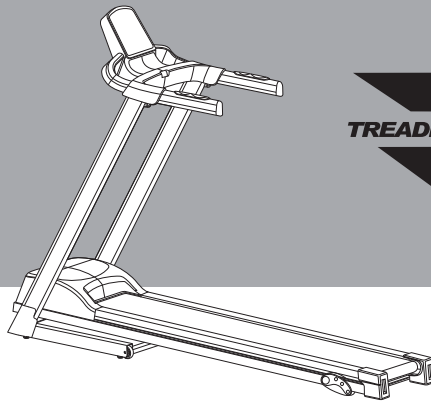
To confirm the MOVEMENT Warranty, register your equipment on the website at www.movement.com.br/garantia.

Registration is free of charge, practical, and fast. It will allow for a greater coverage of your investment, facilitating our communication and speeding up eventual service orders or technical assistance.

According to the instruction guide, the absence of registration will harm your warranty right. For more information, see the WARRANTY topic in this manual.

Visit our website and learn more about what our company offers to improve your quality of life.

SAFETY INFORMATION





DANGER!

- The misuse of the equipment can turn it into a dangerous instrument, which can cause serious injuries or even the death of the user, being extremely important to read and understand this Manual.
- Before using the equipment, carefully read this Manual, making sure it is correctly assembled and used, under penalty of serious injury and death to the user.
- It is the **RESPONSIBILITY** of the purchaser of MOVEMENT products to read the instruction manual and the warning stickers of the equipment. It is also the buyer's sole responsibility to instruct end users on the correct use of the equipment.
- Do not allow children, animals and people with reduced physical or mental capacity to be close to the equipment, risk of serious or fatal accident. When in operation, keep an eye out and ensure that the space around the equipment is free. (Isolated from third party access)
- UNDERSTANDING each warning sticker is important. If in doubt, contact our call center on 0800 772 40 80.
- NEVER allow two or more people to use the equipment at the same time.
- Keep both the floor around the belt and your canvas always dry and clean, thus avoiding slips and falls that could result in a serious accident.
- Make sure that the equipment is properly leveled to the ground and on a flat surface, away from walls in order to maintain the balance of the equipment and avoid accidents and damage to the user.
- Do not put your hand on the tarp while the belt is running.
- Never make modifications to the equipment without authorization from the manufacturer. Unauthorized modifications or accessories may result in the loss of the warranty, in addition to causing serious or fatal injury to the user.
- Do not exceed the maximum capacity of the equipment, the weight limit of the belt is 100kg.



DANGER!

- Before starting any type of physical activity, consult a doctor.
- Incorrect or excessive exercise can cause serious injury. If you feel any pain, dizziness, faintness or shortness of breath, stop exercising immediately and consult a specialized doctor.
- Do not use the equipment if you are ill or under the influence of drugs, alcohol or any substance that affects your psychomotor ability.
- Do not use the equipment barefoot, with heels or worn soles. Make sure that there are no stones stuck to your shoes.
- Do not wear loose clothing, jewelry, chains, loose hair and other objects. Always wear clothing intended for physical exercise.
- Never position yourself on the front fairing or on the rear finishes, even when it is switched off, on or tilted, to avoid any accident.
- Never leave the conveyor directly on the moving tarpaulin, whether it is tilted or not, use the side of the conveyor to support your feet or gradually reduce the speed until the tarpaulin stops completely. Also use the treadmill handrail to support yourself while exercising or when going out and entering the treadmill.
- Never remove the front fairing with equipment connected or in use.
- Never place your hand between the conveyor belt and the fairing when the equipment is being used, risk of serious accident to the user or to third parties.
- Fold the equipment carefully so as not to damage it. Risk of causing serious damage to the user. When unfolding the equipment, do not allow it to fall in free fall, as there is a risk of damage or damage. Do not unfold the equipment near children or animals. Risk of crushing.
- When not in use, accommodate or store the equipment in a safe manner (it must prevent unintentional unlocking, falls and movements).
- For Treadmills, after completing the exercise, either leave the emergency button on or remove the safety key and store it in such a way that no children or third parties can inadvertently switch on the equipment.



DANGER!

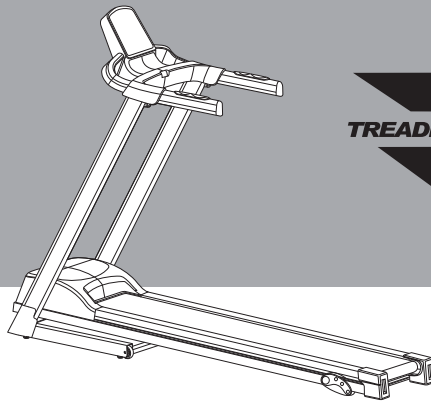
- Do not put your hand on the equipment's motor, risk of serious or fatal accident to the user. If the treadmill has a motor failure, immediately contact an authorized point, do not try to do any type of repair on the equipment.
- Do not make modifications to the equipment's engine, risk of serious or fatal accident and loss of product warranty.
- Do not run with your back to the electronics module, risk of serious or fatal accidents.
- Use only accessories properly recommended by the manufacturer.
- Keep the power cord away from hot surfaces or sources of heat. Also, prevent the power cable from getting tangled in any part of the treadmill. If the cable is tangled under the belt, lift it up and unscrew the cable.
- NEVER pull or move the equipment through the power supply cable. Before making any changes to the location of your equipment, always unplug the power cord from the outlet.
- Before removing your equipment from the power, be sure to set the belt switch to the OFF or " O " position.
- At the slightest sign of wear on the power cable, or exposure of the wires, immediately stop using the equipment and contact an authorized point to change the part.
- It is MANDATORY to use an appropriate and properly grounded outlet in order to avoid electric shock, burns, fire, damage to the equipment, damage to the module and serious or fatal accidents to the user.
- When cleaning the equipment, remove it from the outlet to avoid the discharge of electric shocks. Do not get the electronics module wet, risk of shock.
- When you are finished using the equipment, always remove it from the outlet.
- During storage, never move the equipment with children, animals and people with reduced physical or mental capacity near the product.



DANGER!

- Do not use this product outdoors, near swimming pools or in areas with high humidity.
- Never insert objects into any opening. Should an object fall inside, turn off the power, disconnect the power cord and carefully recover the object. If the item cannot be reached, contact an authorized point.
- If the warning stickers are missing or damaged, contact MOVEMENT immediately to request a replacement. The warning stickers are attached to the equipment and must be inspected before using the product.
- The equipment must not be used if it presents any type of damage to its structure or chassis. Risk of serious or fatal accident.
- The equipment meets current safety standards. The equipment is suitable for residential use only. Any other form of use, such as gyms, studios, condominiums, hotels, is inadmissible and will result in loss of warranty.

UNDERSTANDING THE EQUIPMENT



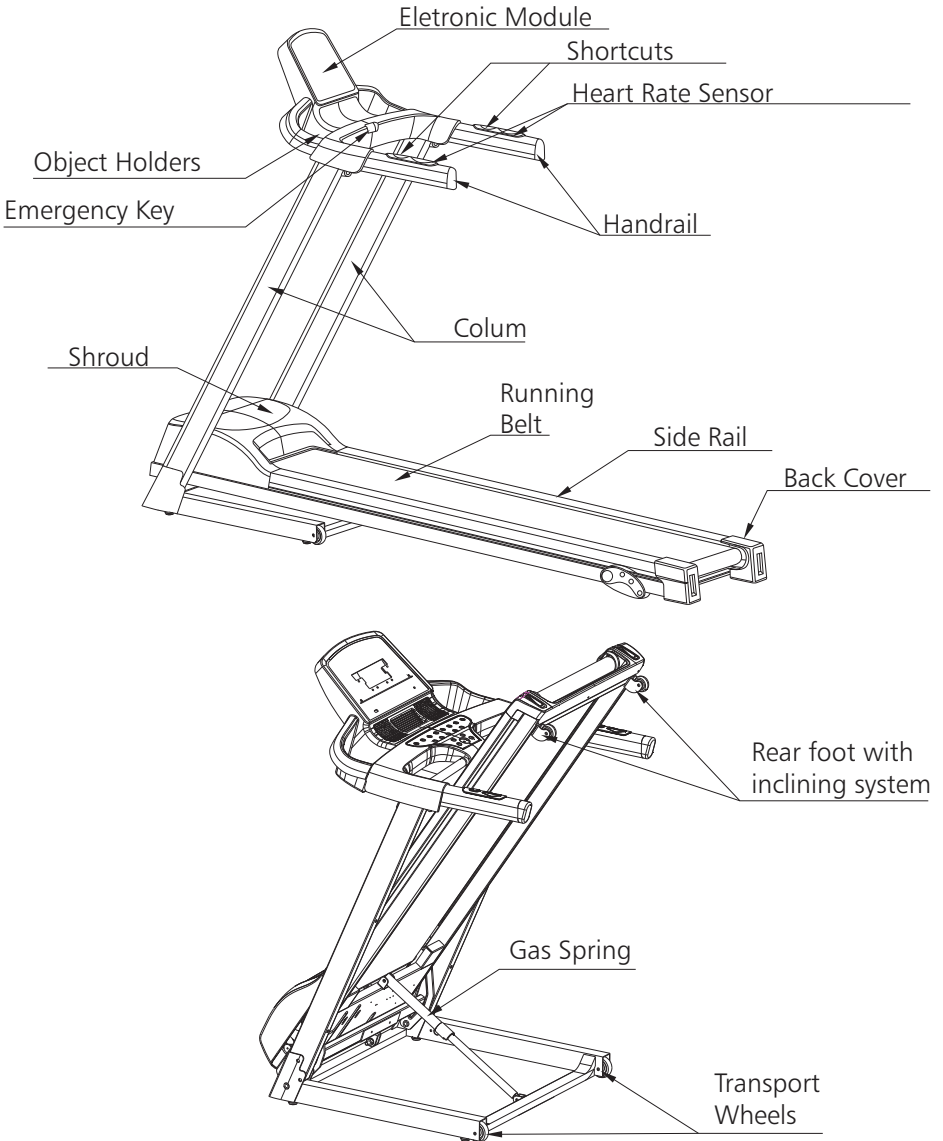
UNDERSTANDING THE EQUIPMENT



OBJECTIVE

A treadmill is intended for training and fitness of the user through the use of a sliding floor. It features an electric motor, user-adjusted incline and pre-determined trainin modes to perform a range of different exercises aimed at strenght and physical conditioning.

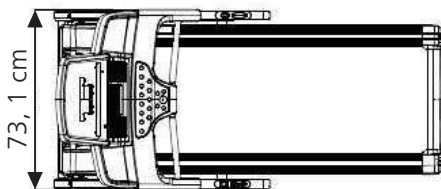
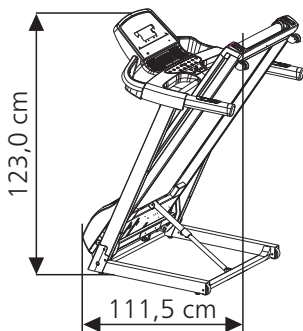
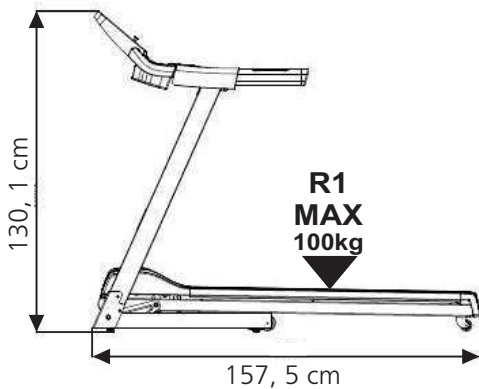
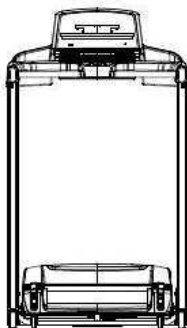
This equipment consistis of the following main components:



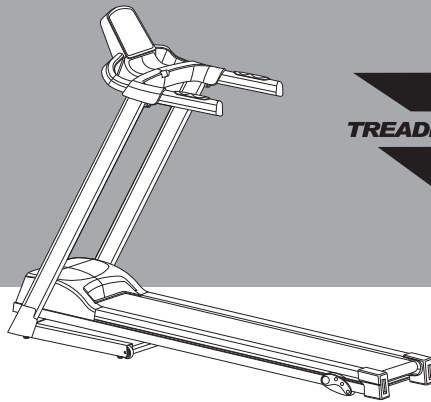


EQUIPMENT TECHNICAL SPECIFICATION

Multifunctional Module	Red Display LED
Training Programs	36 Preset Speed Programs 3 Customizable Programs
Command Shortcuts	Start / Stop
Speed Shortcuts	+ / -
Facilities	Foldable Deck / Object Holder
Absorption System	Elastic Cushions
Emergency System	Emergency Keys
Incline System	3 Levels Manual
Structure	Steel structure with injected shroud
Deck	Deck with 1 sliding surfaces
Lubrication	Silicone
Heart Verification	Heart Rate Sensor
Motor (DC)	1,5 hp peak power
Nominal Power	0,9 kW
Speed	1 ~ 13 km
Running Area	125 X 42 cm
Usage Capacity	100 kg
Package Dimension	175, x 32, 5 x 78 cm
Dimensions (Fold / Unfolded)	111,5 X 680 X 123 cm (F) 158,5 X 680 X 123 cm (A)
Weight	39,5 kg
Languages	Portuguese / English / Spanish
Supply Voltage (AC)	127V OR 220V (50 / 60Hz)
Transportation	Front transport wheels
Warrenty	Chassi - 1 year Motor - 1 year Electronic components - 1 year Mechanical components - 1 year Superficial Treatments - 1 year Worn items - 90 days *See warrenty chapter



EQUIPMENT ASSEMBLY





CAUTION!

Before starting to assemble your treadmill, care must be taken to ensure the following:

- Make sure that the packaging is not damaged and that the parts and components of the equipment are not damaged..
- It is recommended that the treadmill be unpacked at the place where it will be assembled.
- The assembly location must be clean.
- The floor must be level, firm and hard to prevent treadmill instability.
- The space around the treadmill must be free as described in this Manual.
- It is recommended that the treadmill be mounted away from moisture and sheltered from sunlight in order to avoid damaging the electronic parts of the equipment.

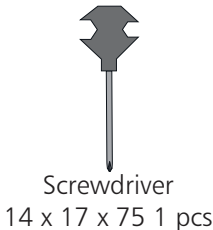
The assembly of this equipment requires the following tools:



DANGER!

Do not leave plastic bags or boxes over the floor. Risk of suffocation in both children or animals.

TOOLS



ICON



Apply the final tightening to the screws

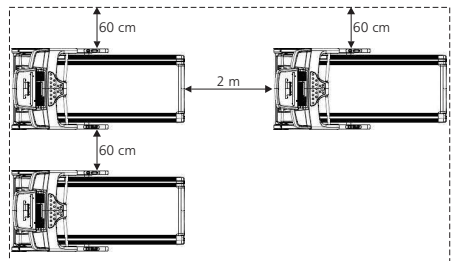
SCREW TIGHTENING TORQUE SPECIFICATION TABLE

Diameter [mm]	Torque [N.m]
M6	9-12
M8	22-29
M10	45-58

NOTE: Keys included in the equipment

SPACE

We advise the user to use a minimum access and escape area as shown on the right. The access and escape area may be common among the treadmills used.

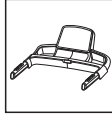


LIST OF COMPONENTS



DESCRIPTION

A - Chassi



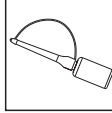
DESCRIPTION

B - Console



DESCRIPTION

C - Security Key



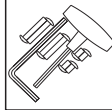
DESCRIPTION

D - Silicone Bottle



DESCRIPTION

E - Manual



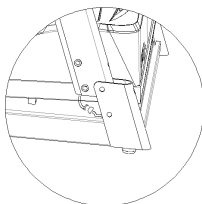
DESCRIPTION

F - Screw Bag

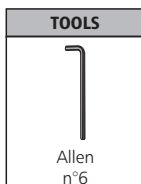
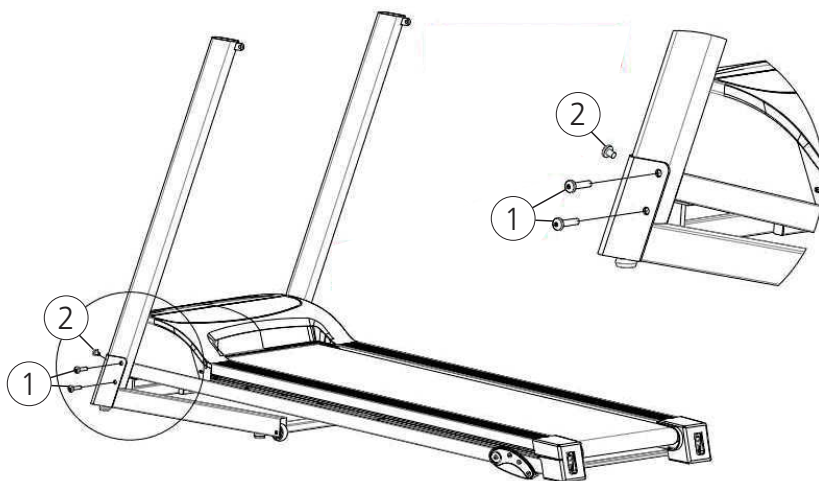
STEP 1

PARTS LIST

DESCRIPTION	QTY.	DESCRIPTION	QTY.	DESCRIPTION
 1 - Screw Hex. domed head partial thread - M8X35X20	2	 2 - Screw Hex. domed head full thread - M8X10	2	 Chassi



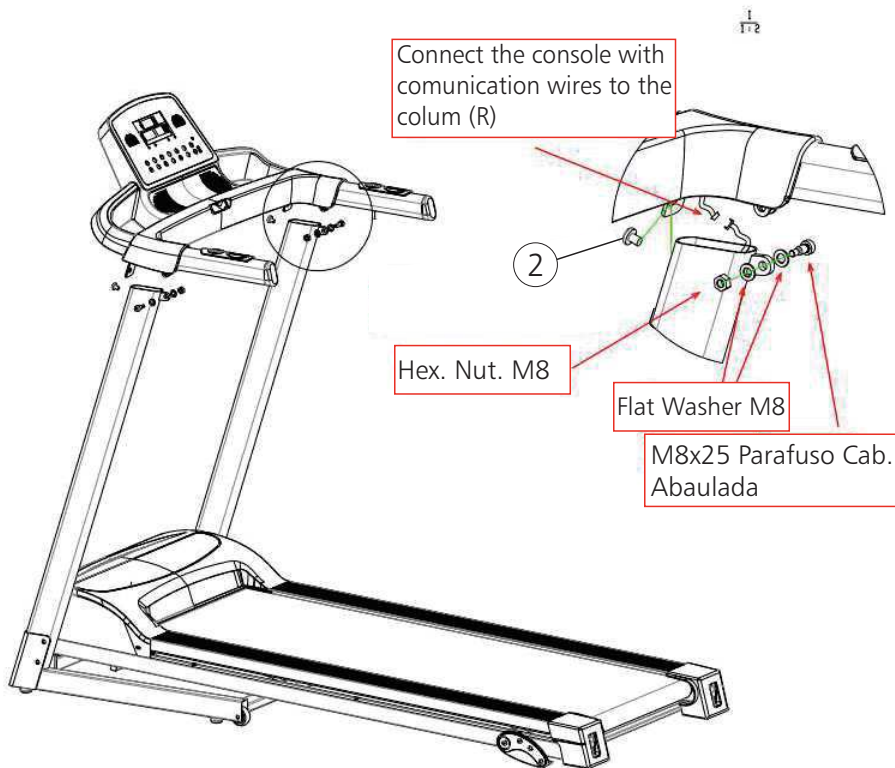
First, connect the communication devices to the vertical column (D) with the communication tools on the base board. In then lift the columns, insert the screws and tighten



STEP 2

PARTS LIST

	DESCRIPTION	QTY.		DESCRIPTION
	2 - Screw. Cab. Cil. Sext. Int. Rosca total - M8X10	2		Console

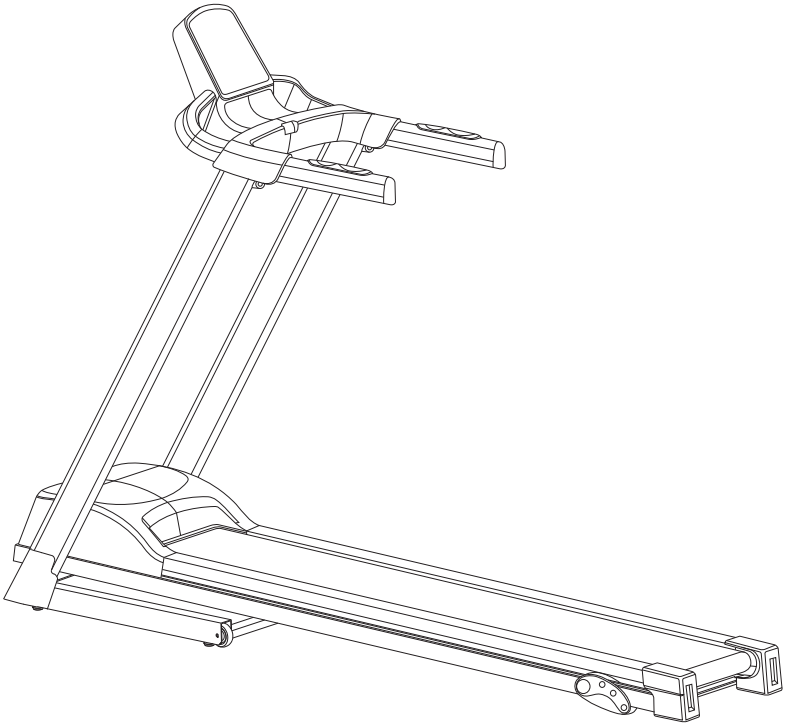


TOOLS



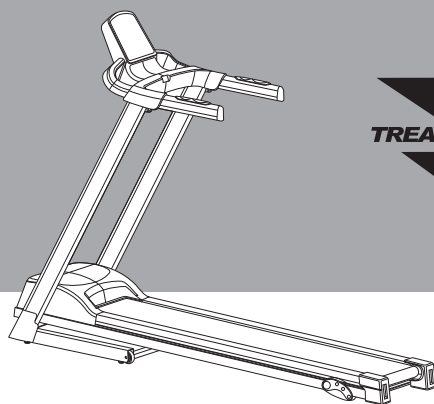
Allen
n°6





CONGRATULATIONS! THE ASSEMBLY OF YOUR TREADMILL HAS BEEN COMPLETED.
Refer to the chapter on operating instruction before using the equipment.

OPERATING INSTRUCTIONS



POWER INSTRUCTIONS

The treadmill must be grounded. If the unit malfunctions or breaks, grounding provides a path of least resistance electric current which reduces the risk of electric shock. The unit is equipped with an appropriate power cord with an equipment ground wire and a plug with a grounding pin.

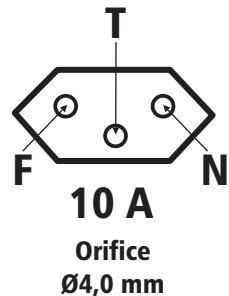
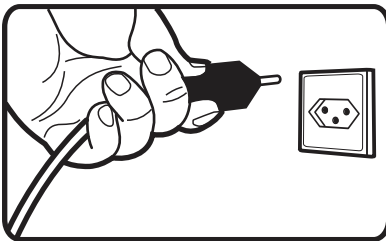
Only bipolar plugs with grounding contact will be accepted (**2P + T 10A de acordo com NBR 14136**). Any type of adaptation for outlets that do not have a grounding pin is prohibited. The outlets must always be installed in appropriate boxes that do not allow their poles (of the outlet) to be exposed. All outlets must be connected to the grounding pin. It is totally unacceptable to use the neutral wire (when included in the installation) short-circuited to the ground wire.



ATTENTION!

Improper connection of the equipment grounding wire may result in a risk of electric shock. Consult a qualified professional or maintenance personnel if you do not know if the unit is properly grounded. Do not replace the original treadmill plug.

If it does not fit the outlet, obtain a suitable outlet installed by a qualified electrician.



CAUTION!

According to NBR 5410, a thermomagnetic protection circuit breaker with the following characteristics must be provided at the specific outlet where the equipment will be connected:

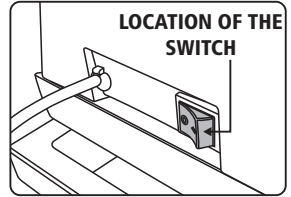
- **Circuit Breaker: 10 Amperes - ACTIVATION CURVE B - For 220v networks.**
- **Circuit Breaker: 16 Amperes - ACTIVATION CURVE B - For 110v networks**

The circuit breaker has the function of protecting the equipment in case of an electrical breakdown that causes a dangerous increase in the electric current.

NOTE: THE BREAKER INSTALLATION MUST BE IN ACCORDANCE WITH THE NBR 5410 STANDARD, WHICH IS MANDATORY FOR LOW VOLTAGE INSTALLATIONS. INSTALLATION IS THE RESPONSIBILITY OF THE INSTALLER AND THE USER.

TURNING ON THE TREADMILL

The power cord is located on the front part, under the treadmill. At the front of the treadmill, there is a light **switch** with **on/off** function that should be positioned in **off** function whenever the treadmill is idle, avoiding accidents due to involuntary activation.



0 = Off **I** = On

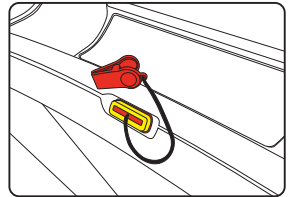


DANGER!

Never proceed or implement modifications/adaptations in electronic, electromechanical and/or mechanical adjustment devices. They are designed to work on the set parameters. Failure to comply with this determination may result in injury to the user, damage to the equipment, and consequent loss of the Warranty. In addition of freeing Brudden from any liability for any consequential events.

EMERGENCY KEY

The emergency key must be attached to the user's clothing. From the moment the sensor is removed from the electronic module, the equipment immediately stops its operation. The safety clip must be attached to clothing at chest level.



DANGER!

Do not allow others to approach the emergency key while the treadmill is in use, if the button is pressed suddenly, the user may be thrown forward due to sudden stoppage.

HEART RATE

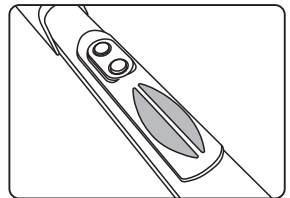
Heart rate monitoring is imperative to control the intensity of exercise.

To check your heart rate or monitor your heart rate programs, use the Heart Rate Sensor (chest strap), Heart Rate Sensor on the treadmill or wrist.

HEARTBEAT SENSOR

This is a sensor that is sensitive to the touch of the hands.

When you touch it, your heart rate will be recorded. Hold firmly onto both sensors and, after approximately 10 seconds, the heart rate will be displayed as beats per minute (b.p.m).



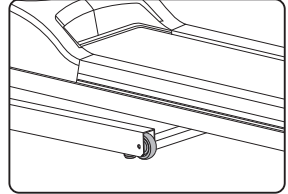


ATTENTION!

The heart rate monitoring system might be inaccurate. Excessive exercise may result in severe injuries or death. The user must stop exercising immediately at any sign of weakness or malaise.

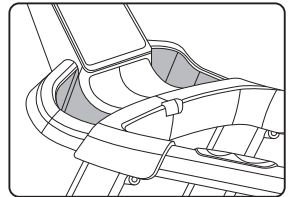
TRANSPORT WHEELS

The equipment has transport wheels located on its column. Other models have their wheels located on the incline system.



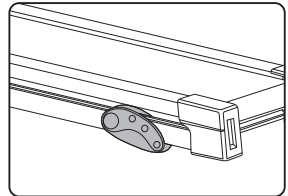
OBJECT HOLDER AND CUP HOLDER

The treadmill compartments to support objects (keys, wallet) and water bottle (squeeze bottle).



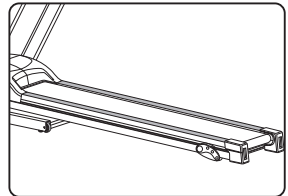
ADJUSTABLE FEET

The treadmill has three levels adjustable feet to the user set the inclination of its deck.

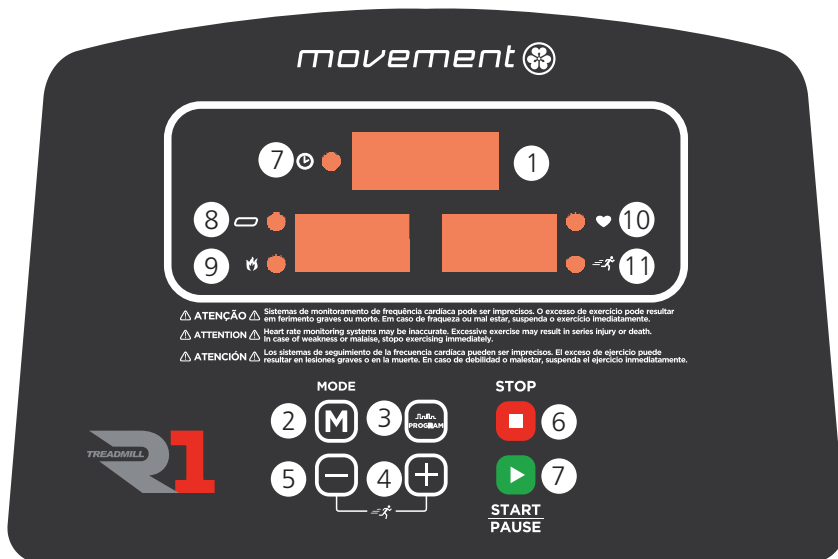


LATERAL SUPPORTS

The side supports serve as support for the user before starting or after their workout.



Below is the model of the electronic module of the treadmill.



- 1 Digital Time Display
- 2 MODE Button
- 3 Program Button
- 4 Increase Speed Button
- 5 Decrease Speed Button
- 6 STOP Button (Stop activity/Reset data)
- 7 START Button
- 8 Distance Display
- 9 Calorie Display
- 10 Heart Rate Display
- 11 Speed Display

INSTRUCTIONS OF THE ELECTRONIC MODULE FUNCTION

- P0: USER's training program; P1-P36 preset program;
- U01-U03: Program settled by the user,
- FAT: Body fat function.
- LED Display
- Speed of 1.0~13 km/h
- Avoid overloading
- Auto check and sound alert

ELECTRONIC MODULE DISPLAY

- "DISTANCE" Display: It shows the distance in km.
- "CALORIES" Display: It shows the burned calories while exercising.
- "TIME" Display: It shows the time in MM:SS.
- "SPEED" Display: It shows the speed in km/h.
- "HEART RATE" Display: It shows the number of heartbeats per minute

BUTTON INSTRUCTION:

- PROGRAM BUTTON: Press the BUTTON P while the treadmill is stopped to switch between its programs. P0 is the manual program. The other programs go from P1 to P36. U01, U02, U03 are the custom programs. There is also the FAT program.
- M BUTTON – MODE BUTTON: On manual program, press the BUTTON M to switch between four countdown modes: countdown mode, distance countdown mode, calories countdown mode and normal mode. The body fat test mode can be found in more detail in the programs description. The initial standard value is 30 minutes.
- START BUTTON: Starts the treadmill
- PAUSE BUTTON: Puts the training on standby which can be restarted by pressing the button again.
- STOP BUTTON: Stops the treadmill.
- SPEED BUTTON + / -: The treadmill must be ON in order to increase or decrease the speed. By pressing the BUTTONS + / - the speed will increase or decrease by 0.1. Hold the button + or - for two seconds and the speed will increase or decrease automatically.

3 - METRICS CONVERSION

- Press the BUTTONS PROGRAM and MODE at the same time and disconnect the emergency key. The display will show M to convert kilometers to miles.
- Press the BUTTONS PROGRAM and MODE at the same time and disconnect the emergency key. The display will show KM to convert miles to kilometers.

INITIAL PROGRAM

1 - PROGRAM DESCRIPTION

- Manual program P0: Normal Mode, time countdown, distance countdown, body fat countdown;
- 36 programs: P01, P02, P03, P04, P05, ..., P36;
- 3 custom programs: U01, U02 e U03;

2 - START INSTRUCTIONS

- Insert the security key into the panel. The console will turn on for 2 seconds and enter the manual program mode.
- Press the START button. The display will start a five seconds countdown: 5, 4, 3, 2, 1 and a sound alarm will ring. The treadmill will start. The starting speed will be at 1 km/h.
- Press the STOP button. The treadmill will stop and the displayed numbers will turn to zero.

3 - MANUAL MODE

1 - How to enter the manual MODE.

- As you turn on the treadmill it will be on standby mode.
- Keep the treadmill on stop and press M to enter MODE.
- There are 3 different settings available on manual program. Timing settings, distance settings and calories settings can be switched by using th M button. A red LED indicates which program will be configured. After being done with the settings press the button START to run the treadmill. The initial speed will be 1km/h. Both time and distance are counted in increasing order whereas the calories are counted in decreasing order.
- When the manual mode starts the time window will show 0:00. Both distance and calories will also be counted and the setting function will be disabled. The STOP button can be pressed at any moment to stop the training. The numbers will return to zero.
- The MODE program will be on standby until settings are entered. On standby, the TIME display will blink at the initial time of 30:00 minutes. The time can be changed between 5:00 – 99:00 minutes through the speed buttons + and –.
- Press M to change to DISTANCE. On standby, the distance of 1.0 km will blink on the display. The distance can be changed between 1.0 – 99.0 km through the speed buttons + and –. The distance is changed by 0.1 km.
- Press M to change to CALORIES. On standby number of 50 kcal will blink on the display. The calories number can be changed between 20 – 990 kcal through the speed buttons + and –. The calories number is changed by 50 kcal.
- When the calories hit zero, the treadmill will slowly decrease its speed and return to manual mode.
- When the distance hits the informed number, the treadmill will slowly decrease its speed and return to manual mode.
- When the time hits the informed number, the treadmill will slowly decrease its speed and return to manual mode.

4 - PROGRAMING MODE

- The treadmill has 36 programs that can be configured. Press the button P to enter programs. P program only downcounts the time. In configuration the time display blinks, press the buttons + and – to change the initial time. The initial time is 30 minutes and the time break settings are 5:00 – 99:00 minutes.
- After setting everything up, press the START button and the display will start a 5 seconds countdown followed by 5 beeps. Next, from the moment the countdown ends, the treadmill will start slowly. Adjust the speed as you wish.
- To adjust the speed while running, press the buttons + and – or the shortcut buttons located on the handrail .
- Press STOP both to end training and to stop the treadmill.

5 - FAT TEST PROGRAM

The body mass index or FAT is the measure of a person's height and weight. The FAT is suitable for any type of people. It may help provide data that help that person adjusts his or her weight. The ideal FAT is between 18 – 24. In case you have FAT lower than 18, it means you are too thin. If your FAT is between 25 and 28, it means you are overweight. A person is considered obese when the FAT is above 29. (FAT data cannot be used as medical data.)

- Press the button P until you see FAT on the display to enter the FAT program. Press MODE button to change the data that will be imputed on the console. Use the + and – buttons to add in the settings the necessary parameters.
- When you enter FAT settings, the Display will blink F1, indicating that the person must select his or her gender. Select 1 for male or 2 for female.
- Press the MODE button to select the second setting. F2 will blink on the display indicating that an age must be selected. The initial age will be 25. The selected age can be between 1 – 99 years old.
- Press MODE button to select the third setting. F3 will blink on the display indicating that a height must be selected. The initial height will be 170 cm (67 inches). The selected height can be between 100-220 cm (39-87 inches.)
- Press MODE button to select the fourth setting. F4 will blink on the display indicating a weight must be selected. The initial weight will be 70 kg (154 pounds). The selected weight can be between 20 – 150 kg (44-330 pounds).
- Press MODE button to select the fifth setting. F5 will blink on the display indicating that the BMI (Body Mass Index) will be calculated. Lay your hands on heart rate sensor and keep them still. The Display will start to blink indicating that the BMI is being calculated. After four seconds, the body mass index will be shown .
- Press STOP to leave the FAT mode.

EMERGENCY KEY

- The emergency key is a plug attached to a nylon wire. It has a clip that can be attached to the user’s clothing which has the function of activating the emergency stop of the treadmill.
- In case the emergency key is removed, an error message E-07 will be displayed on the mtreadmill followed by a continuous beep sound. It indicates that the key was removed. The console will turn off and the treadmill will immediately stop moving gradually.
- When putting the security key back into the console, the display will start its full functions after 2 seconds. The whole console will return to its normal functions and all inserted data will turn to zero.

P1 - P36 PROGRAMS SPEED METRIC TABLE

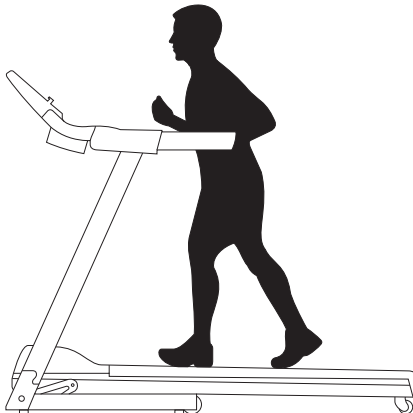
Speed		Program									
		1	2	3	4	5	6	7	8	9	10
P1	Speed	1	2	2	3	3	3	3	2	2	1
P2	Speed	1	2	2	3	4	4	3	2	2	1
P3	Speed	1	2	2	3	4	4	3	2	2	1
P4	Speed	1	2	2	3	3	3	3	2	2	1
P5	Speed	1	2	2	3	4	4	3	2	2	1
P6	Speed	1	2	2	4	4	6	4	2	2	1
P7	Speed	2	3	4	6	6	9	6	4	4	2
P8	Speed	1	2	2	4	4	9	9	9	8	4
P9	Speed	2	3	3	6	6	9	6	3	3	2
P10	Speed	1	2	2	4	4	4	4	6	4	3
P11	Speed	2	4	4	6	6	6	6	9	4	1
P12	Speed	1	3	3	6	9	6	9	9	6	4
P13	Speed	4	9	4	9	4	9	4	9	6	4
P14	Speed	2	3	3	6	9	6	9	9	6	3
P15	Speed	4	6	9	9	9	9	9	6	4	2
P16	Speed	2	4	4	9	4	9	4	9	4	9
P17	Speed	2	2	2	4	6	9	6	2	2	2
P18	Speed	3	6	3	6	6	6	6	2	2	2
P19	Speed	4	9	4	9	4	9	4	9	4	9
P20	Speed	4	9	4	9	4	9	4	9	4	9
P21	Speed	2	6	2	6	9	6	9	2	6	2
P22	Speed	4	6	9	6	2	6	2	2	4	2
P23	Speed	4	6	9	6	6	6	6	2	2	2

		1	2	3	4	5	6	7	8	9	10
P24	Speed	4	6	9	6	4	6	4	2	4	2
P25	Speed	2	4	3	4	3	3	7	3	9	3
P26	Speed	2	5	4	6	4	7	5	3	5	2
P27	Speed	2	5	4	5	4	6	5	3	4	2
P28	Speed	2	6	7	4	4	8	5	3	5	2
P29	Speed	2	4	6	8	7	9	7	3	4	2
P30	Speed	2	4	5	5	6	6	7	4	4	2
P31	Speed	3	6	7	5	8	6	9	7	4	3
P32	Speed	3	6	7	5	8	7	8	7	5	3
P33	Speed	2	8	6	4	5	9	8	6	5	3
P34	Speed	2	3	5	3	3	6	4	7	4	3
P35	Speed	2	5	8	9	6	9	6	4	3	2
P36	Speed	2	5	5	4	4	7	5	3	4	4

USING THE TREADMILL

1- WALK:

- a)** Select the desired program, or make the adjustments as preferred.
- b)** Hold the handrail, heart rate sensor or keep your hands free.
- c)** Start training
- d)** If the treadmill is in the program, it will stop automatically. If you have done the training manually simply press the stop button.



USING THE TREADMILL

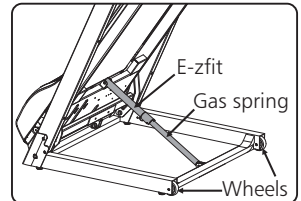
2- RUNNING:

- a) Select the desired program, or make the adjustments as preferred.
- b) Hold the handrail, heart rate sensor or keep your hands free.
- c) Start training
- d) If the treadmill is in the program, it will stop automatically. If you have done the training manually, simply press the stop key.



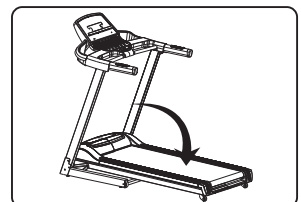
FOLDING THE EQUIPMENT:

1. Unplugged the power cord from the outlet before folding the treadmill.
2. When standing the equipment, place it vertically. It will automatically lock through its E-Zfit linking part system.
3. Check if the E-Zfit is attached to the gas spring as shown in the picture.



UNFOLDING THE EQUIPMENT

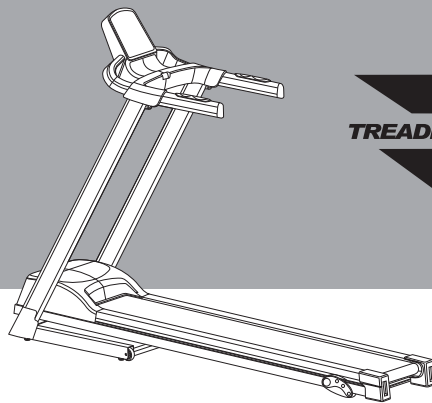
1. Before unfolding the treadmill, place it at at least 1 metre from the outlet. Make sure that the ground is properly leveled and with no barriers.
2. Hold the treadmill with both hands and step on the E-Zfit linking part. The treadmill will slowly come down to the ground. Keep 1 meter distance from the equipment while the treadmill is unfolding.



STORAGE

Keep the treadmill in both clean and dry environment. Make sure the switch is off and the power cord is unplugged.

MAINTENANCE



RECOMMENDATIONS

For greater durability of the treadmill it is important to follow a series of precautions to avoid any problem in the equipment, the users and/or third parties. If any part of the treadmill breaks, place the equipment out of use until the part that has been damaged is repaired.

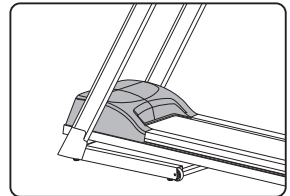
CLEANING

Clean the equipment weekly using a soft nylon brush. Pass a vacuum cleaner under the equipment to prevent dust and dirt from accumulating, which can affect the operation of the treadmill.

Always use water, mild soap and a soft cloth for cleaning the braces of the handrail and equipment before and after training. Never use acid cleaners. Never pour water onto the equipment or apply liquid spray. Wait for the machine to dry completely to start a new workout, even if you only used a soft wet cloth on it.

COVER

Many times the user might step on the cover by accident which may damaging it. In that case, the cover must be replaced immediately. Do not lay your feet nor any objects on the cover.

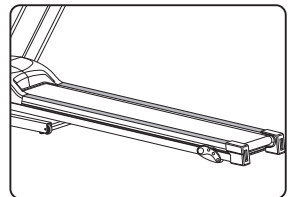


DANGER!

Serious or fatal injuries to the user may happen if the cover is not replaced. The damaged cover exposes the treadmill motor to which the user might step on and cause it to sag.

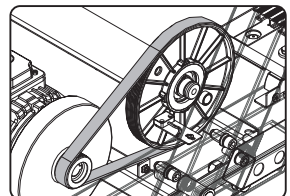
LATERAL SUPPORTS

The lateral supports might suffer damages as time pass by due to the fact that the user steps on it at the beginning or at the ending of the training. Replace the lateral supports immediately in case of damage or defects.



BELT

It is not possible to operate the machine without the belt. Never try to change the belt. In the event of breakage, contact the Manufacturer or Authorized Point immediately.



ADJUSTING THE RUNNING BELT

The treadmill belt comes pre-adjusted from the factory. However, users tend to force the treadmill belt to one side during the exercise, either with the right foot or the left foot. In order to correctly adjust it, follow the steps below:

ADJUSTING THE RUNNING BELT TENSIONING

In case of the treadmill belt is "sliding" or wobbling when you place your foot on it while running, the tension on the treadmill belt needs to be increased.

HOW TO INCREASE THE RUNNING BELT TENSION:

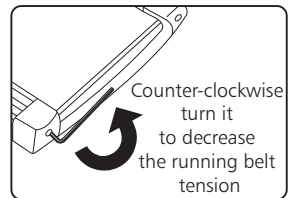
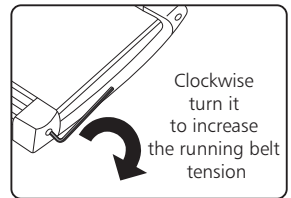
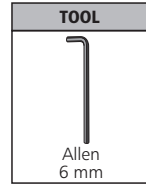
1. Place the 6 mm Allen key on the left screw of the running belt tensioner. Clockwise turn the key 1/4 to press the rear roller and increase the treadmill belt tension.
2. Repeat STEP1 to give the adequate tension to the right screw of the treadmill belt . Make sure to give both screws the same number of turns, in a way that the rear roller is adjusted to the structure.
3. Repeat STEP 1 and STEP 2 until the sliding is eliminated seja eliminado.
4. Be careful not to tension the the running belt. It might put both front and back rollers under pressure. An over-tensioned running belt would result in noise on both front and back rollers.

To reduce the running belt tension, give the same number of turns on both screws counter-clockwise, centerning the running belt.

While running, you tend to step harder with one foot than you do with the other which impacts on the amount of moviments the running belt does. This movement may cause the running belt to move out of its center which is completely normal. The running belt will be centered when there is no user on the treadmill. If the running belt remains offset, you will need to manually center it .

1. Notice if the running belt has shifted to the right or to the left of the platform.
2. If the running belt has shifted to the left side. Using an Allen key, turn the left adjustment screw clockwise, and the right adjustment screw counter-clockwise, 1/4 of a turn each.
3. Repeat the step above until the running belt is centered.
4. After centering the running belt, speed it up to 13kmph and check if it is working properly. Repeat the step above if necessary.

Increasing the running belt tensioning might be necessary if the above procedures are not successful.



LUBRICATION

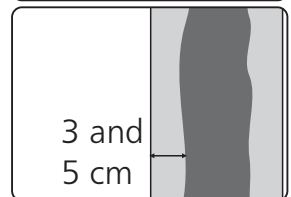
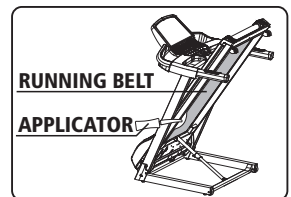
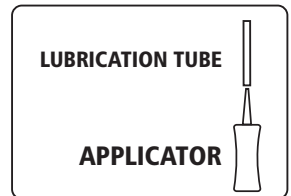
The equipment is lubricated at manufacture. However, for its correct functioning, it is recommended that, before the first use, lubrication is carried out with the silicone contained in the 20 ml bottle that comes with the treadmill. Every 15 days of use, with the treadmill turned off and locked with the tilted chassis, at the bottom of the chassis, pull the edges of the tarpaulin. It will be possible to see or feel with your hands the presence of the lubricant reaching a distance of 3 to 5 cm from the edge of the canvas, on both sides. If the surface is dry, lubricate. Otherwise, follow the instructions below, referring to the rules of use:

- Use 7 hours or more per week, lubricate every 30 days
- Use less than 7 hours a week, lubricate every 60 days

MODE OF APPLICATION OF LUBRIFICANTE ON TREADMILL

To carry out the lubrication, use MOVELUB lubricant. If you carry out the first lubrication before using it, use the lubricant that comes with the truck. To carry out the following lubrications, you will need to purchase the MOVELUB lubricant, which you can find with our distributors or with the nearest technical assistance. See the location on our website.

- 1) Before performing the procedure, make sure there are no third parties near the equipment, especially children;
- 2) Position the Belt in storage mode (declined locking), as shown on the side;
- 3) Turn on the equipment and adjust the speed to 4 km/h;
- 4) Being very careful not to touch the equipment in operation, at the bottom of the belt, apply 20 ml of lubricant in the central region of the inner side of the tarpaulin, near the front roller, as shown on the right;
- 5) Leave the treadmill operating for 10 minutes, so that the lubricant spreads more efficiently;
- 6) After this time, it will be possible to observe a darker colored band in the inner region of the canvas, where the lubricant has spread and there will also be two lateral bands of lighter color. Measure the width of this lighter side strip, if it is longer than 5 cm, go back to step 3. Repeat the procedure until the width of this strip is between 3 and 5 cm.



SCAN THE QR CODE AND WATCH THE VIDEO INSTRUCTION ON HOW TO LUBRICATE YOUR MAT OR ACCESS OUR CHANNEL ON YOUTUBE THROUGH THE LINK: <https://youtu.be/RzxxzfyfPaM>

COMMON FAULT AND MAINTENANCE

Problem and Code	Cause	Solution
System not working	A - No energy power	Connect the power cord into an outlet and set the switch ON.
	B - The Emergency Key is not in the correct place	Change the emergency key position
	C - The inverter is not properly connected or it has a fault.	Both check and connect the inverter or replace it.
	D - Turn off	Check if the outlet is working correctly
Treadmill sudden stoppage.	A - Loose emergency key	Replace the Emergency Key
	B - Problem in the system	Contact authorized repair points
Button Malfunctions	Broken buttons	1 - Replace buttons and cables 2 - Replace the console
E-01	A -Poor cable communication	Make sure that all connections are fully inserted. Replace any damaged cable if needed.
	B - Broken Console	Replace the console
	C - Broken Inverter	Replace the inverter
	D - Broken motor	Replace the motor
E-02	A - Broken Motor Cable or Broken Motor	Replace the motor
	B - Bad motor wire connections with the controller or bad controller.	Check and reconnect the cables or replace the controller
E-03	A - Incorrect installation of the light sensor	Both check and assemble it again
	B - Problem on the light sensor	Replace the light sensor
	C - Poor connection between the light and the controller	Check it and reconnect it
	D - Poor controller	Replace the controller
E-05	A - Damaged controller	Replace the controller
	B - Damaged motor	Replace the motor
LED Display with no pulsation signal	A - The sensor cable communication is not well connected or the sensor is broken	Both check and connect the cables again or replace the sensor cable
	B - Broken console connector	Replace the console

CONSOLE

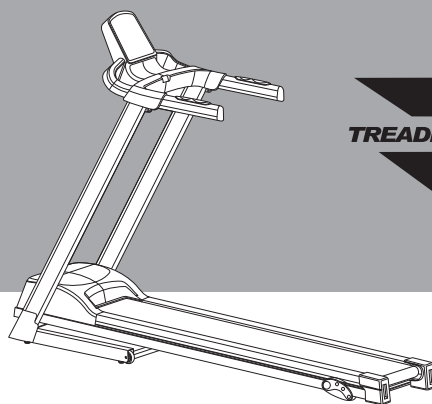
ITEM	CAUSE	MAINTENANCE
E6	Explosion-proof: abnormal supply voltage or abnormal engine will cause damage to the drive motor circuit.	The treadmill stops working and starts failure mode when an alert sound plays 9 times. The console displays the fault code. After maintaining the fault mode for about 10 seconds, the equipment enters on standby, restart the equipment. Reasons: check if the power source voltage is inferior to 50% of the regular voltage. Test it again with the correct voltage; Check if the controller has a peculiar smell and replace it; Check that the motor cable is connected correctly and reconnect it.
Display LED values blink	A. The communication cable isn't properly connected or the cable is broken.	Check and connect the cables properly or replace the broken cables.
	B. Console broken cable	Replace the console
Display console is incomplete or missing cables	A. Loose screw on the display board	Tighten the screw
	B. Broken system	Replace the console

FOUND AN AUTHORIZED POINT

If you identify any problem in your equipment, contact the Authorized Point and request a technical visit.

Any doubt, critic or suggestion can be feita na nossa Central de Atendimento ao Consumidor, telephone 0800 772 4080. Never try to exchange any item or any modification of the equipment, on pain of losing the guarantee. To find the nearest Authorized Point, access the site <http://movement.com.br/assistencia-tecnica> When entering the contact as an Authorized Point, it will be necessary to present a copy of the fiscal note (for warranty services) and inform the equipment serial number.

WARRANTY



HOME EQUIPMENTS LIMITED WARRANTY

READ THE TERMS AND CONDITIONS OF THIS WARRANTY CAREFULLY BEFORE USING YOUR MOVEMENT EQUIPMENT.

BY USING THE EQUIPMENT, YOU ARE AGREEING TO THE FOLLOWING TERMS AND CONDITIONS OF THE WARRANTY.

Brudden guarantees that all new MOVEMENT products are free from defects in materials and manufacturing for the warranty periods established below.

The warranty period starts on the issue date of the purchased product's invoice issued by MOVEMENT or by accredited reseller.

This warranty will only apply for defects found during the warranty period and only to the original buyer of the product.

To use this guarantee, the purchaser must contact an authorized MOVEMENT technical assistant within 30 days after finding any nonconformity and make the equipment available for inspection by MOVEMENT or its authorized technical assistance.

Movement's commitment to this warranty is limited as shown below.

IMPORTANT: to be fully covered by the term described in the table below, **YOU MUST REGISTER YOUR PRODUCT** on the website www.movement.com.br/garantia. If the registration is NOT COMPLETED, ONLY the legal warranty of the Consumer Protection Code (art. 26, II) of 90 (ninety) days shall be valid.

PRODUCT	CHASSI	SHROUD	ELETRONIC COMPONENTS	MECHANICAL COMPONENTS	SUPERFICIAL TREATMENT	WEAR ITEMS
TREADMILL R1	1 Year	1 Year	1 Year	1 Year	1 Year	90 Days
	ELETRONIC COMPONENTS: Electrical cable, Console, Inverter, Heart rate sensor (Except wear items*)					
	MECHANICAL COMPONENTS: Motor, Treadmill folding system, Front roll Rear roll					
	TRATAMENTO SUPERFICIAL: Painting and treatments (Except wear items*)					
*Bearing, footboard, correia, Hotkeys, Handrail						



ATTENTION!

The equipment is intended for residential use only. There will be no warranty coverage if any other form of use is identified, for example in Gyms, Studios, Condominiums, Hotels, among other places.

THIS WARRANTY IS APPLIED:

- Naturally worn parts and finishing items such as: running belt, deck, motor bearing, elastic cushions, belt, heart rate system, shroud and plastic finishes, stickers, saddle, foam seat or backrest, transport wheels,;
- Products repaired or modified by third parties, without prior written authorization by Brudden;
- Products used in places with high temperature fluctuations and humidity such as saunas and close to heated pools, or that suffer direct salt spray;
- Damage to electrical and electronic parts caused by electrical discharges and elarge voltage variations in the power grid outside the range indicated in the operating instructions use or failure of the necessary basic and preventive MAINTENANCE as described also in the manual;
- Software Update (PROM);
- Repairs performed in MOVEMENT products without the series number or with altered or damaged identification;
- No travel or technical service for product installation and assembly or instruction to owners on how to use the product.
- The service of the Brudden Limited Warranty can be obtained by contacting an authorized dealer or the one from whom the product was purchased. The expenses related to the transportation of the product to the authorized point and travel (technical visit) by the Authorized Assistant will be borne by the Buyer, whether or not the product is under warranty.
- Liability for the warranty is limited to the repair, modification or replacement of the product.
- Brudden shall not be liable for damages to persons, third parties, other equipment, facilities, loss of profits and consequential damages.
- Brudden reserves the right to suspend the manufacture of the equipment at any time and without prior notice, modify its specifications and make improvements without incurring the obligation to make such improvements in products previously manufactured.

COMPONENTS/PARTS/ACCESSORIES INSTALLATION

The components and/or parts that might have been installed by Brudden or through authorized technical assistant within the manufacturing warranty period of the equipment, will have a warranty identical to that of the equipment on which they were installed or assembled.

Components and / or parts that for some reason were not installed by Brudden or through an authorized technical assistant as part of the original sale of the equipment, the warranty will be limited to 90 (ninety) days, the same legal warranty of the Consumer Protection Code (art. 26, II) of 90 (ninety) days .

AN ORIGINAL PROOF OF PURCHASE WILL BE REQUIRED IN ANY CASE.

GENERAL WARRANTY CONDITIONS

The service of the Brudden Limited Warranty can be obtained by contacting an authorized dealer or the one from whom the product was purchased.

The expenses related to the transportation of the product to the authorized point and travel (technical visit) by the Authorized Assistant will be borne by the Buyer, whether or not the product is under warranty.

Liability for the warranty is limited to the repair, modification or replacement of the product.

Brudden shall not be liable for damages to persons, third parties, other equipment, facilities, loss of profits and consequential damages or problems caused by lack of corrective or preventive maintenance by the user / buyer in their equipment.

Discover more equipments and find out more about
the Movement Products lines by accessing our website

www.movement.com.br

movement 

Movement reserves the right to suspend the manufacture of the
equipment at any time and without prior notice, modify its
specifications and make improvements without incurring
the obligation to make such improvements
in products previously manufactured..

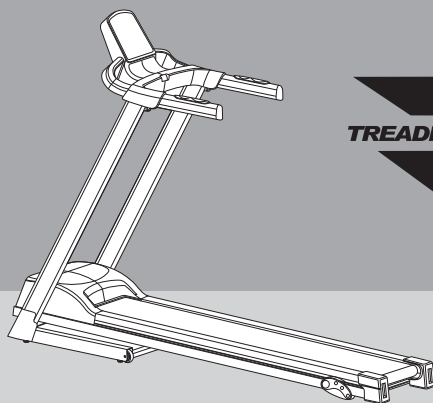
CUSTOMER SERVICE

Cx. Postal 11 - CEP 17580-000 - Pompéia - SP - Tel.0800-7724080
falecom@movement.com.br

DISTRIBUÍDO POR / DISTRIBUTED BY
BRUDDEN EQUIPAMENTOS LTDA.
Av. Industrial, 700 Distrito Industrial.
CEP: 17580-000 POMPEIA-SP - BRASIL
CNPJ: 43.061.654/0001-38

EL MANUAL DEL PROPIETARIO

LEA ATENTAMENTE ESTE MANUAL ANTES DE UTILIZAR ESTE EQUIPO Y
GUÁRDELO PARA CONSULTAS O REFERENCIAS FUTURAS



movement 

LÍNEA RESIDENCIAL

EXPLICACIÓN DE SÍMBOLOS

¡ATENCIÓN!

El mal uso del equipo puede convertirlo en un instrumento peligroso y puede causar lesiones graves o incluso la muerte del usuario. Leer y comprender este manual es extremadamente importante.



¡PELIGRO!

Una declaración precedida por "PELIGRO" contiene información que debe ponerse en práctica para evitar lesiones físicas graves o la muerte.



¡ATENCIÓN

A statement preceded by "ATTENTION" contains informations which must be put into practice in order to avoid any physical damage to the user.



¡CUIDADO!

Una indicación precedida por "PRECAUCIÓN" contiene información que debe ponerse en práctica para evitar daños al producto.



Guarde este manual para consultas a futuro. Lea y comprenda este manual.



Lea y comprenda el manual de instrucciones del usuario.



No permita que los niños se acerquen ni usen el equipo.



No exceda la capacidad máxima de uso de 100 kg.



Riesgo de proyectar al usuario hacia atrás y causar lesiones graves, en el caso que el equipo no sea utilizado correctamente



Riesgo de lesiones graves al usuario o terceros, en el caso que las manos sean colocadas en los rodillos del equipo en uso.

INSTRUCCIÓN.....	05
INFORMACIÓN SOBRE SEGURIDAD.....	07
CONOCIENDO EL EQUIPO.....	13
MONTAJE DEL EQUIPO.....	18
INSTRUCCIÓN OPERACIONAL.....	25
MANTENIMIENTO.....	37
GARANTÍA.....	44

¡BIENVENIDO A MOVEMENT!

¡Enhorabuena, ahora forma parte del universo MOVEMENT!

Con el objetivo de ofrecer productos, servicios y soluciones innovadoras que respondan a las necesidades de ocio, bienestar y comodidad, dando a las personas una vida más agradable y sana, Brudden Equipamentos Ltda. creó la marca MOVEMENT.

Fundada para desarrollar y producir equipos de gimnasia, Movement se destacó enseguida en el mercado brasileño por la tradición en practicidad y durabilidad que hace de Brudden un icono en calidad en los mercados en los que actúa.

A través de una alta inversión en investigación y desarrollo, el Movement promueve la mejora de la calidad de vida en una amplia gama de perfiles y hábitos. Tener una fuerte presencia en residencias, condominios, gimnasios, clubes, hoteles, clínicas, empresas y organizaciones.

La calidad en equipos se extiende a los servicios prestados por su amplia red de atención y Puntos Autorizados, repartidos por todo el territorio nacional, con Movement siempre cerca de usted y su familia a favor de una vida más saludable y agradable para quien entrena con nuestros equipos y rentable para los inversionistas.

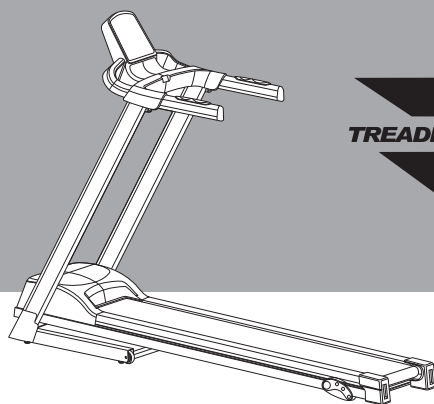
Para confirmar la Garantía MOVEMENT, registre su equipo en la página web www.movement.com.br/garantia.

El registro es gratuito, práctico y rápido. Este permitirá una mejor cobertura de su inversión, facilitando nuestra comunicación agilizando eventuales pedidos de servicios o asistencia técnica.

De acuerdo con el manual de instrucciones, la ausencia del registro afectará a sus derechos de garantía. Para obtener más información, consulte la página de GARANTÍA de este manual.

Acceda a nuestra página web y sepa más sobre lo que nuestra empresa ofrece para mejorar su calidad de vida.

INFORMACIÓN SOBRE SEGURIDAD





¡PELIGRO!

- El mal uso del equipo puede convertirlo en un instrumento peligroso, que puede provocar lesiones graves o incluso la muerte del usuario, siendo de suma importancia la lectura y comprensión de este Manual.
- Antes de usar el equipo, lea atentamente este manual, asegurándose de que esté correctamente ensamblado y utilizado, bajo pena de lesiones graves y la muerte del usuario.
- Es RESPONSABILIDAD del comprador de los productos MOVEMENT leer el manual de instrucciones y los adhesivos de advertencia del equipo. También es responsabilidad exclusiva del comprador instruir a los usuarios finales sobre el uso correcto del equipo.
- No permita que niños, animales y personas con capacidad física o mental reducida estén cerca del equipo, riesgo de accidente grave o fatal. Cuando esté en funcionamiento, esté atento y asegúrese de que el espacio alrededor del equipo esté libre (aislado del acceso de terceros).
- COMPRENDER cada etiqueta de advertencia es importante. En caso de duda, contacte con nuestro call center al 0800772 40 80.
- NUNCA permita que dos o más personas utilicen el equipo al mismo tiempo.
- Mantenga tanto el piso alrededor del cinturón como su lona siempre secos y limpios, evitando así resbalones y caídas que podrían resultar en un accidente grave.
- Asegúrese de que el equipo esté correctamente nivelado al suelo y sobre una superficie plana, alejado de las paredes para mantener el equilibrio del equipo y evitar accidentes y daños al usuario.
- No ponga la mano sobre la lona mientras el cinturón esté funcionando.
- Nunca realice modificaciones en el equipo sin la autorización del fabricante. Las modificaciones o accesorios no autorizados pueden resultar en la pérdida de la garantía, además de causar lesiones graves o fatales al usuario.

No exceda la capacidad máxima del equipo, el límite de peso del cinturón es de 100 kg.



¡PELIGRO!

- Antes de iniciar cualquier tipo de actividad física, consulte a un médico.
- El ejercicio incorrecto o excesivo puede provocar lesiones graves. Si experimenta algún dolor, mareo, desmayo o dificultad para respirar, deje de hacer ejercicio inmediatamente y consulte a un especialista.
- No utilice el equipo si está enfermo o bajo los efectos de drogas, alcohol o cualquier sustancia que afecte su capacidad psicomotora.
- No utilice el equipo descalzo, con tacones o suelas gastadas. Asegúrese de que no haya piedras pegadas a sus zapatos.
- No use ropa holgada, joyas, cadenas, cabello suelto y otros objetos. Utilice siempre ropa destinada al ejercicio físico.
- No se coloque nunca en el carenado delantero o en los acabados traseros, incluso cuando esté apagado, encendido o inclinado, para evitar accidentes.
- Nunca deje el transportador directamente sobre la lona en movimiento, ya sea que esté inclinada o no, use el lado del transportador para apoyar sus pies o reduzca gradualmente la velocidad hasta que la lona se detenga por completo. También use la barandilla de la caminadora para sostenerse mientras hace ejercicio o cuando salga y entre en la caminadora.
- Nunca retire el carenado frontal con equipo conectado o en uso.
- Nunca coloque la mano entre la cinta transportadora y el carenado cuando se esté utilizando el equipo, riesgo de accidente grave para el usuario o para terceros.
- Doble el equipo con cuidado para no dañarlo. Riesgo de causar daños graves al usuario. Al desplegar el equipo, no permita que caiga en caída libre, ya que existe el riesgo de que se dañe o dañe. No despliegue el equipo cerca de niños o animales. Riesgo de aplastamiento.
- Cuando no esté en uso, acomode o almacene el equipo de manera segura (debe evitar que se desbloqueen accidentalmente, caídas y movimientos).
- En el caso de las cintas de correr, después de completar el ejercicio, deje el botón de emergencia encendido o retire la llave de seguridad y guárdelo de tal manera que ningún niño o tercero pueda encender el equipo sin darse cuenta.



¡PELIGRO!

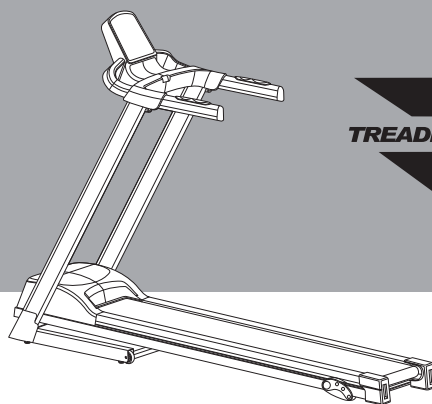
- No ponga la mano sobre el motor del equipo, riesgo de accidente grave o fatal para el usuario. Si la máquina para correr tiene una falla en el motor, comuníquese inmediatamente con un punto autorizado, no intente hacer ningún tipo de reparación en el equipo.
- No realice modificaciones en el motor del equipo, riesgo de accidentes graves o fatales y pérdida de la garantía del producto.
- No corra de espaldas al módulo electrónico, riesgo de accidentes graves o fatales.
- Utilice sólo los accesorios correctamente recomendados por el fabricante.
- Mantenga el cable de alimentación alejado de superficies calientes o fuentes de calor. Además, evite que el cable de alimentación se enrede en cualquier parte de la máquina para correr. Si el cable está enredado debajo del cinturón, levántelo y desenrosque el cable.
- NUNCA tire ni mueva el equipo a través del cable de alimentación. Antes de realizar cualquier cambio en la ubicación de su equipo, siempre desenchufe el cable de alimentación del tomacorriente.
- Antes de desconectar su equipo de la corriente, asegúrese de colocar el interruptor del cinturón en la posición APAGADO o "O".
- Al menor signo de desgaste en el cable de alimentación, o exposición de los cables, deje de usar el equipo inmediatamente y comuníquese con un punto autorizado para cambiar la pieza.
- Es OBLIGATORIO utilizar un tomacorriente apropiado y debidamente conectado a tierra para evitar descargas eléctricas, quemaduras, incendios, daños al equipo, daños al módulo y accidentes graves o fatales al usuario.
- Cuando limpie el equipo, retírelo del tomacorriente para evitar descargas eléctricas. No permita que el módulo electrónico se moje, existe riesgo de descarga.
- Cuando termine de usar el equipo, siempre retírelo del tomacorriente.
- Durante el almacenamiento, nunca mueva el equipo con niños, animales y personas con capacidad física o mental reducida cerca del producto.



¡PELIGRO!

- No utilice este producto al aire libre, cerca de piscinas o en áreas con mucha humedad.
- Nunca inserte objetos en ninguna abertura. Si un objeto cae dentro, apague la unidad, desconecte el cable de alimentación y recupere el objeto con cuidado. Si no se puede alcanzar el artículo, comuníquese con un punto autorizado.
- Si los adhesivos de advertencia faltan o están dañados, comuníquese con MOVEMENT inmediatamente para solicitar un reemplazo. Las pegatinas de advertencia están adheridas al equipo y deben inspeccionarse antes de usar el producto.
- El equipo no debe utilizarse si presenta algún tipo de daño en su estructura o chasis. Riesgo de accidente grave o fatal.
- El equipo cumple con las normas de seguridad vigentes. El equipo es apto solo para uso residencial. Cualquier otra forma de uso, como gimnasios, estudios, condominios, hoteles, es inadmisibles y dará lugar a la pérdida de la garantía.

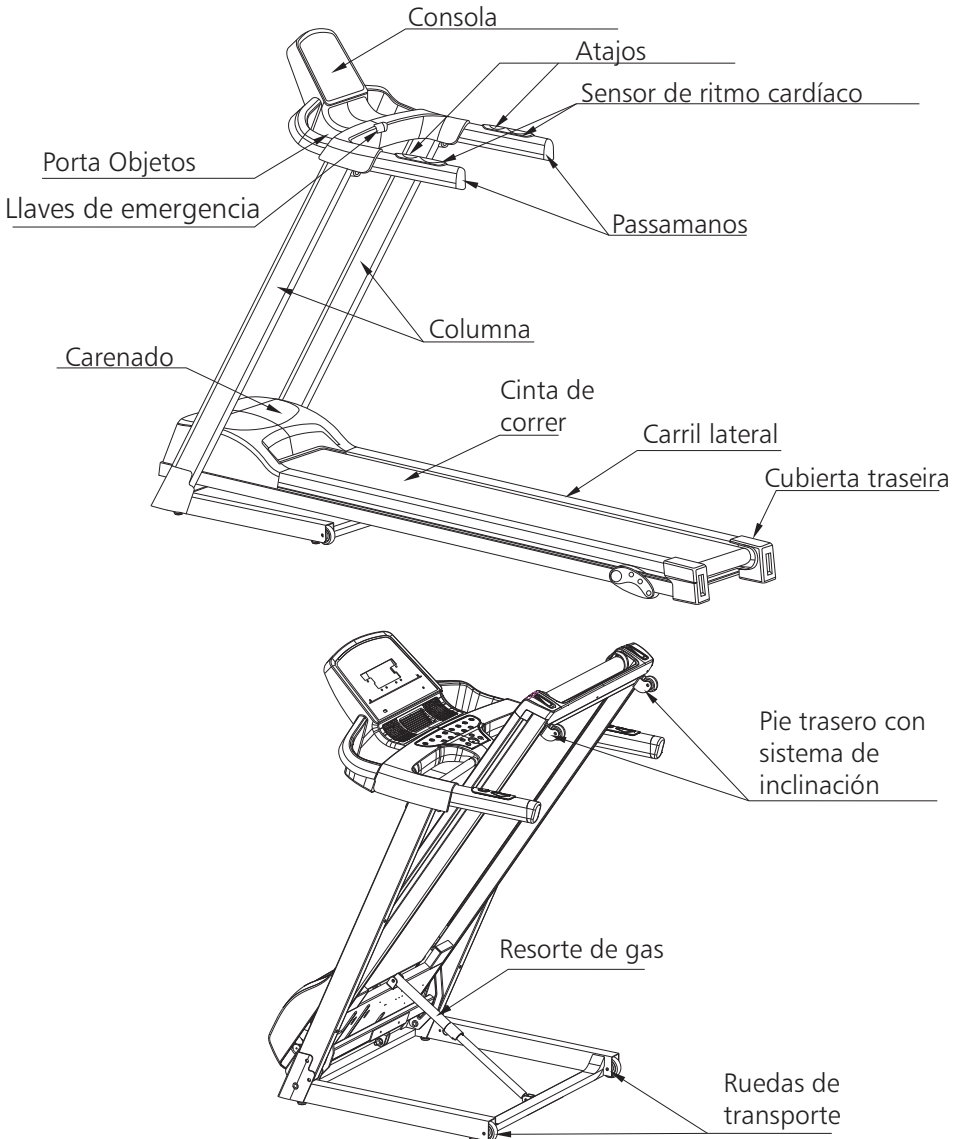
ENTENDIENDO EL EQUIPO



OBJETIVO

Una caminadora ergonómica está destinada al entrenamiento y condicionamiento físico del usuario a través de la utilización de un piso deslizante. Posee motor eléctrico, inclinación ajustada por el usuario y modos de entrenamiento predeterminados para la ejecución de una gama de ejercicios diferenciados enfocados a la fuerza y al acondicionamiento físico.

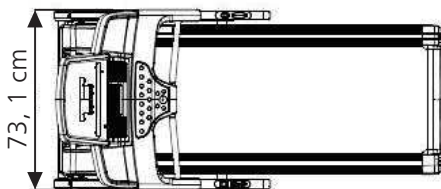
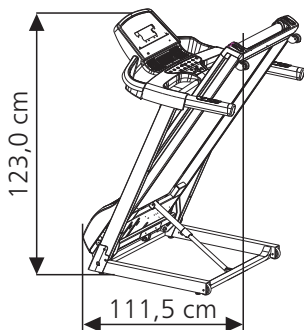
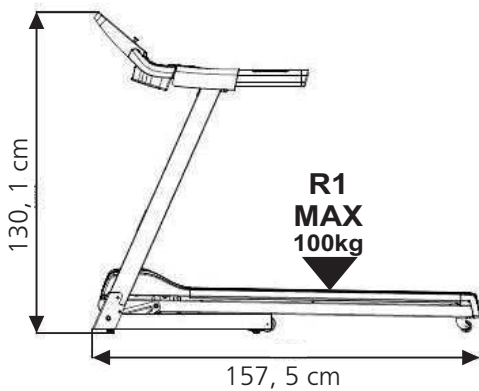
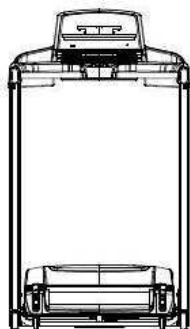
Este equipo está compuesto por los siguiente componentes principales:



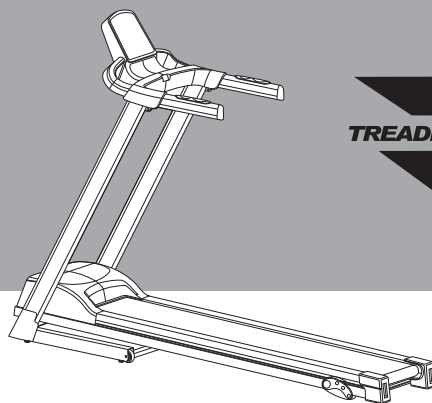


ESPECIFICACIONES TÉCNICAS DEL EQUIPO

Módulo Multifuncional	LED de pantalla roja
Programas de entrenamiento	36 programas de velocidad preestablecidos 3 programas personalizables
Atajos de Comando	Start / Stop
Atajos de Velocidad	+ / -
Facilidad	Deck plegable / Porta objetos
Sistema de Amortiguación	Cojines Elásticos
Sistema de Emergencia	Llaves de emergencia
Sistema de Inclinación	Manual de 3 niveles
Estructura	Estructura de acero con cubierta inyectada.
Deck	Deck con 1 face deslizante
Lubricación	Silicona
Verificación Cardíaca	Sensor de ritmo cardíaco
Motor (DC)	Potencia máxima de 1,5 hp
Potencia nominal	0,9 kW
Velocidad	1 ~ 13 km
Área de Corrida	125 X 42 cm
Capacidad de Uso	100 kg
Dimensión del paquete	175, x 32, 5 x 78 cm
Dimensiones (Abierta/ Cerrada)	111,5 X 680 X 123 cm (F) 158,5 X 680 X 123 cm (A)
Peso	39,5 kg
Idiomas	Portugués / Inglés / Español
Tensión de alimentación (AC)	127V ou 220V (50 / 60Hz)
Transporte	Ruedas de transporte delanteras
Garantía	Chasis - 1 año Motor - 1 año Componentes electrónicos - 1 año Componentes mecánicos - 1 año Tratamientos Superficiales - 1 año Artículos gastados - 90 días *Véase capítulo de garantía



MONTAJE DEL EQUIPO





¡CUIDADO!

Antes de iniciar el montaje de su caminadora es necesario poner atención a los siguientes cuidados:

- Certifique que el embalaje no esté dañado y que las partes y componentes del equipo no están averiados.
- Se recomienda que la trotadora sea desembalada en el local en que será montada.
- El lugar de montaje debe estar limpio.
- El piso debe ser plano y nivelado y rígido para evitar la inestabilidad de la trotadora.
- El espacio al rededor de la caminadora debe estar libre, según lo descrito en este Manual.
- Se recomienda que la caminadora sea montada lejos de humedad y al abrigo de la luz solar, con el fin de evitar daños a las partes electrónicas del equipo.



¡PELIGRO!

No deje bolsas o cajas de plástico sobre el piso. Riesgo de asfixia en niños o animales.

HERRAMIENTAS



ÍCONOS



Realice el ajuste final de los tornillos

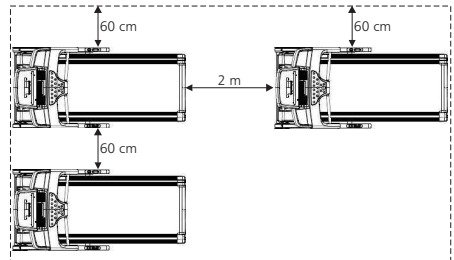
TABLA DE ESPECIFICACIÓN DE TORQUE DE AJUSTE DE LOS TORNILLOS

Diámetro[mm]	Torque [N.m]
M6	9-12
M8	22-29
M10	45-58

NOTA: Llaves incluidas en el equipo

EL ESPACIO

Aconsejamos al usuario que use el acceso mínimo y el área de escape como se muestra a la derecha. El área de acceso y escape puede ser común entre las cintas de correr utilizadas.

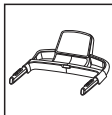


LISTA DE COMPONENTES



DESCRIPCIÓN

A - Chasis



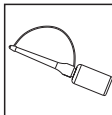
DESCRIPCIÓN

B - Consola



DESCRIPCIÓN

C - Llaves de seguridad



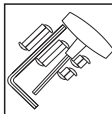
DESCRIPCIÓN

D - Botella de silicona



DESCRIPCIÓN

E - Manual

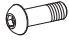
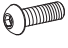



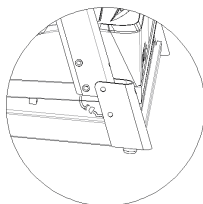
DESCRIPCIÓN

F - Herramientas

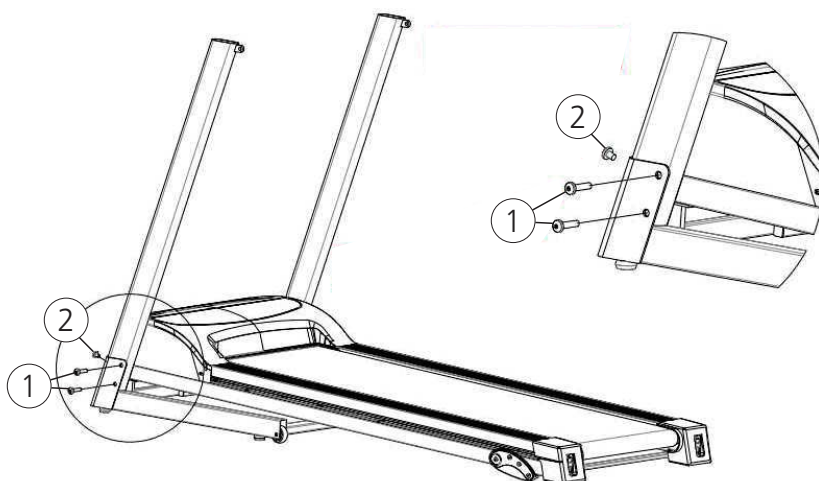
PASO 1

LISTA DE PIEZAS

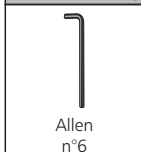
DESCRIPCIÓN	CANT.	DESCRIPCIÓN	CANT.	DESCRIPCIÓN
 1 - Tornillo Cabeza Abaulada - M8X35X20	2	 2 - Tornillo Cabeza Abaulada - M8X10	2	 Chasis



Primero, conecte los dispositivos de comunicación a la columna vertical (D) con los cables de comunicación en el marco de la base. En luego levante las columnas, inserte los tornillos y apriete

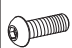



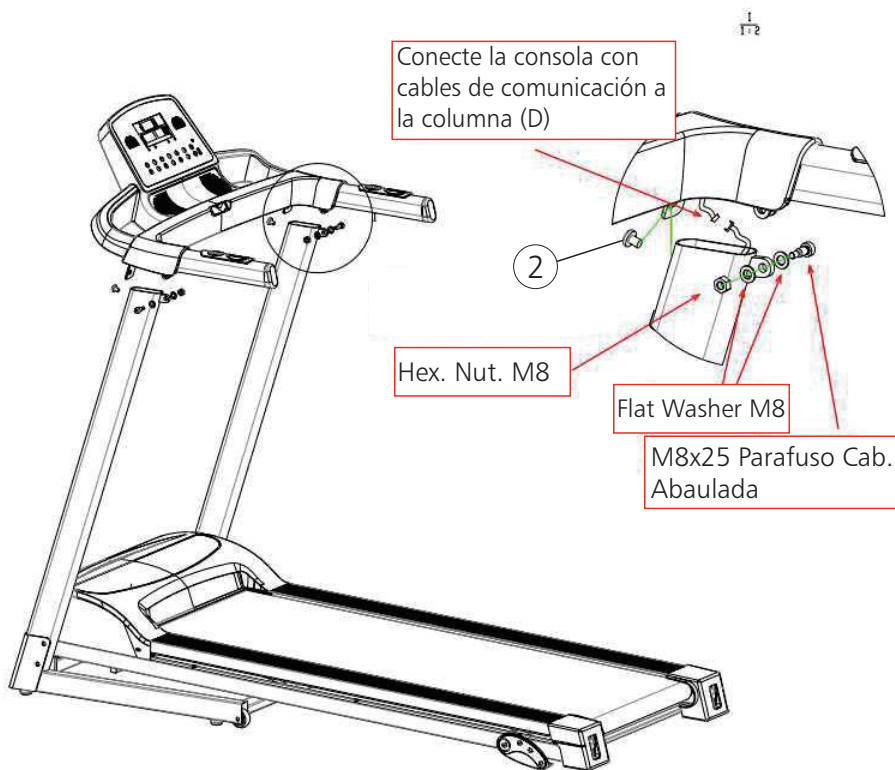
HERRAMIENTAS



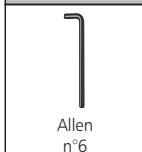
PASO 2

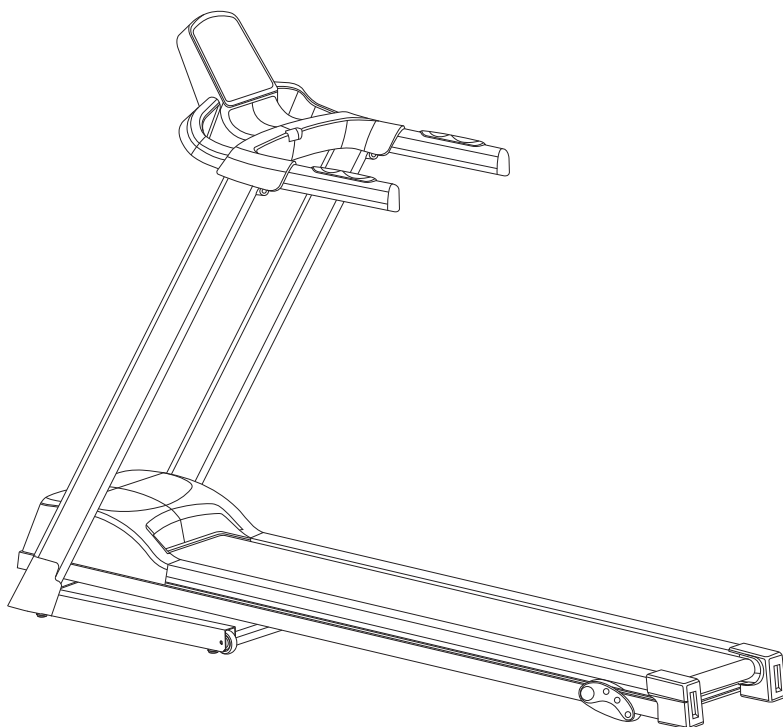
PARTS LIST

	DESCRIPCIÓN	CANT.		DESCRIPCIÓN
	2 - Tornillo Cabeza Abaulada - M8X10	2		Consola



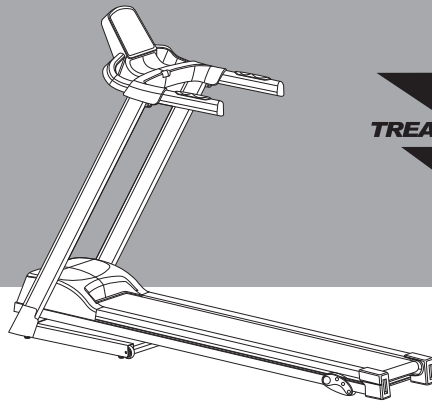
HERRAMIENTAS





¡ENHORABUENA! EL MONTAJE DE SU TROTADORA FUE TERMINADA
Consulte el capítulo sobre instrucción de operación antes de utilizar el equipo.

INSTRUCCIÓN OPERACIONAL



INSTRUCCIONES DE ENERGÍA

La caminadora debe ser conectada a tierra. Si la unidad presenta mal-funcionamiento o ruptura, la conexión a tierra ofrece un camino de menor resistencia para la corriente eléctrica, lo que reduce el riesgo de descarga eléctrica. La unidad viene equipada con un cable de alimentación adecuado con conexión a tierra del equipo y un conector con perno de conexión a tierra.

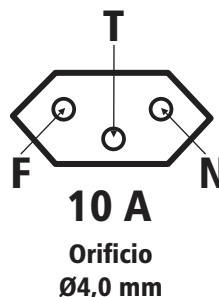
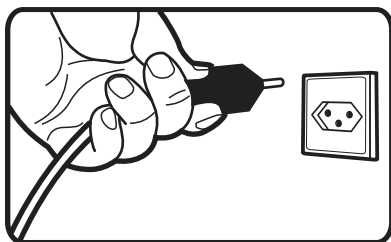
Sólo serán aceptadas las tomas del tipo bipolar con contacto a tierra (**2P + T 10A de acuerdo con la norma NBR 14136**). Está prohibida cualquier tipo de adaptación para enchufes que no posean pin a tierra. Las tomas deberán, siempre, estar instaladas en cajas apropiadas que no permitan que sus polos (de enchufa) queden expuestos. Todas las tomas deberán estar conectadas al perno de conexión a tierra. Es totalmente inaceptable la utilización del cable neutro (cuando la instalación lo posea) cortocircuitado al cable de tierra.



ATTENTION!

La conexión incorrecta del cable a tierra del equipo puede resultar en riesgo de descarga eléctrica. Consulte a un profesional cualificado si no está seguro de que la unidad esté correctamente conectada a tierra. No cambie el enchufe original de la trotadora.

Si este no encaja en la toma, consiga un enchufe adecuado instalado por un electricista calificado.



¡CUIDADO!

De acuerdo con la norma NBR5410, en el enchufe específico en que el equipo será conectado debe existir un disyuntor termo-magnético de protección con las siguientes características:

- **Disyuntor: 10 Amperes - CURVA DE DISPARO B - Para redes 220v.**
- **Disyuntor: 16 Amperes - CURVA DE DISPARO B - Para redes 110v.**

El disyuntor tiene la función de proteger el equipo en caso de avería eléctrica que cause el aumento en la corriente eléctrica de forma peligrosa.

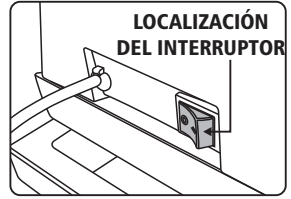
NOTE: LA INSTALACIÓN DEL DISYUNTOR DEBE SER DE ACUERDO CON LA NORMA NBR 5410, OBLIGATORIA PARA INSTALACIONES DE BAJA TENSIÓN, SU INSTALACIÓN ES DE RESPONSABILIDAD DEL INSTALADOR Y DEL USUARIO.

INSTRUCCIONES DE OPERACIÓN



ENCENDIENDO LA TROTADORA

El cable del enchufe está situado en la parte frontal, debajo de la trotadora. En la parte frontal de la trotadora, existe un **interruptor** con encendido/apagado que deberá ser posicionado en la función **apagado** siempre que la trotadora está parada, evitando así accidentes por accionamiento involuntario.



0 = Apaga **I** = Enciende

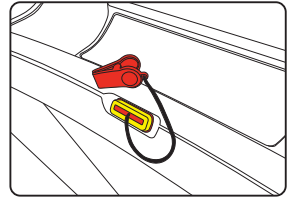


¡PELIGRO!

Nunca proceda o implemente modificaciones/adaptaciones en los dispositivos de ajuste electrónico, electromecánico y/o mecánico. Los mismos fueron proyectados para funcionar en los parámetros establecidos en el montaje. El incumplimiento de esta determinación podrá resultar en lesiones al usuario, daños al equipo, y consecuente pérdida de la Garantía, además de liberar a Brudden de cualquier responsabilidad sobre los eventos derivados.

LLAVE DE EMERGENCIA

La llave de emergencia debe estar unida a la ropa del usuario. Desde el momento en que se extrae el sensor del módulo electrónico, el equipo detiene inmediatamente su funcionamiento. El clip de seguridad debe estar sujeto a la ropa al nivel del pecho.



¡PELIGRO!

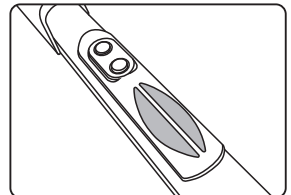
No permita que terceros se aproximen al sensor de emergencia mientras la trotadora esté siendo usada, en el caso que el sensor sea retirado repentinamente, la trotadora puede lanzar al usuario hacia el frente debi a paro repentino.

FRECUENCIA CARDÍACA

El monitoreo de la frecuencia cardíaca es imprescindible para que usted pueda controlar la intensidad del ejercicio. Para verificar la frecuencia cardíaca o seguir los programas de ritmo cardíaco, utilice el Sensor de Ritmo Cardíaco (cinta torácica) o Sensor de Ritmo Cardíaco de la trotadora o muñeca.

SENSOR DE RITMO CARDÍACO

Es un sensor sensible al tacto. Al tocarlo, serán registrado su ritmo cardíaco. Sujete firmemente en los dos sensores y después de aproximadamente 10 segundos, la frecuencia cardíaca se mostrará como latidos por minuto (l.p.m).



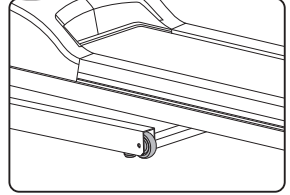


¡ATENCIÓN!

El sistema de monitoreo de la frecuencia cardíaca puede ser impreciso. El exceso de ejercicio puede resultar en daños graves o la muerte. En caso de debilidad, suspenda el ejercicio inmediatamente.

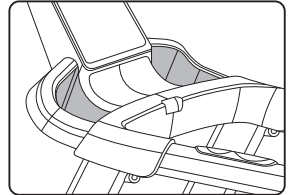
RUEDAS DE TRANSPORTE

El equipo tiene ruedas de transporte ubicadas en su columna. Otros modelos tienen sus ruedas ubicadas en el sistema de inclinación.



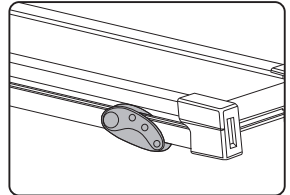
PORTA OBJETOS Y PORTA BOTELLA DE AGUA

La caminadora posee compartimiento para el apoyo de objeto (llaves, billetera) y botella de agua (squeeze).



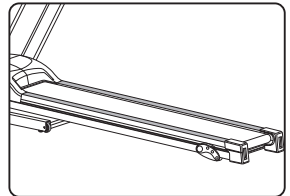
PIES REGULABLES

La trotadora tiene tres niveles de pies ajustables para que el usuario establezca la inclinación de su deck.

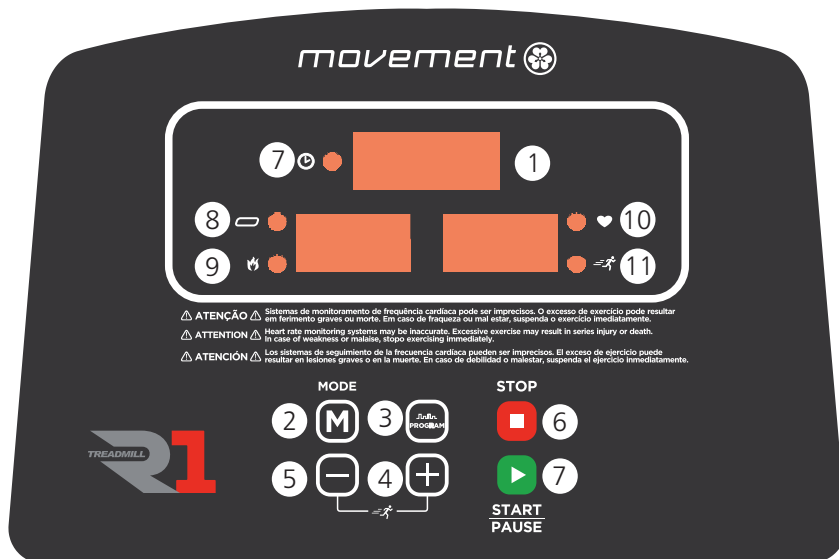


ESTRIBOS LATERALES

Los estribos laterales sirven como apoyo al usuario antes de iniciar o al terminar su entrenamiento.



A continuación se muestra el modelo del módulo electrónico de la caminadora.



- 1 Mostrador Digital de Tiempo
- 2 Tecla de Modo
- 3 Tecla de Programas
- 4 Tecla de Aumento de Velocidad
- 5 Tecla de Disminución de Velocidad
- 6 Tecla STOP (Parada de la actividad / Restablecer los datos)
- 7 Tecla START
- 8 Mostrador Digital de Distancia
- 9 Mostrador Digital de Calorías
- 10 Mostrador Digital de Frecuencia Cardíaca
- 11 Mostrador Digital de Velocidad

INSTRUCCIONES DE LA FUNCIÓN DE MÓDULO ELECTRÓNICO

- P0: Programa de entrenamiento del USUARIO; Programa preestablecido P1-P36;
- U01-U03: Programa establecido por el usuario,
- FAT (Grasa): Función de grasa corporal.
- Display: LED
- Velocidad de 1.0~13 km/h
- Evite sobrecargar
- Verificación automática y alerta sonora

PANTALLA DE MÓDULO ELECTRÓNICO

- Mostrador Digital de "DISTANCIA": muestra la distancia en km.
- Mostrador Digital de "CALORÍAS" : muestra las calorías quemadas mientras hace ejercicio.
- Mostrador Digital de "TIEMPO": muestra la hora en MM: SS.
- Mostrador Digital de "VELOCIDAD": muestra la velocidad en km/h.
- Mostrador digital de "FRECUENCIA CARDÍACA": muestra la cantidad de latidos por minuto

INSTRUCCION DE TECLAS:

- TECLA DE PROGRAMA: Presione la tecla P mientras la trotadora está parada para cambiar entre sus programas. P0 es el programa manual. Los otros programas van de P1 a P36. U01, U02, U03 son los programas personalizados. También está el programa FAT.
- TECLA M – TECLA DE MODO: En el programa manual, presione la tecla M para cambiar entre cuatro modos de cuenta regresiva: modo de cuenta regresiva, modo de cuenta regresiva de distancia, modo de cuenta regresiva de calorías y modo normal. El modo de prueba de grasa corporal se puede encontrar con más detalle en los programas descripción. El valor estándar inicial es de 30 minutos.
- START BUTTON: Starts the treadmill
- PAUSE BUTTON: Puts the training on standby which can be restarted by pressing the button again.
- TECLA STOP: Para la trotadora.
- TECLA DE VELOCIDAD + / -: La trotadora debe estar ENCENDIDA para aumentar o disminuir la velocidad. Al presionar los TECLAS+ / - la velocidad aumentará o disminuirá en 0.1. Mantenga presionado el botón + o - durante dos segundos y la velocidad aumentará o disminuirá automáticamente.

CONVERSIÓN DE MÉTRICAS

- Presione las TECLAS PROGRAMA y MODO al mismo tiempo y desconecte la tecla de emergencia. La pantalla mostrará M para convertir kilómetros a millas.
- Presione las TECLAS PROGRAMA y MODO al mismo tiempo y desconecte la tecla de emergencia. La pantalla mostrará KM para convertir millas a kilómetros.

INITIAL PROGRAM

1 - PROGRAM DESCRIPCIÓN

- Manual program P0: Normal Mode, time countdown, distance countdown, body fat countdown;
- 36 programs: P01, P02, P03, P04, P05, ..., P36;
- 3 custom programs: U01, U02 e U03;

2 - INSTRUCCIONES DE INICIO

- Insert the security key into the panel. The console will turn on for 2 seconds and enter the manual program mode.
- Presione la tecla START. La pantalla comenzará una cuenta regresiva de cinco segundos: 5, 4, 3, 2, 1 y sonará una alarma sonora. La trotadora comenzará. La velocidad de arranque será de 1 km/h.
- Presione la tecla STOP. La trotadora se detendrá y los números mostrados se pondrán a cero.

3 - MODO MANUAL

1 - Cómo ingresar al MODO manual.

- Cuando encienda la trotadora estará en modo de espera.
- Mantenga la cinta en parada y presione M para ingresar al MODO.
- Hay 3 configuraciones diferentes disponibles en el programa manual. Las configuraciones de tiempo, distancia y calorías pueden cambiarse con el botón M. Un LED rojo indica qué programa se configurará. Después de terminar con la configuración, presione el botón INICIAR para ejecutar la cinta de correr. La velocidad inicial será de 1 km/h. Tanto el tiempo como la distancia se cuentan en orden creciente, mientras que las calorías se cuentan en orden decreciente.
- Cuando se inicia el modo manual, la ventana de tiempo mostrará 0:00. Tanto la distancia como las calorías también se contarán y la función de configuración se desactivará. La tecla STOP se puede presionar en cualquier momento para detener el entrenamiento. Los números volverán a cero.
- El programa MODO estará en espera hasta que se ingresen los ajustes. En espera, la pantalla de HORA parpadeará a la hora inicial de 30:00 minutos. La hora se puede cambiar entre las 5:00 y las 99:00 minutos con los botones de velocidad + y -.
- Presione M para cambiar a DISTANCIA. En espera, la distancia de 1.0 km parpadeará en la pantalla. La distancia se puede cambiar entre 1.0 - 99.0 km a través de los botones de velocidad + y -. La distancia cambia 0.1 km.
- Presione M para cambiar a CALORÍAS. En espera, el número de 50 kcal parpadeará en la pantalla. El número de calorías se puede cambiar entre 20 y 990 kcal mediante los botones de velocidad + y -. El número de calorías cambia en 50 kcal.
- Cuando las calorías lleguen a cero, la cinta disminuirá lentamente su velocidad y volverá al modo manual.
- Cuando la distancia alcanza el número informado, la cinta disminuirá lentamente su velocidad y volverá al modo manual.
- Cuando el tiempo llegue al número informado, la cinta disminuirá lentamente su velocidad y volverá al modo manual.

4 - MODO DE PROGRAMACIÓN

- La trotadora tiene 36 programas que se pueden configurar. Presione el botón P para ingresar a los programas. El programa P solo descuenta el tiempo. En la configuración, la visualización de la hora parpadea, presione los botones + y - para cambiar la hora inicial. El tiempo inicial es de 30 minutos y la configuración del intervalo de tiempo es de 5:00 a 99:00 minutos.
- Después de configurar todo, presione la tecla START y la pantalla comenzará una cuenta regresiva de 5 segundos seguida de 5 pitidos. A continuación, desde el momento en que finaliza la cuenta regresiva, la trotadora comenzará lentamente. Ajuste la velocidad como desee.
- Para ajustar la velocidad mientras corre, presione los botones + y - o los botones de acceso directo ubicados en el pasamanos.
- Presione STOP tanto para finalizar el entrenamiento como para detener la trotadora.

5 - FAT TEST PROGRAM

El índice de masa corporal o FAT es la medida de la altura y el peso de una persona. El FAT es adecuado para cualquier tipo de personas. Puede ayudar a proporcionar datos que ayuden a esa persona a ajustar su peso. El FAT ideal es entre 18 y 24. En caso de que tenga un FAT inferior a 18, significa que está demasiado delgado. Si su FAT está entre 25 y 28, significa que tiene sobrepeso. Una persona se considera obesa cuando el FAT es superior a 29. (Los datos FAT no pueden usarse como datos médicos.)

- Presione la tecla P hasta que vea FAT en la pantalla para ingresar al programa FAT. Presione la tecla MODO para cambiar los datos que se imputarán en la consola. Use los botones + y - para agregar en la configuración los parámetros necesarios.
- Cuando ingrese la configuración FAT, la pantalla parpadeará F1, indicando que la persona debe seleccionar su género. Seleccione 1 para hombre o 2 para mujer.
- Presione la tecla MODO para seleccionar la Segunda configuración. F2 parpadeará en la pantalla indicando que se debe seleccionar una edad. La edad inicial será de 25 años. La edad seleccionada puede tener entre 1 y 99 años.
- Presione la tecla MODO para seleccionar la tercera configuración. F3 parpadeará en la pantalla indicando que se debe seleccionar una altura. La altura inicial será de 170 cm (67 pulgadas). La altura seleccionada puede ser entre 100-220 cm (39-87 pulgadas).
- Press MODE key to select the fourth setting. F4 will blink on the display indicating a weight must be selected. The initial weight will be 70 kg (154 pounds). The selected weight can be between 20 – 150 kg (44-330 pounds).
- Press MODE button to select the fifth setting. F5 will blink on the display indicating that the BMI (Body Mass Index) will be calculated. Lay your hands on heart rate sensor and keep them still. The Display will start to blink indicating that the BMI is being calculated. After four seconds, the body mass index will be shown.
- Presione STOP para salir del modo FAT.

LLAVE DE EMERGENCIA

- La llave de emergencia es un enchufe conectado a un cable de nylon. Tiene un clip que se puede unir a la ropa del usuario que tiene la función de activar la parada de emergencia de la trotadora.
- En caso de que se elimine la llave de emergencia, se mostrará un mensaje de error E-07 en la trotadora seguido de un pitido continuo. Indica que se eliminó la llave. La consola se apagará y la trotadora dejará de moverse gradualmente.
- Al volver a colocar la llave de seguridad en la consola, la pantalla iniciará sus funciones completas después de 2 segundos. Toda la consola volverá a sus funciones normales y todos los datos insertados se convertirán en cero.

P1 - P36 TABLA MÉTRICA DE VELOCIDAD DE PROGRAMAS

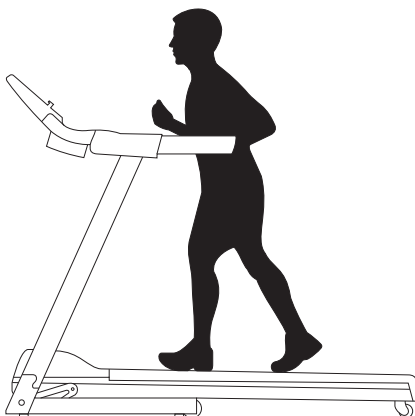
Velocidad Programa		Velocidad									
		1	2	3	4	5	6	7	8	9	10
P1	Velocidad	1	2	2	3	3	3	3	2	2	1
P2	Velocidad	1	2	2	3	4	4	3	2	2	1
P3	Velocidad	1	2	2	3	4	4	3	2	2	1
P4	Velocidad	1	2	2	3	3	3	3	2	2	1
P5	Velocidad	1	2	2	3	4	4	3	2	2	1
P6	Velocidad	1	2	2	4	4	6	4	2	2	1
P7	Velocidad	2	3	4	6	6	9	6	4	4	2
P8	Velocidad	1	2	2	4	4	9	9	9	8	4
P9	Velocidad	2	3	3	6	6	9	6	3	3	2
P10	Velocidad	1	2	2	4	4	4	4	6	4	3
P11	Velocidad	2	4	4	6	6	6	6	9	4	1
P12	Velocidad	1	3	3	6	9	6	9	9	6	4
P13	Velocidad	4	9	4	9	4	9	4	9	6	4
P14	Velocidad	2	3	3	6	9	6	9	9	6	3
P15	Velocidad	4	6	9	9	9	9	9	6	4	2
P16	Velocidad	2	4	4	9	4	9	4	9	4	9
P17	Velocidad	2	2	2	4	6	9	6	2	2	2
P18	Velocidad	3	6	3	6	6	6	6	2	2	2
P19	Velocidad	4	9	4	9	4	9	4	9	4	9
P20	Velocidad	4	9	4	9	4	9	4	9	4	9
P21	Velocidad	2	6	2	6	9	6	9	2	6	2
P22	Velocidad	4	6	9	6	2	6	2	2	4	2
P23	Velocidad	4	6	9	6	6	6	6	2	2	2

		1	2	3	4	5	6	7	8	9	10
P24	Velocidad	4	6	9	6	4	6	4	2	4	2
P25	Velocidad	2	4	3	4	3	3	7	3	9	3
P26	Velocidad	2	5	4	6	4	7	5	3	5	2
P27	Velocidad	2	5	4	5	4	6	5	3	4	2
P28	Velocidad	2	6	7	4	4	8	5	3	5	2
P29	Velocidad	2	4	6	8	7	9	7	3	4	2
P30	Velocidad	2	4	5	5	6	6	7	4	4	2
P31	Velocidad	3	6	7	5	8	6	9	7	4	3
P32	Velocidad	3	6	7	5	8	7	8	7	5	3
P33	Velocidad	2	8	6	4	5	9	8	6	5	3
P34	Velocidad	2	3	5	3	3	6	4	7	4	3
P35	Velocidad	2	5	8	9	6	9	6	4	3	2
P36	Velocidad	2	5	5	4	4	7	5	3	4	4

USANDO LA TROTADORA

1- CAMINADA:

- a)** Seleccione el programa deseado, o haga los ajustes de acuerdo a su preferencia
- b)** Sujete el sensor de Frecuencia Cardíaca o en el Pasamanos
- c)** Inicie el entrenamiento.
- d)** En el caso que la trotadora esté en el programa, esta se detendrá automáticamente. En el caso que haya hecho el entrenamiento manualmente, basta con presionar la tecla stop.



USANDO LA TROTADORA

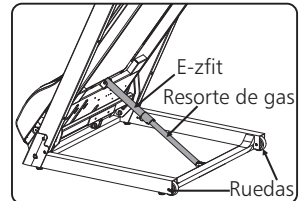
2- CORRIDA

- a) Seleccione el programa deseado, o haga los ajustes de acuerdo a su preferencia
- b) Sujete el sensor de Frecuencia Cardíaca o en el Pasamanos
- c) Inicie el entrenamiento
- d) En el caso que la caminadora esté en el programa, esta se detendrá automáticamente. En el caso que haya hecho el entrenamiento manualmente, basta con presionar la tecla stop.



CERRANDO EL EQUIPO:

- 1. Desenchufe el cable de alimentación de la toma de corriente antes de cerrar la trotadora.
- 2. Al colocar el equipo, colóquelo verticalmente. Se bloqueará automáticamente a través de su sistema E-Zfit linking part.
- 3. Compruebe si el E-Zfit está unido al resorte de gas como se muestra en la imagen.



ABRIENDO EL EQUIPO:

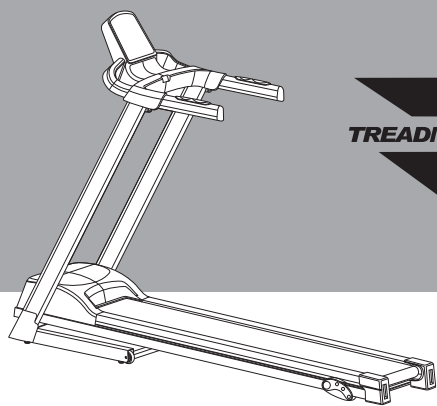
- 1. Antes de abrir la trotadora, colóquela al menos a 1 metro de la salida. Asegúrese de que el suelo esté bien nivelado y sin barreras.
- 2. Sujete la cinta de correr con ambas manos y pise la parte de unión de E-Zfit. La cinta de correr descenderá lentamente al suelo. Mantenga una distancia de 1 metro del equipo mientras se abre la trotadora.



ALMACENAMIENTO

Mantenga la trotadora en un ambiente limpio y seco. Asegúrese de que el interruptor esté apagado y que el cable de alimentación esté desconectado.

MANTENIMIENTO



RECOMENDACIONES

Para mantener una mayor durabilidad de su caminadora es importante seguir una serie de precauciones para evitar cualquier tipo de problema en su equipo o a los usuarios y/o terceros. En el caso que se quiebre alguna de las partes de su caminadora, coloque el equipo fuera de uso hasta que la parte que fue comprometida sea debidamente arreglada.

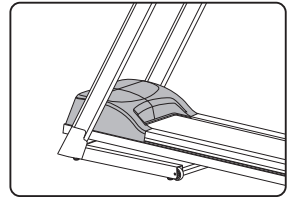
LIMPIEZA

Limpie el equipo semanalmente con un cepillo de nylon suave. Pase una aspiradora debajo del equipo para evitar que se acumule polvo y suciedad, lo que puede afectar el funcionamiento de la trotadora.

Siempre use agua, jabón suave y un paño suave para limpiar las abrazaderas del pasamanos y equipo antes y después del entrenamiento. Nunca use limpiadores ácidos. Nunca vierta agua sobre el equipo ni aplique spray líquido. Espere a que la máquina se seque por completo para comenzar un nuevo entrenamiento, incluso si solo usó un paño suave y húmedo sobre ella.

CARENADO

Muchas veces el usuario puede pisar el carenado por accidente, lo que puede dañarla. En ese caso, el carenado debe reemplazarse de inmediato. No apoye los pies ni ningún objeto sobre el carenado.

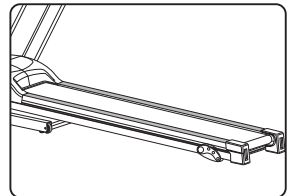


¡PELIGRO!

Pueden ocurrir lesiones graves o fatales al usuario si no se reemplaza el carenado. El carenado dañada expone el motor de la trotadora al cual el usuario podría pisar y hacer que se hunda.

ESTRIBOS LATERALES

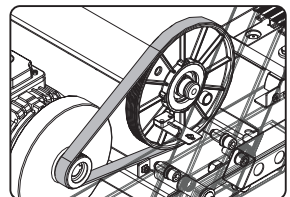
Los soportes laterales pueden sufrir daños a medida que pasa el tiempo debido al hecho de que el usuario los pisa al principio o al final del entrenamiento. Reemplace los soportes laterales inmediatamente en caso de daños o defectos.



CORREA

No es posible utilizar el equipo sin la correa.

Nunca intente cambiar la correa. En el caso que se quiebre, entre en contacto inmediatamente con el Fabricante o Punto Autorizado.



AJUSTE DE LA CINTE DE CORRER

La cinta de correr de la trotadora viene pre-ajustada de fábrica. Sin embargo, los usuarios tienden a forzar la cinta de correr a un lado durante el ejercicio, ya sea con el pie derecho o el pie izquierdo. Para ajustarlo correctamente, siga los pasos a continuación:

AJUSTE DE LA TENSIÓN DE LA CINTE DE CORRER

En caso de que la cinta de correr se "deslice" o se tambalee cuando coloca el pie sobre ella mientras corre, es necesario aumentar la tensión en la cinta de correr.

CÓMO AUMENTAR LA TENSIÓN DE LA CINTE DE CORRER:

1. Coloque la llave Allen de 6 mm en el tornillo izquierdo del tensor de la cinta de correr. Gire la llave en el sentido de las agujas del reloj 1/4 para presionar el rodillo trasero y aumentar la tensión de la campana de la cinta de correr.

2. Repita el PASO 1 para dar la tensión adecuada al tornillo derecho de la cinta de correr. Asegúrese de dar a ambos tornillos el mismo número de vueltas, de manera que el rodillo trasero se ajuste a la estructura.

3. Repita el PASO 1 y el PASO 2 hasta que se elimine el deslizamiento sea eliminado.

4. Tenga cuidado de no tensar la cinta de correr. Podría ejercer presión sobre los rodillos delanteros y traseros. Una cinta de correr sobretensada provocaría ruido en los rodillos delanteros y traseros.

Para reducir la tensión de la cinta de correr, dé el mismo número de vueltas en ambos tornillos en sentido antihorario, centrando la cinta de correr.

Mientras corres, tiendes a pisar más fuerte con un pie que con el otro, lo que afecta la cantidad de movimientos que hace la banda para correr. Este movimiento puede hacer que la banda para correr se salga de su centro, lo cual es completamente normal. La cinta de correr estará centrada cuando no haya ningún usuario en la cinta de correr. Si la cinta de correr permanece desplazada, deberá centrarla manualmente.

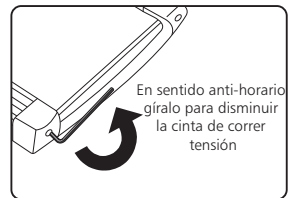
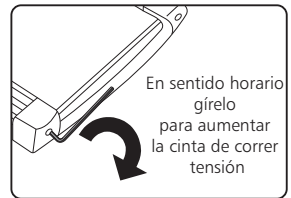
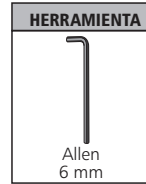
1. Observe si la banda para correr se ha desplazado hacia la derecha o hacia la izquierda de la plataforma.

2. Si la cinta de correr se ha desplazado hacia el lado izquierdo. Con una llave Allen, gire el tornillo de ajuste izquierdo en sentido horario y el tornillo de ajuste derecho en sentido antihorario, 1/4 de vuelta cada uno.

3. Repita el paso anterior hasta que la banda de correr esté centrada.

4. Después de centrar la cinta de correr, acelere hasta 13 km/h y compruebe si funciona correctamente. Repita el paso anterior si es necesario.

Es posible que sea necesario aumentar la tensión de la cinta de correr si los procedimientos anteriores no dan resultado.



LUBRICACIÓN

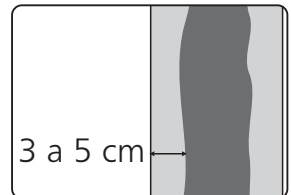
El equipo se lubrica en la fabricación. Sin embargo, para su correcto funcionamiento, se recomienda que, antes del primer uso, se realice la lubricación con la silicona contenida en el frasco de 20 ml que viene con la caminadora. Cada 15 días de uso, con la cinta de correr apagada y bloqueada con el chasis inclinado, en la parte inferior del chasis, tire de los bordes de la lona. Será posible ver o sentir con las manos la presencia del lubricante llegando a una distancia de 3 a 5 cm del borde de la lona, por ambos lados. Si la superficie está seca, lubrique. De lo contrario, siga las instrucciones a continuación, haciendo referencia a las reglas de uso:

- Use 7 horas o más por semana, lubrique cada 30 días
- Use menos de 7 horas a la semana, lubrique cada 60 días

MÉTODO DE APLICACIÓN DEL LUBRICANTE

Si vas a realizar la primera lubricación antes de usarla, usa el lubricante que viene con la caminadora. Para realizar las siguientes lubricaciones, deberá adquirir el lubricante Movelub, que podrá encontrar en nuestros distribuidores o en la asistencia técnica más cercana. Vea la ubicación en nuestro sitio web.

- 1) Antes de realizar el procedimiento, asegúrese de que no haya terceros cerca del equipo, especialmente niños;
- 2) Coloque el cinturón en modo de almacenamiento (bloqueo rechazado), como se muestra en el costado;
- 3) Encienda el equipo y ajuste la velocidad a 4 km/h;
- 4) Teniendo mucho cuidado de no tocar el equipo en funcionamiento, en la parte inferior de la correa, aplique 20 ml de lubricante en la región central del lado interior de la lona, cerca del rodillo delantero, como se muestra a la derecha;
- 5) Deje la caminadora funcionando durante 10 minutos, para que el lubricante se esparza de manera más eficiente; 6) Pasado este tiempo, se podrá observar una banda de color más oscuro en la región interna de la lona, donde se ha extendido el lubricante y también habrá dos bandas laterales de color más claro. Mide el ancho de esta tira lateral más clara, si es más largo de 5 cm, vuelve al paso 3. Repite el procedimiento hasta que el ancho de esta tira esté entre 3 y 5 cm.



ESCANEE EL CÓDIGO QR Y MIRE EL VIDEO INSTRUCTIVO SOBRE CÓMO LUBRICAR SU CINTA TROTADORA O ACCEDER A NUESTRO CANAL EN YOUTUBE A TRAVÉS DEL ENLACE:
<https://youtu.be/RzxxzfytPaM>

FALLA COMÚN Y MANTENIMIENTO

Problema y Código	Causa	Solución
Sistema no funciona	A - Sin energía	Conecte el cable de alimentación a una tomada de corriente y ponga el interruptor en ON
	B - La clave de emergencia no está en el lugar correcto	Cambiar la posición de la llave de emergencia
	C - El inversor no está correctamente conectado o tiene una falla.	Verificar y conectar el inversor o reemplazar el it.
	D - Cinta de correr desliga	Verificar si la tomada está funcionando
Paro repentino de la trotadora	A - Llave de emergencia suelta	Reemplace la llave de emergencia
	B - Problema en el sistema	Póngase en contacto con puntos de reparación autorizados
Mal funcionamiento de las teclas	Teclas rotas	1 - Reemplazar teclas y cables 2 - Reemplazar la consola
E-01	A - Mala comunicación por cable	Asegúrese de que todas las conexiones estén completamente insertado. Reemplace cualquier cable dañado si necesita.
	B - Consola rota	Reemplazar la consola
	C - Inversor roto	Reemplazar el inversor
	D - Motor quebrado	Reemplace el motor
E-02	A - Cable de motor roto o motor roto	Reemplace el motor
	B - Conexiones de cables del motor defectuosas con el controlador o controlador defectuoso	Verifique y vuelva a conectar los cables o reemplazar el controlador.
E-03	A - Instalación incorrecta del sensor de rueda	Verifique y volver a montarlo.
	B - Problema en el sensor de luz	Reemplazar el sensor de rueda
	C - Mala conexión entre el sensor de la rueda y el controlador	Verifique y vuelve a conectarte
	D - Controlador deficiente	Reemplazar el controlador
E-05	A - Controlador dañado	Reemplazar el controlador
	B - Motor dañado	Reemplazar el motor
Display LED sin señal de pulsación	A - La comunicación del cable del sensor no está bien conectado o el sensor está roto	Verifique y vuelven a conectar los cables o reemplace el cable del sensor
	B - Conector de consola roto	Reemplazar el consola

CONSOLA

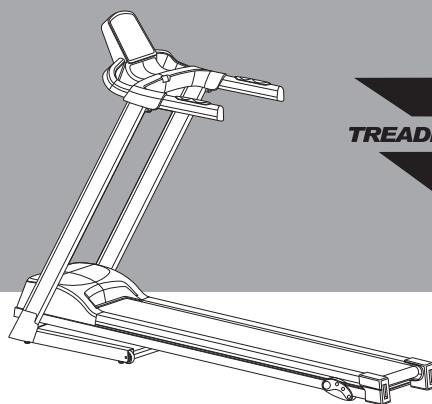
ÍTEM	CAUSA	MANTENIMIENTO
E6	A pueba de explosiones: voltaje de suministro anormal o motor anoral causará daños en el circuito del motor de accionamiento.	La trotadoradeja de funcionar y comienza modo de falla cuando se reproduce un sonido de alerta 9 veces. La consola muestra la falla código. Después de mantener el modo de falla durante unos 10 segundos, el equipo entra en standby, reinicie el equipo. Razones: compruebe si la fuente de alimentación el voltaje es inferior al 50% del regular voltaje. Pruébelo de nuevo con el voltaje; Compruebe si el controlador tiene una peculiar olerlo y reemplazarlo; Compruebe que el cable del motor esté conectado correctamente y vuelva a conectarlo.
Los valores del Display LED parpadea	A. El cable de comunicación no correctamente conectado o el cable está roto.	Verifique y conecte los cables correctamente o reemplace los cables rotos.
	B. Cable roto de la consola	Reemplazar la consola
Display de la consola es incompleto o cables faltantes	A. Tornillo flojo en el tablero de visualización	Apretar el tornillo
	B. Sistema roto	Reemplazar la consola

ENCUENTRE PUNTO AUTORIZADO CERCA DE USTED

Si identifica algún problema con su equipo, comuníquese con el Punto Autorizado y solicite una visita técnica.

Cualquier duda, crítica o sugerencia puede realizarla en nuestro Centro de Atención al Cliente, llamando al 0800 772 4080. Nunca intente cambiar ninguna pieza o realizar modificaciones en el equipo, de lo contrario se perderá la garantía. Para encontrar el Punto Autorizado más cercano, visite <http://movement.com.br/assistencia-tecnica>. Al contactar con el Punto Autorizado será necesario presentar copia de la factura (por servicio de garantía) e informar el número de serie del equipo.

GARANTÍA



GARANTÍA LIMITADA DE EQUIPOS PARA LA RESIDENCIA

DETENIDAMENTE LOS TÉRMINOS Y CONDICIONES DE ESTA GARANTÍA ANTES DE UTILIZAR SU EQUIPO DE MOVIMIENTO. AL UTILIZAR EL EQUIPO, USTED ACEPTA ESTAR OBLIGADO POR LOS SIGUIENTES TÉRMINOS Y CONDICIONES DE GARANTÍA.

Brudden garantiza todos los productos MOVEMENT nuevos libres de defectos en materiales y mano de obra durante los períodos de garantía establecidos a continuación.

Los períodos de garantía comienzan en la fecha de emisión de la factura de compra del producto emitida por Brudden o el distribuidor acreditado.

Esta garantía solo se aplicará a los defectos descubiertos durante el período de garantía y solo al comprador original del producto.

Para hacer uso de esta garantía, el comprador debe comunicarse con un asistente técnico autorizado de MOVEMENT dentro de los 30 días posteriores al descubrimiento de cualquier no conformidad y tener el equipo disponible para inspección por Brudden o su asistencia técnica autorizada. La responsabilidad de MOVEMENT bajo esta garantía es limitada, como se muestra a continuación.

IMPORTANTE: para ser cubierto totalmente por el plazo descrito en la siguiente tabla, **ES NECESARIO REGISTRAR SU PRODUCTO** en el sitio Si el www.movement.com.br/garantia. registro NO SE REALIZA, SÓLO la garantía legal del Código de Defensa del Consumidor (art.26, II) de 90 (noventa) días será validada.

PRODUCTO	CHASSI	CARENADO	COMPONENTES ELECTRÓNICOS	COMPONENTES MECÁNICOS	TRATAMIENTO SUPERFICIAL	ARTICULOS DE DESGASTE
CINTA DE CORRER R1	1 año	1 año	1 año	1 año	1 año	90 días
	COMPONENTES ELECTRÓNICOS: Cables eléctricos, Consola, inversor, Sensor de frecuencia cardíaca (excepto artículos de desgaste*)					
	COMPONENTES MECÁNICOS: Motor, Sistema de cinta de correr plegable, rolo delantero, rolo trazeiro (Excepto artículos de desgaste*)					
	TRATAMIENTO DE SUPERFICIE: Pintura y tratamientos (excepto artículos de desgaste*)					
*Cojinete, estribo, correia, tecla de acceso directo, passamanos						



¡ATENCIÓN!

El equipo está diseñado para uso residencial únicamente. No habrá cobertura de garantía si se identifica cualquier otra forma de uso, por ejemplo en Gimnasios, Estudios, Condominios, Hoteles, entre otros lugares.

ESTA GARANTÍA SE APLICA:

- Piezas de desgaste natural y elementos de acabado como: lonas, tableros, cojinetes de motor, amortiguadores de caucho, cinturones en general, sensor de pulso, carenados y acabados plásticos, adhesivos, ruedas de transporte;
- Productos reparados o modificados por terceros sin la autorización previa por escrito de Brudden;
- Productos utilizados en lugares con grandes fluctuaciones de temperatura y humedad, como saunas y cerca de piscinas climatizadas, o que se ven directamente afectados por el aire salado;
- Daños en partes eléctricas y electrónicas causados por descargas eléctricas y grandes variaciones en el voltaje de la red eléctrica fuera del rango indicado en el manual de instrucciones de uso o falla en el mantenimiento básico y preventivo necesario como también se describe en el manual;
- Actualizaciones de software (PROM);
- Reparaciones realizadas en productos MOVEMENT sin número de serie o con identificación alterada y/o dañada;
- Ningún tipo de desplazamiento o servicio técnico para la instalación y montaje del producto o instrucción a los propietarios sobre cómo utilizar el producto.
- El servicio de Garantía limitada de movimiento puede invocarse comunicándose con el distribuidor autorizado donde se compró el producto. Los gastos por cualquier transporte o flete del equipo a la Asistencia Técnica, desplazamiento o visita técnica realizada por un Asistente Autorizado, serán responsabilidad del comprador, esté o no el producto dentro del período de garantía.
- La responsabilidad de esta garantía se limita exclusivamente a la reparación, modificación o reemplazo del producto provisto.
- Brudden no se hace responsable por daños a personas, terceros, otros equipos e instalaciones, lucro cesante o daños consecuentes.
- Brudden se reserva el derecho de detener la fabricación de sus productos sin previo aviso y / o modificar las especificaciones e introducir mejoras en los productos en cualquier momento, sin incurrir en la obligación de realizar dichas mejoras en productos fabricados previamente.

Componentes/Pierzas/Instación de accesorios

Los componentes y/o partes que hayan sido instalados por Brudden o mediante asistente técnico autorizado dentro del período de garantía de fabricación del equipo, tendrán una garantía idéntica a la del equipo en el que se fueron instalados o ensamblados.

Componentes y / o partes que por alguna razón no fueron instalados por Brudden o por medio de un asistente técnico autorizado como parte de la venta original del equipo, la garantía estará limitada a 90 (noventa) días, la misma garantía legal del Código de Protección al Consumidor (art. 26, II) de 90 (noventa) días.

EN CUALQUIER CASO SE REQUIERE UNA PRUEBA ORIGINAL DE COMPRA.

Condiciones Generales de Garantía

El servicio de garantía limitada profesional de MOVEMENT se puede obtener poniéndose en contacto con un distribuidor autorizado a quien se compró el producto. Los gastos por cualquier transporte o flete del equipo a la Asistencia Técnica, desplazamiento o visita técnica realizada por un Asistente Autorizado, serán responsabilidad del comprador, esté o no el producto dentro del período de garantía. La responsabilidad de esta garantía se limita exclusivamente a la reparación, modificación y/ o reemplazo del producto suministrado. Brudden no se hace responsable por daños a personas, terceros, otros equipos, instalaciones, lucro cesante o cualquier daño consecuente causado por la falta de mantenimiento correctivo o preventivo por parte del usuario/comprador en su equipo.

Conozca otros equipos y conozca más sobre las líneas de
Productos Movement, accediendo a nuestra página web

www.movement.com.br

movement 

Movement se reserva el derecho de paralizar la fabricación del equipo, en cualquier momento y sin previo aviso, modificar sus especificaciones e introducir mejoras, sin incurrir en la obligación de efectuar tales mejoras en los productos anteriormente fabricados.

ATENCIÓN AL CONSUMIDOR

Cx. Postal 11 - CEP 17580-000 - Pompéia - SP - Tel.0800-7724080
falecom@movement.com.br

DISTRIBUÍDO POR / DISTRIBUTED BY
BRUDDEN EQUIPAMENTOS LTDA.
Av. Industrial, 700 Distrito Industrial.
CEP: 17580-000 POMPEIA-SP - BRASIL
CNPJ: 43.061.654/0001-38